

MERCEDES BENZ VITO

DATOS TECNICOS

Marca	Mercedes-Benz Vito	
Vehiculos	108D	110 D
Motores	OM 601 942	OM 601 970 LA Turbo
Version	Diesel Atmosférico	Diesel Turbointercooler
Sist. de inyección	Indirecta	Indirecta
Ciclo	4 tiempos	4 tiempos
Sentido de rotación	En línea	En línea
Orden de inyección	1-3-4-2	1-3-4-2
Nº de cilindros	4	4
Disposición	En línea	En línea
Diámetro	89,9 mm	89,9 mm
Carrera	92,4 mm	92,4 mm
Cilindrada	2.299 cm ³	2.299 cm ³
Potencia (KW/CV)	58 / 79	72 / 98
Par máximo	15,2 kg 2.300 - -3.000 rpm	23 kg 1.600 - 2.400 rpm
Relac. compresión	22,1	22,1
Regimen ralenti	750 ± 20 rpm	720 ± 10 rpm
Presión compres	26 a 32 bar	26 a 32 bar
Presión compres. min.	18 bar	18 bar
Difer. entre cil. (max.)	3	3

BLOQUE MOTOR

En estos motores, los cilindros están mecanizados directamente en el bloque. En reparación, es posible encamisar.

Control de la estanqueidad: líquido del circuito de refrigeración a 60°C con una presión de aire de 2 bar.

Altura entre planos de juntas: origen 299,62 mm.

Altura plano junta superior y superficie apoyo de tapas de bancada: origen 234,97 a 235,03 mm
mínimo 234,60 mm

Rugosidad del plano de junta superior: 0,012 mm

Defecto paralelismo entre planos de junta: 0,05 mm

Defecto planitud sentido longitud. y transver.: 0,03 mm

Diam. interior de cilindros: origen 89 a 89,014 mm
máx 89,05 a 89,064 mm

letra grupo A 89 a 89,006 mm

letra grupo X 89,006 a 89,012 mm

letra grupo B 89,012 a 89,018 mm

Ovalización: 0,07 mm

Diám. interior alojam. cojinetes: 62,500 a 62,519 mm

Ovalización: 0,02 mm

Ancho del apoyo de tope (lateral): 19,979 a 20 mm.

Camisas (reparación)

Diámetro interior de los alojamientos de collarines de camisa: parte superior 94,15 a 94,25 mm
parte inferior 92,09 a 92,11 mm

Profundidad parte inferior 1 a 1,1 mm

Diám. interior alojamiento camisa: 91,500 a 91,507 mm

Chafalanes de entradas de camisas

parte superior 0,1 a 75°

parte inferior 1,5 a 20°

CIGÜEÑAL

Número de apoyos:	5
Juego en los apoyos:	nuevo 0,03 a 0,05 mm máx. 0,08 mm
Juego lateral:	nuevo 0,10 a 0,25 mm máx. 0,30 mm
Longitud tornillos bancada:	nuevos 62 mm máx. 63,8 mm
Espesor cojinetes bancada:	2,225 a 2,60 mm
amarillo	2,260 a 2,265 mm
rojo	2,265 a 2,270 mm
blanco	2,270 a 2,275 mm
violeta	2,275 a 2,280 mm

Volante

El volante motor es de una pieza y está fijado en el extremo de cigüeñal por ocho tornillos; la posición de montaje es asegurada por un tetón de centrado. Los tornillos de fijación han de sustituirse sistemáticamente.

Salto máximo de superficies de fricción y de fijación de embrague: 0,05 mm

Defecto máx. planitud superficie fricción: 0,02 mm

Rugosidad máx. superficie de fricción: Ra=0,008 mm

Diám. apoyo corona dentada: 275,315 a 275,396 mm

Cotas a respetar en mecanizado:

entre superficie de fricción y superficie de fijación
embrague 8,7 a 8,9 mm

entre superficie de fricción y

fondo de volante 46,9 a 47,3 mm

Rectificado máx. superficie de fricción: 1 mm

Saliente de los tetones de centrado del mecanismo de embrague: 12,3 a 12,7 mm

Corona dentada

Diámetro interior: 275 a 275,052 mm

Salto máx. admisible: 0,25 mm

Temperatura de montaje de la corona: 220°C

BIELAS

Bielas de acero forjado con cojinetes desmontables. sección en "I", cabeza de corte recto. Tienen un taladro de lubricación entre el pie y la cabeza.

Sentido de montaje: marcas lado bomba de inyección, flanco izquierdo

Entreejes: 144,97 a 145,03 mm

Ancho del pie y de la cabeza: 21,95 a 22 mm

Diámetro interior de los alojamientos de cojinetes: 51,600 a 51,614 mm

Ovalización: 0,02 mm

Diámetro interior alojamiento casquillo pie de biela: 28,500 a 28,521 mm

Diámetro exterior casquillo pie de biela: 28,575 a 28,600 mm

Apriete del casquillo: 0,05 a 0,10 mm

Diámetro interior del casquillo montado: 26,012 a 26,018 mm

Rugosidad: 5 micras

Torsión máx. de los ejes de alojamientos: 0,10

Defecto de paralelismo admisible de los ejes sobre una longitud de 100 mm: 0,05 mm

Diferencia de peso máx. entre las bielas: 2 g

Longitud de los tornillos de biela:

nuevo 52 a 52,03 mm

máx. 52,90 mm

MERCEDES BENZ VITO

PISTONES

Sentido de montaje: la flecha hacia la parte delantera
Número de ranuras: 3
Saliente: origen 0,835 a 1,065 mm
después mecanizado 1,035 a 1,265 mm
Juego diametral del eje en la biela: 0,007 a 0,018 mm

Segmentos

Número: 3
Juegos en las ranuras: fuego 0,20 mm
compresión 0,15 mm
rascador 0,10 mm
Juegos en el corte: 1,00 mm

DISTRIBUCION

Arbol de levas en cabeza accionado por cadena simple.
Tension de la cadena asegurada por un tensor hidráulico con dispositivo antirretorno. Cáster de distribución en aleación de aluminio.

Diagrama de distribución (con alzada de válvulas de 2 mm)

	Cadena nueva	Cadena rodada
RAA	9 a 13°	10 a 14°
RCA	15 a 19°	16 a 20°
AAE	26 a 30°	25 a 29°
ACE	13 a 17°	12 a 16°

EJE DE LEVAS

Se puede rectificar dos veces: se identifican con números sobre la brida (10 origen; 11 primera reparación; 12 segunda reparación).
Longitud max. del tornillo de fijación del piñón: 53,6 mm

VALVULAS

Válvulas en línea, accionadas directamente por el eje de levas por intermedio de empujadores.
Altura: origen 103,9 mm
reparación 103 mm
Espesor de cabezas: ADM y ESC 1,75 a 2,05 mm
mínimo para ESC 1,6 mm
Angulo de asiento: ADM y ESC 45° 15'
Ancho de la superficie: ADM y ESC 2 mm
Concentricidad entre asiento y coia: 0,03 mm
Distancia entre extremo de coia y fondo del apoyo de eje de levas: 20,4 a 21,4 mm
Hundimiento de las válvulas con relación al plano de junta: origen 0,1 a 0,5 mm
con asientos y válvulas mecanizados 1,0 mm máx

Juego de funcionamiento

El juego de válvulas es obtenido automáticamente por acción de la presión de aceite en los empujadores hidráulicos. No hay reglaje.

MUELLES DE VALVULAS

Muelles de válvulas idénticos en admisión y escape, marcados con pintura azul/amarillo o azul/violeta.
Sentido de montaje: marca color lado culata
Diámetro exterior: 33,1 mm
Diámetro del hilo: 4,2 mm
Longitud libre: 50 mm
Longitud bajo carga: 27 mm/68 a 74 kg (amarillo/azul)
27 mm/61 kg (violeta/azul)

CULATA

De aleación de aluminio, asientos y guías de válvulas incorporados.
Altura: nueva 142,90 a 143,10 mm
mínima 142,40 mm
Defecto max. de planitud; sentido transversal: cero
sentido longitudinal: inferior a 0,06 mm
Rugosidad: 0,004 mm
Dureza del plano de junta: superior a 70 HB
Diámetro interior de los alojamientos de las guías: 14,200 a 14,211 mm
reparación: + 0,20 mm
apriete 0,029 a 0,051 mm
Diámetro interior de los alojamientos de asiento:
ADM 39 a 39,016 mm
ESC 36 a 36,016 mm
Reparación: ADM sin, ESC + 0,50 mm
Hundimiento de las válvulas ADM y ESC: origen 0,1 a 0,5 mm
con asientos y válvulas mecanizados 1 mm máx
Saliente de los inyectores: 3,35 mm
Saliente de bujías de precalentamiento: 2,29 a 3,46 mm
Saliente de precámaras: 7,6 a 8,1 mm
Control de estanqueidad: líquido de refrigeración a 80°C con una presión de aire de 2 bar.

Tornillos de culata

Longitudes:
tornillos 6 caras M10 x 80 nuevos 80 mm
alargamiento máx. 82 mm
M10 x 102 nuevos 102 mm
alargamiento máx. 104 mm
M10 x 115 nuevos 115 mm
alargamiento máx. 117 mm
tornillos 12 caras M10 x 80 nuevos 80 mm
alargamiento máx. 83,5 mm
M10 x 102 nuevos 102 mm
alargamiento máx. 105,6 mm
M10 x 115 nuevos 115 mm
alargamiento máx. 118,6 mm

Junta de culata

Referencia: 2320

ASIENTOS DE VALVULAS

Los asientos están clavados en la culata.
Diám. exterior: origen ADM 39,084 a 39,100 mm
ESC 36,084 a 36,100 mm
reparación ADM sin
ESC 36,584 a 36,600 mm
Diám. interior: ADM 33,60 a 33,80 mm
ESC 30,40 a 30,60 mm
Altura: origen 5,963 a 6,037 mm
reparación ADM sin
ESC 6,163 a 6,237 mm
Apriete en la culata: ADM y ESC 0,068 a 0,100 mm
Angulos de superficie: ADM y ESC 45° 15'
Angulo desprendimiento superior: ADM y ESC 15° ± 15'
Defecto concentricidad asiento: ADM y ESC 0,03 mm

GUIAS DE VALVULAS

Las guías están clavadas en la culata.
Diámetro exterior: color rojo 14,240 a 14,251 mm
Reparación: color blanco +0,20 mm

MERCEDES BENZ VITO

Diametro interior: ADM 8 a 8,03 mm
ESC 9 a 9,05 mm
Altura: ADM 39,5 mm ESC 37,7 mm
Apriete en la culata: ADM y ESC: 0,029 a 0,051

PRECAMARAS

Las precámaras estan sujetas cada una en la culata por un tubo roscado soporte de inyector.
Saliente de la punta de las cámaras con relación al plano de junta de culata: 7,6 a 8,1 mm
Valores disponibles de las arandelas de espesor para la corrección del saliente de cámaras: 0,3; 0,6 y 1 mm
Diámetro de la punta de cámara:
OM 601 942 14 (Nº de identificación 601/A31)
OM 601 970 15 (Nº de identificación 601/36)

EMPUJADORES

Montaje directo en la culata. El empujador hidráulico ataca la válvula por intermedio de un pistón deslizante sobre un cilindro cerrado por una bola.

LUBRICACION

Circuito de lubricación a presión compuesto por una bomba de engranaje accionada por una cadena desde el extremo de cigüeñal, un filtro y un intercambiador térmico, asegurando la lubricación del cigüeñal, bielas y de los ejes de pistón. Un circuito separado alimenta los apoyos del eje de levas y los empujadores. La presión a los empujadores asegura la compensación automática del juego entre válvula y leva. El transmisor de nivel de aceite esta colocado en el cárter inferior y el manócontacto de presión sobre el soporte de filtro.

Presión de control del circuito

ralenti 0,3 bar mínimo
a 3000 rpm 3 bar mínimo

Capacidad del carter + filtro: 9,5 lts.

Lubricante

Calidad: Según prescripción lubricantes MB 223.2
Viscosidad: SAE 5W30 (temp. ambiente hasta 30°C),
SAE 5W40, 5W50 (temp. ambiente superior a 30°C o inferior a -25°C)
Intervalo de sustitución: cambio de aceite y filtro cada 15000 kms (si se utiliza un lubricante según hoja 228.5)

Surtidores de aceite

En estos motores, el fondo de las cabezas de pistones se refrigera por chorros de aceite provenientes de surtidores montados a presión sobre la rampa principal.

REFRIGERACION

Refrigeración por circulación de agua con radiador, vaso de expansión integrado, bomba centrífuga y termostato.
Capacidad del circuito de refrigeración: 9 lts.
Calidad del líquido: producto Mercedes-Benz según hoja MB 310/325.0.
Proporción de producto y de agua según la temperatura mínima de protección requerida:
hasta 37°C producto 4,5 lts - agua 4,5 lts
hasta 40°C producto 5,0 lts - agua 4,0 lts
Tarado de la válvula de depresión: 1,4 ± 0,1 bar
Sustitución del líquido: cada tres años

Nota: por razones de protección contra la corrosión, el sistema de refrigeración debe estar lleno todo el año con producto. Esta indicación es válida también en países tropicales. La proporción de producto anticorrosión / anticongelante no debe sobrepasar el 55 %, ya que por encima de esta concentración el poder de disipación térmica del líquido se reduce. Las piezas de aluminio solo estarán protegidas respetando las proporciones prescritas para el líquido de refrigeración.

ALIMENTACION DE AIRE FILTRO DE AIRE

De papel seco, situado en una caja en el compartimento motor, opcionalmente con indicador visual de obstrucción. El elemento filtrante debe renovarse cuando es visible el campo de color rojo en el indicador situado en la tapa del filtro de aire (si lo montan).

Comprobación del estado: cada servicio de mantenimiento, equivalente a 45.000 kms

Sustitución: en cada 2º servicio de mantenimiento equivalente a 90.000 kms (como máximo tres años)

ALIMENTACION DE COMBUSTIBLE

Los motores Mercedes Benz Vito OM 601 942 y OM 601 970 LA Turbo estan equipados con una bomba de inyección en línea. La bomba esta montada contra la cara trasera izquierda del cárter de distribución. Montan un regulador mecánico y un dispositivo de avance automático situado en el extremo del piñón de mando, accesible por una carcasa. La lubricación es realizada a partir del motor.

PREFILTRO DE COMBUSTIBLE

De malla situado en el empalme de entrada al filtro principal de combustible.

Sustitución: en cada 2º servicio de mantenimiento equivalente a 90.000 kms

FILTRO DE COMBUSTIBLE

De cartucho recambiable situado en un soporte. Sustitución: en cada 2º servicio de mantenimiento, equivalente a 90.000 kms

BOMBA DE ALIMENTACION

La bomba de alimentación es de pistón y se fija sobre el lado izquierdo del cárter de la bomba de inyección, su accionamiento se efectúa por el eje de levas de la bomba.

CALADO DE LAS BOMBAS

Piston del cilindro Nº1 lado distribución.
Orden de inyección: 1-3-4-2.
Calado: 15° ± 1° después del PMS (metodo con útil MB)

Transmisor de PMS

Angulo de calado: 20° después del PMS.

Cable de acelerador

Cota de reglaje de la tuerca de apriete del clip al pedal acelerador: 26 ± 2 mm

Portainyectores y toberas

Tarado: Motor OM 601942	nuevo	115 a 123 bar
	rodado	110 bar min
Motor OM 601970	nuevo	135 a 143 bar
	rodado	125 bar min.

Diferencia de tarado max. entre inyectores: 5 bar.

MERCEDES BENZ VITO

PARES Y ANGULOS DE APRIETE

Tornillos de culata (motor frío)	1º) 1 kg - 2º) 3,5 kg 3º) 90º+90º 4º) tornillos M8 en carcasa distribuc. 2,5 kg.
Anillo roscado cámara de precombust.	6,5 kg
Filtro de combustible en culata	2,3 kg
Tornillo de tapa de culata	0,9 kg
Tornillo de cárter de distribución	0,9 kg
Tuerca de apoyos de eje de levas	2,3 kg
Tornillo del volante motor	4,5 kg + 90º
Tornillos de biela	1º) 4 a 4,5 kg 2º) 90 a 100º
Tornillos de bancada	1º) 5,5 kg - 2º) 90 a 100º
Tornillo piñón de eje de levas	1º) 2,5 kg - 2º) 85 a 95º
Tensor de cadena	8 kg
Tornillo palanca tensor correa accesorios	10 a 11 kg
Tornillo cubo de polea/damper	21 kg + 90º a 100º
Tornillo fijación bomba inyección	2,3 kg
Tornillo central (rosca izquierda) dispositivo avance inyección	4,6 kg
Tornillo cierre en cuerpo de regulador	3 kg
Tornillo cierre en bomba inyección	1,3 kg
Racores de tuberías de inyección	1,8 kg
inyector en culata	4 kg
Tobera en portainyector	7 a 9 kg
Bujía de precalentamiento	2 kg
Tuerca unión bujía precalentamiento	3,5 kg
Tornillo fijación del cárter de aceite	M6 1 kg M8 2,3 kg
Campana caja velocidades en cárter de aceite	5,5 kg
Tornillo soporte motor en apoyo motor	5,8 kg
Apoyos caja velocidades sobre soporte	10,4 kg

CULATA DE CILINDROS

DESMONTAJE DE LA CULATA

Nota: el motor debe estar frío.

Desmontar la tapa de culata, el colector de admisión, los inyectores, las tuberías de inyección, el intercambiador térmico de combustible. Aflojar los tornillos del soporte de filtro de combustible y separarlo a un lado. Aflojar el tensor de la correa de accesorios. Desmontar la correa de accesorios, la palanca tensora, el muelle de tracción

y el tornillo superior del amortiguador. Desarmar las tuberías de la bomba de vacío. Desmontar el apoyo del soporte de alternador. Girar el cigüeñal en su sentido de rotación normal (sentido horario lado distribución) hasta llevar el pistón del cilindro N°1 al PMS de compresión, comienzo inyección (cilindro N°1 lado distribución).

Atención: girar motor por cigüeñal y no por eje de levas.

Asegurarse que las marcas de calado de la distribución sobre el piñón del eje de levas y la primera tapa de apoyo coinciden. Colocar el enclavamiento del motor en el taladro del cárter, en el lugar del captador de vueltas indicado en Fig. 1. Limpiar la cadena y el piñón y marcar estas dos piezas con pintura. Desmontar el tensor de cadena. Extraer el piñón de eje de levas, atención al tetón sobre el piñón (flecha). Desmontar la guía de deslizamiento de la culata. Desconectar las bujías de precalentamiento. Desarmar las tuberías de depresión de la termoavulva. Desconectar el captador de temperatura. Desmontar los manguitos y tubos de líquido de refrigeración y comprobar su estado. Extraer la conducción de retorno de calefacción de la bomba de agua y separarla a un lado. Separar los tubos flexibles de escape.

Atención: no someter los tubos flexibles de escape al peso de la instalación de escape.

Nota: el colector de escape sale con la culata

Desmontar el turbocompresor (motor 601 970). Aflojar los tornillos de culata en el sentido inverso del apriete (Fig. 6). Marcar la posición de los tornillos, desmontarlos y comprobar su longitud. Desmontar la culata con su junta. Limpiar los restos de junta sobre las superficies de la culata y del bloque motor. Limpiar con aire comprimido los taladros roscados de los tornillos de culata. Asegurarse que las superficies de contacto no tienen fisuras.

TRABAJOS SOBRE LA CULATA

Las tapas de apoyos del eje de levas están numeradas de 1 a 5 partiendo del cilindro N°1 (N°1 lado distribución). Si las marcas no se ven, efectuar marcas nuevas. Comenzar a aflojar los apoyos 1, 3 y 5 progresivamente hasta liberarlos y desmontarlos.

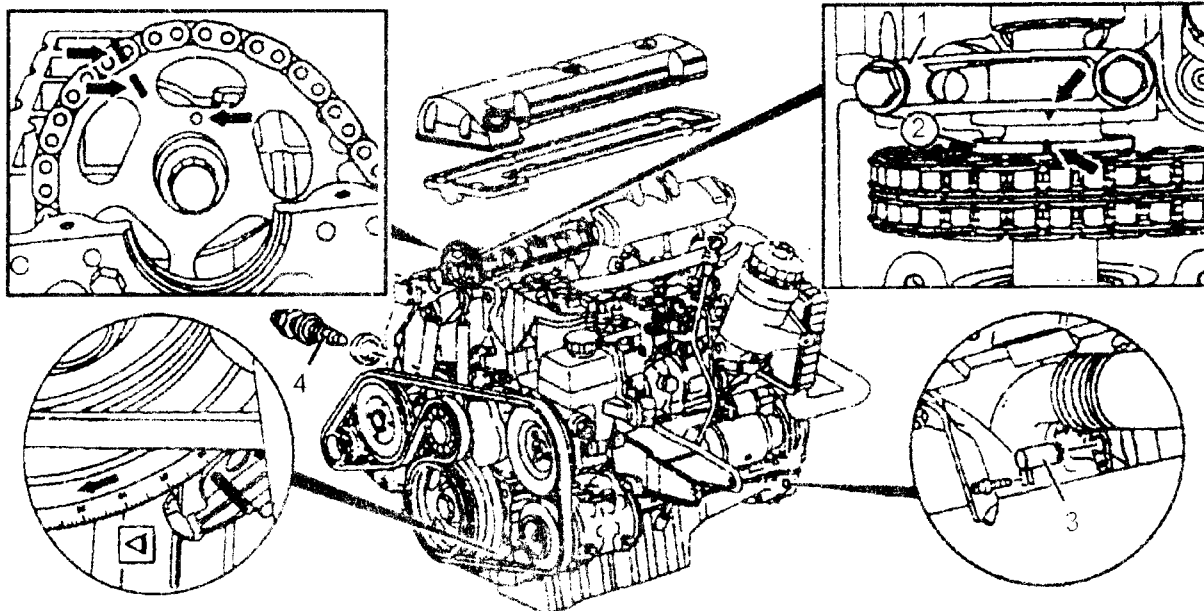


Fig. 1: Para el desmontaje de la culata, asegurarse que las marcas están marcadas. 1- Apoyo N°1 de árbol de levas 2- Piñón de árbol de levas. 3- Enclavamiento de bloqueo motor. 4- Tensor de cadena.

MERCEDES BENZ VITO

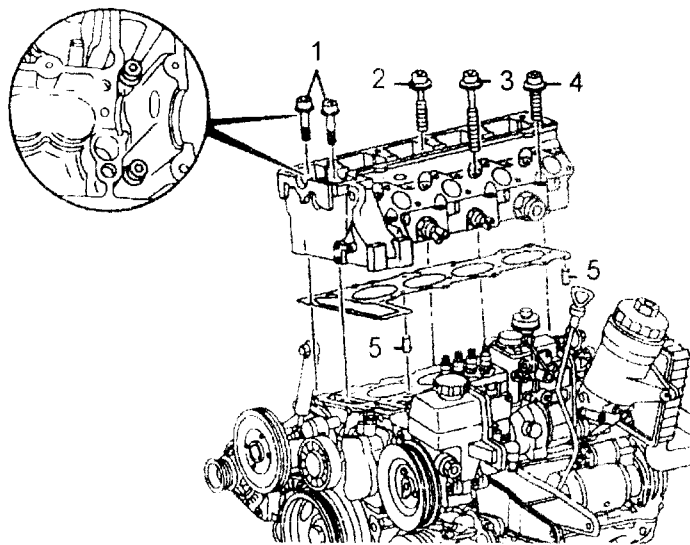


Fig. 2: Marcar la posición de tornillos de culata.

1- M8 Allen en cárter de distrib. 2- M10x80. 3- M10x102.
4- M10x115. 5- Tetón centrado culata.

Aflojar los tornillos de los apoyos 2 y 4 progresivamente de la misma manera y desmontarlos. Desmontar el eje de levas; según el grado de desgaste de la arandela de juego lateral, renovarla. Desmontar las bujías de precalentamiento. Desmontar las precámaras de combustión, utilizar una llave y un extractor de golpe especial. Marcar la posición y situación de los empujadores hidráulicos en la culata, desmontarlos con una bomba de vacío manual y una ventosa.

Atención: no emplear un imán ya que la magnetización del empujador provoca una acumulación de virutas metálicas que dañarían el empujador y el eje de levas.

Desmontar las chavetas de las copelas. Desmontar las copelas, los muelles y separar las válvulas marcando su posición. Comprobar el estado de las válvulas, los asientos y las guías. Comprobar el estado de superficie de los alojamientos de empujadores, si las averías son demasiado importantes, sustituir la culata.

EMPUJADORES HIDRAULICOS

El motor está equipado de empujadores con compensación hidráulica del juego de válvulas, accionados directamente por el eje de levas. Solo es posible un control del estado de los empujadores. Cuando el motor funciona, las cámaras de reserva y de trabajo son alimentadas con aceite a presión (3 bar máximo), el empujador está en contacto con la cola de válvula. Cuando la leva apoya, el empujador es comprimido contra la válvula, la presión del aceite aumenta en la cámara de trabajo. El aceite por su incompresibilidad asegura la transmisión del movimiento de la leva al empujador y la válvula. Un muelle asegura una presión constante del empujador, aun cuando el motor está parado.

CONTROL

El control de un empujador se efectúa en caso de posible defecto (picado, falta de rendimiento). Comprobar el nivel de aceite motor y corregirlo si es necesario. Poner en marcha el motor y calentarlo a 80°C. Parar el motor y desmontar la tapa de culata. Girar el motor por el cigüeñal hasta que la leva del empujador a controlar esté con la cresta hacia arriba.

Apoyar con un útil de extremo redondeado y no metálico, sobre el empujador, sin ejercer presión excesiva.

Nota: si la fuerza es excesiva, se abrirá la válvula

Si un empujador baja más rápidamente que los otros, sustituirlo. Si el descenso de los empujadores es irregular, comprobar la alimentación y la presión de aceite en la culata. Sustituir las piezas defectuosas.

RECTIFICADO DE LA CULATA

La altura mínima debe ser respetada al rectificar. Comprobar el hundimiento de las válvulas y la posición de las cámaras de precombustión.

GUIAS DE VALVULAS

Si el juego es demasiado importante entre guías y colas de válvulas (incluso con válvulas nuevas), sustituir las guías. En reparación las guías tienen un diámetro exterior mayorado. Expulsar las guías con la prensa y un eje guía apropiado, empujando del lado del asiento de válvula. Comprobar el alojamiento de las guías en la culata.

Nota: las guías son diferentes, entre ADM y ESC, se diferencian por su altura y su diámetro interno.

Introducir las guías nuevas engrasadas en su alojamiento. Comprobar el alojamiento de las guías montadas y escariar si es necesario. Después de la sustitución de las guías, es necesario rectificar los asientos.

VALVULAS

El diámetro de las colas es diferente. Comprobar el estado de la superficie de válvula, quemaduras o deformaciones de la cabeza. Las válvulas con la cabeza demasiado delgada deben ser sustituidas. Comprobar el desgaste de las colas. Las válvulas pueden ser rectificadas a condición de respetar su posición en la culata, esmerilar las superficies después de rectificar.

MUELLES DE VALVULAS

Un muelle por válvula idénticos en admisión y escape. Comprobar el tarado de cada muelle, sustituirlos si los valores son inferiores a los indicados en los Datos Técnicos.

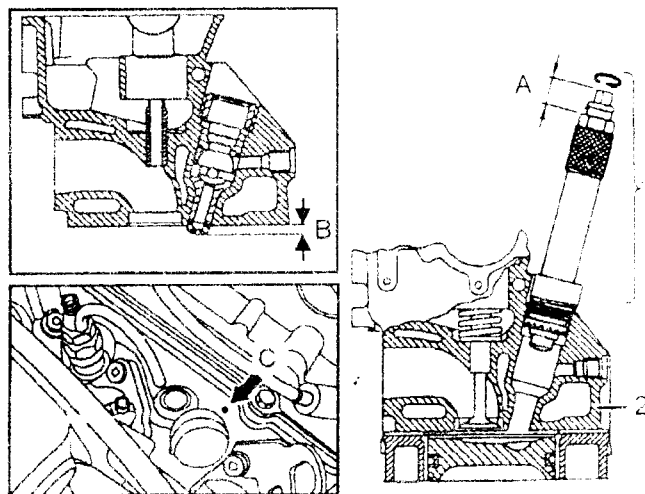


Fig. 3: Rectificación del asiento de la cámara de precombustión en la culata. 1- Herramienta especial. 2- Culata. A- Cota a anotar para determinar la arandela de espesor. B- Valor de saliente de punta de cámara sobre el plano de junta de culata. C- Golpe de granete después de reparación.

MERCEDES BENZ VITO

Comprobar el escuadrado de todos los muelles con relación a su eje. Si el barniz protector está picado, los muelles no deben limpiarse con gasolina o tricloroetileno, estos productos pueden disolver el barniz protector. Para el montaje, posicionar las marcas de pintura de los muelles lado culata.

CAMARAS DE PRECOMBUSTION

De acero, clavadas a presión en la culata y mantenidas por un anillo roscado. Las cámaras reciben en la parte superior el portainyector y lateralmente la bujía de precalentamiento. Tienen interiormente un eje transversal montado a presión y poseen una parte central esférica para favorecer la pulverización y la turbulencia.

Desmontaje

Sacar previamente la bujía de precalentamiento. Desmontar el portainyector. Desatornillar el anillo roscado que fija la cámara de precombustión con una llave específica. Sacar la cámara de precombustión con un extractor específico. Al colocar el extractor, asegurarse que el anillo de apoyo se posiciona correctamente, es decir que el vaciado se encuentra en prolongación del fresado sobre la culata destinado a central la cámara.

Verificación

El eje transversal no debe presentar zonas quemadas u oxidadas. Los taladros de inyección deben estar en buen estado. La punta no debe estar fisurada ni presentar quemaduras. Cambiar las cámaras cuyo estado sea dudoso, junto con el anillo de apriete.

Importante: En caso de presentar las dos anomalías (zonas quemadas y fisuras), comprobar si la pared interna del colector de admisión está llena de aceite, si es así verificar la estanqueidad del diafragma de la bomba de vacío.

Rectificación de la superficie de contacto con la culata.

En algunos casos es necesario retocar la superficie de contacto de la cámara en la culata con un utilaje específico.

Atención: la superficie de contacto solo puede ser rectificada una vez y la operación debe quedar indicada con un golpe de granete sobre la culata al lado del alojamiento de la cámara.

Asegurarse de la ausencia de marca. Si hay una marca, cambiar la culata. Atornillar hasta el tope el utilaje específico y medir la cota "A" con un mirafondos.

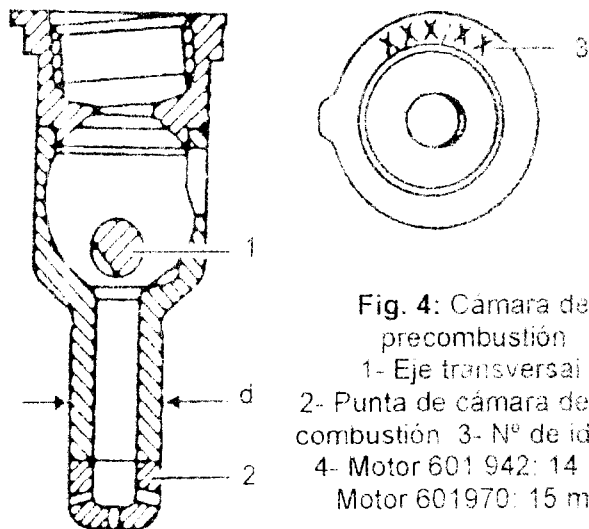


Fig. 4: Cámara de precombustión
1- Eje transversal
2- Punta de cámara de precombustión 3- Nº de identif.
4- Motor 601 942: 14 mm
Motor 601970: 15 mm

Efectuar el rectificado haciendo girar la fresa aproximadamente cinco vueltas y apretando ligeramente.

Importante: no levantar la fresa durante la operación.

Medir de nuevo la cota "A" y determinar el valor de la arandela de espesor a colocar en el fondo del alojamiento de cámara. Existen arandelas de espesor de 0,3; 0,6 y 1 mm. Desmontar el útil específico y limpiar cuidadosamente el alojamiento de cámara. Marcar un golpe de granete sobre la culata al lado del alojamiento de cámara. Colocar la arandela de espesor determinada con las medidas y montar la cámara de precombustión.

Montaje

Montar la cámara a fondo (con su arandela de espesor, si es necesario), colocar la valona superior alineada con la ranura de la culata. Aceitar el anillo roscado, atornillarlo y apretarlo al par adecuado con el mismo utilaje utilizado durante el desmontaje. Comprobar el saliente de la cámara. Corregir escogiendo la arandela de espesor conveniente. Apretar de nuevo el anillo al par adecuado. Comprobar de nuevo el saliente de la cámara.

ENSAMBLADO DE LA CULATA

Colocar las válvulas, los muelles y las copelas. Utilizar un compresor de muelle y montar las chavetas. Colocar los empujadores hidráulicos en sus alojamientos respectivos y respetar el orden del desmontaje. Colocar el eje de levas con un separador de juego lateral (lado volante motor) y montar las tapas respetando su situación y el orden de apriete. Orientar la marca de PMS hacia arriba. Comenzar por las tapas Nº 2 y 4, terminar por instalar las tapas 1, 3 y 5. Apretar los tornillos al par prescrito.

MONTAJE DE LA CULATA

Durante el montaje de la culata, comprobar la longitud de los tornillos (ver "Datos Técnicos"). Colocar la junta en seco (cara marcada orientada hacia la culata). Disponer los casquillos de centrado. Aceitar la rosca y la superficie de apoyo de los tornillos. Colocar la culata y los tornillos respetando sus emplazamientos de desarmado. Apretar los tornillos de culata respetando el orden (ver figura) y las pares prescritos. Apretar los dos tornillos en el cárter de distribución. Disponer los tornillos de fijación del cárter de distribución sobre la culata. Montar el piñón de eje de levas según las marcas de distribución. Disponer la cadena de distribución según las marcas de desarmado. Untar la base de los ejes del patín deslizante con pasta de estanqueidad. Colocar el patín deslizante y montar los ejes con un útil apropiado. Montar el amortiguador y la varilla del pistón hacia la parte baja.

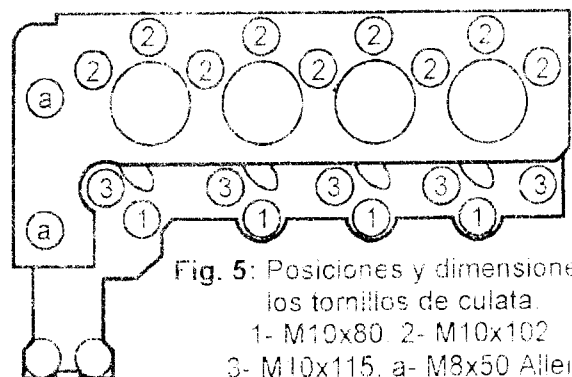


Fig. 5: Posiciones y dimensiones de los tornillos de culata.
1- M10x80 2- M10x102
3- M10x115, a- M8x50 Allen

MERCEDES BENZ VITO

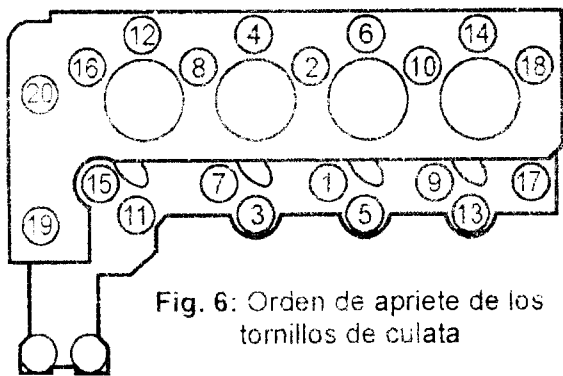


Fig. 6: Orden de apriete de los tornillos de culata

Atención: accionar la varilla del pistón varias veces en la posición de montaje, antes de su colocación.

Llenar totalmente de grasa el espacio entre los casquillos de apoyo en la palanca tensora y lubricar las caras de contacto. Untar la rosca del tornillo de fijación de la palanca tensora con producto "Omnifit 100 naranja". Montar la palanca tensora con su arandela y apretar al par.

Nota: el tornillo hexagonal de fijación de la palanca tensora de correa debe ser introducida en la culata antes del montaje del colector de admisión si ha sido desmontado.

Enganchar el muelle de tensor, con la marca de pintura hacia arriba. Efectuar el montaje de los otros elementos en el sentido inverso del desmontaje procurando:

- alinear los cables de las bujías de precalentamiento con relación a los alojamientos.
- sustituir sistemáticamente las tuercas en cobre de la brida del tubo de escape.

Desmontar el utilaje de bloqueo del motor y montar el captador de revoluciones.

CALADO DEL EJE DE LEVAS

Con la marca de PMS (OT) sobre el disco graduado encarada con el índice del cárter, hacer coincidir la marca de la brida del eje de levas con la del apoyo N°1. Sacar el piñón del eje de levas y volverlo a poner con la cadena teniendo cuidado de tensar al máximo el ramal lado inyección y escoger la mejor posición de la cadena sobre el piñón. Comprobar la correspondencia de las marcas. Asegurarse que los orificios de aceite del tensor de cadena no están obstruidos. Llenar de aceite el tensor de cadena sumergiéndolo en aceite SAE 10 con el tornillo de cierre hacia arriba y hasta el collarín.

Nota: una vez lleno de aceite, el tensor de cadena sólo debe poder ser comprimido muy lentamente y con mucho esfuerzo.

Montar el tensor de cadena y apretarlo al par. Montar la tapa de culata procurando posicionar bien la junta en la muesca lateral. Efectuar la colocación de los otros elementos en el sentido inverso del desmontaje y apretar los tornillos.

BLOQUE MOTOR

Los bloques tienen los cilindros directamente mecanizados en la masa. En reparación es posible encamisarlos. Las paredes laterales izquierda y derecha del bloque motor tienen taladros de limpieza. Si se han de cambiar, untar con pasta de juntas el alojamiento de los tapones. El lateral del bloque recibe un tapón roscado que puede en algunos casos ser desmontado para permitir el montaje de un dispositivo de precalentamiento de líquido de refrigeración.

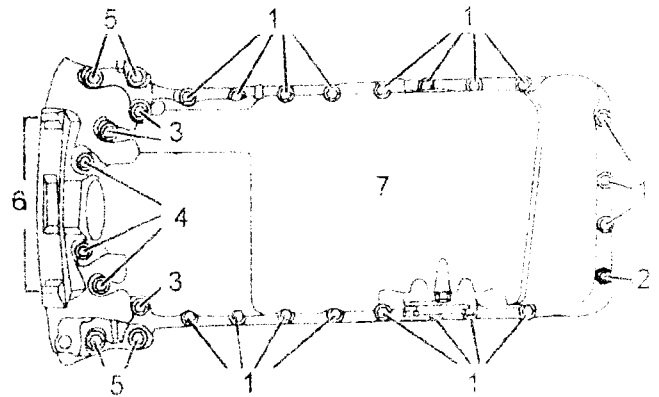


Fig. 7: Situación de los tornillos de fijación del cárter de aceite. 1- M6x20. 2- CHC M6x20. 3- M6x35. 4- M6x85. 5- M8x40. 6- M10x40

DESMONTAJE Y MONTAJE CARTER DE ACEITE

Desmontar el motor. Vaciar el aceite del motor. Retirar el aprietacable del soporte de tubo de líquido de refrigeración. Aflojar los tornillos de fijación del tubo de líquido de refrigeración y desmontarlo. Desmontar el tubo de la varilla de nivel de aceite y desechar la junta de estanqueidad. Desmontar el interruptor de nivel de aceite. Desmontar las dos carcasas lado volante motor. Desmontar el transmisor de régimen. Desmontar los dos tornillos inferiores del cárter de aceite. Desmontar todos los tornillos del cárter de aceite y marcar sus posiciones y longitudes para el montaje. Desmontar el cárter de aceite y desechar la junta de estanqueidad. Limpiar el cárter y las planas de junta. Montar una junta nueva con las superficies de contacto untadas de pasta de estanqueidad Omnifit FD. Colocar el cárter de aceite a tope contra la superficie trasera de la caja de velocidades. Colocar los tornillos respetando su situación y apretarlos. Efectuar el resto del montaje en el orden inverso del desmontaje.

TREN ALTERNATIVO

CIGÜEÑAL Y APOYOS DE BANCADA

El cigüeñal puede rectificarse cuatro veces. Los valores están indicados en los "Datos Técnicos". Para reparación existen semicojinetes de diferentes espesores para compensar el rectificado. Las semiarandelas de reglaje axial están clasificadas con diferentes espesores. Montar las tapas de bancada según las marcas, apretar los tornillos respetando los pares, comprobar el juego axial.

ESTANQUEIDAD DEL APOYO TRASERO

La estanqueidad del apoyo trasero es realizada por un retén alojado en una tapa fijada al bloque motor. Para la sustitución del retén, desmontar la caja de velocidades y el volante motor.

Nota: No es necesario desmontar la tapa para sustituir el retén.

Extraer el retén. Quitar las rebabas del alojamiento del retén y limpiar el conjunto. Comprobar la superficie de cierre del cigüeñal. Hay dos utilajes específicos para la colocación del retén, uno para montaje en un cigüeñal nuevo y otro para montaje sobre una superficie con desgaste, decalado 3 mm, para que el labio no cierre sobre la canal producida por el retén viejo. Apretar la pieza interior del útil específico sobre la base del cigüeñal. Aceitar ligeramente el labio del retén y la superficie del cigüeñal, no utilizar grasa. Deslizar el retén sobre la pieza interior del útil.

MERCEDES BENZ VITO

Empujar el retén hasta el tope en la carcasa con la pieza exterior del útil.

Atención: si el porta retén ha sido desmontado, limpiar las superficies de contacto y untarlas con producto de estanqueidad Loctite 573 al igual que las roscas de los tornillos. Asegurarse de la presencia de los casquillos de centrado. Apretar los tornillos al par.

Efectuar las operaciones de montaje en el orden inverso del desmontaje.

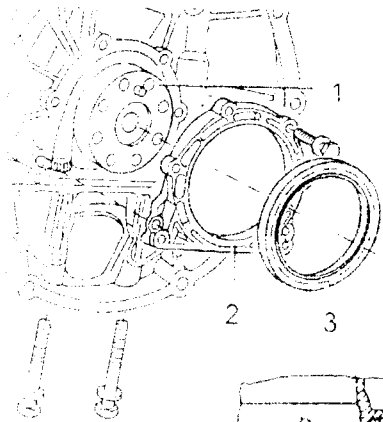
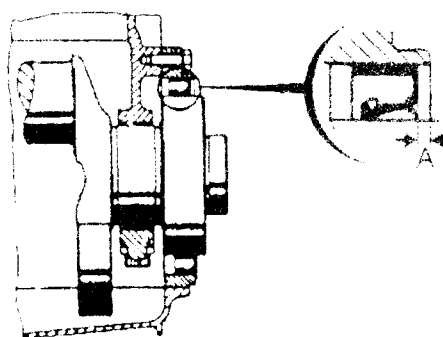


Fig. 8: Estanqueidad del apoyo trasero.

- 1- Base del cigüeñal
- 2- Carcasa
- 3- Retén

Fig. 9: Posición y sentido del retén trasero en reparación.
A = 3 mm



VOLANTE MOTOR

El volante motor está fijado sobre la base del cigüeñal por ocho tornillos, el centrado está asegurado por un tetón sobre la base del cigüeñal y un diámetro interior correspondiente en el volante.

Desmontaje, control y rectificado

Desmontar la caja de velocidades y el embrague. Colocar el útil específico de bloqueo de la corona dentada, desmontar los tornillos del volante y desecharlos. Desmontar el volante motor. Comprobar si el volante motor presenta fisuras o estrias, rectificarlo o sustituirlo si es preciso. Comprobar la planitud de la superficie de embrague con una regla de precisión. Comprobar la superficie de apoyo y las taladros roscados que reciben el plato de presión de embrague. Comprobar el estado del dentado de la corona. Al rectificar es preciso procurar sacar el mínimo material posible (1 mm. máx). El salto máximo admisible es de 0,05 mm.

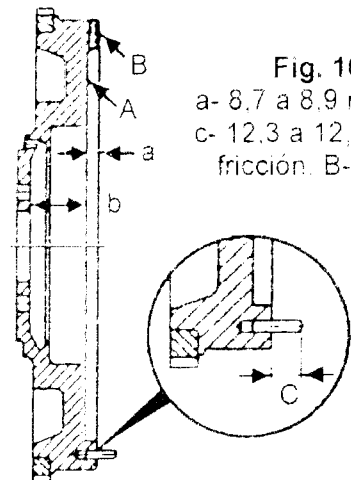


Fig. 10: Volante motor.
a- 8,7 a 8,9 mm. b- 46,9 a 47,3 mm
c- 12,3 a 12,7 mm. A- Superficie de fricción. B- Superficie de apoyo.

Nota: la superficie de fijación del plato de presión del embrague debe ser rectificada en función de la reducción de material en la superficie de fricción del embrague (ver cota "b", Fig. 10).

Después de la rectificación, la superficie del embrague no debe presentar resaltes de herramienta. Una rugosidad demasiado importante aumenta el desgaste del forro de embrague, mientras que una rugosidad demasiado baja puede provocar patinados del disco.

Sustitución de la corona y montaje del volante.

Calentar la corona a sustituir y extraerla rápidamente. Si no es posible, romper la corona haciendo varios taladros. Calentar la corona nueva a 220°C máximo (color amarillo) y montarla rápidamente sobre el volante a tope en su alojamiento (lado achaflanado del dentado orientado hacia el motor). El salto máximo de la corona es de 0,25 mm. Colocar los tetones de centrado del mecanismo respetando la cota de saliente. Comprobar la presencia del tetón de centrado sobre la base de cigüeñal, montar el volante con tornillos nuevos y apretarlos al par.

Fig. 11: Montaje de pistones y bielas. El rebaje de la precámara del mismo lado que las pestañas de los semicojinetes de biela.

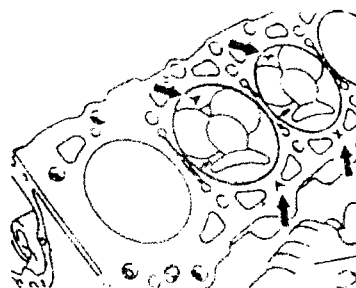
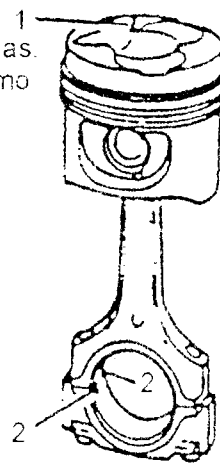


Fig. 12: Montaje de los conjuntos pistón-biela en el bloque de manera que las precámaras del pistón estén orientadas de lado de la bomba inyectora.

BIELAS Y PISTONES

Las bielas son de corte recto con tapas fijadas por tornillos. Los conjuntos pistón-biela pueden ser desmontados por arriba. En cada montaje es necesario medir la longitud de los tornillos de biela para saber si pueden ser reutilizados o no (ver "Datos Técnicos"). Además, los tornillos de bielas deben ser sustituidos cuando tienen un diámetro mínimo de 7,1 mm. Las bielas están marcadas en la cabeza, lado inyector. N°1 lado de la distribución. El número que está del lado contrario es la marca del conjunto biela-tapa. Comprobar el escuadrado y la torsión de las bielas. Los pistones son de aleación de aluminio y la parte superior recibe un vaciado destinado a la cámara de precombustión y dos fresados para las cabezas de válvulas cuando el pistón está en PMS. Los pistones se reparten en 3 clases. Cada pistón está equipado con tres segmentos. Antes del montaje del pistón y la biela, comprobar el juego diametral en el cilindro (ver "Datos Técnicos"). Presentar el pistón sobre la biela, el rebaje de la precámara del mismo lado que las pestañas de los semicojinetes de biela. Montar los segmentos, la marca «TOP» hacia la cabeza del pistón. Los segmentos rascadores tienen expansor. Introducir los conjuntos en el bloque de manera que la precámara del pistón esté orientada del lado de la bomba inyectora.

MERCEDES BENZ VITO

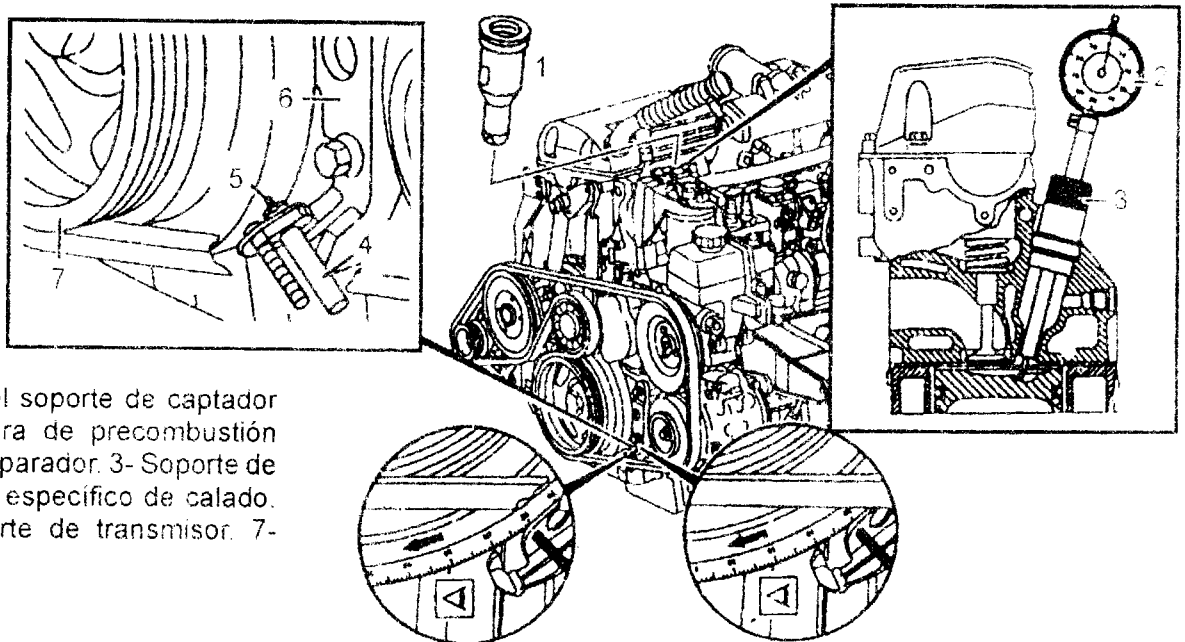


Fig. 13: Reglaje del soporte de captador de PMS. 1- Cámara de precombustión cilindro N°1. 2- Comparador. 3- Soporte de comparador. 4- Util específico de calado. 5- Índice 6- Soporte de transmisor. 7- Polea de cigüeñal.

VERIFICACION DE LA POSICION DE LOS PISTONES EN PMS

Llevar sucesivamente cada pistón al PMS y comprobar que la altura de la cabeza con relación al plano del bloque motor es igual para todos (ver "Datos Técnicos").

DISTRIBUCION

La distribución esta asegurada por una cadena doble que acciona el eje de levas y la bomba de inyección. El eje de levas esta situado en la culata, ligeramente decalado hacia la izquierda, y sujeto sobre 5 apoyos.

VERIFICACION DEL CALADO

Desmontar la tapa de culata y las bujías de precalentamiento. Girar el cigüeñal de manera que la punta de la 2ª leva (admisión cilindro N°1) del eje de levas, este hacia arriba.

Atención: No girar el motor por el tornillo del piñón del eje de levas. Girar el motor en su sentido de rotación normal (sentido horario visto lado distribución).

Fijar un comparador sobre la cazoleta del muelle de la válvula de admisión con una precarga de 3 mm

Las bujías de precalentamiento deben estar desmontadas, el tensor de cadena correctamente purgado, la leva de la válvula de admisión en posición alta y el comparador a cero: Girar el cigüeñal en el sentido de giro hasta obtener una alzada de 2 mm de la válvula, valor correspondiente al juego teórico del control de la distribución (ver "Datos Técnicos"). La graduación del cigüeñal debe indicar un retraso de 9° a 13° después del PMS si el motor o la cadena son nuevos y 10° a 14° para una cadena rodada.

Importante: No girar el cigüeñal en sentido inverso de giro.

Comprobar el desgaste del eje de levas y de la cadena de distribución si no se consiguen estos valores. Sustituir la cadena de distribución si la diferencia sobrepasa 4°.

CONTROL Y REGLAJE DEL SOPORTE DE CAPTADOR DE PMS

Desmontar la cámara de precombustión del cilindro N° 1 (lado distribución). Girar el motor por el cigüeñal y colocar el pistón del cilindro N°1 aprox. a 10° antes del PMS. Colocar el utillaje específico de medición en el alojamiento de la cámara de precombustión. Dar una precarga de 5 mm a la punta del comparador. Girar el motor en el sentido normal de rotación (sentido horario visto lado distribución) hasta que la aguja del comparador se pare para determinar el PMS. Colocar a cero el comparador. Girar el motor lentamente hasta 20° después del PMS (3,65 mm de carrera del pistón) lo que corresponde a la posición de reglaje del soporte de transmisor de PMS. Introducir en el soporte de transmisor de PMS el util específico. Asegurarse que el índice del transmisor de PMS, colocado en la polea/damper entra bien en la ranura del util si no.

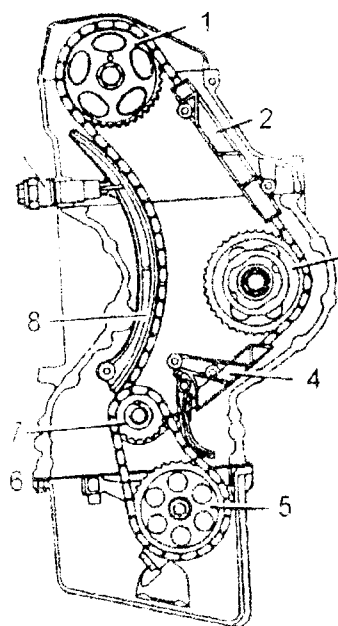
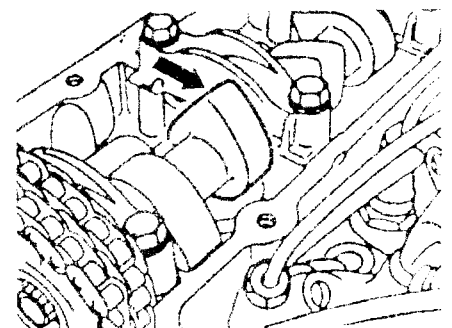


Fig. 14: Distribución.

- 1- Piñón de árbol de levas
- 2- Guía superior cadena
- 3- Piñón de la bomba de inyección y avance automático
- 4- Guía inferior de cadena
- 5- Piñón de la bomba de aceite
- 6- Cadena simple a rodillos
- 7- Piñón del cigüeñal
- 8- Patín
- 9- Tensor hidráulico de cadena
- 10- Cadena doble a rodillos

Fig. 15: Posición de la leva de admisión del cilindro N°1



aflojar los tornillos de fijación del soporte de transmisor de PMS. Desplazar el soporte del transmisor hasta que el índice este colocado en la ranura, apretar los tornillos de fijación.

SUSTITUCION DE LA CADENA DE DISTRIBUCION

Antes de sustituir la cadena, asegurarse que los dientes de cada piñón no tienen desgaste excesivo. Para sustituir la cadena puede hacerse cortando la cadena a sustituir y enganchando la nueva a los extremos de la vieja, girando el cigüeñal, para después remachar los extremos de la nueva. Desmontar las bujías de precalentamiento y el tensor de cadena. Sujetar con alambre la cadena al piñón del eje de levas. Colocar un trapo y amolar los dos ejes de uno de los eslabones de cadena (parte alta del piñón). Enganchar la cadena nueva de distribución al último eslabón de la vieja. Desplegar la cadena nueva del lado contrario a la inyección y presentar uno de sus extremos encima del eslabón de unión de la cadena a sustituir. Sacar el eslabón de unión y utilizarlo para unir el ramal conductor de la cadena a sustituir al exterior de la cadena nueva. Aplicar bien la cadena contra el piñón del eje de levas. Girar lentamente el cigüeñal en el sentido de marcha manteniendo tensada hacia el exterior el extremo de la cadena saliente y aplicando constantemente la cadena entrante sobre el piñón.

Atención: las cadenas de distribución deben quedar siempre aplicadas durante la rotación del piñón del eje de levas y del cigüeñal.

Parar la rotación antes que el extremo de la cadena nueva llegue a la parte alta del piñón del eje de levas, separar las dos cadenas y unir con un eslabón nuevo los dos extremos de la cadena nueva. Remachar los dos extremos con el utilillaje específico.

Desmontar el alambre. Comprobar el remachado de los ejes, repetir la operación completa si es necesario. Colocar el cilindro N°1 en PMS compresión. En esta posición la marca del eje de levas y la del apoyo N°1 deben estar alineadas (flechas, Fig. 17). Purgar y montar el tensor de cadena. Colocar las bujías de precalentamiento. Hacer girar el motor unos instantes para tensar los eslabones de la cadena nueva. Comprobar de nuevo el calado de la distribución y de la bomba de inyección.

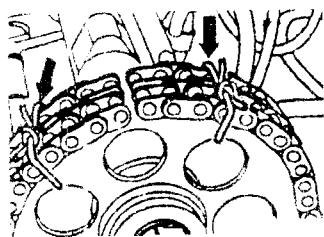


Fig. 16: Enganchar la cadena con el alambre antes de amolar los ejes de un eslabón.

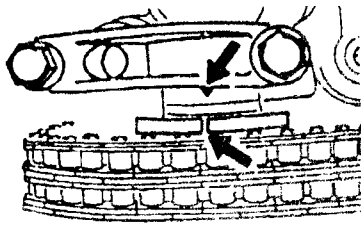


Fig. 17: Marcas de calado de la cadena de distribución.

SUSTITUCION DEL TENSOR DE CADENA

El tensor suministra el empuje necesario al patin para mantener la cadena tensada por el intermedio del muelle y del aceite proveniente del motor. El aceite de la reserva penetra detrás del empujador por la válvula de bola a medida que avanza por el desgaste de la cadena. El aceite entra en el dispositivo pero solo sale por pérdidas entre el empujador y el cuerpo y por la ranura de purga. El tensor de cadena debe ser montado lleno

de aceite. Antes de montarlo definitivamente sobre la culata, sumergirlo en un recipiente lleno de aceite (el tornillo de cierre hacia arriba) de manera que el nivel sobrepase el collarin. Ejercer una presión lenta sobre el tensor de 7 a 10 veces hasta el tope. Cuando esta lleno, solo debe poder ser comprimido muy lentamente y con un gran esfuerzo (utilizar una prensa o una taladradora de columna). Disponer el tensor sobre el motor con una junta nueva y apretar al par.

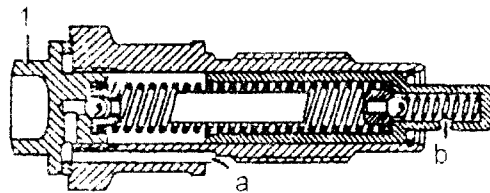


Fig. 19: Tensor de cadena de distribución. 1- Tornillo de cierre a- Taladro de llegada a partir de la culata. b- Taladro de salida hacia carter de aceite

ESTANQUEIDAD DEL APOYO DELANTERO

La estanqueidad del apoyo delantero es realizada por un retén alojado en la tapa fijada al bloque motor

Nota: No es necesario desmontar la tapa para sustituir el retén.

Hay dos utillajes específicos para la colocación del retén, uno para montaje de retén en un cigüeñal nuevo y otro para montaje sobre una superficie con desgaste, decalado varios mm, para que el labio no se cierre sobre el canal producido por el retén viejo. Desmontar el tornillo de polea de cigüeñal y la arandela conica. Colocar el tornillo de polea de cigüeñal y sacarla con un extractor. Extraer el retén. Limpiar el alojamiento en el carter de distribución. Aceitar ligeramente el labio del retén y el cigüeñal, no utilizar grasa. Colocar el retén con el utilillaje específico (nuevo o reparación).

Atención: la ranura en el utilillaje debe estar alineada con la chaveta.

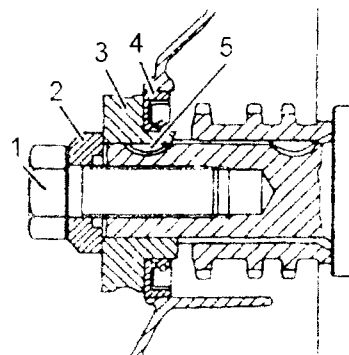


Fig. 19: Estanqueidad del apoyo delantero 1- Tornillo de presión. 2- Arandela de presión. 3- Anillo de posicionado, nuevo o reparación. 4- Retén. 5- Chaveta.

DESMONTAJE Y MONTAJE DEL CARTER DE DISTRIBUCION

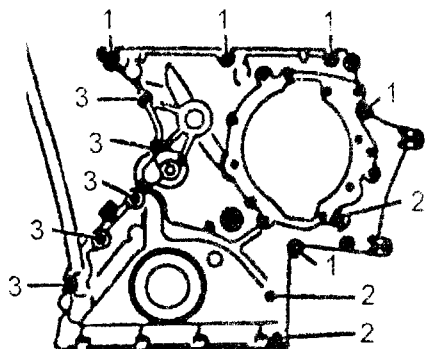
Desmontar el tensor de correa de accesorios y la polea de inversión (motor 601 970). Desmontar la bomba de depresión, la polea de cigüeñal, el damper, la tapa de culata, la polea y la bomba de servodirección, el alternador y su soporte, los dos tornillos de fijación de la culata sobre el carter de distribución, los tornillos de la brida de bomba de inyección y retirarlos con las tuercas cuadradas. Desmontar los tornillos del carter de distribución. Aflojar todos los otros tornillos del cárter de aceite. Marcar la posición del soporte del transmisor del PMS y desmontarlo. Desmontar los tornillos y sacar el carter de distribución, marcar la situación de los tornillos. Efectuar el montaje en el sentido inverso del desmontaje.

MERCEDES BENZ VITO

Asegurarse de la presencia de los casquillos de centrado. Ajustar el soporte del transmisor de PMS. Si la junta de culata o la del cárter de aceite están en mal estado, sustituirías. Limpiar cuidadosamente las superficies de estanqueidad del cárter de distribución y untarlas con "Omnifit FD".

Fig. 20: Situación de los tornillos de fijación de la carcasa del cárter de distribución.

- 1- M6 x 60
- 2- M6 x 70
- 3- M6 x 40



SUSTITUCION DEL PATIN DESLIZANTE SUPERIOR

Desmontar la tapa de culata y el conducto de llenado de aceite motor. Desmontar la tapa de culata. Colocar el pistón del cilindro N°1 en PMS compresión (N°1 lado distribución).

Atención: girar el motor por la polea de cigüeñal y no por el eje de levas.

Comprobar que las marcas de calado de distribución coinciden. Marcar la cadena de distribución con relación al piñón. Desmontar el tensor de cadena, el piñón del eje de levas, la correa de accesorios, la fijación superior del amortiguador y retirar la palanca de tensión y el muelle. Desmontar la polea de inversión (motor 601 970). Extraer los dos ejes de apoyo con un extractor de inercia, a continuación retirar el patín. Verificar el desgaste del patín. Para el montaje, colocar el muelle de tensión con la marca de pintura hacia arriba, untar los ejes con pasta de estanqueidad, presentar el patín y montar los ejes. Disponer el piñón sobre el eje de levas, enfrentando las marcas del desmontaje.

SUSTITUCION DEL PATIN DESLIZANTE INFERIOR

Desmontar el cárter de distribución. Separar el soporte del tubo de la varilla de aceite y cortar la sujeción del cable. Desmontar la tapa de culata y los dos tornillos situados en el cárter de cadena. Desmontar el tornillo delantero de fijación del filtro de combustible. Desmontar el conducto de llenado de aceite motor. Desmontar la palanca tensora con el muelle y el patín deslizante de manera que salga a lo largo de la cadena y hacia el cigüeñal.

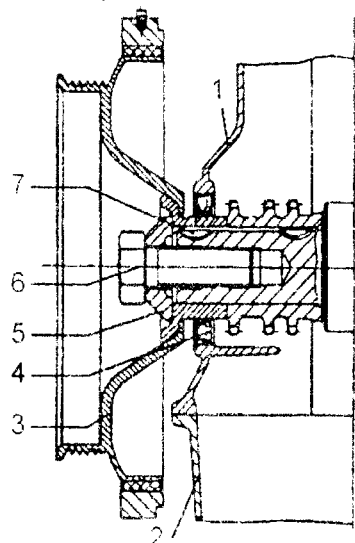


Fig. 21: Polea de cigüeñal con damper.
 1- Indicador de PMS.
 2- Carcasa del cárter de distribución.
 3- Cárter de aceite.
 4- Polea con cubo y damper.
 5- Retén.
 6- Arandela cónica.
 7- Tornillo de cubo.
 8- Chaveta medialuna.

Retirar la palanca tensora con el muelle y separar el patín. Para el montaje, comenzar por colocar sobre los ejes el patín deslizante, enganchar el muelle sobre el patín y a continuación la palanca. Montar el resto en el orden inverso del desmontaje.

LUBRICACION

DESMONTAJE DE LA BOMBA DE ACEITE

Vaciar el aceite del motor y desmontar el cárter de aceite inferior. Desmontar el tornillo de arrastre del piñón de bomba de aceite y separar el piñón del eje de bomba. Desmontar los tornillos de fijación de la bomba y separarla. Para el montaje, efectuar las operaciones inversas, presentar el piñón de manera que la cara bombeada se encuentre del lado de la bomba. Instalar el cárter inferior respetando la posición de los tornillos según longitud, en su situación respectiva.

Importante: No sobrepasar la marca "Max". Vaciar o aspirar el aceite que sobre. Dada la capacidad del cárter, la lubricación y refrigeración proporcionados por el aceite de estos motores son suficientes mientras el nivel llegue a la marca "Min".

DESMONTAJE Y MONTAJE DE LA CARCASA DEL FILTRO DE ACEITE

Desmontar y separar de lado el intercambiador térmico con las tuberías acopladas. Desechar las juntas. Desmontar el filtro de aceite.

Nota: no vaciar el circuito de refrigeración.

Desconectar la clavija del manocontacto de presión de aceite y desmontarlo. Separar las tuberías de combustible y los cables del motor de arranque. Desmontar la carcasa del filtro de aceite y desechar las juntas de estanqueidad. Efectuar el montaje en el sentido inverso del desmontaje.

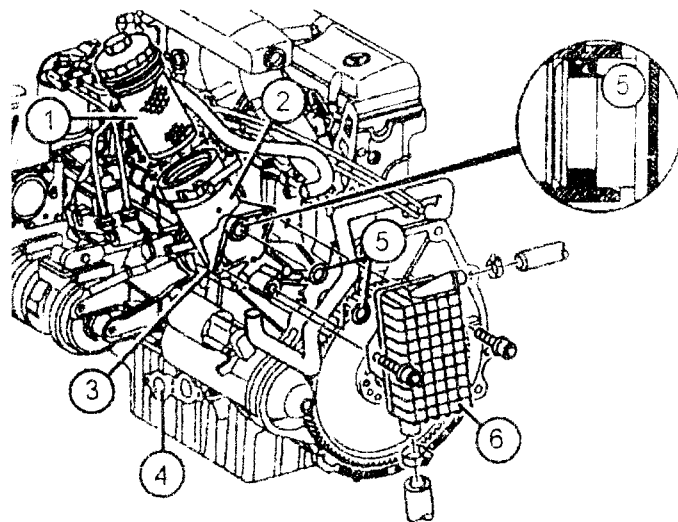


Fig. 22: Elementos del circuito de lubricación
 1- Filtro de aceite 2- Caja de filtro de aceite.
 3- Manocontacto de presión de aceite 4- Situación del transmisor de nivel de aceite. 5- Juntas tóricas
 6- Intercambiador térmico.

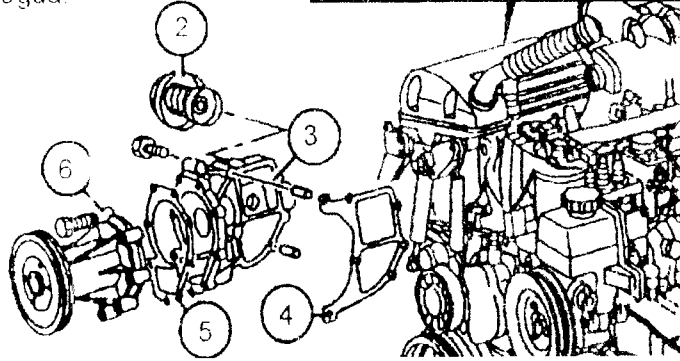
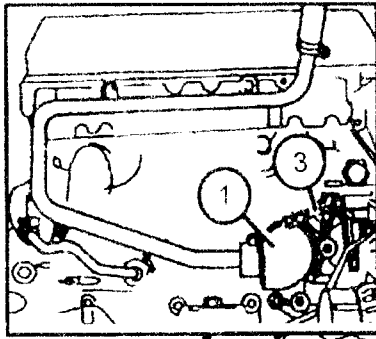
SUSTITUCION DEL FILTRO DE ACEITE

Atención: procurar que durante la sustitución del filtro de aceite no caiga suciedad en la caja (en ningún caso limpiar la caja del filtro con un trapo). Eso podría taponar los surtidores de aceite de refrigeración de los pistones.

MERCEDES BENZ VITO

Fig. 23 Desmontaje y montaje bomba de agua y termostato.

- 1- Caja de termostato
- 2- Termostato
- 3- Caja bomba de agua.
- 4- Junta de estanqueidad de caja.
- 5- Junta estanqueidad bomba de agua.
- 6- Bomba de agua.



DESMONTAJE Y MONTAJE DEL INTERCAMBIADOR TERMICO ACEITE-AGUA

El intercambiador termico esta fijado sobre la caja del filtro de aceite. Vaciar el liquido de refrigeración. Desconectar los manguitos del liquido de refrigeración. Sacar los tornillos de fijación del intercambiador termico y desmontarlo. Desechar las juntas tóricas. Efectuar el montaje en el sentido inverso del desmontaje.

REFRIGERACION

La refrigeracion es realizada por una bomba de agua centrifuga con regulación por termostato. El circuito es mantenido a presión por el tapón del depósito de compensación integrado al radiador.

DESMONTAJE Y MONTAJE BOMBA DE AGUA

La bomba de agua esta fijada en la parte delantera del motor al lado izquierdo. Desmontar el cuerpo del filtro de aire, la correa de accesorios y la polea de bomba de liquido de refrigeración. Desmontar el amortiguador del dispositivo de tensión de correa de accesorios y la polea/clamper. Aflojar los tornillos de fijación de la bomba y desmontarla del motor. Limpiar y comprobar el conjunto de piezas. Para el montaje efectuar las operaciones de desmontaje en orden inverso, colocar una junta nueva con pasta de estanqueidad sobre el carter de bomba de agua. Comprobar la estanqueidad del circuito, a la temperatura de servicio y con una presión en el circuito de 1,4 bar aproximadamente. Comprobar el buen funcionamiento de la válvula de sobrepresión y su tarado (ver "Datos Técnicos").

CAJA DE TERMOSTATO

El termostato está alojado en una caja fijado sobre el lado derecho del motor, su desmontaje se efectúa de la manera siguiente: Vaciar el circuito del liquido de refrigeración respetando las reglas de seguridad. Desmontar el canal inferior de aire de sobrealimentación (motor 601 970). Desmontar el tubo de liquido de refrigeración de la caja de termostato. Desmontar la carcasa y retirar el termostato. Los valores de control están indicados en los "Datos Técnicos". Si el termostato debe ser sustituido, montar el nuevo en su caja de manera que la ranura corresponda con el estriado situado en la caja (flechas). El apoyo (1) debe engrasar con el estriado de la caja de termostato (Fig. 25) La junta de estanqueidad debe ser sistemáticamente sustituida en cada intervención, atención a la posición de montaje.

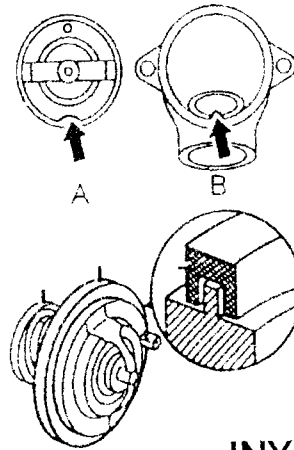


Fig. 25: Termostato

- 1- Apoyo
- 2- Junta de estanqueidad
- A- Termostato
- B- Caja de termostato.

INYECCION

Los motores Mercedes Vito OM 601 942 y OM 602 970 LA Turbo estan equipados con bomba de inyección en línea y regulador mecánico montada contra la cara trasera izquierda del cárter de distribución. El dispositivo de avance automático situado en el extremo del piñón de mando es accesible por una carcasa. En los vehículos dotados de una caja de velocidades manual, el régimen de ralenti esta controlado por un circuito de vacío. El circuito de la bomba inyectora tiene un intercambiador termico de combustible. La lubricación es realizada a partir del motor.

DESMONTAJE DE LA BOMBA DE INYECCION

Desconectar el borne negativo de la batería. Desmontar la correa de accesorios, la bomba de vacío, el tubo guía de la varilla de nivel de aceite, el soporte de filtro de aceite y el intercambiador termico y separarlos a un lado. Girar el motor en su sentido de rotación y posicionar el pistón del cilindro N°1 a 15° después del PMS de compresión. Desenganchar de la palanca del regulador la varilla de mando.

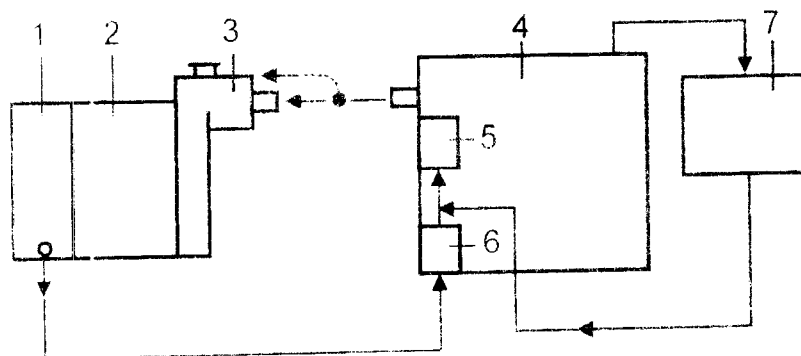


Fig. 24: Esquema del circuito de refrigeración. 1- Radiador secundario 2- Radiador primario. 3- Depósito de compensación. 4- Motor. 5- Bomba de agua. 6- Termostato 7- Radiador de calefacción.

MERCEDES BENZ VITO

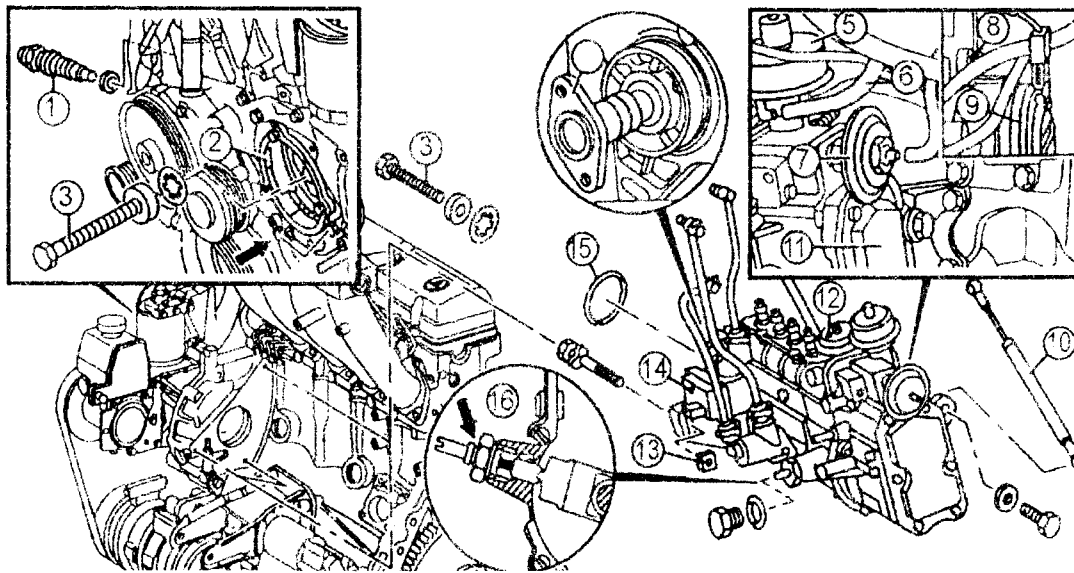


Fig. 26: 1- Tensor de cadena. 2- Util de centrado del dispositivo de avance de inyección. 3- Tornillo paso a izquierda del dispositivo de avance de inyección. 4- Llave acanalada de bloqueo de arbol de levas de bomba de inyección. 5- Cápsula ALDA (motor 601 970). 6- Conductos de depresión (motor 601 970). 7- Cápsula de depresión PLA. 8- Tornillo de reglaje ralenti. 9- Electroimán regulador ELR. 10- Varilla de mando. 11- Bomba de vacío. 12- Cápsula de depresión paro motor. 13- Tuerca cuadrada. 14- Válvula de bloqueo electrónico antiarranque. 15- Junta tórica de bomba de inyección. 16- Tornillo de bloqueo.

Desmontar el filtro de combustible y las tuberías. Desarmar las tuberías de sobrante. Desarmar de la capsula de paro motor los conductos de depresión. Desconectar el racor de la válvula de antiarranque. Desmontar las tuberías de inyección, sin deformarlas. Desarmar los conductos de depresión en la cápsula ALDA (motor 601 970). Desarmar los conductos de depresión en la capsula PIA. Separar el racor enchufable en el electroimán de regulador del RER, si equipa ELR. Desmontar el soporte y el tornillo de sujeción, lado bomba de depresión. Colocar el utilaje específico de centrado del dispositivo de avance de la

inyección. Aflojar el tornillo central del dispositivo de avance de la inyección y desmontarlo con el separador y la arandela elástica.

Atención: la rosca del tornillo es de paso a izquierda. Desmontar el tensor de cadena. Aflojar los tornillos en la brida de bomba de inyección y recuperar las tuercas cuadradas. Desmontar la bomba de inyección y separar la varilla de mando de la palanca del regulador. Desechar la junta tórica.

MONTAJE Y CALADO DE LA BOMBA DE INYECCION

Desmontar el tornillo de obturación situado sobre el lado izquierdo de la bomba de inyección. Desechar la junta de estanqueidad. Girar el eje de levas de la bomba hasta que la leva del transmisor de impulsos aparezca en el taladro, inmovilizar el eje de levas de la bomba de inyección por medio del tornillo de bloqueo preconizado por el fabricante. Pegar con grasa una junta tórica nueva sobre el cuerpo de bomba. Asegurarse que el pistón motor del cilindro N°1 está en $15^{\circ} \pm 1^{\circ}$ después del PMS de compresión. Presentar la bomba de inyección contra la cara trasera del cárter de distribución. Los taladros de fijaciones deben estar en el centro de las correderas.

Nota: antes de introducir la bomba de inyección montar el tornillo de reglaje en la brida de la bomba.

Fijar la bomba y el tornillo central (paso a izquierda) situado en el centro del piñón con el separador y la arandela elástica (avance automático). Desmontar el tornillo de bloqueo para calado y montar el tornillo de obturación con una junta nueva. Disponer el tensor de cadena. Desmontar el utilaje específico de centrado del dispositivo de avance de la inyección. Montar los otros equipamientos en el sentido inverso del desarmado. Apretar los tornillos a los pares indicados. Comprobar el comienzo de inyección. Comprobar el régimen de ralenti, corregir si es necesario. Comprobar la estanqueidad de la bomba y de las tuberías.

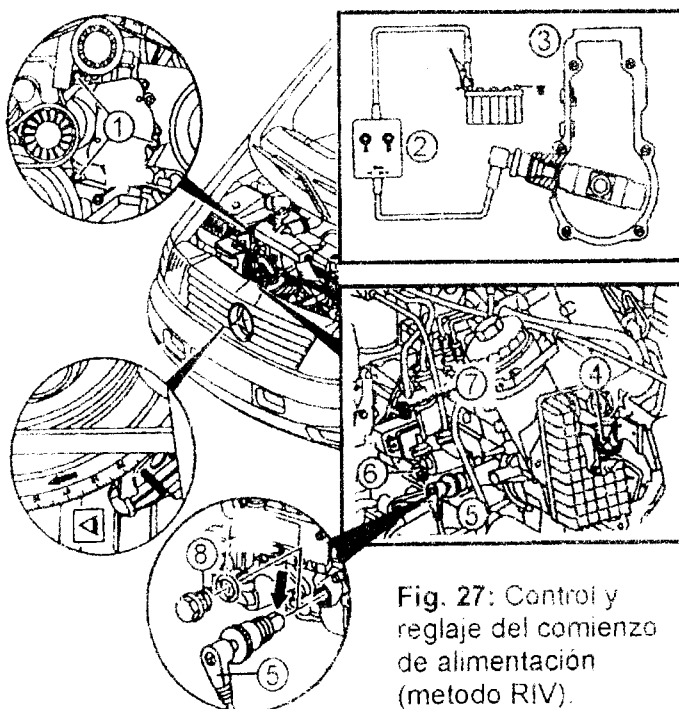


Fig. 27: Control y reglaje del comienzo de alimentación (metodo RIV).

- 1- Tornillo de inmovilización de bomba de inyección.
- 2- Transmisor de posición.
- 3- Bomba de inyección.
- 4- Tornillo de soporte de bomba de inyección.
- 5- Captador de posición.
- 6- Dispositivo de reglaje del comienzo de alimentación.
- 7- Tornillo de reglaje.
- 8- Tapón de obturación.

MERCEDES BENZ VITO

CONTROL DEL COMIENZO DE INYECCION CON TRANSMISOR DE POSICION (METODO RIV)

El control del calado de la bomba de inyección puede ser realizado con un aparato preconizado por el fabricante. Desmontar el tornillo de obturación de la bomba de inyección y desechar el anillo de estanqueidad. Atornillar el captador de posición en la caja del regulador de la bomba de inyección. Comprobar si el pasador de guía esta girado hacia arriba. Unir el terminal del transmisor de posición al negativo de la batería. Efectuar un control de estanqueidad del circuito. Girar el cigüeñal a mano (únicamente en su sentido normal de rotación) hasta que la ampura A se encienda. Continuar girando hasta que las dos lámparas A + B estén encendidas. Una vez en esta posición, tomar nota del valor RI (comienzo indirecto de alimentación) sobre la escala graduada de la patea de cigüeñal. Valor teórico: $15^{\circ} \pm 1^{\circ}$ después del PMS de compresión. Repetir el control si solo se enciende la lámpara B. Ajustar el comienzo de inyección si no se obtiene el valor teórico. Desmontar el transmisor de posición y desconectar el aparato. Apretar el tornillo de obturación con un anillo de estanqueidad nuevo.

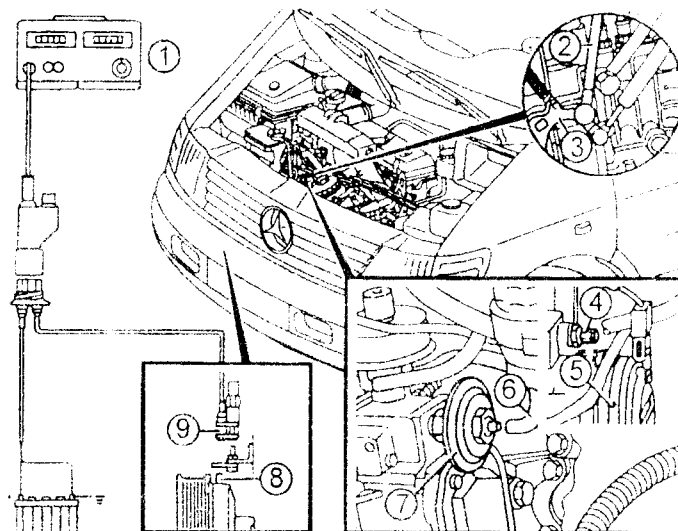
REGLAJE DEL COMIENZO DE INYECCION

Colocar el transmisor de posición. Colocar el motor a 15° después del PMS de compresión del 1º cilindro (cilindro Nº1 lado distribución). Aflojar el tornillo del soporte de bomba detras del intercambiador térmico. Aflojar los tres tornillos de inmovilización de la bomba, lado bomba de depresión. Girar el motor en su sentido normal de rotación. Girar el tornillo de reglaje a derecha o a izquierda hasta que las dos lámparas A y B sobre el transmisor de posición se enciendan. Girando hacia la derecha: retraso comienzo de inyección, hacia la izquierda: avance del comienzo de inyección.

Nota: si con el tornillo no es suficiente, la bomba de inyección debe ser desplazada.

Apretar al par los tornillos previamente aflojados. Desmontar el transmisor de posición y desconectar el aparato. Apretar al par el tornillo de obturación con un anillo de estanqueidad nuevo.

Fig. 28: Verificación y reglaje del ralenti. 1- Controlador digital. 2- Varilla de mando de acelerador. 3- Palanca de mando. 4- Tornillo de reglaje. 5- Electroimán regulador ELR. 6- Conductos de depresión. 7- Cápsula de depresión PLA. 8- Indicador de PMS sobre patea de cigüeñal. 9- Transmisor de impulsión de PMS.



REGLAJE DEL RALENTI

Desmontar la insonorización derecha. Montar el controlador digital y el transmisor de impulsos de PMS. Calentar el motor a una temperatura del líquido de refrigeración de 60° a 80°C aproximadamente. Desenganchar el varillaje de unión del mando de acelerador. Desconectar la conducción de depresión de la cápsula PLA. Comprobar el régimen de ralenti. Aflojar la contratuerca, girar la cápsula de depresión PLA hasta lograr el régimen de ralenti deseado. Valor teórico: 750 ± 20 rpm. Conectar la conducción de depresión. Ajustar el número de vueltas de ralenti, si es necesario. Para los motores con ELR, desconectar el enchufe eléctrico del imán regulador. Desatornillar la contratuerca del tornillo de reglaje y ajustar el número de vueltas de ralenti ELR con regulación, 720 ± 10 rpm (a derecha, bajar régimen; a izquierda subir régimen). Conectar el enchufe eléctrico del imán regulador.

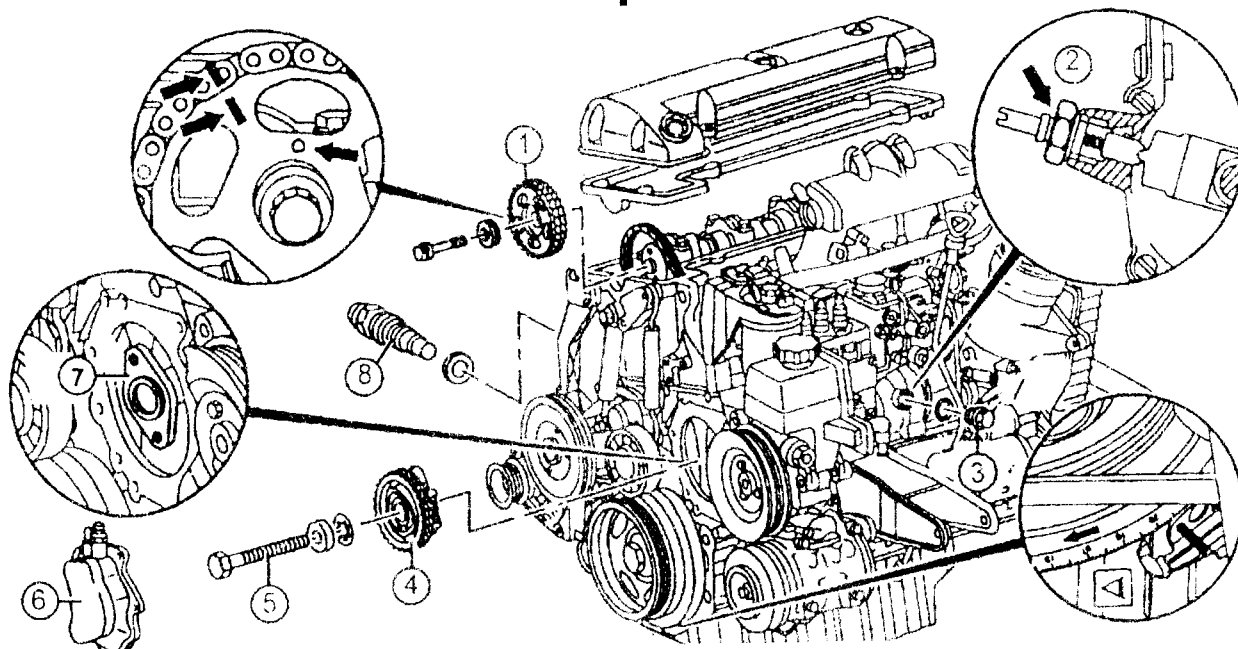
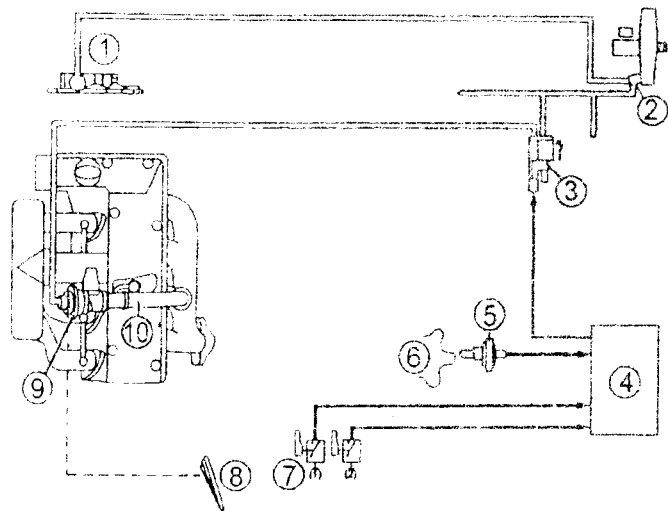


Fig. 29: Dispositivo de avance automático de la inyección. 1- Piñón de árbol de levas. 2- Tornillo de bloqueo. 3- Tapon de obturación. 4- Dispositivo de avance inyección. 5- Tornillo paso a izquierdas. 6- Bomba de vacío. 7- Llave acanalada de bloqueo de árbol de levas de bomba de inyección. 8- Tensor de cadena.

MERCEDES BENZ VITO

Fig. 30: Esquema del sistema de reciclaje de los gases de escape. 1- Bomba de vacío. 2- Válvula en el servofreno. 3- Válvula de conmutación. 4- Unidad de control. 5- Transmisor de número de vueltas del volante motor. 6- Volante motor. 7- Microrruptor dos posiciones. 8- Pedal de acelerador. 9- Válvula de reciclaje. 10- Tubo ondulado.



Comprobar la rotación del motor, conectar todos los grupos auxiliares y girar la dirección hasta el tope. Parar el motor. Lubricar y comprobar los movimientos de todas las articulaciones mecánicas, y los puntos de apoyo, si es necesario. Comprobar el tope de ralenti.

Nota: la chaveta del varillaje debe apoyar sobre el muelle de presión, sin ninguna tensión en posición ralenti ajustar la regulación lado chasis si es necesario. Enganchar el varillaje de unión sin tensión.

Conectar todos los órganos anexos y comprobar de nuevo el régimen de ralenti. Desmontar el equipamiento de control.

DESMONTAJE DEL MANDO DE AVANCE AUTOMÁTICO DE LA INYECCIÓN

El dispositivo de avance automático está colocado en el extremo del eje de mando de bomba, delante del piñón de arrastre. Es accesible después del desmontaje de la bomba de vacío situada sobre la cara delantera del cárter de distribución. Desmontar la correa de accesorios y la bomba de vacío. Poner el pistón del cilindro N°1 a $15^\circ \pm 1^\circ$ después del PMS de compresión. Marcar la cadena de distribución, sobre el piñón del eje de levas y sobre la bomba de inyección. Desmontar la

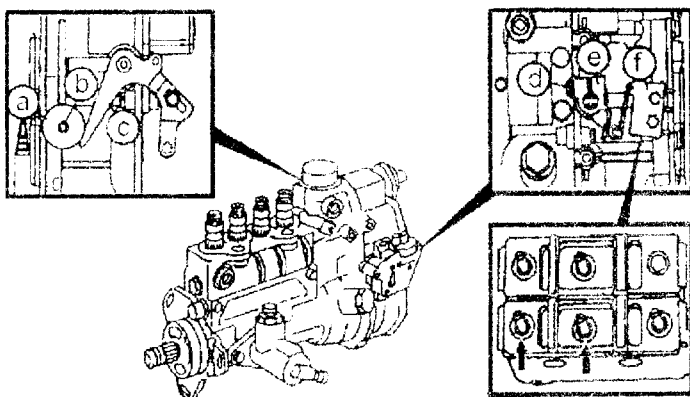
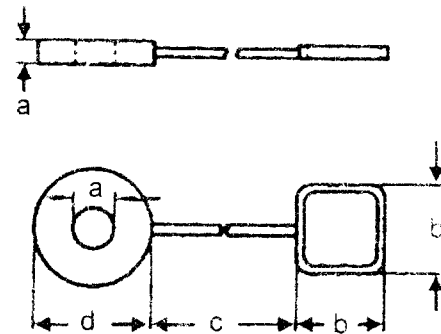


Fig. 31: Reglaje del punto de conmutación del reciclaje de los gases de escape. a- Calibre de fabricación local. b- Tornillo de soporte. c- Palanca de reglaje. d- Tornillo de palanca. e- Palanca de reglaje. f- Microrruptor.

Fig. 32: Calibres de fabricación local para reglaje del punto de conmutación del reciclaje de los gases de escape. a- 10 mm. b- 25 a 35 mm. c- 250 mm. d- motor 601 942 = 44 mm; motor 601 970 = 29 mm.



tapa de culata y aflojar el tornillo del piñón del eje de levas. Aflojar el tornillo de fijación del mecanismo de avance automático.

Atención: este tornillo tiene rosca con paso a izquierda.

Desmontar el tapón situado sobre la bomba de inyección, recuperar el aceite y a continuación roscar el tornillo de bloqueo para el calado (se debe oír el acoplamiento), apretar la contratuerca. Debe haber un espacio por encima de la contratuerca. Desmontar el tensor de cadena, retirar el tornillo y el piñón del eje de levas. Retirar la cadena de la periferia del piñón de la bomba de inyección, desmontar el tornillo y el piñón, atención al pasador sobre el piñón. Desmontar el mecanismo de avance automático. Asegurarse que el eje de levas de la bomba de inyección está bien inmovilizado por el tornillo de bloqueo con ayuda de la llave específica acanalada efectuando pequeños movimientos de vaivén.

REACONDICIONAMIENTO

Comprobar los juegos de funcionamiento. En caso de sustitución del dispositivo completo, montar el nuevo sobre el viejo para hacer coincidir las marcas hechas en el desmontaje.

MONTAJE

Levantar la cadena, colocar el dispositivo de avance automático y el piñón de eje de levas. Comprobar la longitud del tornillo del piñón de eje de levas y sustituirlo si es necesario (ver "Datos Técnicos"). Hacer coincidir las marcas.

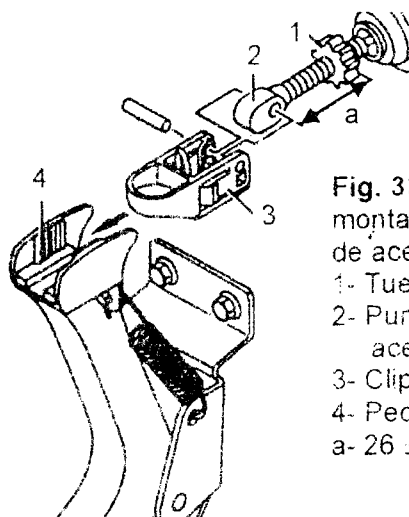


Fig. 33: Desmontaje, montaje y reglaje del cable de acelerador en el pedal. 1- Tuerca de reglaje. 2- Punta de cable de acelerador. 3- Clip de apriete. 4- Pedal de acelerador. a- 26 ± 2 mm.

MERCEDES BENZ VITO

Desmontar el dispositivo de bloqueo y apretar al par el tornillo de obturación con una junta de estanqueidad nueva.

Atención: el dispositivo de bloqueo debe ser desmontado antes del apriete de los tornillos del eje de levas y de avance automático.

Apretar el tornillo del dispositivo de avance automático (rosca paso a izquierda). Apretar el tornillo del piñón de eje de levas, atención al pasar sobre el piñón. Volver a poner los elementos previamente desmontados y apretar los tornillos al par. Purgar el tensor de cadena y comprobar las marcas de calado de la distribución. Comprobar el calado de la bomba de inyección.

DISPOSITIVO DE RECICLAJE DE LOS GASES DE ESCAPE (EGR)

El objetivo del reciclaje de los gases de escape (EGR) es la reducción de los NOx, HC y partículas. La unidad de control de EGR registra las señales de entrada: revoluciones motor (transmisor sobre corona volante) y carga (posición pedal acelerador por microrruptor). Con el sistema EGR abierto, la unidad de control transmite una señal de tensión a la válvula de conmutación donde hay vacío de alimentación. Esta depresión es transmitida a la válvula de reciclaje que se abre y los gases de escape son dirigidos al colector de admisión. El reciclaje de los gases de escape depende: del tiempo de marcha del motor (10 segundos después del arranque motor), del número de rpm del motor, del estado de carga (palanca de reglaje en la bomba de inyección) a través del microrruptor.

REGLAJE DEL PUNTO DE CONMUTACION DEL RECICLAJE DE GASES DE ESCAPE

El reciclaje de los gases de escape es función de la posición del pedal acelerador y del número de vueltas de motor. Se pone en marcha 10 segundos después del arranque del motor, independientemente de la temperatura. Los puntos de conmutación se ajustan por la posición de la palanca (e), en la bomba de inyección (posición del pedal de gas), que activa el microrruptor (f) de dos posiciones (Fig. 31).

REGLAJE

Desmontar el apoyo trasero en la bomba de inyección. Colocar el tornillo (b) del soporte en la bomba de inyección. Desatornillar el tornillo de bloqueo (d) de la palanca de reglaje. Presentar el calibre, de fabricación local, (a) en la cabeza del tornillo (b). Girar hasta la posición plena carga de manera que la palanca de reglaje (c) apoye sobre el calibre (a).

REGLAJE DEL MICRORRUPTOR SIN MULTIMETRO

Girar la palanca de reglaje (e) en el sentido antihorario para que el microrruptor (f) esté activado (se debe oír un clic). Apretar el tornillo de bloqueo (d) de la palanca de reglaje. Comprobar el punto de contacto y corregir si es necesario.

REGLAJE DEL MICRORRUPTOR CON MULTIMETRO

Conectar las puntas del multimetro en los dos bornes según figura (flecha). Girar la palanca de reglaje (e) en el sentido antihorario hasta que el multimetro indique que el microrruptor está activado.

Apretar el tornillo de bloqueo (d) de la palanca de reglaje. Comprobar el punto de contacto y corregir si es necesario.

Nota: el microrruptor conmuta 23° antes de plena carga para el motor 601 942 y 15° antes de plena carga para el motor 661 970.

CABLE DE ACELERADOR

DESMONTAJE EN EL PEDAL

Abrir el clip de apriete. Extraer el clip de apriete con la punta de cable del pedal de acelerador. Desmontar el eje y el clip de apriete.

MONTAJE EN EL PEDAL

Enganchar el cable de acelerador al pedal: insertar la punta de varilla en el clip de apriete y montar el eje, ajustar la distancia de la tuerca de apriete con relación al eje del clip (26 ± 2 mm), apoyar sobre el pedal acelerador sin deteriorar el mando del conmutador kickdown (caja automática), si monta, enganchar el clip de apriete en los dientes del pedal acelerador (importante: montar con un mínimo de dos dientes) cerrar el clip de apriete.

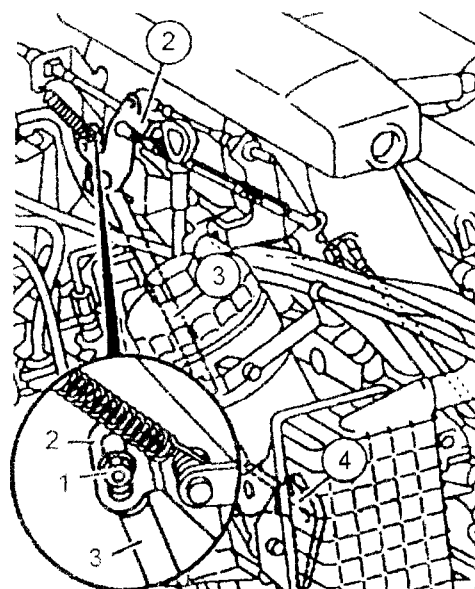


Fig. 34: Reglaje del cable de acelerador en el motor. 1- Tuerca de reglaje. 2- Palanca de regulación. 3- Varilla de regulación. 4- Palanca de mando sobre bomba de inyección.

DESMONTAJE EN EL MOTOR

Ejercer una presión hacia la parte baja del extremo del cable de aceleración y extraerlo de la palanca corredera. Extraer el clip de retención y comprobar su estado.

MONTAJE EN EL MOTOR

Efectuar la colocación en el sentido inverso. La conexión del clip de retención debe ser realizada de manera audible.

REGLAJE EN EL MOTOR

Aflojar la tuerca de reglaje para liberar la palanca de mando de regulación. Colocar la palanca de mando de bomba de inyección en la posición de ralentí. La palanca de regulación y la palanca de mando de bomba de inyección están apoyadas sobre los topes de ralentí del soporte de regulador y sobre la bomba de inyección.

MERCEDES BENZ VITO

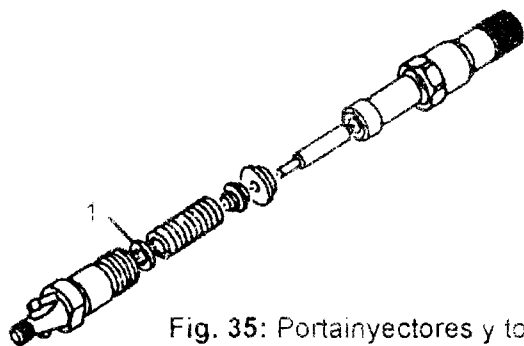


Fig. 35: Portainyectores y toberas.
1- Arandela de tarado inyector.

La barra de unión es en posición tirada. Apretar la tuerca de reglaje al par. Comprobar la tensión y el reglaje del cable en el pedal.

PORTAINYECTORES Y TOBERAS DESARMADO DE UN INYECTOR

No presenta dificultades particulares. Comprobar el tarado y la estanqueidad del inyector. El tarado de los inyectores se efectúa por arandelas colocadas sobre el muelle, estas arandelas existen en espesores de 0,05 en 0,05 mm. Una arandela 0,05 más gruesa aumenta el tarado aproximadamente 3 bar.

DESMONTAJE Y MONTAJE DE LOS INYECTORES

Desmontar la cámara de mezcla. Desarmar y girar hacia un lado la conductos de aire (motor 601 942). Desarmar las tuberías de sobrante combustible y el tapón de cierre del cuarto inyector. Desarmar las tuberías de inyección y separarlas a un lado sin deformarlas. Desmontar los inyectores y desechar las arandelas parallamas. Comprobar el funcionamiento de los inyectores en la bomba de tarar. Montar arandelas parallamas nuevas con el abombado hacia abajo. Colocar los inyectores y apretarlos al par. Roscar las tuberías de inyección.

TURBOCOMPRESOR (MOTOR 601970)

No es recomendable intervenir en este equipo, su reacondicionamiento debe ser efectuado por talleres autorizados de la marca. Es aconsejable comprobar la estanqueidad en las tuberías de llegada y de salida de aceite y el apriete de los colectores de admisión y de escape (riesgos de calentamiento del motor en caso de pérdida).

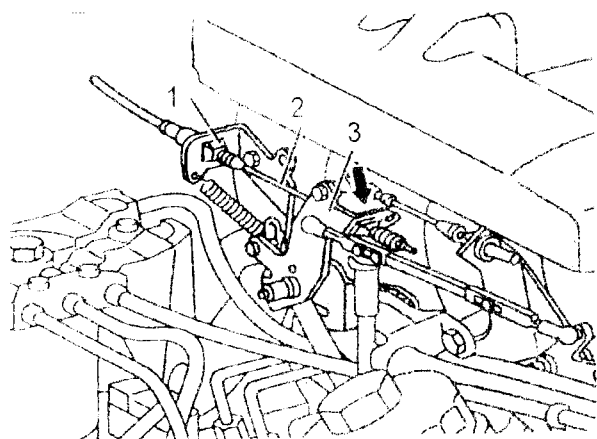
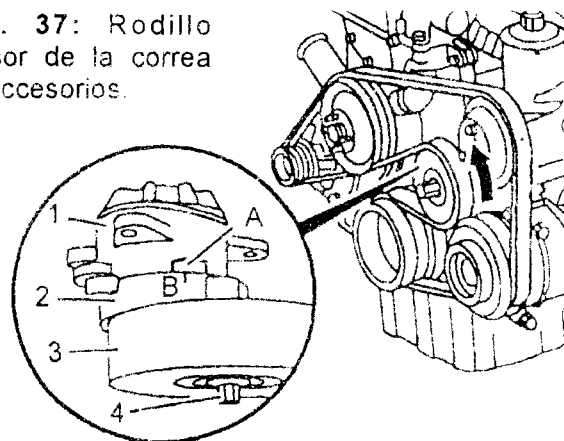


Fig. 35: Desmontaje y montaje del cable de acelerador en el motor. 1- Clip de retención. 2- Cable de aceleración. 3- Palanca de regulación.

Fig. 37: Rodillo tensor de la correa de accesorios.



CONTROLES SOBRE VEHICULO, MOTOR AL RALENTI

Comprobar la estanqueidad de las tuberías de aire entre filtro de aire y turbocompresor vaporizando eter tipo "Autocarranque". Las pérdidas serán detectadas por un aumento del régimen motor. Comprobar la estanqueidad entre turbocompresor y motor con ayuda de un detector de pérdidas. Comprobar las pérdidas de gas de escape, si es necesario cambiar las juntas. Una pérdida de gas puede ser detectada por un cambio de coloración en el lugar de la pérdida.

DESMONTAJE Y MONTAJE DE LA CORREA DE ACCESORIOS

Girar el brazo tensor (2) y el rodillo tensor (3) por el esparrago (4), Torx E30, hasta el tope en el sentido contrario de las agujas del reloj para destensar la correa. Desmontar la correa de accesorios. Girar el brazo tensor (2) y el rodillo tensor (3) por el esparrago (4), Torx E30 hasta el tope en el sentido. Montar la correa de accesorios según la figura correspondiente y los accesorios montados. Girar el rodillo tensor en sentido de tensado. Comprobar que la marca (B) coincida con la superficie (A). La correa sienta correctamente y tiene la longitud adecuada cuando la marca (B) se encuentra en el primer tercio de la superficie (A).

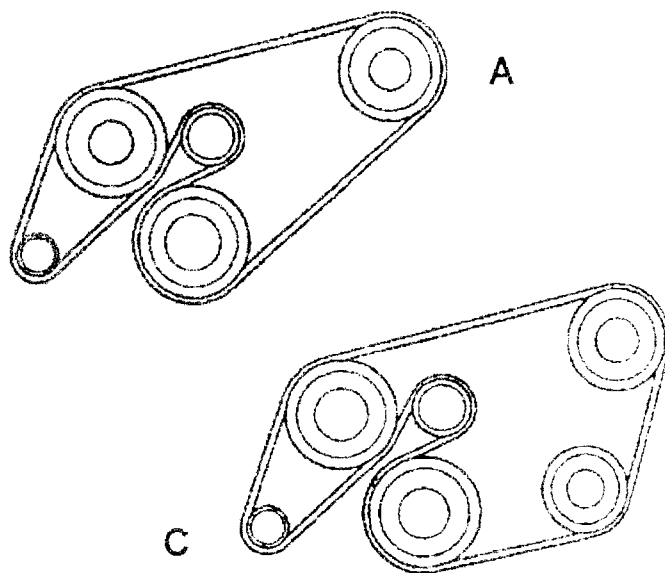


Fig. 38: Montajes posibles de la correa poli-V.
A- Con bomba de servodirección.
C- Con aire acondicionado y bomba de servodirección.