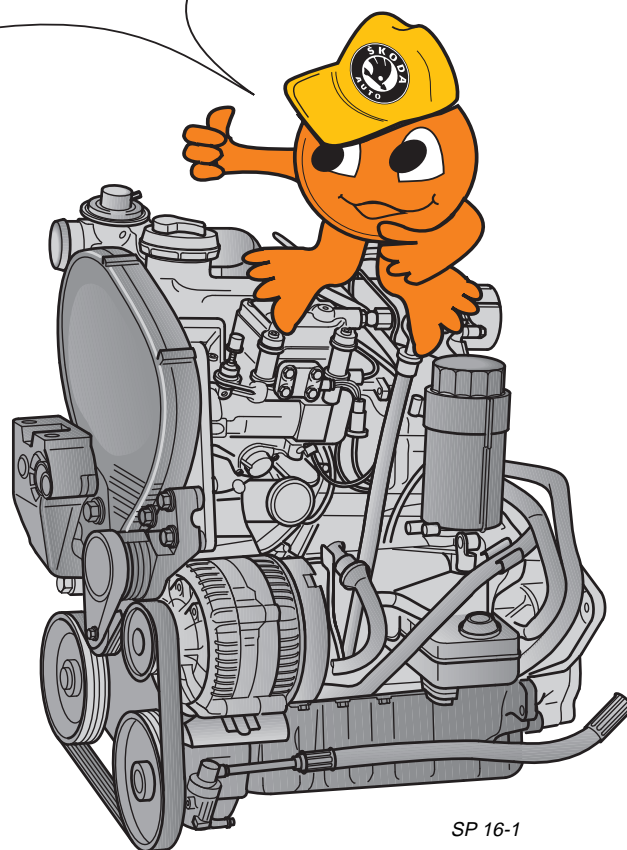


“... Puissance élevée, consommation réduite!”



OCTAVIA est la première Skoda équipée d'un moteur diesel moderne à turbocompresseur et injection directe.

Un moteur puissant mais consommant peu grâce à un système de gestion intelligent!

SP 16-1

Sommaire

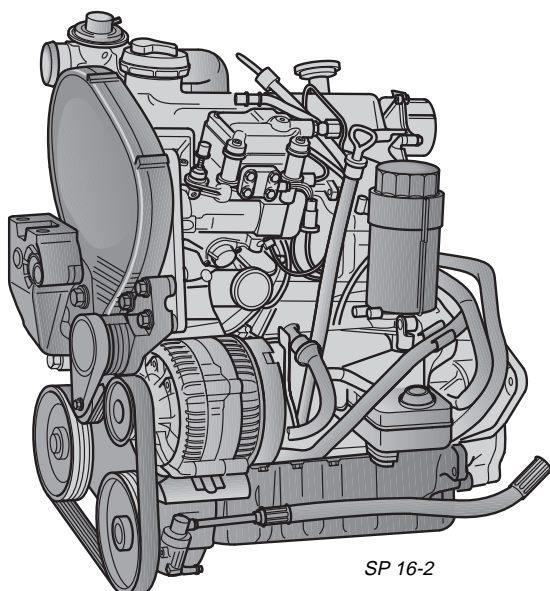
■	Données techniques	4
■	Le moteur TDI	5
■	Particularités	8
■	Structure du système	12
■	Références des composants	14
■	Aperçu du système	16
■	Capteurs	18
■	Actuateurs	29
■	Régulation de la quantité de carburant	38
■	Régulation du débit d'injection	40
■	Recyclage des gaz d'échappement	42
■	Régulation de la pression de suralimentation	44
■	Chauffage additionnel	46
■	Système de préchauffage	47
■	Comportement des émissions	48
■	Schéma des fonctions	50
■	Auto-diagnostic	52

Remarques concernant les révisions et l'entretien.

Le manuel de réparation renferme les instructions concernant les réglages et les réparations.



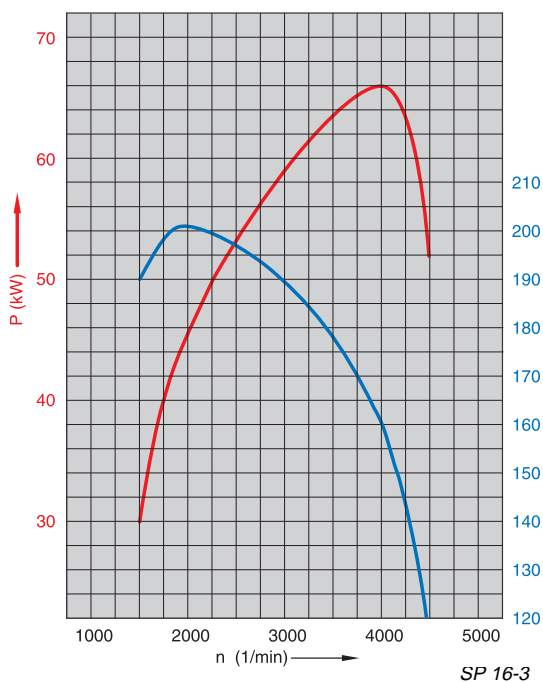
Données techniques



SP 16-2

Caractéristiques du moteur:

Lettres d'identification:	AGR
Type:	moteur diesel turbocompressé à 4 cylindres en ligne
Cylindrée:	1896 cm ³
Alésage:	79,5 mm
Course:	95,5 mm
Compression:	19,5 : 1
Puissance nominale:	66 kW (90 ch) à 4000 tr/min
Couple maxi:	202 Nm à 1900 tr/min
Préparation du mélange:	injection directe avec pompe à injection rotative à régulation électronique
Dépollution des gaz:	recyclage des gaz d'échappement et catalyseur à oxydation



SP 16-3

Le moteur TDI de 1,9 l atteint sa puissance maximum de 66 kW (90 ch) à 4000 tr/min.

Le moteur se distingue par un couple dont la courbe est particulièrement bien étudiée. Le couple maximum de 202 Nm est en effet obtenu dès 1900 tr/min. Des chiffres attestant à ce moteur de remarquables reprises.

P = Puissance
M = Couple
n = Régime

Le moteur TDI

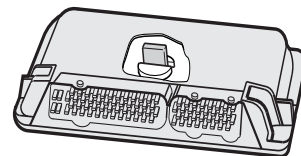
Particularités du moteur TDI de 1,9 l

- Pompe d'injection rotative VP 37 EDC Bosch fonctionnant à une pression de 800 bars. Cette pompe est réglée départ usine. La bride est emmanchée sur l'arbre primaire et ne doit pas être démontée.
- Canal d'admission conçu avec effet de spin. Impose un mouvement de rotation à l'air aspiré, d'où un tourbillon intensif de celui-ci dans la chambre de combustion.
- Forme spéciale de la cuvette de piston (chambre principale de combustion).
- Injecteurs biphasés.
- Régulation de la pression de suralimentation.
- Pompe du liquide de refroidissement incorporée au bloc-cylindres.
- Thermostat du liquide de refroidissement incorporé au bloc-cylindres.
- Préchauffement du liquide de refroidissement via chauffage électrique additionnel.
- Alternateur à roue-libre.
- Clapet de recyclage des gaz d'échappement dans tubulure d'admission.
- Conduites d'injection revêtues de matière synthétique pour protection contre la corrosion.
- Joint de chapeau de soupape vulcanisé.
- Carter d'huile avec produit d'étanchéité à la silicone.
- Filtre à huile interchangeable avec cartouche en papier.

Régulation électronique

La quantité injectée et le moment précis de l'injection sont régulés électroniquement afin de réduire la consommation et les émissions.

Cette fonction est assurée par la **Commande Electronique Diesel (EDC)**. Elle détermine la quantité de carburant et l'instant où la pompe d'injection rotative doit commencer à intervenir, régule la pression de suralimentation, le recyclage des gaz d'échappement et la durée de préchauffage.



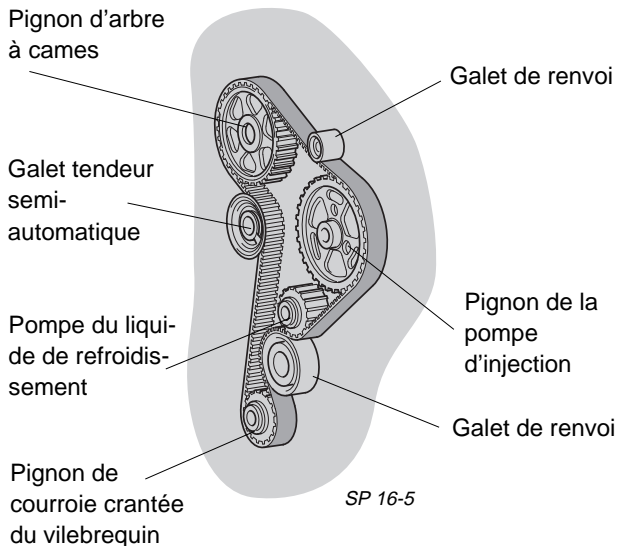
SP 16-4

Appareil de commande pour système d'injection directe diesel J248

Le moteur TDI

Description abrégée de la mécanique du TDI

Réglage de la pompe d'injection rotative et de la courroie crantée



La courroie crantée entraîne

- l'arbre à cames
- la pompe d'injection rotative
- la pompe du liquide de refroidissement

L'enroulement requis est obtenu via deux galets de renvoi, la tension l'étant au moyen du galet tendeur semi-automatique de la courroie crantée.

Réglage de la courroie crantée

Des repères ont été prévus pour régler le calage de la distribution (position du vilebrequin, de l'arbre à cames, de la pompe d'injection).

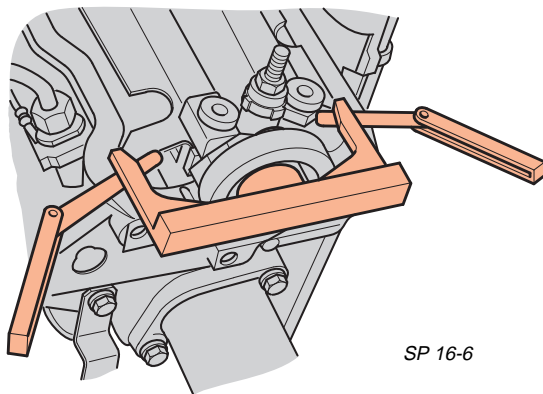
– Position du vilebrequin

Le repère - point mort haut pour le cylindre 1 - devient visible sur le volant moteur, dans le regard de la boîte de vitesses.

Remarque:



Faire coïncider le repère sur la poulie de la courroie poly-V du vilebrequin et le repère sur le cache de la courroie crantée en cas de travaux de montage sur celle-ci alors que le moteur est déposé.



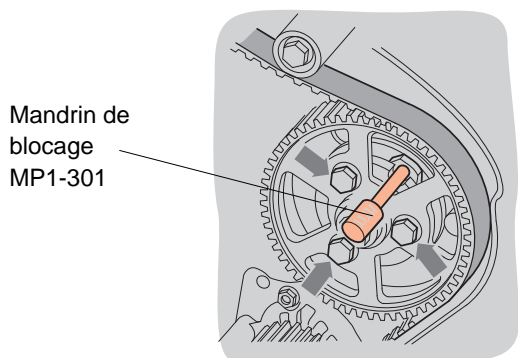
– Position de l'arbre à cames

La position correcte est tenue au moyen d'une nouvelle règle de réglage. La position centrale exacte doit être déterminée à l'aide de jauges d'épaisseur.

Il est primordial, pour que le calage de la distribution se fasse avec précision, que la position de l'arbre à cames soit la bonne lors de la pose de la courroie crantée.

– Pignon de pompe d'injection

La position de la pompe d'injection est déterminée au moyen du mandrin de blocage. Le pignon de la pompe d'injection est en deux parties. Un ajustement précis est possible en desserrant les trois vis - flèches.



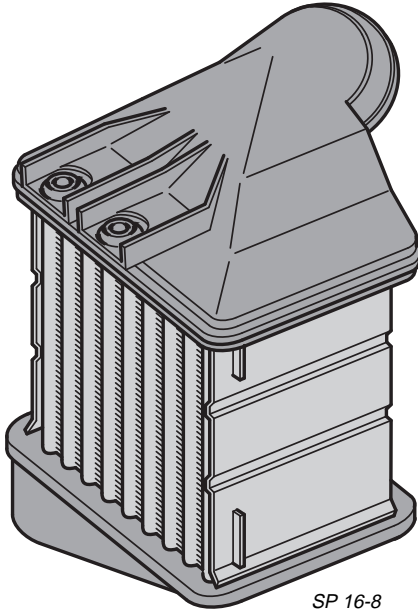
Remarque:



Ne desserrer en aucun cas l'écrou pour le moyeu de la pompe d'injection. Sinon le réglage départ usine de celle-ci serait modifié. L'outillage de l'atelier ne permet pas de le réajuster.

La procédure à suivre est décrite dans le manuel de réparation du moteur diesel turbocompressé de 1,9 l.

Le refroidisseur d'air de suralimentation



SP 16-8

Le refroidisseur d'air de suralimentation refroidit l'air aspiré avant qu'il pénètre dans le collecteur d'admission. Le refroidisseur d'air de suralimentation est installé entre le pare-chocs et l'aile droite, son refroidissement étant automatiquement assuré par le déplacement de l'air lorsque le véhicule roule.

Pourquoi le refroidisseur d'air de suralimentation est-il nécessaire?

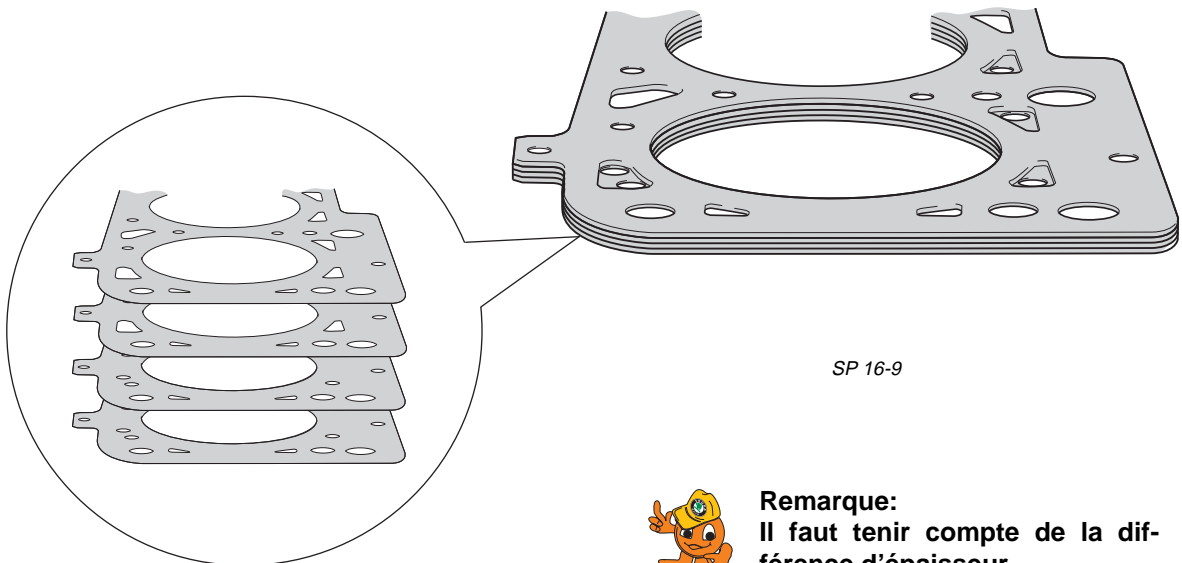
Le turbocompresseur du moteur TDI fait monter la température de l'air aspiré, d'où une perte de puissance du moteur.

Cette perte de puissance est évitée en refroidissant l'air aspiré à l'intérieur du refroidisseur d'air de suralimentation. La densité de l'air augmente au fur et à mesure que la température de l'air diminue. Les cylindres sont donc remplis par de l'air plus froid, plus dense et plus riche en oxygène, ce qui entraîne une augmentation supplémentaire de la puissance du moteur.

Joint de culasse

Le joint de culasse est en métal, ce qui le rend résistant à des températures et pressions élevées.

Le joint peut également être utilisé dans d'autres moteurs diesel de la série 1,9 l.



SP 16-9



Remarque:
Il faut tenir compte de la différence d'épaisseur.

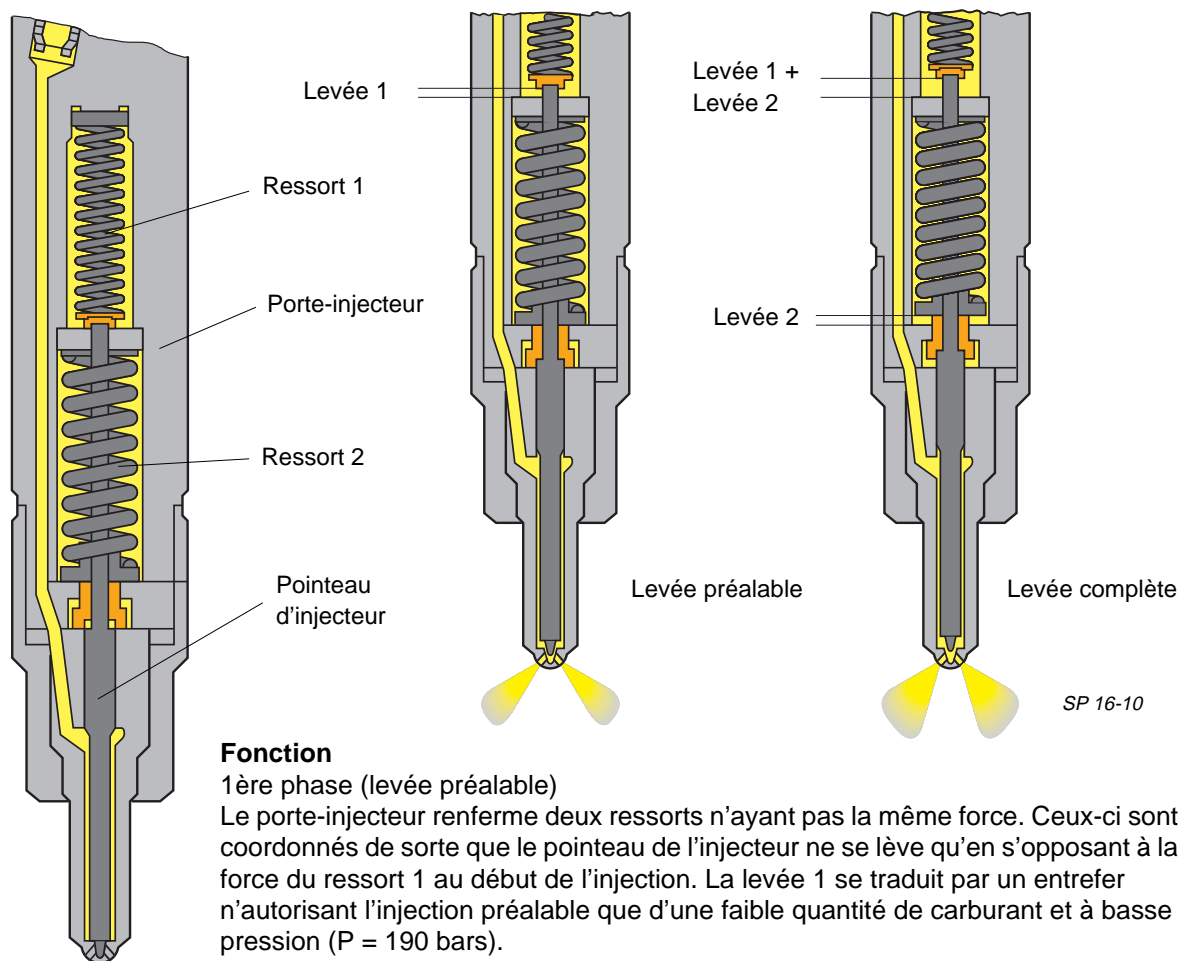
Particularités

Injecteurs

Porte-injecteur à deux ressorts

Une augmentation en douceur de la pression dans la chambre de combustion est indispensable afin de minimiser les bruits de combustion et réduire les contraintes mécaniques. Le carburant ne doit en outre pas être injecté brutalement, mais continuellement et sur une période prolongée.

Un porte-injecteur à deux ressorts a été mis au point pour que la combustion se fasse doucement dans le moteur TDI de 1,9 l. Cette nouvelle conception permet d'effectuer l'injection en deux phases.



Fonction

1ère phase (levée préalable)

Le porte-injecteur renferme deux ressorts n'ayant pas la même force. Ceux-ci sont coordonnés de sorte que le pointeau de l'injecteur ne se lève qu'en s'opposant à la force du ressort 1 au début de l'injection. La levée 1 se traduit par un entrefer n'autorisant l'injection préalable que d'une faible quantité de carburant et à basse pression ($P = 190$ bars).

Il s'ensuit une augmentation en douceur de la pression de combustion et l'obtention des conditions d'allumage pour la plus grande quantité de carburant venant ensuite.

2ème phase (levée complète)

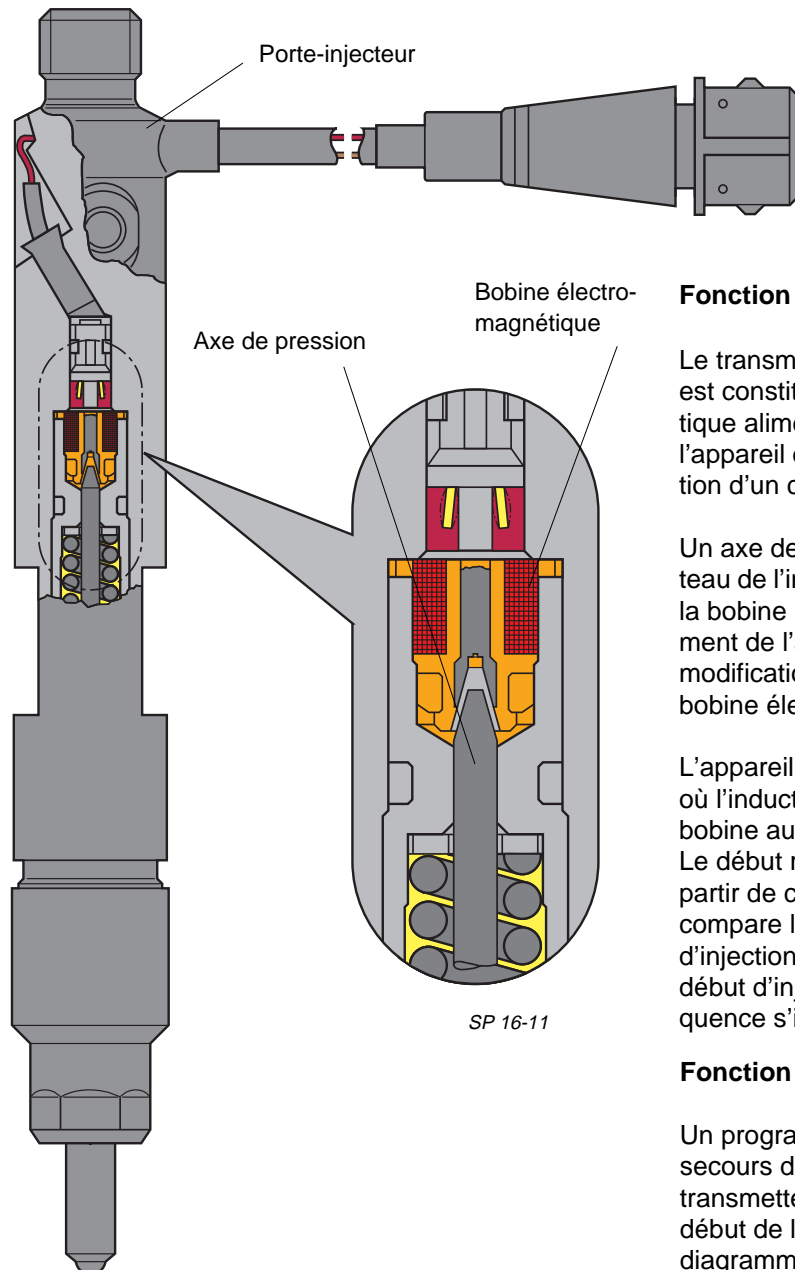
La pompe d'injection continue d'envoyer du carburant sans s'arrêter. D'où un accroissement de la pression dans l'injecteur du fait que le petit entrefer ne permet pas à la quantité de carburant refoulée de s'écouler. Cette augmentation de la pression arrive à vaincre la force du ressort 2 et le pointeau de l'injecteur remonte conformément à la levée 2, ce qui donne la levée totale. L'entrefer alors plus important induit l'injection principale de la quantité restante et ce à une pression supérieure ($P = 300$ bars).

Transmetteur de levée du pointeau G80

L'injecteur du 3ème cylindre est équipé d'un transmetteur de levée du pointeau G80 servant à détecter le début de l'injection.

Ce transmetteur surveille l'injecteur afin de savoir à quel moment il s'ouvre réellement, le signal étant ensuite transmis à l'appareil de commande EDC.

L'appareil de commande électronique compare le signal reçu au diagramme du début d'injection, analyse et traite la différence.



Fonction

Le transmetteur de levée du pointeau G80 est constitué d'une bobine électromagnétique alimentée en courant constant par l'appareil de commande. D'où la constitution d'un champ magnétique.

Un axe de pression, qui prolonge le pointeau de l'injecteur, se trouve à l'intérieur de la bobine électromagnétique. Le mouvement de l'axe de pression entraîne une modification de la tension induite dans la bobine électromagnétique.

L'appareil de commande compare l'instant où l'induction de la tension a lieu dans la bobine au signal du point mort haut. Le début réel de l'injection est calculé à partir de cette différence. Puis le système compare la valeur "réelle" du début d'injection à la valeur "consignée", le début d'injection étant corrigé en conséquence s'il y a des écarts.

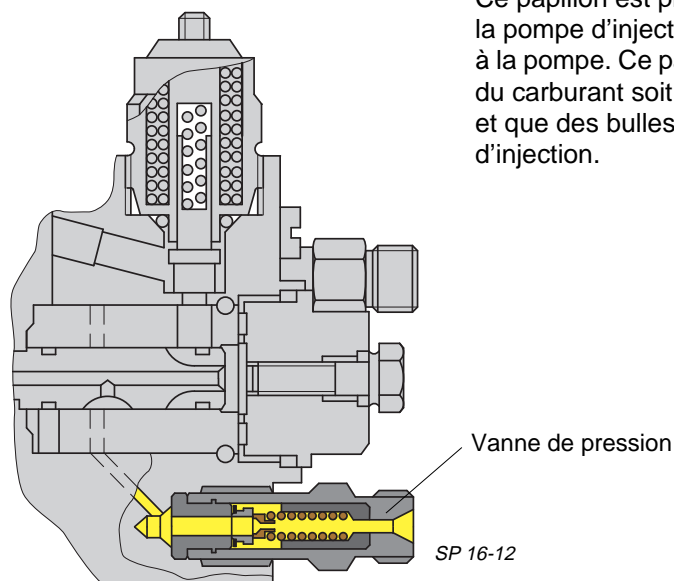
Fonction de remplacement

Un programme de fonctionnement de secours démarre en cas de défaillance du transmetteur de levée du pointeau. Le début de l'injection est alors piloté selon un diagramme préalablement établi.

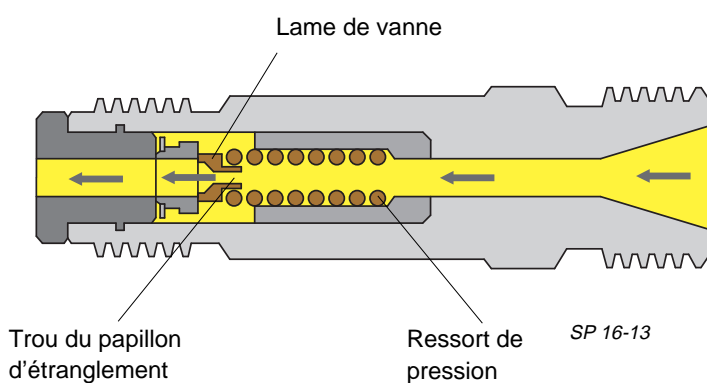
La quantité injectée est en outre réduite.

Particularités

Papillon de reflux

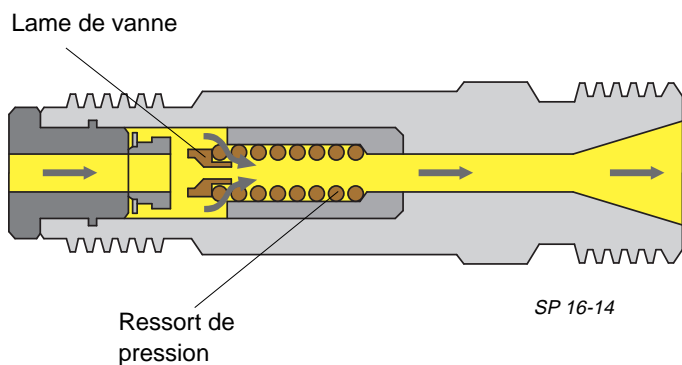


Ce papillon est placé dans la vanne de pression de la pompe d'injection, qui coupe la conduite arrivant à la pompe. Ce papillon a pour rôle d'empêcher que du carburant soit inutilement injecté en supplément et que des bulles se forment dans la conduite d'injection.



Reflux

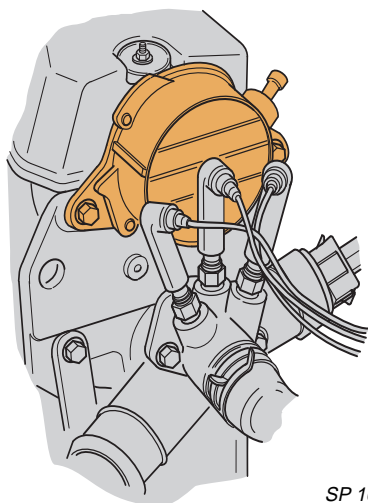
La lame de la vanne obture le passage primaire sous l'effet de la force du ressort de pression lors du reflux. Le carburant ne peut alors plus passer qu'à travers le trou du papillon d'étranglement. Ce qui amortit l'onde de pression générée.



Refoulement du carburant

La lame de la vanne est soulevée par la pression du carburant lors du refoulement et le trou du papillon d'étranglement n'agit plus. Le carburant traverse alors le passage primaire.

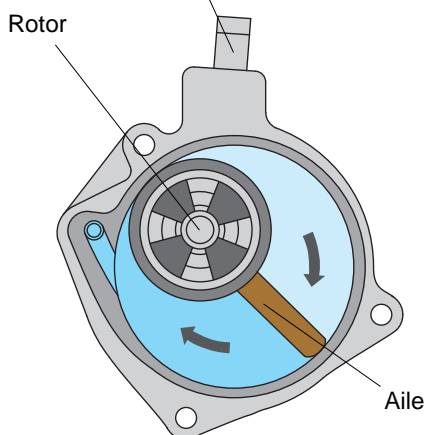
Pompe à vide



SP 16-15

L'arbre à cames entraîne directement la pompe à vide également nécessaire sur un moteur diesel pour produire la dépression requise. Cette pompe est constituée d'un moteur et d'une aile. Cette dernière est en matière plastique et elle tourne sur son logement.

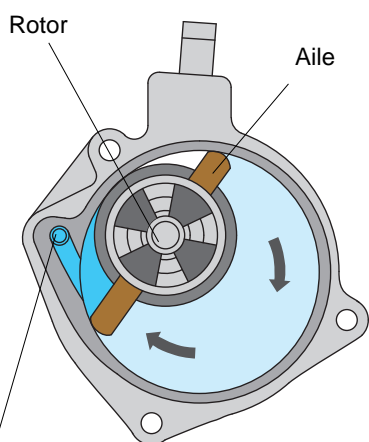
Admission d'air
(raccord de dépression)



SP 16-16

Extension de l'espace

L'aile est poussée vers l'extérieur et l'espace augmente lors d'un mouvement de rotation du rotor. L'espace se remplit d'air, d'où une dépression à l'admission. La dépression ainsi générée est utilisée par le servofrein et la soupape de recyclage des gaz d'échappement.



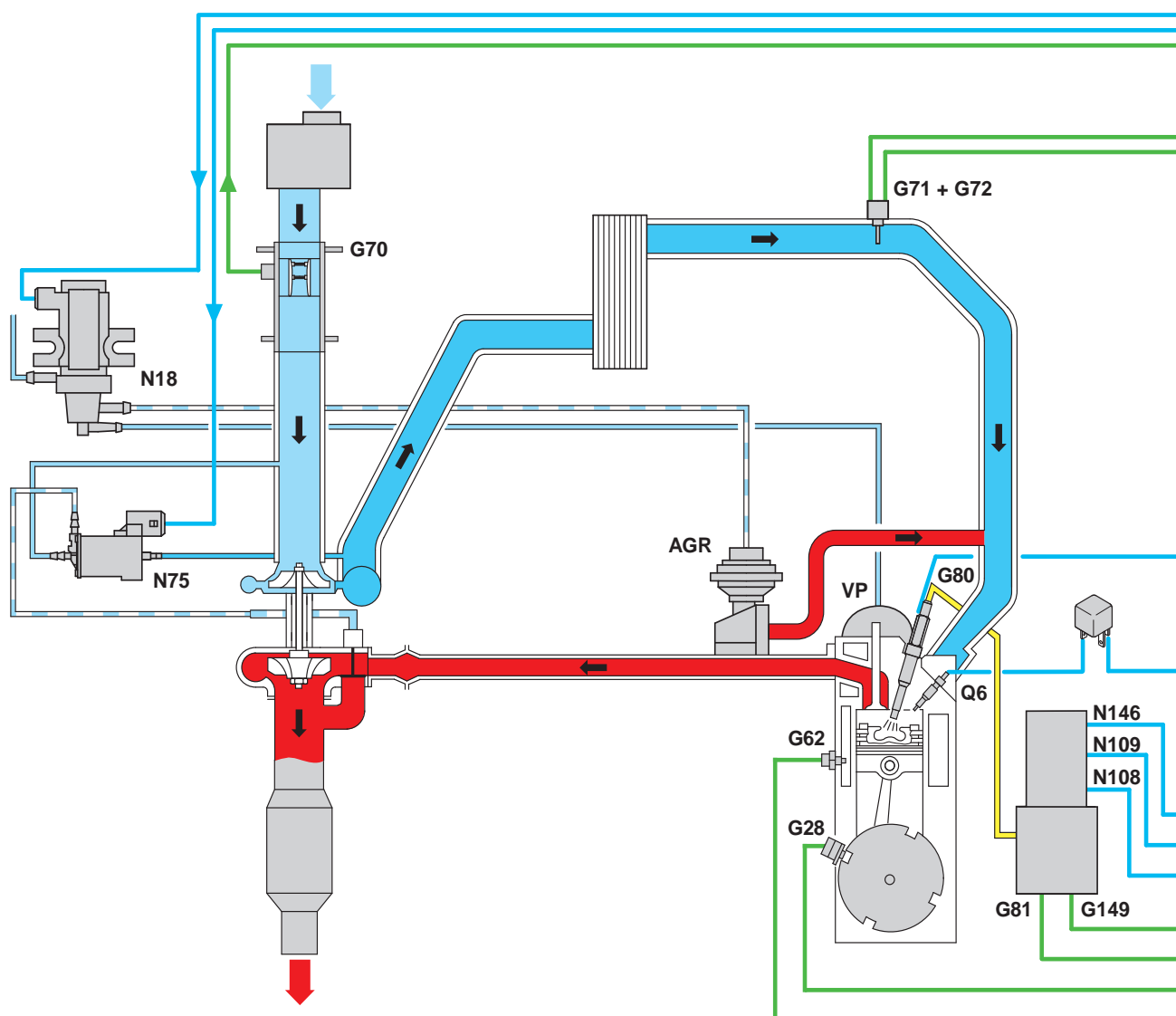
Sortie d'air

SP 16-17

Rétrécissement de l'espace

L'espace recommence à se rétrécir lorsque le rotor et l'aile continuent leur mouvement. L'air aspiré est donc comprimé et envoyé, via la sortie à cet effet, jusqu'à la culasse. Un espace se reconstitue simultanément en haut.

Structure du système



Le moteur TDI de 1,9 l est équipé d'un appareil de commande électronique regroupant tous les systèmes de pilotage du moteur.

La régulation électronique de l'injection permet de corriger la quantité de carburant injecté en fonction de la pression de l'air, de la température de l'air, de la température du liquide de refroidissement et de la température du carburant. Ces paramètres ne pouvaient jusqu'ici être pris en compte que par des régulations mécaniques.

Il est dorénavant possible grâce à l'appareil de commande électronique d'effectuer des réglages ciblés et sophistiqués, par exemple de réduire la consommation de carburant et les polluants rejetés tout en assurant une grande précision durant une période prolongée.

Les réactions en fonction des sollicitations peuvent simultanément intervenir plus rapidement alors que la puissance du moteur est supérieure.

Fonctions de pilotage

Régulation de la quantité injectée

- Déduction à partir des courbes de puissance de la quantité de carburant à injecter
- Régulation de la quantité requise au démarrage
- Coupure en décélération
- Limitation de la quantité si fumée noire rejetée
- Régulation du ralenti et du régime final
- Régulation de la quantité injectée pour améliorer la régularité du moteur

Variateur d'avance à l'injection

- Réglage de base du début d'injection d'après les diagrammes
- Correction durant la phase de montée en température
- Régulation du moment précis d'injection lors du lancement du moteur

Recyclage des gaz d'échappement AGR

- Piloté par les diagrammes

Limitation de la pression de suralimentation

- Régulation de la pression de suralimentation par des diagrammes
- Régulation en fonction des paramètres momentanés de fonctionnement

Chauffage additionnel pour le liquide de refroidissement

- Régulation du chauffage via les diagrammes

Préchauffage

- Surveillance de la durée du préchauffage par les diagrammes
- Post-chauffage

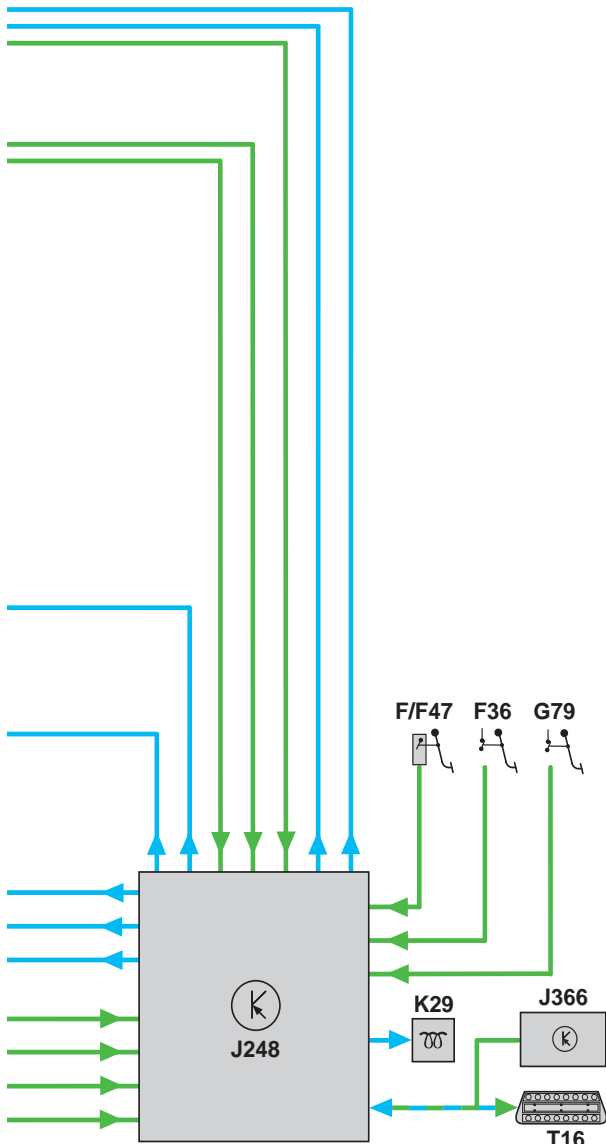
Auto-diagnostic

- Surveillance des capteurs et actuateurs
- Mémoire de défauts
- Réglage de base
- Diagnostic des actuateurs
- Fonctions de secours
- Extraction des résultats des mesures au moyen du lecteur de défauts V.A.G 1551 ou V.A.G 1552.



Remarque:

L'explication des symboles des composants se trouvent dans les chapitres intitulés Capteurs et Actuateurs.

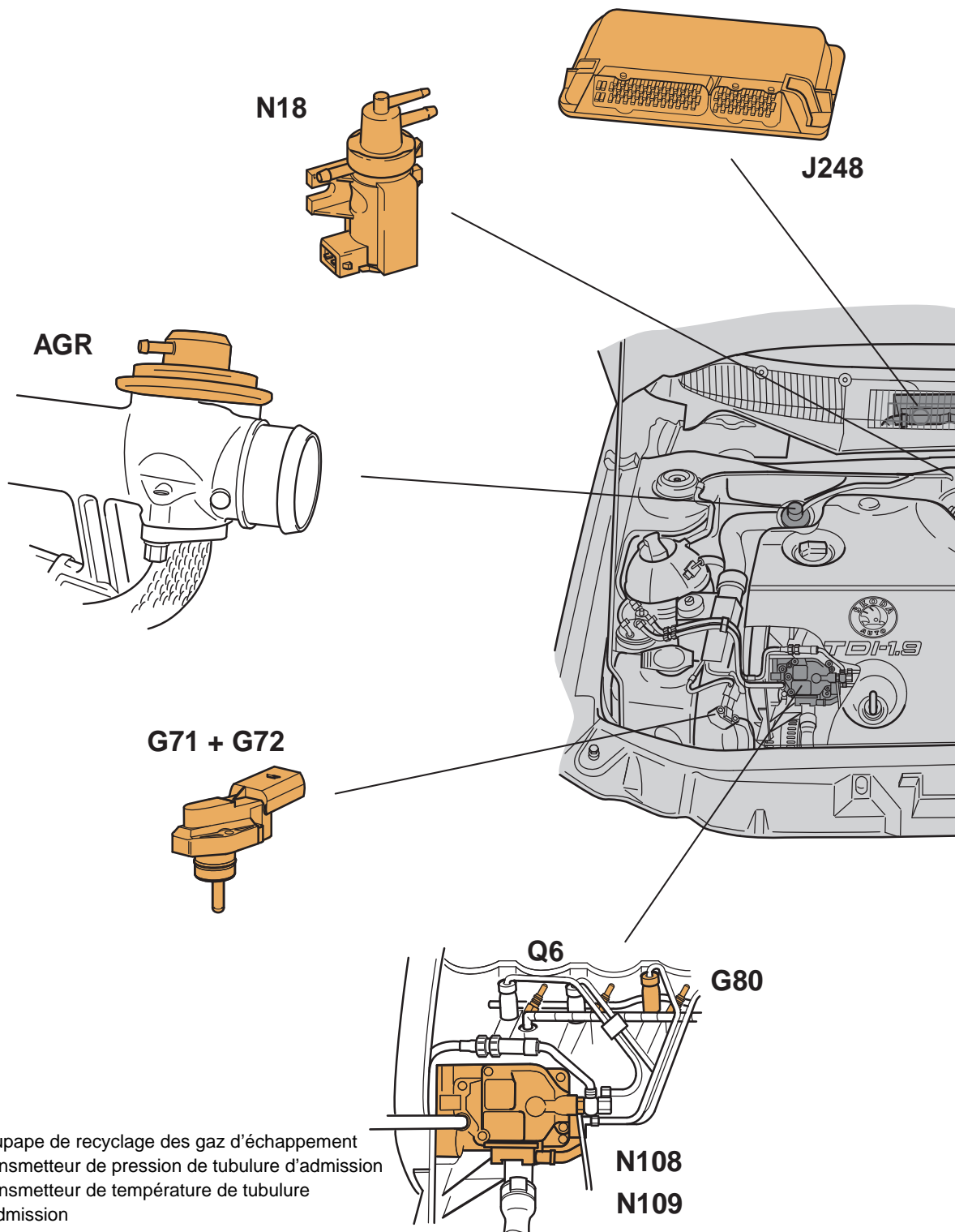


SP 16-18

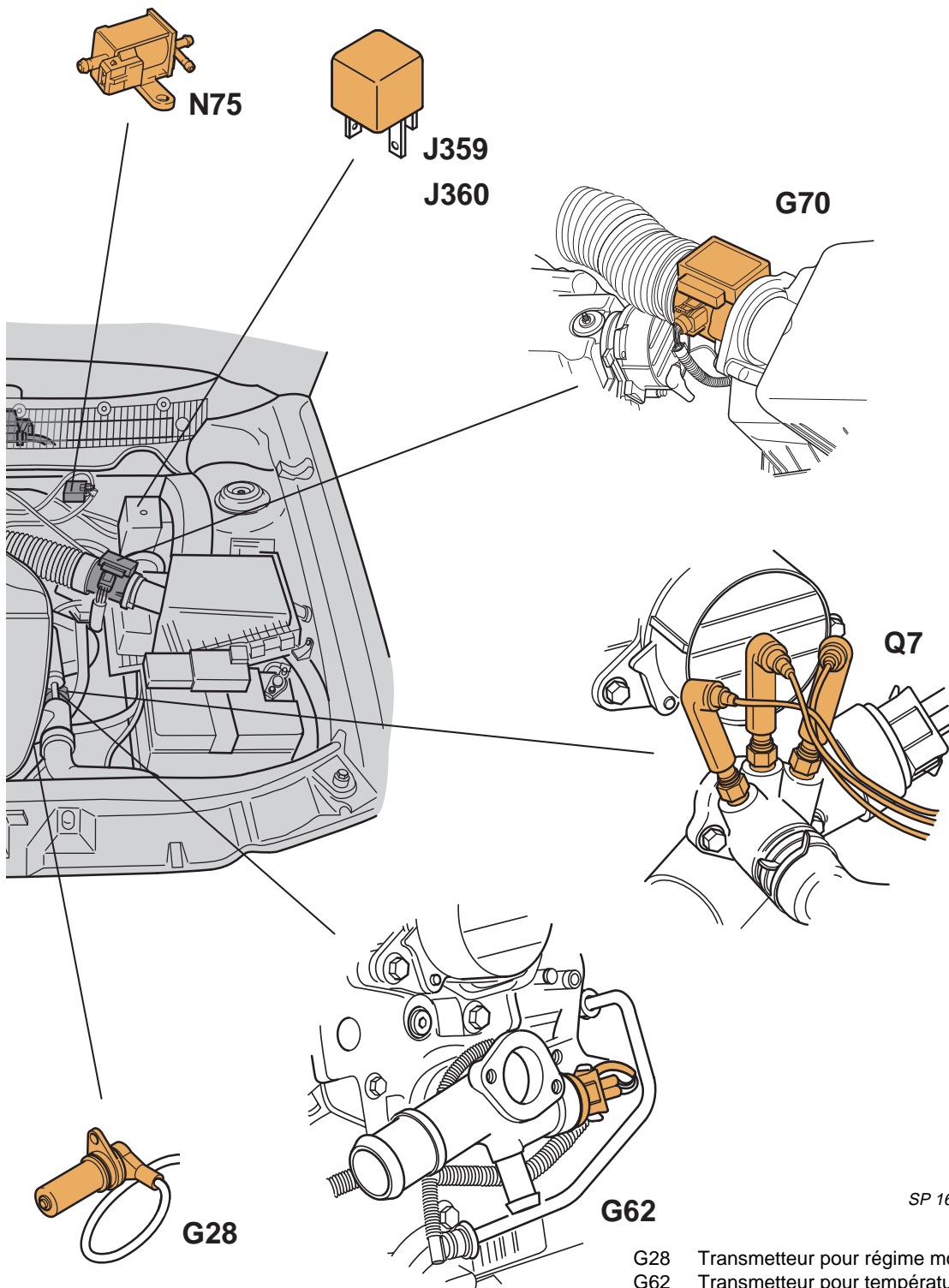
La suppression du réglage de la pompe d'injection simplifie considérablement l'entretien du moteur et réduit les opérations nécessaires lors d'une révision.

Les défauts peuvent être rapidement reconnus et facilement supprimés par le système intégral d'auto-diagnostic.

Repères des composants



- AGR Soupape de recyclage des gaz d'échappement
- G71 Transmetteur de pression de tubulure d'admission
- G72 Transmetteur de température de tubulure d'admission
- G80 Transmetteur de levée de pointeau
- J248 Appareil de commande EDC
- N18 Soupape de recyclage des gaz d'échappement
- N108 Clapet de début d'injection
- N109 Etouffoir de carburant
- Q6 Bougies de préchauffage du moteur



SP 16-19

- G28 Transmetteur pour régime moteur
- G62 Transmetteur pour température du liquide de refroidissement
- G70 Débitmètre massique d'air
- J359 Relais de faible puissance calorique
- J360 Relais de forte puissance calorique
- N75 Electrovanne de limitation de pression de suralimentation
- Q7 Bougies de préchauffage (liquide de refroidissement)

Aperçu du système

Aperçu du système de la commande électronique du TDI

L'appareil de commande pour le système d'injection directe diesel J248 a recours à des cartographies et des courbes caractéristiques afin d'assurer le meilleur comportement possible du moteur pour ce qui est de la restitution du couple, la consommation et de la composition des gaz d'échappement, quelles que soient les conditions rencontrées en cours de route.

Capteurs

Transmetteur de levée du pointeau G80

Transmetteur de régime moteur G28

Débitmètre massique d'air G70

Transmetteur de température du liquide de refroidissement G62

Transmetteur de temp. dans tubulure d'admission G72
+ trans. de pression dans tubulure d'admission G71

Contacteur de feux stop/de pédale de frein F/F47

Contacteur de pédale d'embrayage F36

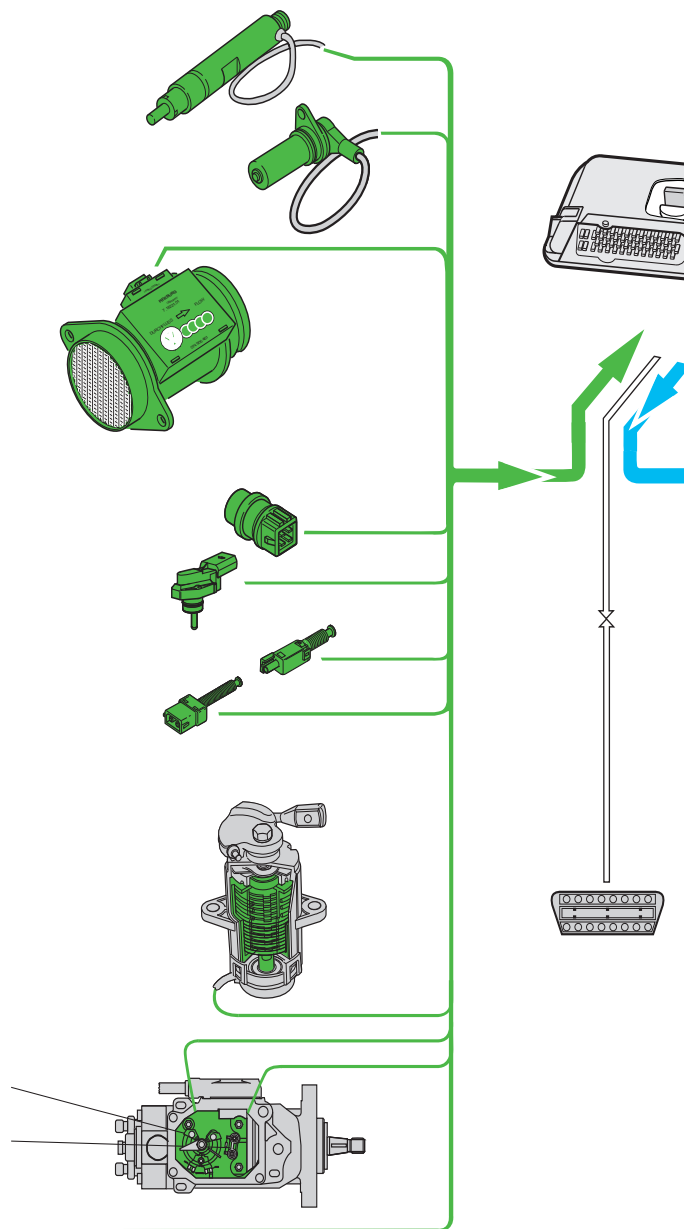
Transmetteur de position de pédale d'accélérateur G79
+ contacteur de ralenti F60
+ contacteur de kick-down F8

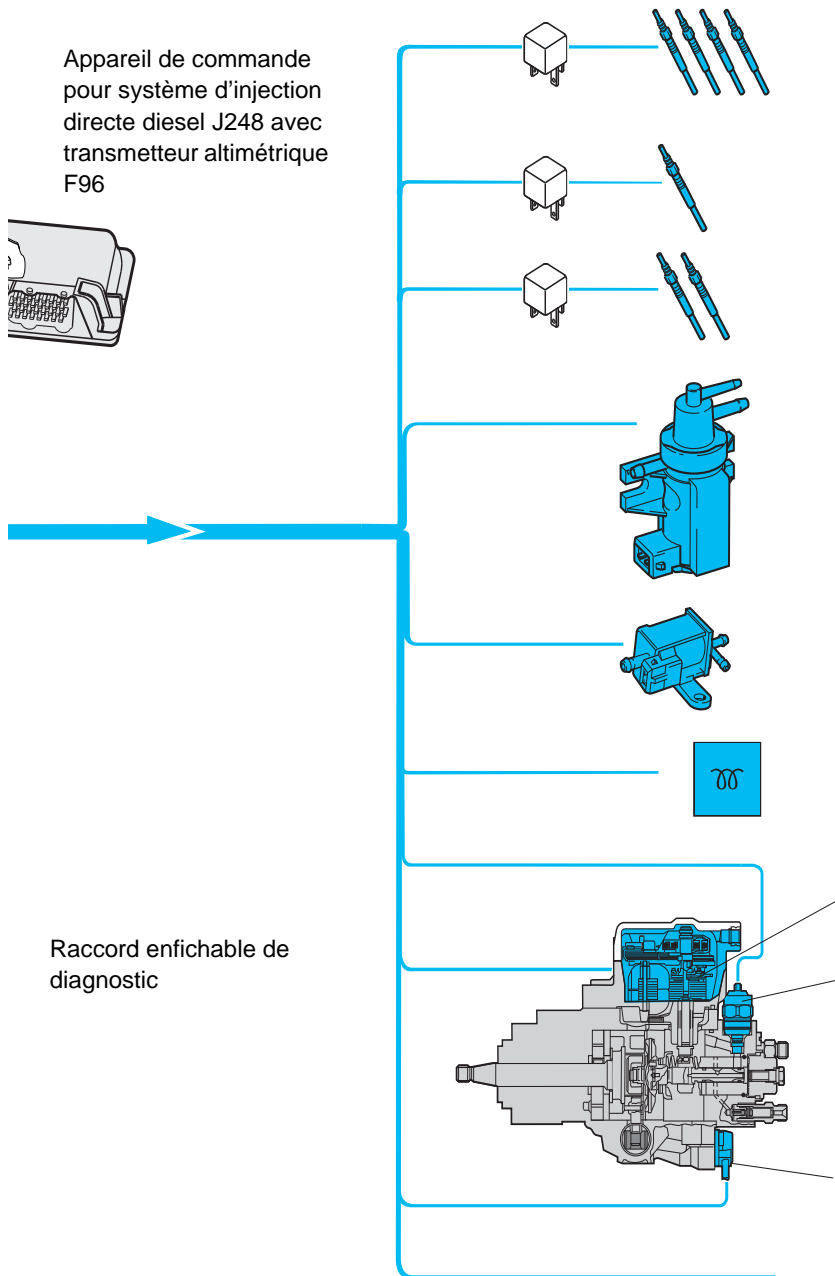
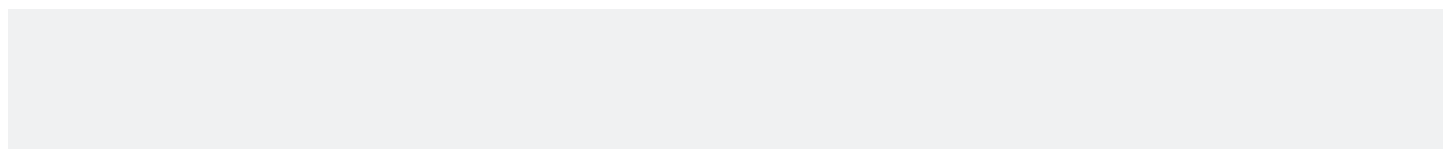
Transmetteur de course du tiroir de régulation G149

Transmetteur de température du carburant G81

Signaux complémentaires

- Climatiseur
- Borne DF





Actuateurs

Bougies de préchauffage (moteur) Q6
Relais de bougies de préchauffage J52

Bougie de préchauffage (liquide de refroidissement) Q7
Relais de faible puissance calorique J359

Bougies de préchauffage (liquide de refroidissement) Q7
Relais de puissance élevée J360

Soupape de recyclage des gaz N18

Electrovanne de limitation de pression de suralimentation N75

Témoin de temps de préchauffage K29

Régulateur de débit N146

Etouffoir de carburant N109

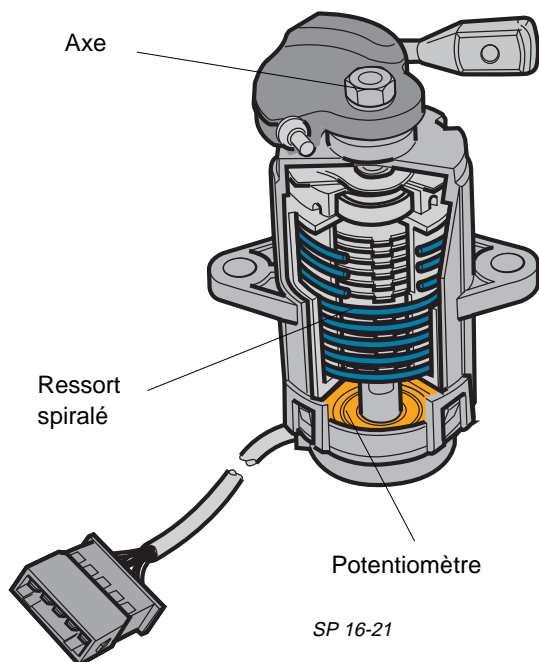
Clapet de début d'injection N108

Signaux complémentaires

- Signal de régime moteur
- Signal de consommation de carburant
- Climatiseur

SSP 16-20

Capteurs



Transmetteur de position de pédale d'accélérateur G79

Le calcul de la quantité de carburant devant être injecté dépend essentiellement de la position de la pédale d'accélérateur - donc de ce que souhaite le conducteur. Cette position est saisie par un transmetteur G79. Il s'agit d'un potentiomètre monté dans le support de la pédale.

La commande est assurée par un câble métallique de faible longueur. Le potentiomètre transmet l'angle de rotation momentané à l'appareil de commande électronique.

Un ressort spiralé placé dans le boîtier du transmetteur génère un moment de rappel. Le conducteur a ainsi l'impression de se servir d'une pédale d'accélérateur mécanique.

Outre le potentiomètre, le transmetteur renferme aussi le contacteur de ralenti F60 et le contacteur de kick-down F8.

Analyse des signaux

L'appareil de commande électronique calcule la quantité de carburant à injecter et le début de l'injection à partir des signaux du transmetteur. Ces signaux sont en outre utilisés pour limiter la pression de suralimentation et activer le recyclage des gaz d'échappement.

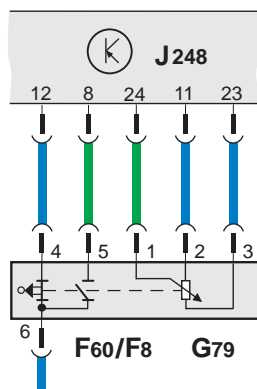
Fonction de remplacement

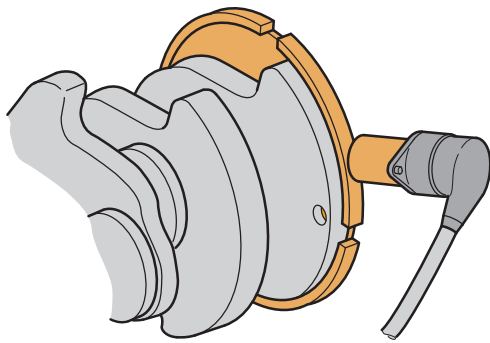
Le régime de ralenti est plus élevé, de 1300 tr/min environ, en cas de défaillance du transmetteur.

Le client peut ainsi rejoindre le garage le plus proche. Le transmetteur de position de la pédale d'accélérateur G79 est alors neutralisé.

Auto-diagnostic

La plausibilité manquante du signal du transmetteur est mémorisée dans l'appareil de commande électronique. Ce signal peut être vérifié dans la fonction "08", lire le bloc des valeurs de mesures, groupe d'affichage "002". La valeur pour la position de la pédale d'accélérateur apparaît en % dans la deuxième case de l'affichage.





SP 16-23

Transmetteur de régime moteur G28

Le régime moteur constitue l'un des principaux paramètres pour le calcul de la quantité à injecter et du début de l'injection.

Le transmetteur inductif pour le régime moteur G28 surveille la position angulaire du vilebrequin. La roue du transmetteur (à disque avec quatre découpes) est montée sur le vilebrequin. Une goupille d'ajustement la fixe dans la bonne position. L'écart entre deux impulsions successives est mesuré dans l'appareil de commande électronique. La valeur momentanée de la position du vilebrequin est calculée en analysant les quatre impulsions.

Analyse du signal

Le signal sert à calculer la quantité de carburant à injecter et le début de l'injection. Le signal de transmetteur du régime moteur est analysé afin d'exécuter les fonctions de recyclage des gaz d'échappement, préchauffage et signal vers témoin de temps de préchauffage.

Fonction de remplacement

L'appareil de commande électronique commute sur le fonctionnement de secours en cas de défaillance du transmetteur de régime moteur. Le signal du transmetteur de levée du pointeau G80 est utilisé à sa place. Le début de l'injection est régulé d'après les prescriptions de la cartographie, la pression de suralimentation et la quantité injectée étant alors réduites. La surveillance du régime de ralenti, la coupure en décélération et le climatiseur sont arrêtés, d'où une faible diminution du régime lors des freinages. Au total, ce défaut se manifeste par une augmentation perceptible du régime de ralenti.

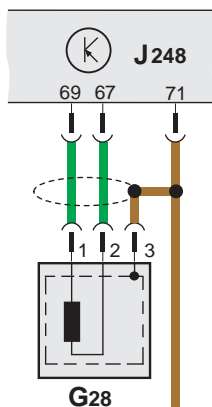
Auto-diagnostic

Deux causes possibles du défaut sont mémorisées dans l'appareil de commande électronique:

- Signal pas plausible
- Pas de signal

Remarque:

Le moteur s'arrête si le signal pour la levée du pointeau manque lui aussi.



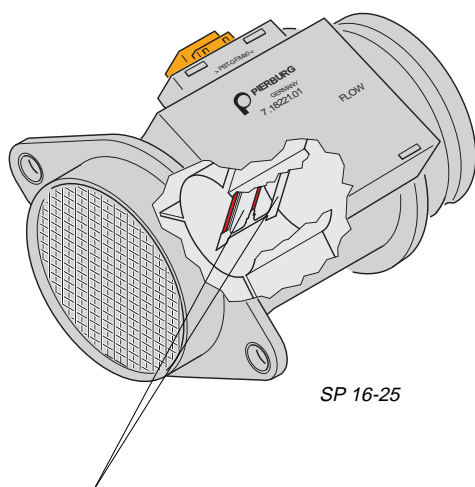
SP 16-24

Capteurs

Débitmètre massique d'air G70

Le rôle de ce débitmètre consiste à déterminer la masse d'air frais devant être envoyée au moteur. Le débitmètre massique d'air G70 est monté dans la tubulure d'admission, juste derrière le filtre à air. Il mesure la masse d'air aspirée au moyen d'un capteur comportant un film chauffé à 12 V.

L'air admis et passant à côté refroidit la surface du film chaud. Il s'ensuit un refroidissement de la résistance du film. La chute de tension générée par la modification de la résistance est alors analysée et considérée par la commande électronique comme étant l'équivalent de la température et de la masse de l'air admis.



Film chaud

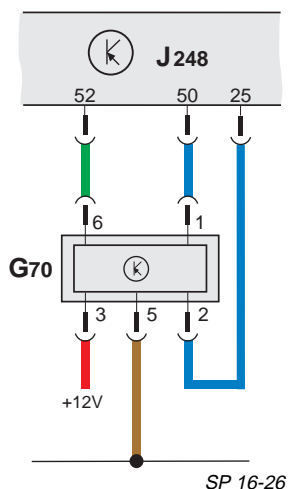
Analyse du signal

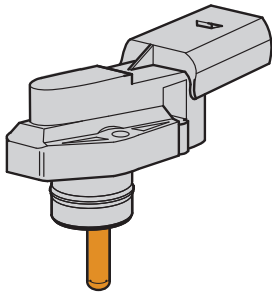
Le résultat de la mesure effectuée par le débitmètre massique d'air sert à la régulation du supplément, exprimé en pour-cent, de la masse de gaz d'échappement recyclée et de la quantité maximum de carburant à injecter.

Une cartographie des fumées, qui est mémorisée dans l'appareil de commande, limite la quantité injectée lorsque la masse d'air admise est trop faible pour assurer une combustion sans fumée.

Fonction de remplacement

En cas de défaillance, la valeur limite de la pression de suralimentation est réduite, et des valeurs fixes sont prescrites pour un fonctionnement optimal du moteur en charge partielle. La puissance du moteur diminue en conséquence.





SP 16-27

Transmetteur de pression dans tubulure d'admission G71 et de température G72

Le transmetteur est placé derrière le refroidisseur d'air de suralimentation. Son signal fournit des informations sur la pression et la température de l'air dans le collecteur d'admission. La pression de suralimentation est en outre corrigée via la valeur pour la pression et la température dans le collecteur d'admission.

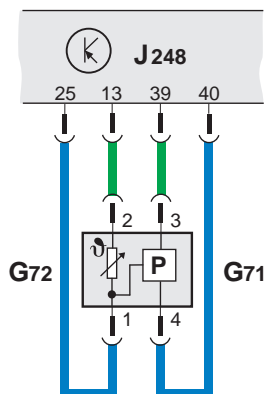
Analyse des signaux

Les signaux des transmetteurs G71/72 sont utilisés pour limiter la pression de suralimentation et piloter le chauffage additionnel.

Fonction de remplacement

L'appareil de commande électronique prescrit une valeur fixe en cas de défaillance du transmetteur G71. Cette valeur fixe permet de maintenir la limitation de la pression de suralimentation.

L'appareil de commande électronique prend pour base une valeur d'environ 20°C pour le calcul de la valeur limite de la pression de suralimentation et de la fonction du chauffage additionnel en cas de défaillance du transmetteur G72.



SP 16-28

Auto-diagnostic

L'appareil de commande mémorise deux dysfonctionnements possibles:

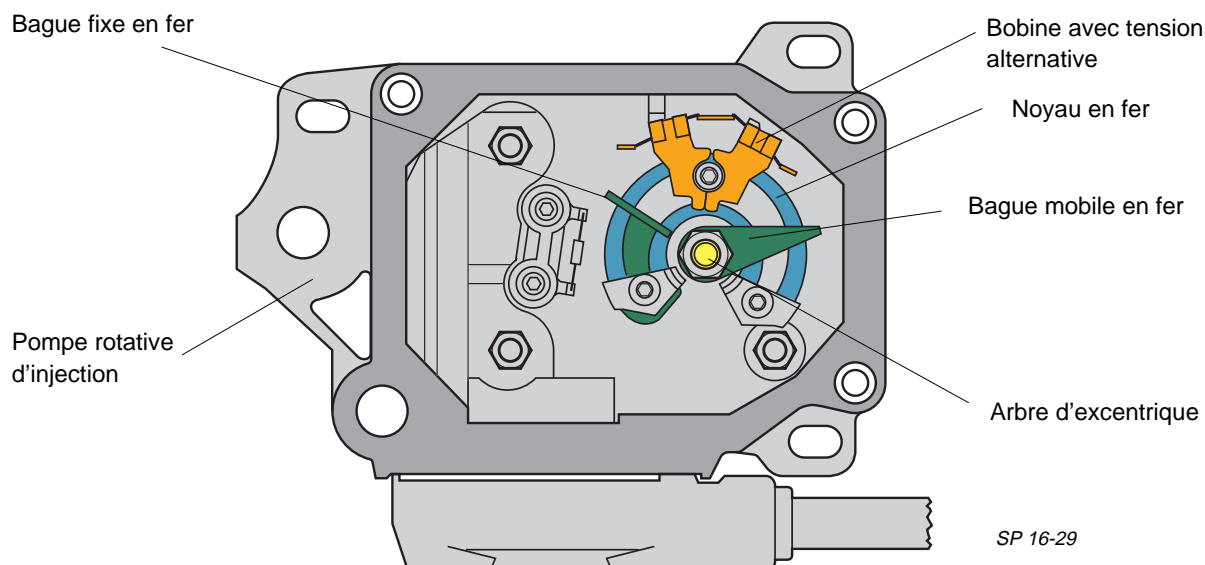
- Court-circuit à la masse
- Discontinuité/court-circuit

La pression d'admission apparaît dans la fonction "08", lire le bloc des valeurs de mesures "010", zone d'affichage 3.

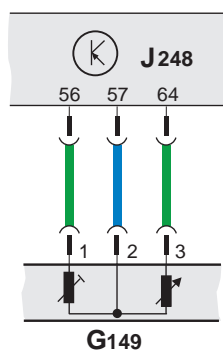
La température de l'air d'admission apparaît dans la fonction "08", lire de bloc des valeurs de mesures "007", zone d'affichage 3.

Capteurs

Transmetteur de course du tiroir de régulation G149



Le transmetteur de course du tiroir de régulation G149 surveille l'angle de rotation de l'arbre d'excentrique du doseur de carburant dans la pompe d'injection. Il s'agit d'un capteur fonctionnant sans contact. Ses signaux sont directement transmis à l'appareil de commande électronique. Le transmetteur est constitué de deux capteurs inductifs, dont le mode de fonctionnement repose sur le principe du transformateur différentiel. Du fait de l'utilisation de capteurs sans contact, sa fonction est assurée indépendamment du fluide qui l'entoure, une présence éventuelle d'eau dans le carburant ne falsifiant donc pas le résultat de la mesure. Un champ magnétique alternatif est généré via une tension alternative le long d'un noyau de fer ayant une forme spécialement étudiée. Une bague mobile en fer, qui peut se déplacer le long du noyau en fer, est fixée sur l'arbre d'excentrique. Le champ magnétique alternatif varie en fonction de la position de la bague mobile en fer. Ce qui induit une tension alternative à l'intérieur de la bobine. Le déphasage de la tension induite par rapport à la tension consignée sert de référence pour la position du doseur de carburant. Les influences thermiques sont négligeables et donc pas prises en compte étant donné que les deux tensions proviennent du même transmetteur et sont transmises via le même système de câbles.



SP 16-30

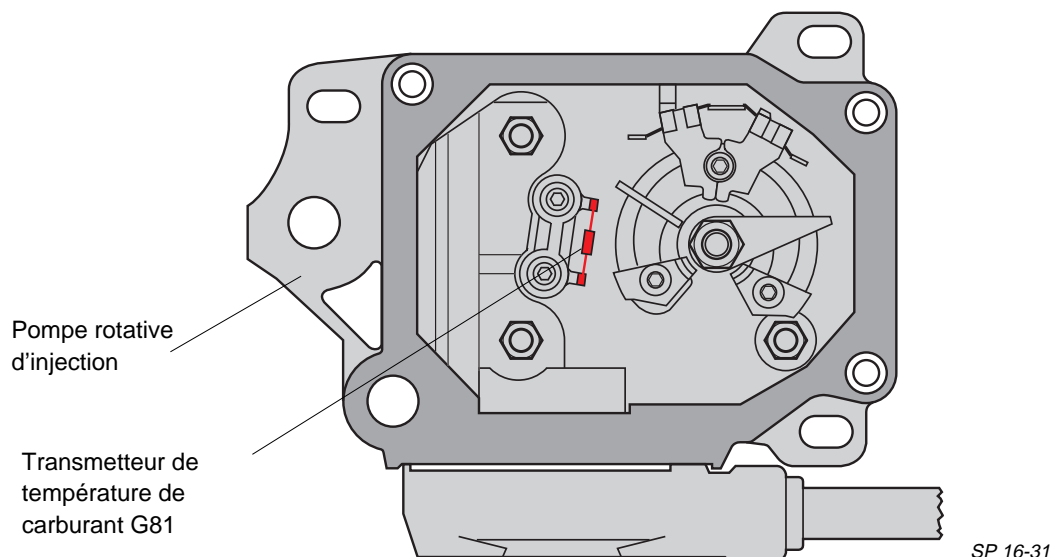
Analyse du signal

Le signal du transmetteur correspond au réglage momentané du régulateur de débit. Il est utilisé pour comparer la "position réelle" du doseur de carburant et la position calculée par l'appareil de commande électronique. Le doseur de carburant est influencé par le régulateur de débit N146 si une différence est constatée entre la position consignée et la position réelle.

Fonction de remplacement

Le moteur est arrêté pour des raisons de sécurité si l'appareil de commande ne reçoit aucun signal du transmetteur de course du tiroir de régulation G149.

Transmetteur de température de carburant G81

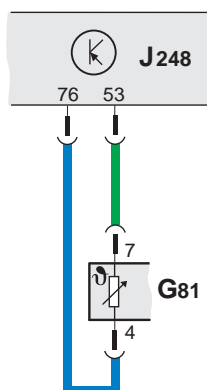


Ce transmetteur mesure la température du carburant dans la pompe d'injection. Le résultat de la mesure est envoyé à l'appareil de commande électronique en tant que modification de la tension.

La température du carburant est très importante car la densité de celui-ci dépend directement de sa température. Le carburant est pressé à travers les injecteurs, à haute pression, via un petit piston de la pompe d'injection. La température du carburant doit être connue pour pouvoir déterminer très exactement la quantité à injecter et le début de l'injection. Les valeurs correctes peuvent être calculées étant donné que le rapport est connu entre la température et la densité.

Analyse du signal

La quantité de carburant à injecter et le début de l'injection sont calculés à partir du signal du transmetteur de température de carburant.



SP 16-32

Fonction de remplacement

L'appareil de commande électronique prescrit une valeur fixe servant de base au calcul en cas de défaillance du transmetteur.

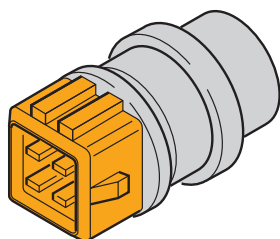
Auto-diagnostic

La commande électronique mémorise les causes suivantes du défaut:

- Court-circuit à la masse
- Discontinuité/court-circuit.

La température du carburant apparaît en °C dans la fonction "08", lire le bloc des valeurs de mesures, groupe d'affichage "007", zone d'affichage 1.

Capteurs



SP 16-33

Transmetteur de température du liquide de refroidissement G62

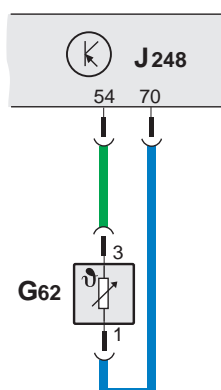
Le transmetteur de température du liquide de refroidissement se trouve dans la tubulure du liquide de refroidissement de la culasse. Il s'agit d'un transmetteur constitué d'une résistance à coefficient négatif de température (NTC). Suite à la chute de tension, la valeur momentanée de la température du liquide de refroidissement est transmise au calculateur électronique de commande.

Analyse du signal

Le signal pour la température du liquide de refroidissement est repris dans le calcul de la quantité de carburant à injecter, du débit d'injection, du temps de préchauffage, de la quantité des gaz d'échappement recyclés et de la commande du chauffage additionnel.

Fonction de remplacement

La température du carburant est utilisée comme signal de remplacement en cas de défaillance du signal. Le temps maximum possible est pris pour le temps de préchauffage. Le chauffage additionnel est alors arrêté.



SP 16-34

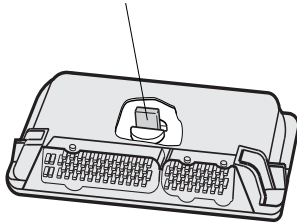
Auto-diagnostic

L'appareil de commande mémorise les causes possibles suivantes du défaut:

- Court-circuit à la "masse"
- Discontinuité/court-circuit

La température du liquide de refroidissement apparaît en °C dans la fonction "08", lire le bloc des valeurs de mesures, groupe d'affichage "007", zone d'affichage 4.

Transmetteur altimétrique F96



SP 16-4

Transmetteur altimétrique F96

Le transmetteur altimétrique est intégré à l'appareil de commande pour un système d'injection directe de diesel J248. La mesure a lieu directement à l'intérieur de l'appareil de commande. Le transmetteur altimétrique renferme un composant en céramique piezo-électrique. Le cristal piezo-électrique libère une tension lorsqu'il est soumis à une force. Cette tension constitue une référence pour la pression de l'air. Celle-ci dépend de l'altitude, cela signifiant que la pression de l'air diminue au fur et à mesure que l'altitude augmente. La pression de suralimentation et le recyclage des gaz d'échappement sont coupés lorsque la pression de l'air baisse afin d'éviter que de la "fumée noire" soit rejetée.

Analyse du signal

La commande électronique calcule la valeur limite de la pression de suralimentation d'après le signal du transmetteur altimétrique.

Fonction de remplacement

La pression de suralimentation est limitée d'après une valeur fixe prescrite en cas de défaillance du transmetteur altimétrique.

Auto-diagnostic

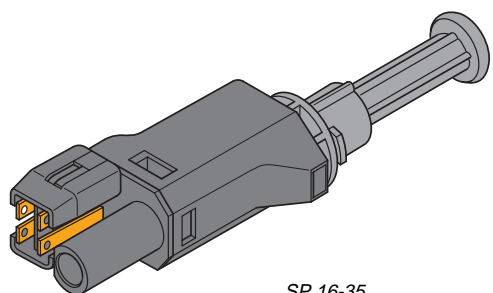
Les défauts possibles sont mémorisés par l'appareil de commande électronique. La valeur de la pression de suralimentation apparaît en mbar dans la fonction "08", lecture du bloc des valeurs de mesures, groupe d'affichage "010", zone d'affichage 2.



Remarque:

**Le transmetteur altimétrique ne peut pas être réparé.
L'appareil de commande électronique doit être remplacé.**

Capteurs



SP 16-35

Contacteurs de pédale de frein pour le système d'injection directe de diesel F et F47

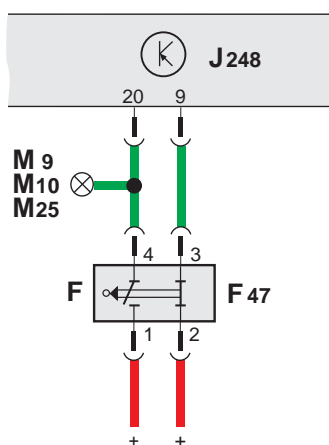
Les contacteurs F et F47 sont logés dans un élément directement monté sur la pédale de frein. Le contacteur F active les feux stop. Le contacteur F47 transmet le signal "Frein actionné" à l'appareil de commande électronique. Il est par exemple exclu que le conducteur puisse simultanément freiner et "accélérer à fond". Le contacteur F est un contacteur de travail et le F47 un contacteur de repos.

Analyse des signaux

Les deux contacteurs transmettent à l'appareil de commande électronique le signal "Frein actionné". L'analyse des deux signaux se traduit par une double sécurité dans l'ensemble du système. L'analyse des signaux intervient pour la coupure en décélération, l'amélioration, la régularité de fonctionnement du moteur et la surveillance de la plausibilité des signaux envoyés par le transmetteur de la pédale d'accélérateur et le contacteur de ralenti.

Fonction de remplacement

Un programme de secours, qui intervient dans la régulation de la quantité à injecter, est activé en cas de défaillance de l'un des contacteurs ou des deux.

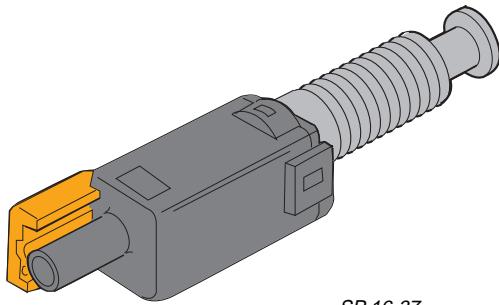


Auto-diagnostic

L'appareil de commande électronique mémorise les fonctions incorrectes d'un des contacteurs ou des deux.

Les signaux des contacteurs peuvent être vérifiés dans la fonction "08", lire le bloc des valeurs de mesures, groupe d'affichage "006".

SP 16-36



SP 16-37

Contacteur de pédale d'embrayage F36

Le contacteur F36 est directement monté sur la pédale d'embrayage. Ce contacteur transmet à l'appareil de commande électronique la position momentanée de la pédale d'embrayage. Il s'agit d'un contact de repos.

Analyse du signal

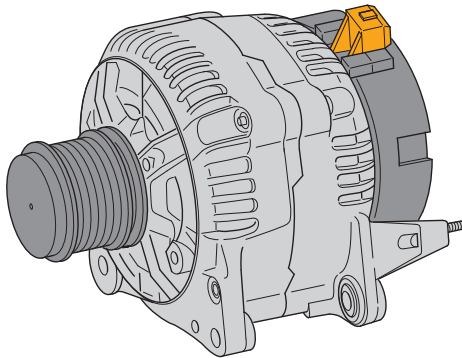
Le signal du contacteur de pédale d'embrayage influence la régulation de la quantité à injecter. Laquelle diminue brièvement de manière à améliorer la régularité de fonctionnement du moteur pendant le changement de rapport.

Fonction de remplacement

Cette réduction de la quantité à injecter n'intervient pas si le signal est défectueux.

Auto-diagnostic

La fonction incorrecte du contacteur de pédale d'embrayage F36 n'est pas mémorisée par l'appareil de commande électronique.



SP 16-38

Borne DF de la dynamo

Le signal de la borne DF n'est analysé que conjointement au fonctionnement du chauffage additionnel. La borne DF reçoit, côté dynamo, le signal pour la capacité disponible de charge.

Fonction de remplacement

Le chauffage additionnel est arrêté en cas de fonction incorrecte afin que la batterie ne se décharge pas.

Auto-diagnostic

L'absence de plausibilité ou une discontinuité est enregistrée comme cause possible de la fonction incorrecte.

Capteurs

Signaux complémentaires

Climatiseur (contact 48)

Le signal du contact 48 pilote le fonctionnement du compresseur de climatiseur. Le régime de ralenti est simultanément relevé afin que ce dernier ne baisse pas lors de l'enclenchement du compresseur.

Auto-diagnostic

Le signal n'est pas enregistré dans la mémoire de défauts de l'appareil de commande électronique.

Le signal peut être vérifié dans la fonction "08", lire le bloc des valeurs de mesures, groupe d'affichage "002".

Vitesse (contact 43)

Le signal du contact 43 est nécessaire pour surveiller la régularité de fonctionnement du véhicule. L'appareil de commande électronique régule la quantité à injecter en fonction de la vitesse. D'où l'obtention d'un confort dynamique élevé, tout spécialement lorsque les alternances de charge sont fréquentes. Ceci n'est valable que pour les véhicules équipés d'un système de régulation de vitesse; n'existe pas actuellement sur l'OCTAVIA.

Auto-diagnostic

L'appareil de commande électronique enregistre les défauts de ce signal.

Ce signal peut être contrôlé dans la fonction "08", lire le bloc des valeurs de mesures, groupe d'affichage "006".

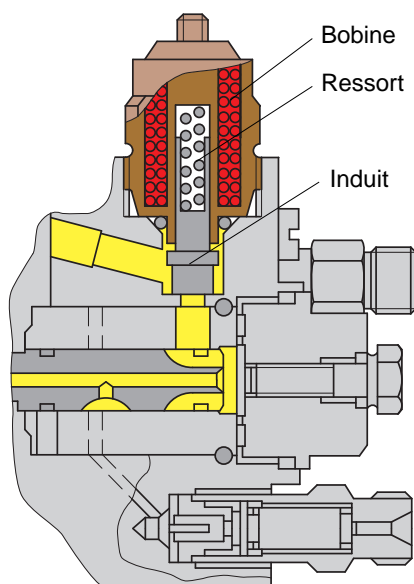
Câble W (contact 45)

Le câble W relie l'appareil de commande électronique au processeur combiné dans le porte-instruments J218, auquel l'immobiliseur électronique est intégré. Le signal de l'immobiliseur passe par ce câble afin d'empêcher que le véhicule puisse être mis en marche par des personnes non autorisées. Le nouveau code doit être introduit dans le processeur combiné après chaque remplacement de l'appareil de commande.

Auto-diagnostic

L'appareil de commande électronique enregistre la discontinuité de ce câble, le moteur ne pouvant alors plus être lancé.

Étouffoir de carburant N109



SP 16-39

Un moteur à allumage spontané ne peut être arrêté qu'en coupant l'arrivée de carburant. Ce qui a lieu au moyen de l'étouffoir N109.

Il est monté dans la partie supérieure de la pompe d'injection.

Il arrête l'alimentation en carburant de la pompe d'injection rotative lorsque le courant ne passe plus.

L'étouffoir de carburant est une électrovanne.

L'induit sert simultanément de clapet de fermeture.

L'induit intervient lorsque la bobine est excitée, la force exercée par le rotor étant alors surmontée et le carburant pouvant à nouveau passer.

Activation

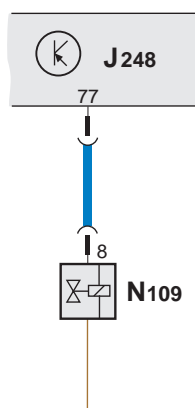
L'étouffoir de carburant est activé par un contact de l'appareil de commande électronique. L'alimentation en courant est interrompue dès que le contact s'ouvre, le moteur s'arrêtant alors immédiatement.

Fonction de remplacement

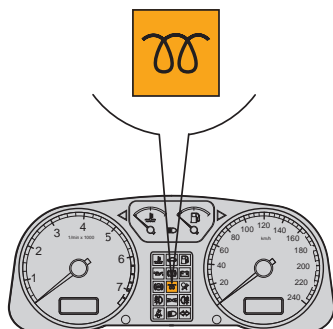
En cas de défaillance, le véhicule s'arrête immédiatement étant donné que l'alimentation en carburant cesse instantanément.

Auto-diagnostic

Un défaut est enregistré par l'appareil de commande électrique. La fonction "03" - diagnostic des actuateurs - permet de contrôler si l'étouffoir de carburant fonctionne correctement.



SP 16-40



SP 16-41

Témoins du temps de préchauffage et d'anomalie K29

Le témoin du temps de préchauffage et de signalisation d'une anomalie K29 remplit deux fonctions:

- Indication du préchauffage, il indique "Eclairage permanent" durant le préchauffage
- Signalisation des défauts survenus, sont indiqués par une "lumière clignotante".

Les défauts ne sont indiqués que s'il y a un risque que la voiture ne puisse pas continuer de rouler.

Activation

Le témoin est activé par l'appareil de commande lorsque le système de préchauffage fonctionne et qu'un ou des défauts se sont produits dans les composants ci-après:

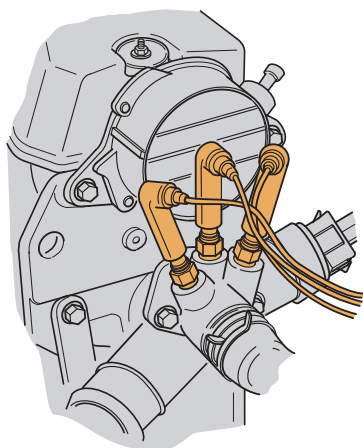
- Transmetteur de levée de pointeau G80
- Transmetteur de régime moteur G28
- Transmetteur de course de tiroir de régulation G149
- Transmetteur de position de pédale d'accélérateur G79
- Contacteur de pédale de frein F/F47
- Doseur de carburant N146
- Clapet de début d'injection N108

Auto-diagnostic

Les défauts de ce signal ne sont pas mémorisés. La vérification a lieu au moyen de la fonction "03" - diagnostic des actuateurs.

Bougies de préchauffage Q7 (liquide de refroidissement)

Le chauffage additionnel comprend trois bougies d'allumage et est vissé sur la tubulure du liquide de refroidissement de la culasse, côté embrayage.



SP 16-42

Activation

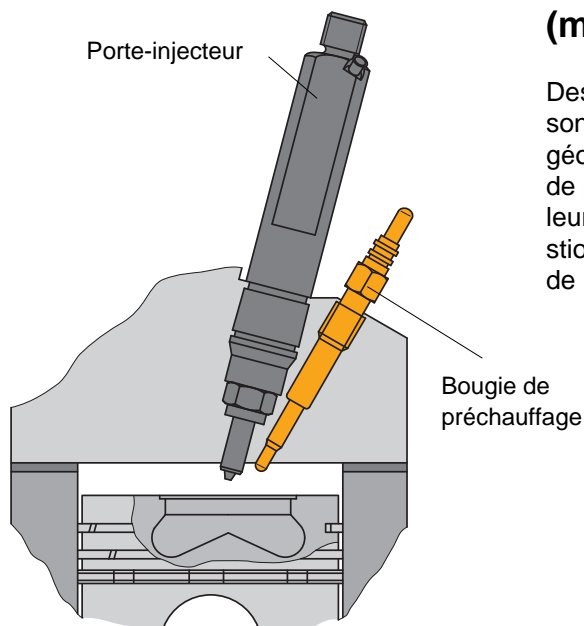
L'appareil de commande électronique active, via les relais J359 et J360, les bougies d'allumage Q7 dans le circuit du liquide de refroidissement si la température de la tubulure d'admission est inférieure à 5°C environ lors du démarrage du moteur.

La température de démarrage est mémorisée. Afin d'éviter que la batterie se décharge, une, deux ou les trois bougies d'allumage sont alors alimentées en tension selon la capacité disponible de l'alternateur triphasé pour la charger. L'alternateur triphasé dispose pour ce faire d'un raccord spécial (borne DF) le reliant à l'appareil de commande. Le chauffage additionnel s'arrête à partir d'une température préalablement définie du liquide de refroidissement. La température de coupure dépend de celle au moment du démarrage. La température de coupure est d'autant plus élevée que la température est basse lors du démarrage.

Auto-diagnostic

Les défauts du chauffage additionnel ne sont pas mémorisés. La vérification des bougies et des relais a lieu au moyen de la fonction "03" - diagnostic des actuateurs.

Bougies de préchauffage Q6 (moteur)



SP 16-43

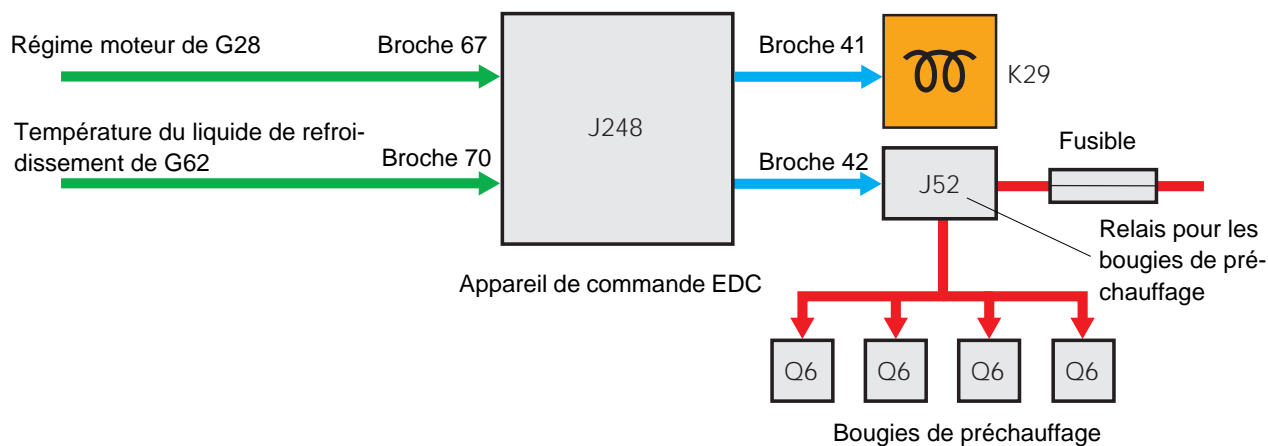
Des bougies de préchauffage nettement plus longues sont indispensables pour le moteur TDI étant donné la géométrie de la chambre de combustion. Les bougies de préchauffage sont disposées de sorte que seules leurs pointes pénètrent dans la chambre de combustion. Un raccord instantané permet de les contrôler et de les remplacer rapidement.

Activation

Le relais pour les bougies de préchauffage est activé via l'appareil de commande électronique. Il détermine la durée de préchauffage, de chauffage et de post-chauffage.

Auto-diagnostic

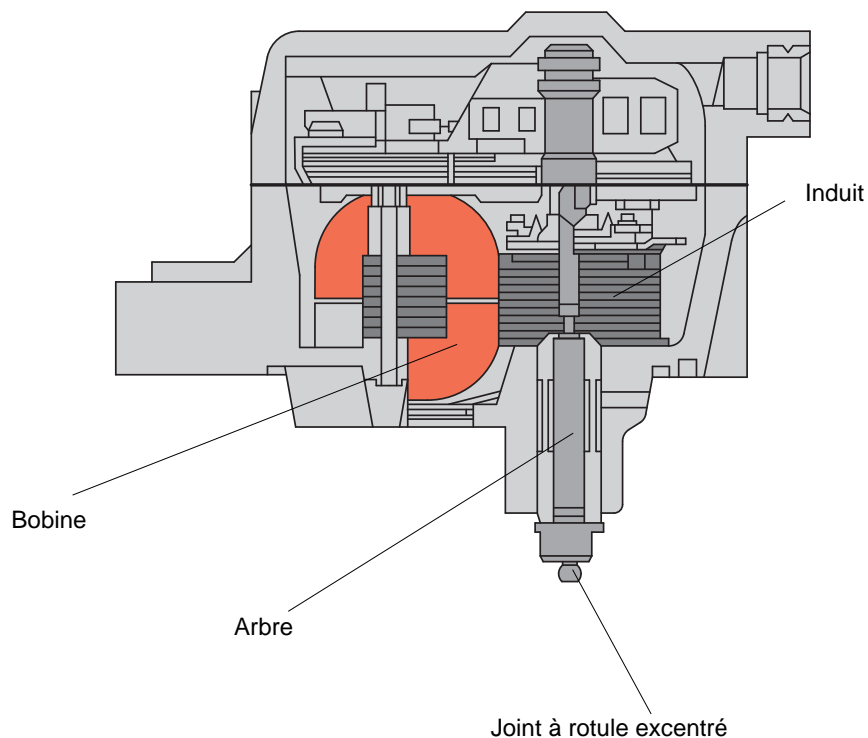
Les défauts du système de préchauffage ne sont pas mémorisés. La vérification des bougies et du système de préchauffage a lieu au moyen de la fonction "03" - diagnostic des actionneurs.



SP 16-44

Actuateurs

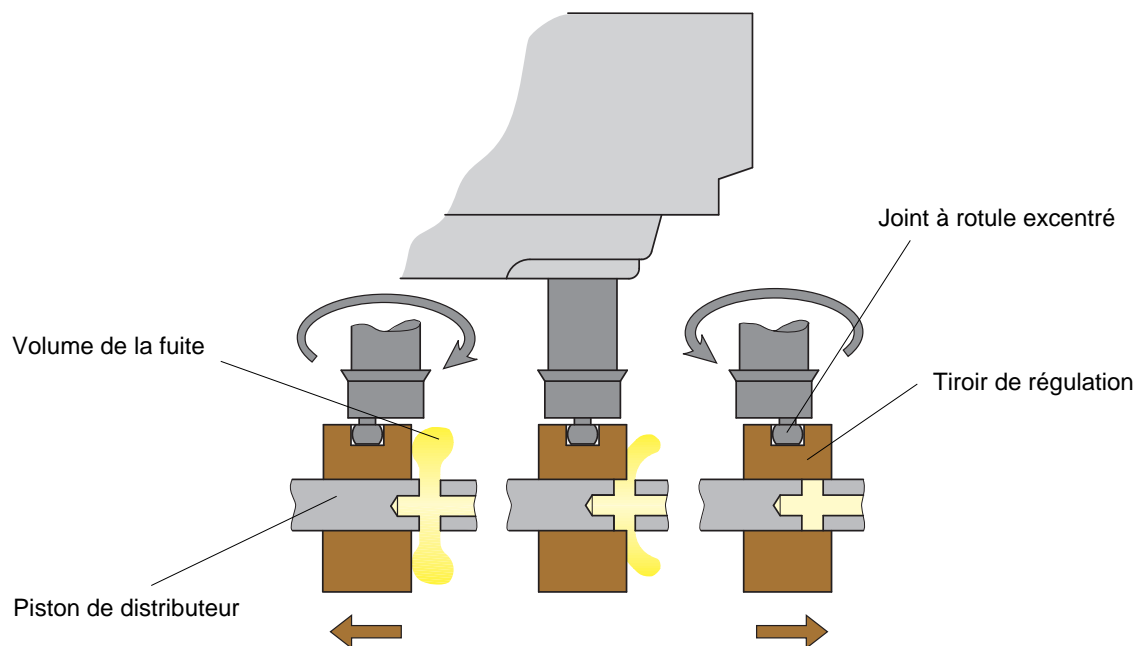
Régulateur de débit N146



SP 16-45

Le régulateur de débit est monté dans la partie supérieure de la pompe d'injection. Il convertit les signaux arrivant à l'appareil de commande électronique en une modification de la position du tiroir de régulation. Les signaux électriques reçus sont à cet effet transformés par le moteur électrique en des mouvements définis de l'arbre primaire doté d'un joint à rotule excentré.

L'arbre primaire peut exécuter des mouvements, dont l'angle de rotation peut atteindre 60°. Un ressort génère un couple de rappel permanent de l'arbre primaire en direction de sa position de départ. Le joint à rotule excentré pousse, dans un sens et dans l'autre, le tiroir de régulation déplaçable axialement sur le piston du distributeur. La section peut ainsi être entièrement ouverte (coupure) et entièrement fermée (pleine charge).



SP 16-46

Activation

L'appareil de commande électronique traite le signal pour la position de la pédale d'accélérateur et le signal pour le régime moteur en tant que paramètres de régulation de la quantité à injecter. Les valeurs de correction suivantes viennent s'y ajouter:

- Température du liquide de refroidissement,
- Température du carburant,
- Masse d'air,
- Position du contacteur de la pédale d'embrayage et
- Position du contacteur de la pédale de frein.

Partant de ces données, la commande électronique calcule une variable de régulation, ensuite transmise au régulateur de débit sous forme de tension.

Fonction de remplacement

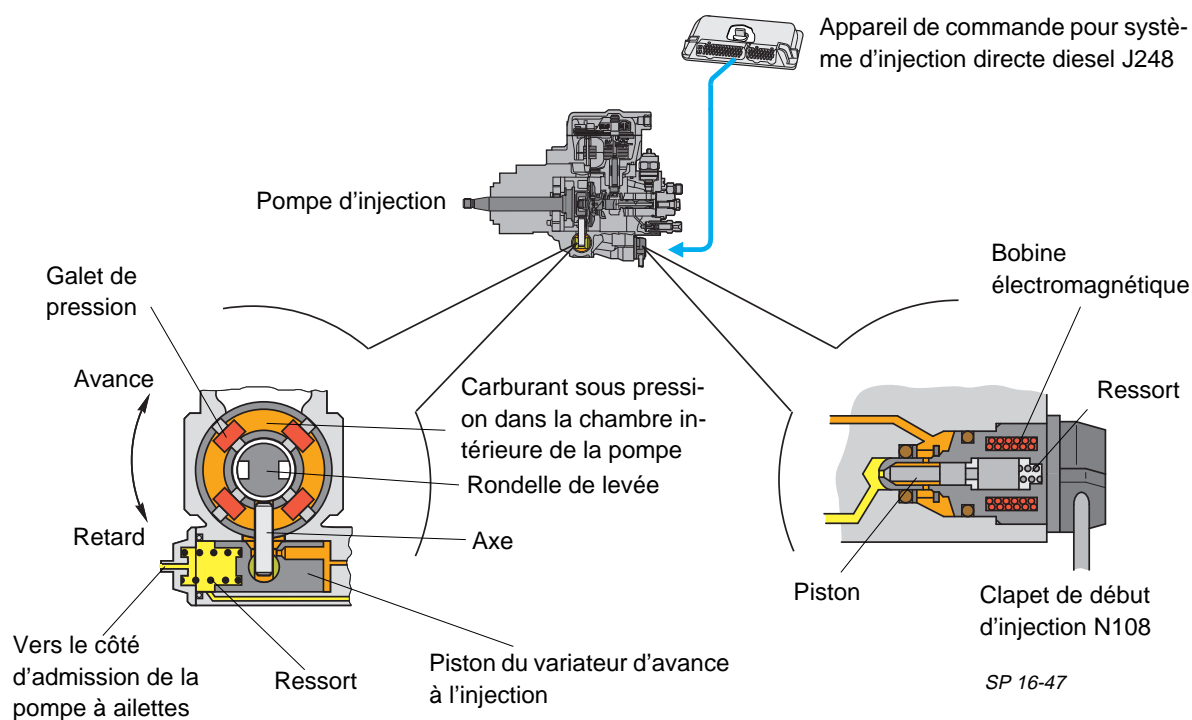
Le moteur s'arrête en cas d'anomalie dans le régulateur de débit. L'arbre primaire est amené sur la position "0" par le couple de rappel du ressort en cas de défaillance de la tension d'alimentation. Ce qui libère intégralement la section de coupure du piston du distributeur, d'où l'arrêt du moteur.

Auto-diagnostic

Les anomalies survenues sont enregistrées dans l'appareil de commande électronique. Le fonctionnement correct du régulateur de débit peut être vérifié dans la fonction "08", lire le bloc des valeurs de mesures, groupe d'affichage "001". La valeur momentanée de la quantité à injecter apparaît dans la zone d'affichage 2.

Actuateurs

Clapet de début d'injection N108



Le clapet de début d'injection N108 est monté dans la partie inférieure de la pompe d'injection. Il convertit le rapport cyclique en une modification de la pression de commande. Cette modification agit sur la partie à précontrainte du piston du variateur d'avance à l'injection.

Ce clapet est une électrovanne. Il est constitué d'un piston, d'un ressort et d'une bobine. Sous l'effet de la force du ressort, le piston, en position de repos, ferme le reflux du carburant. L'orifice de reflux est ouvert via l'activation de la bobine électromagnétique du clapet par l'intermédiaire de l'appareil de commande électronique. Suite à la pression du carburant sur le piston, laquelle s'oppose à la force exercée par le ressort, les forces s'équilibrent quelle que soit la pression du carburant. Cet équilibre se traduit par une position définie du piston du variateur d'avance à l'injection et donc par un décalage du début d'injection. L'axe est déplacé du fait du changement de position du piston du variateur d'avance à l'injection. Ce déplacement est transmis à la rondelle de levée en position radiale dans la pompe d'injection. La course de l'axe est convertie en un angle de rotation en raison de la liaison entre l'axe et la rondelle de levée. Cette rondelle est donc tournée en direction "d'avance" ou "de retard", le début de l'injection étant décalé en conséquence.

Activation

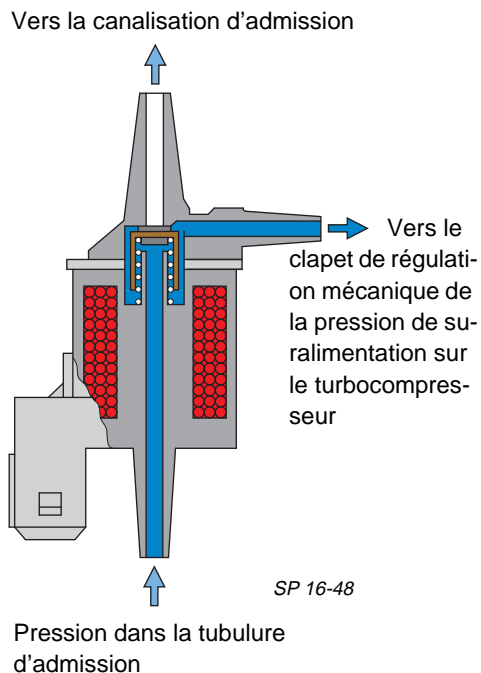
Le signal du transmetteur pour la levée du pointeau est utilisé comme valeur réelle pour calculer celle du signal transmis à l'électrovanne. La commande électronique envoie à cette électrovanne une séquence d'impulsions d'une fréquence constante mais dont l'angle de phase varie.

Fonction de remplacement

La régulation du début d'injection est neutralisée en cas d'anomalie. La pression de suralimentation est limitée lors de l'activation de la fonction de remplacement et la quantité de carburant à injecter est réduite afin d'éviter que la mécanique soit endommagée.

Auto-diagnostic

Les fonctions incorrectes de la régulation du début d'injection ne sont pas déposées dans la mémoire de défauts. Le composant peut être vérifié dans la fonction "03" - diagnostic des actuateurs. Une comparaison entre la valeur calculée et une valeur sur la courbe caractéristique est possible dans la fonction "08", lire le bloc des valeurs de mesures, groupe d'affichage "004".



Electrovanne de limitation de pression de suralimentation N75

Elle limite la pression de suralimentation en fonction des valeurs livrées par l'appareil de commande électronique. La capsule de pression du clapet de régulation mécanique de la pression de suralimentation est activée.

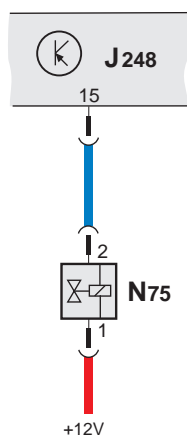
En position de repos, l'air de suralimentation peut inverser le clapet sans aucune entrave et à la pression régnant à l'intérieur de la tubulure d'admission. Une partie de l'air de suralimentation est évacuée vers la canalisation d'admission lorsque l'activation intervient.

Activation

L'appareil de commande électronique envoie à l'électrovanne des signaux en conformité avec la courbe caractéristique de la pression de suralimentation. Le clapet de régulation de la pression de suralimentation du turbocompresseur reçoit une pression plus ou moins élevée, celle régnant à l'intérieur de la tubulure d'admission, en modulant l'ouverture et la fermeture en conséquence.

Fonction de remplacement

En cas d'anomalie, la régulation mécanique limite la surpression à 0,75 bar.



Auto-diagnostic

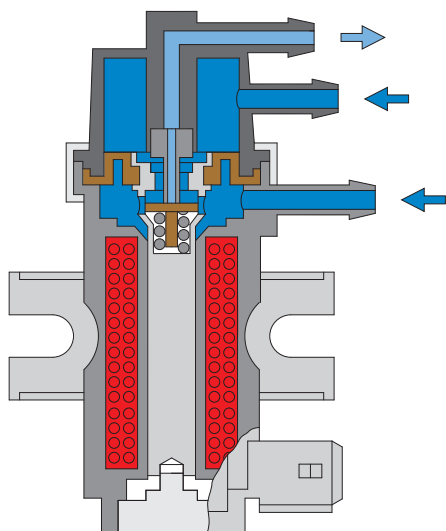
L'appareil de commande électronique ne mémorise pas une anomalie de l'électrovanne de limitation de la pression de suralimentation N75. Une anomalie de la régulation de la pression de suralimentation est par contre mémorisée.

La fonction correcte peut être vérifiée dans la fonction "03" - diagnostic des acteurs.

La pression consignée peut être relevée dans la zone d'affichage 2 et la pression réelle dans la zone d'affichage 3, à l'intérieur de la fonction "08", lire le bloc des valeurs de mesures, groupe d'affichage "011".

Le fonctionnement correct du système peut être vérifié en comparant les deux valeurs.

Actuateurs



SP 16-50

Soupape de recyclage des gaz d'échappement N18

La soupape de recyclage des gaz d'échappement convertit les signaux venant de l'appareil de commande électronique en une dépression de commande pour la soupape de recyclage des gaz d'échappement.

En position de repos, l'électrovanne ferme le raccord de dépression vers la soupape de recyclage des gaz d'échappement. La soupape libère le raccord de dépression lorsqu'une tension est envoyée. L'électrovanne permet d'obtenir une régulation très précise de la soupape de recyclage des gaz d'échappement.

Activation

La bobine de la soupape reçoit une tension caractérisée par une fréquence constante. Les impulsions arrivant de l'appareil de commande électronique sont converties en un mouvement mécanique de l'induit.

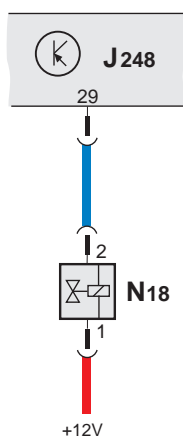
Fonction de remplacement

Le recyclage des gaz d'échappement est neutralisé en cas d'anomalie, ce qui ne se manifeste pas au niveau des performances du véhicule.

Auto-diagnostic

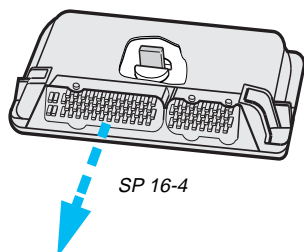
La défaillance de la soupape de recyclage des gaz d'échappement n'est pas mémorisée par l'appareil de commande électronique. Le fonctionnement peut être vérifié dans la fonction "03" - diagnostic des actuateurs.

Le pourcentage d'ouverture de la soupape de recyclage des gaz d'échappement est indiqué dans la fonction "08", lire le bloc des valeurs de mesures, groupe d'affichage "003", zone d'affichage 4.



SP 16-51

Sorties complémentaires



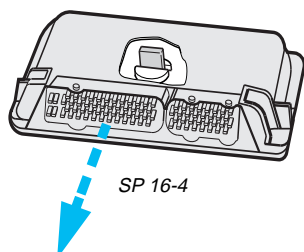
Consommation (contact 18)

La commande électronique envoie au porte-instruments un signal concernant la consommation. Celle-ci est très exactement calculée à partir de la position du tiroir de régulation.

L'indicateur multifonctionnel analyse ce signal et l'indique sous forme de consommation/100 km.

Auto-diagnostic

Les défauts de ce signal ne sont pas mémorisés. La consommation en litre/heure peut être relevée dans la fonction "08", lire le bloc des valeurs de mesures, groupe d'affichage "05", zone d'affichage 3.



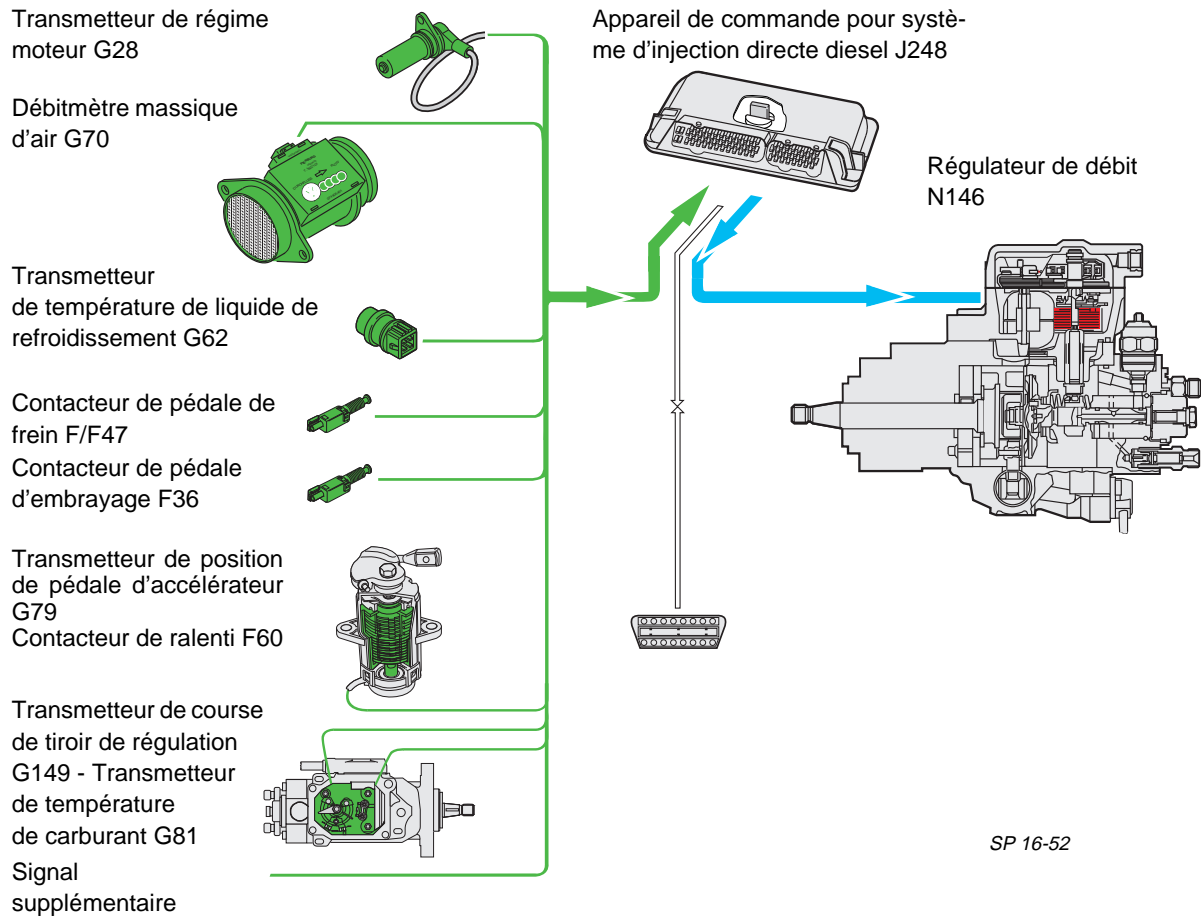
Régime (contact 6)

L'appareil de commande électronique envoie un signal du régime moteur au processeur combiné dans le porte-instruments J218.

Ce signal est par exemple nécessaire pour indiquer le régime, la pression dynamique de l'huile, etc.

Ces renseignements ne sont plus indiqués en cas d'anomalie. Ce défaut n'est pas mémorisé.

Régulation de la quantité de carburant



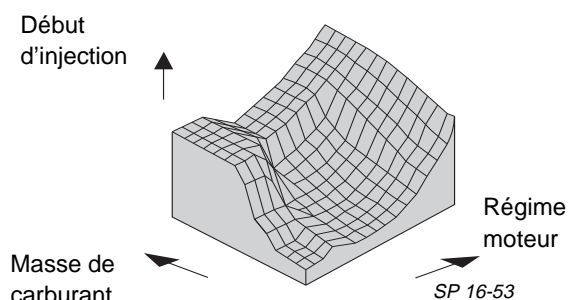
L'appareil de commande électronique pilote le régulateur de débit en fonction des paramètres que sont la quantité à injecter, le régime moteur, le couple du moteur, le confort dynamique et le démarrage. Partant d'une valeur cartographique mémorisée, la quantité de carburant à injecter est également spécifiée par diverses valeurs transmises par des capteurs. Les signaux ci-après des capteurs viennent également s'ajouter au signal de pilotage pour le régulateur de débit:

- Position de la pédale d'accélérateur
- Position du contacteur de ralenti
- Température du liquide de refroidissement
- Température du carburant
- Régime moteur
- Masse d'air
- Position du tiroir de régulation
- Position de la pédale de frein
- Position de la pédale d'embrayage
- Signal de vitesse

Fonctions exécutées

Les valeurs fixes ci-après sont utilisées pour réguler la quantité de carburant à injecter:

- Valeur cartographique pour la quantité à injecter
- Régulation du régime de ralenti et en pleine charge
- Coupure en décélération
- Régulation de la quantité requise au démarrage
- Limitation des fumées
- Amortissement actif des à-coups et secousses



Valeur cartographique pour la quantité à injecter

Une valeur, qui est prélevée sur une courbe caractéristique, constitue la base requise par le signal transmis au régulateur de débit. Ce signal est modifié par divers facteurs de correction de sorte que la quantité à injecter soit aussi précise que possible. Le signal pour la course du tiroir de régulation sert à confirmer l'exécution de l'opération ainsi que de valeur de correction.

Régulation du régime de ralenti et en pleine charge

Des valeurs pour le régime de ralenti et celui en pleine charge sont prescrites dans l'unité de commande. Le régime en pleine charge est modifié par la température du moteur, l'enclenchement de charges électriques et du compresseur de climatiseur. La régulation du régime de ralenti commence lors du prélèvement, sur une courbe caractéristique, de la valeur du régime moteur, la température du liquide de refroidissement étant alors prise en compte.

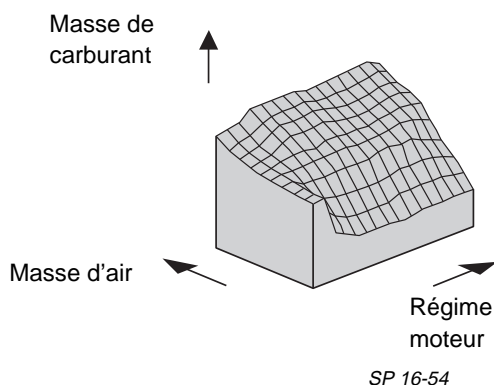
Cette valeur cartographique est comparée au régime moteur réel. La quantité devant être injectée est calculée à partir de la différence. Le régime maximum est toujours constant et s'élève à 4900 tr/min environ. La quantité à injecter est progressivement réduite dès que ce régime est atteint. La quantité à injecter remonte par contre lorsque le régime descend.

Coupure en décélération

La fonction coupure en décélération interrompt complètement l'arrivée de carburant aux injecteurs. Cette fonction est exécutée à chaque fois que le régime de ralenti dépasse 1300 tr/min sans que la pédale d'accélérateur soit actionnée ou la pédale de frein enfoncée.

Régulation du débit au démarrage

L'appareil de commande électronique augmente la quantité injectée lors du lancement du moteur. Les valeurs prises sur la courbe caractéristique pour la quantité à injecter montent en fonction de la température du liquide de refroidissement.



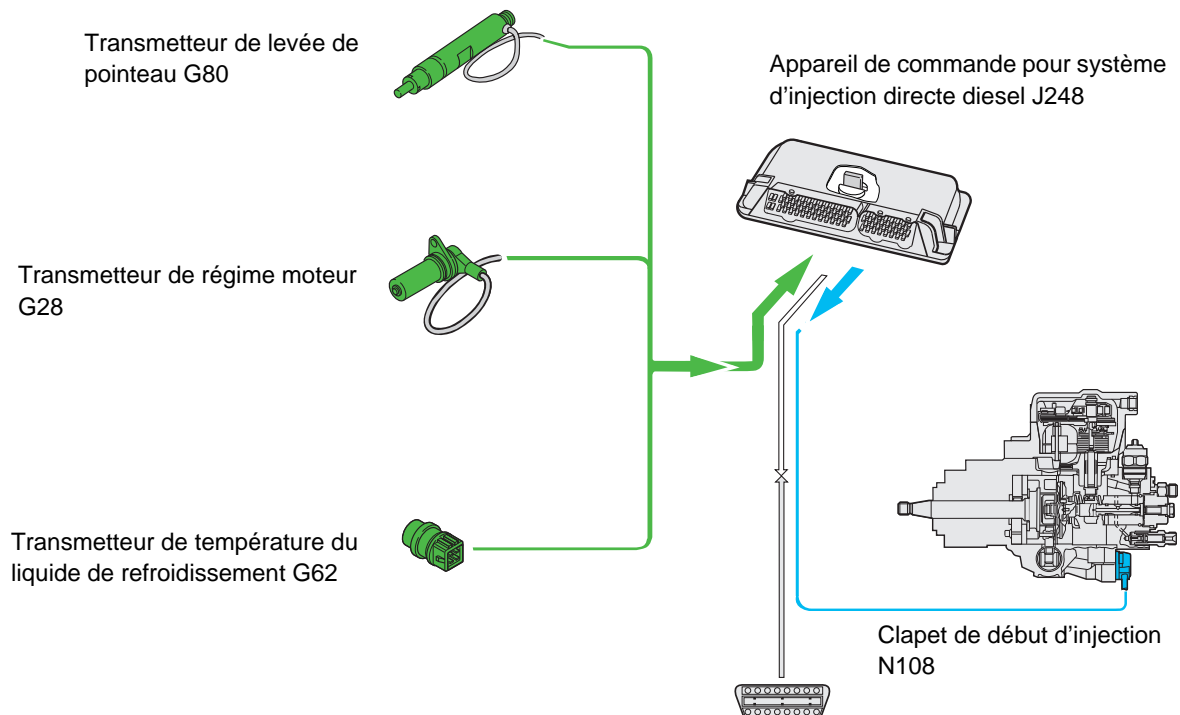
Courbe caractéristique des fumées

La quantité devant être injectée à ce moment même est déterminée d'après la courbe caractéristique mémorisée pour les fumées. Si la masse d'air est insuffisante, la quantité à injecter est réduite de sorte qu'il n'y ait pas de fumées noires.

Amortissement actif des à-coups et secousses

Des vibrations longitudinales portant préjudice au confort du véhicule peuvent être évitées grâce à cet amortissement actif.

Régulation du débit d'injection



SP 16-55

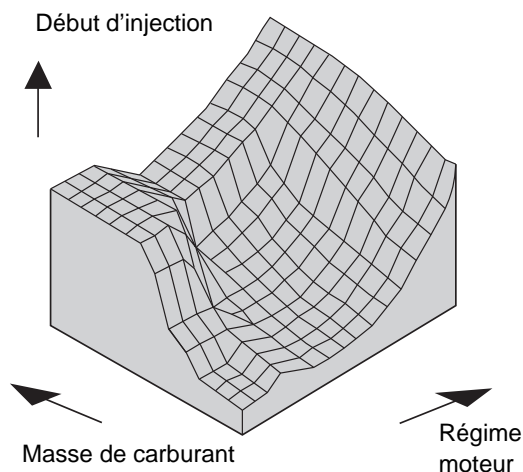
Le débit d'injection influence un grand nombre de caractéristiques du moteur, tel que le comportement au démarrage, la consommation de carburant et les émissions de gaz d'échappement. Des courbes caractéristiques programmées pour le débit d'injection tiennent compte de ces servitudes.

La régulation du débit d'injection a pour rôle de déterminer à quel moment très précis le carburant doit être envoyé aux injecteurs. La précision requise pour le débit de l'injection, qui est très élevée, est garantie par le circuit de régulation.

Fonctions exécutées

La régulation du débit d'injection exécute les fonctions ci-après:

- Calcul du débit de l'injection d'après des valeurs prises sur les courbes caractéristiques
- Correction du débit d'injection durant la phase de montée en température
- Régulation du débit d'injection lors du démarrage et de la coupure en décélération



SP 16-53

Calcul de la valeur cartographique pour le début d'injection

Des courbes caractéristiques programmées pour le début d'injection servent de base au calcul de celui-ci. Le début réel de l'injection est saisi par le transmetteur de levée de pointe G80, directement sur l'injecteur. Cette valeur de mesure est comparée à la valeur prise sur la courbe caractéristique. La différence constatée entraîne une modification de l'activation pour l'électrovanne sur le variateur d'avance à l'injection. L'activation est prolongée jusqu'à ce que l'écart de régulation soit revenu sur "zéro".

Régulation des valeurs fixes durant la phase de montée en température

Le début de l'injection est régulé d'après des valeurs fixes pendant le processus de démarrage et la phase de montée en température.

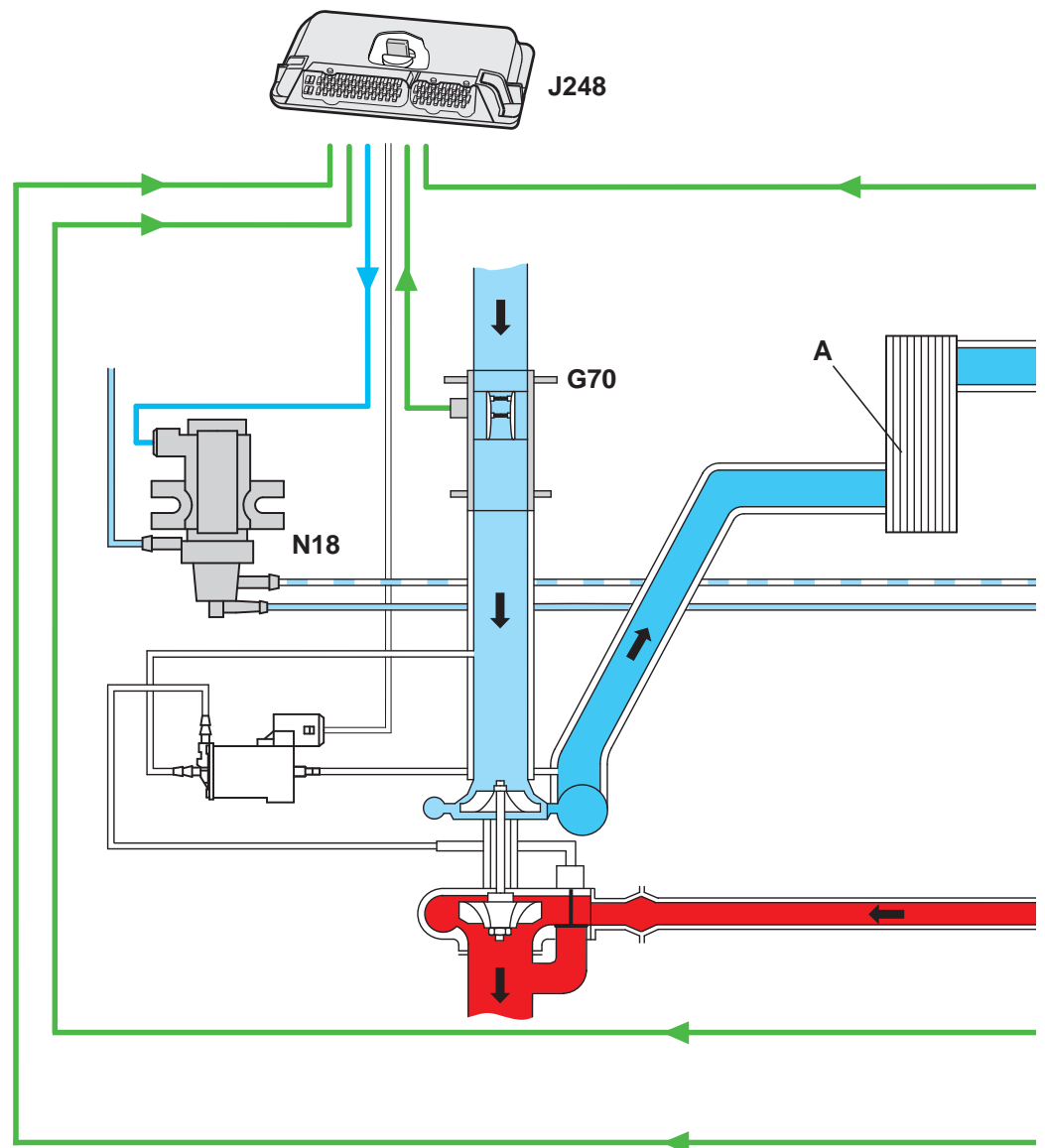
L'appareil de commande électronique corrige le début d'injection en fonction de la température du liquide de refroidissement.

Le début de l'injection est déplacé en direction de "retard" lorsque la température du liquide de refroidissement cesse. Le début de l'injection est par contre déplacé en direction "d'avance" dès que la température du moteur augmente. Ce qui améliore l'aptitude à l'allumage du carburant à basse température.

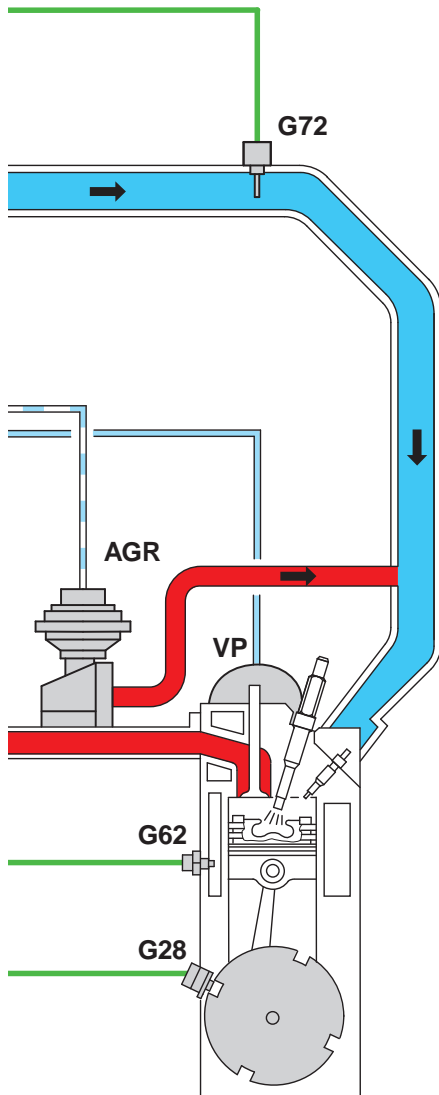
Régulation du début d'injection lors du démarrage

Le moment précis du début de l'injection lors du démarrage est également régulé en fonction de la température du liquide de refroidissement. Le début de l'injection est avancé afin d'améliorer le démarrage.

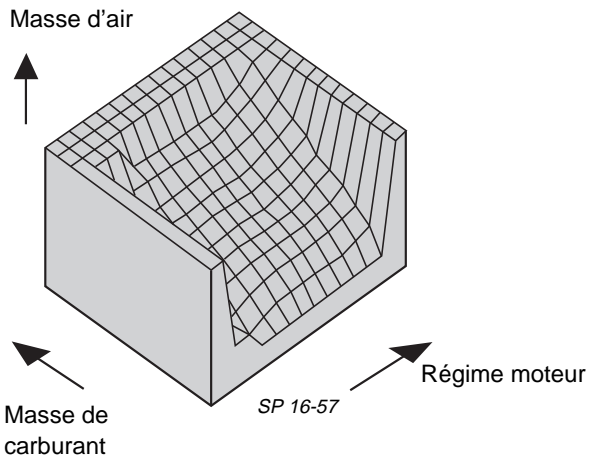
Recyclage des gaz d'échappement



Le système de recyclage AGR réduit la proportion de polluants dans les gaz d'échappement. Le moteur TDI fonctionne avec des températures de combustion supérieures à celles d'un moteur équipé d'une préchambre. Des températures de combustion plus élevées et l'excédent d'air engendrent une plus forte teneur en oxyde d'azote (NOx) dans les gaz d'échappement. Un comportement aux effets encore plus négatifs à faibles régimes. Le système AGR permet d'ajouter une partie des gaz d'échappement à l'air d'admission. Ce qui réduit l'excédent d'air lors de la combustion. Il s'ensuit une diminution de la température de combustion et de l'oxyde d'azote rejeté. La valeur prise sur la courbe caractéristique limite la quantité des gaz recyclés en fonction de la quantité rejetée d'hydrocarbures (HC) et de monoxyde de carbone (CO). Un pourcentage élevé de gaz recyclé est toutefois négatif pour la puissance du moteur.



SP 16-56



Régulation du recyclage des gaz d'échappement

La valeur pour la régulation de la quantité de gaz d'échappement recyclé est calculée à partir d'une valeur prise sur la courbe caractéristique et en fonction des valeurs pour la masse d'air admise, le régime moteur et la quantité de carburant à injecter. La quantité de carburant injectée et le régime moteur déterminent, dans la courbe caractéristique, la quantité de gaz d'échappement recyclé.

La régulation n'est activée que si la température du moteur dépasse 50°C.

Le système de recyclage des gaz d'échappement n'intervient pas lorsque la température est plus basse.

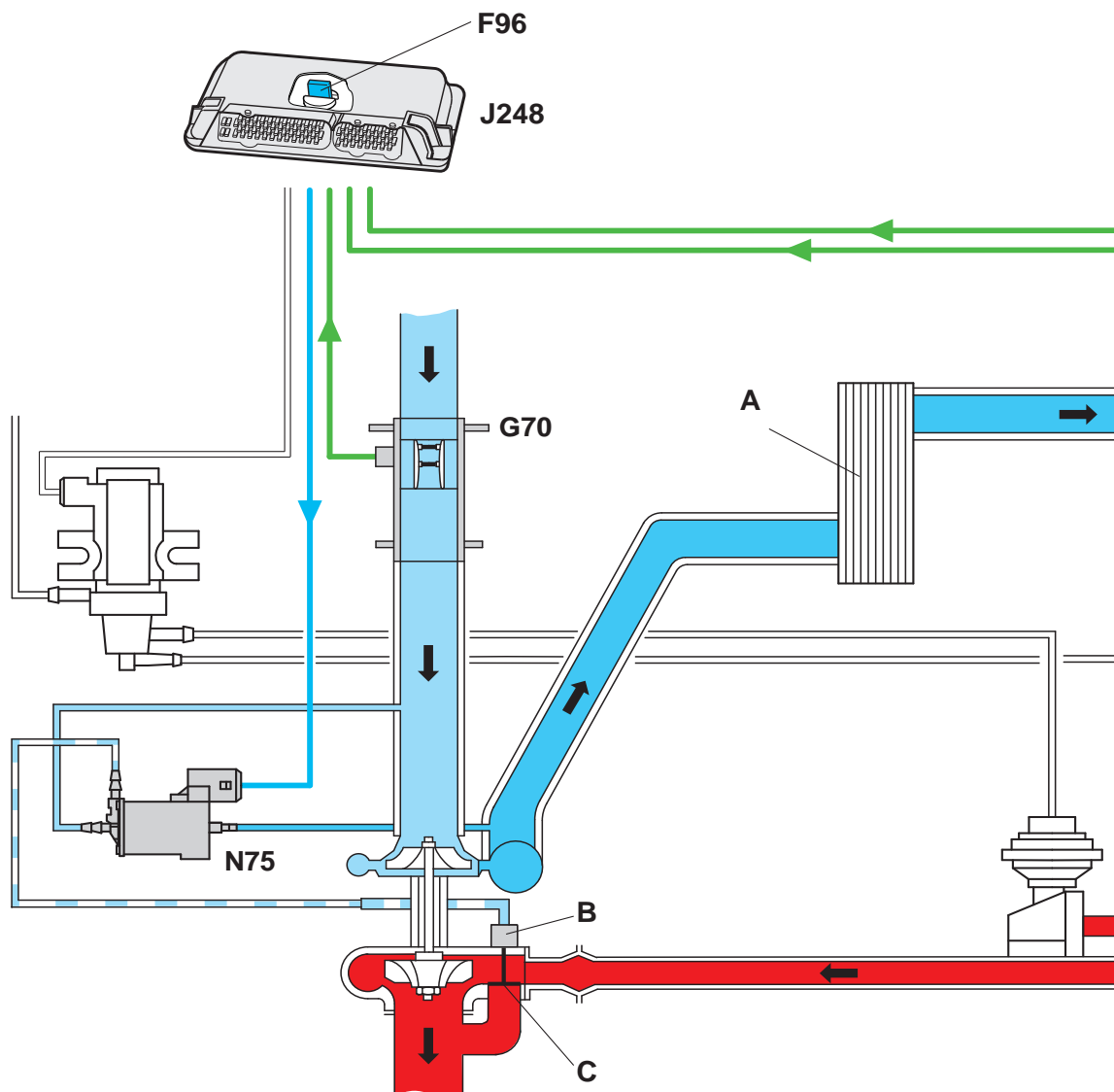
Le recyclage des gaz d'échappement n'est actif que si les régimes du moteur sont inférieurs à 3000 tr/min, étant donné que l'azote rejeté diminue considérablement si les régimes sont plus élevés. Cet effet est obtenu via des durées de combustion plus courtes et moins excédentaires.

L'appareil de commande électronique convertit la valeur en un signal équivalent dès que la quantité de gaz d'échappement à recycler a été déterminée. Le signal permet de doser très exactement la quantité des gaz d'échappement, ce qui évite de polluer l'environnement.

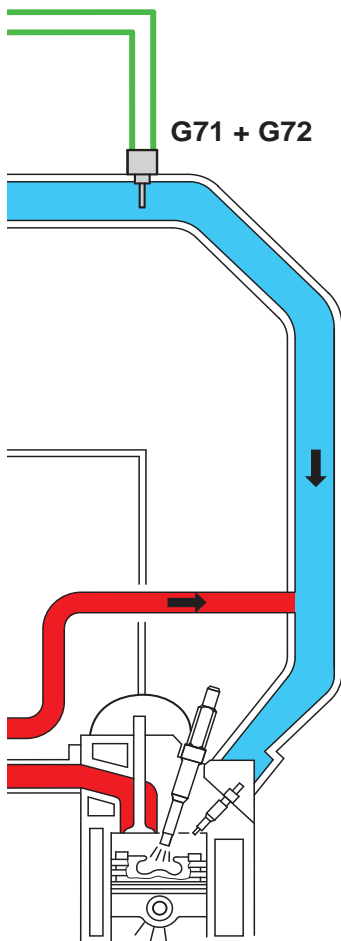
La soupape de recyclage des gaz d'échappement (électrovanne) pilote la soupape mécanique AGR.

A	Refroidisseur d'air de suralimentation
AGR	Soupape AGR
G28	Transmetteur de régime moteur
G62	Transmetteur de température du liquide de refroidissement
G70	Débitmètre massique d'air
G72	Transmetteur de température dans tubulure d'admission
J248	Appareil de commande pour système d'injection directe diesel
N18	Soupape de recyclage des gaz d'échappement
VP	Pompe à vide

Régulation de la pression de suralimentation



L'électrovanne de limitation de la pression de suralimentation N75 envoie de la pression à la capsule B sur le clapet C. L'électrovanne N75 reçoit des signaux électriques envoyés par l'appareil de commande électronique. La pression de suralimentation est ainsi influencée après une courbe caractéristique. La température et la pression à l'intérieur de la tubulure d'admission sont surveillées par le transmetteur G71/G72. Les différences par rapport à la valeur consignée sont alors corrigées. La température est surveillée en raison de son influence sur la densité de l'air. La courbe caractéristique de la pression de suralimentation est corrigée en fonction de la pression atmosphérique par le transmetteur altimétrique F96 afin que le moteur reçoive toujours à peu près la même masse d'air. A partir de 1500 m environ au-dessus du niveau de la mer, la pression de suralimentation est abaissée afin que le turbocompresseur ne s'emballe pas.



SP 16-58

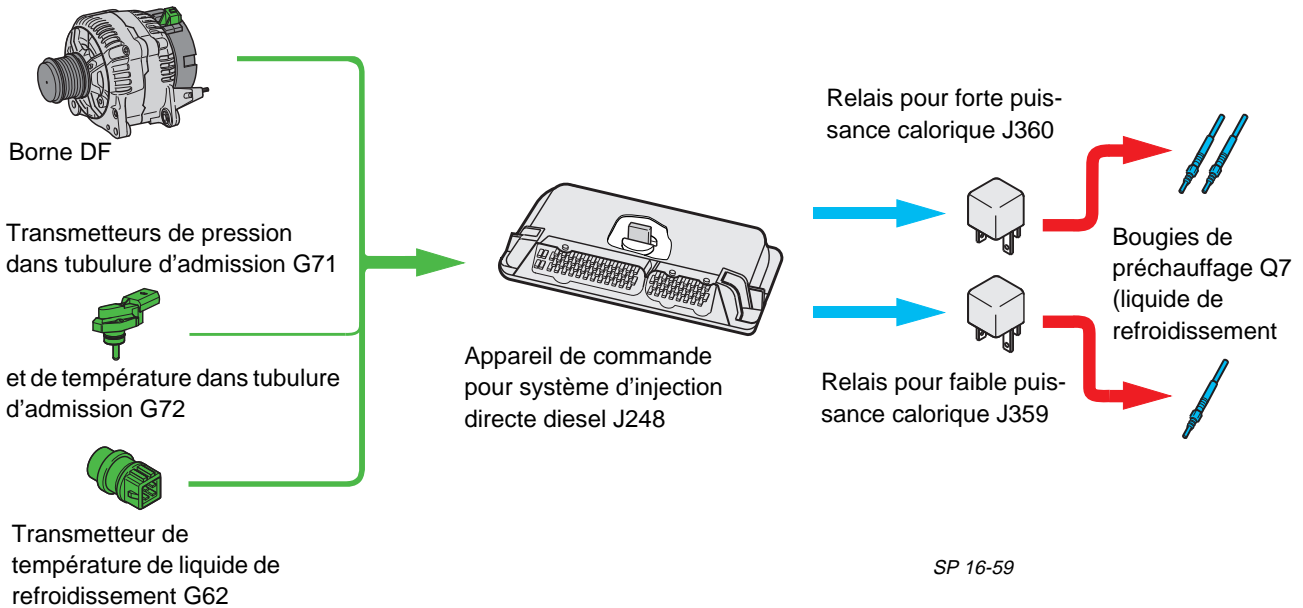
Régulation de la pression de suralimentation

La régulation a lieu en modifiant le rapport cyclique, la pression moyenne étant pilotée en fonction de la pression atmosphérique. Le rapport cyclique est formé en comparant le signal du capteur et la valeur prise sur la courbe caractéristique. L'électrovanne de limitation de la pression de suralimentation est activée via ce signal. L'électrovanne ouvre ou ferme le passage de l'air de suralimentation en direction de la capsule de pression. Si cette dernière reçoit une pression atmosphérique élevée, elle ouvre alors un clapet dans le carter du turbocompresseur. Les gaz passent par ce clapet et rejoignent directement l'échappement, sans traverser le turbocompresseur. La limitation de l'air de suralimentation a lieu en fonction du niveau au-dessus de la mer et de la température de l'air.

La pression de suralimentation est réduite lorsque celle de l'air diminue, ceci afin que le turbocompresseur ne soit pas endommagé.

- A Refroidisseur d'air de suralimentation
- B Capsule de pression
- C Clapet de pression de suralimentation
- F96 Transmetteur altimétrique
- G70 Débitmètre massique d'air
- G71 Transmetteur de pression dans tubulure d'admission
- G72 Transmetteur de température dans tubulure d'admission
- J248 Appareil de commande EDC
- N75 Electrovanne de limitation de pression de suralimentation

Chauffage additionnel



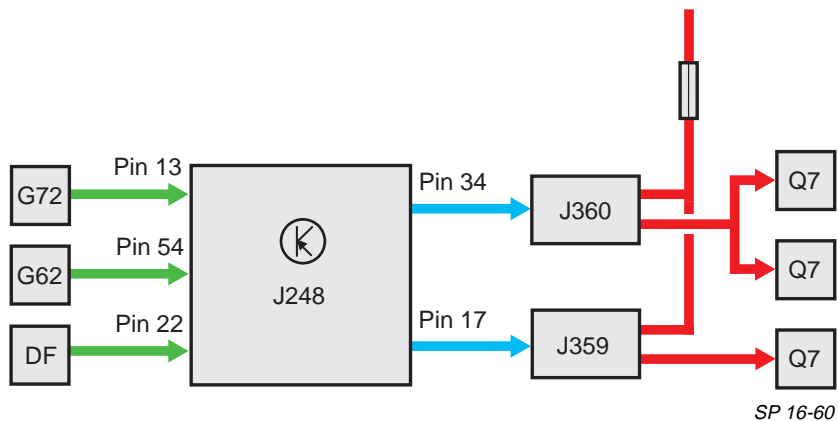
Etant donné le degré de rendement élevé du moteur TDI, très peu de chaleur est reprise par le liquide de refroidissement. Ce dernier est chauffé électriquement par le chauffage additionnel lorsque la température extérieure est basse.

Un alternateur triphasé de grande puissance est installé afin de disposer d'une capacité suffisante.

Activation

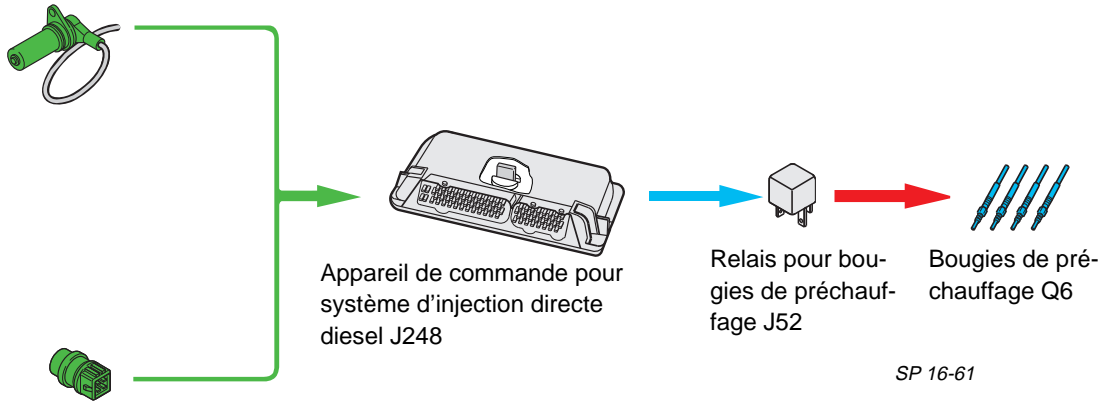
L'enclenchement du chauffage additionnel a lieu en fonction de la température du liquide de refroidissement et de celle régnant à l'extérieur. Le chauffage additionnel se met en marche lorsque la température du liquide de refroidissement est inférieure à 5°C. Il reste en marche en fonction de la température lors du démarrage.

La puissance calorique est enclenchée en fonction de la capacité disponible de l'alternateur. La puissance à la sortie est mesurée à cet effet au niveau de la borne DF. L'enclenchement est assuré par les relais J359 et J360. Une, deux ou trois bougies de préchauffage peuvent être activées.



Systeme de préchauffage

Transmetteur de régime moteur G28



Transmetteur de température de liquide de refroidissement G62

Une pression et une température élevées sont générées dans la chambre de combustion durant la phase de compression. Ce qui influence beaucoup le processus de combustion. La déperdition de chaleur est faible étant donné la petite surface de la chambre de combustion. Un préchauffage ne s'impose que si les températures sont basses. Il convient de distinguer trois phases de chauffage:

- Phase de préchauffage
- Phase de chauffage
- Phase de post-chauffage

Régulation du système

L'installation de préchauffage est régulée par l'appareil de commande électronique. Le préchauffage n'est activé que si la température du liquide de refroidissement est inférieure à +10°C.

Le préchauffage dure d'autant plus longtemps que le liquide de refroidissement est froid.

Après le préchauffage, une période d'attente de 5 s est activée, durant laquelle a lieu le chauffage.

Le post-chauffage intervient durant 30 s environ si la température du liquide de refroidissement est inférieure à +20°C lors du démarrage. Un post-chauffage de 90 s est possible au total en fonction de la température du liquide de refroidissement. Le post-chauffage est arrêté si le régime dépasse 2500 tr/min.

Comportement des émissions

Polluants dans les gaz d'échappement

Les informations concernant le moteur diesel atmosphérique de 1,9 l vous ont déjà indiqué quels sont les polluants les plus fréquents dans les gaz d'échappement des moteurs diesel. Le comportement spécifique d'un moteur TDI pour ce qui est des polluants, les oxydes d'azote (NOx) en particulier, est décrit au chapitre Recyclage des gaz d'échappement.

Résultat de l'ensemble des mesures prises afin de réduire les polluants, le moteur TDI de 1,9 l reste en-dessous des valeurs limites imposées aux gaz d'échappement depuis 1996, simultanément à une consommation de carburant extrêmement faible.

Les mesures mises en oeuvre afin de réduire les polluants dans les gaz d'échappement et leurs influences réciproques sont décrites ci-après.

Réduction des polluants

Des mesures appropriées et destinées à diminuer la formation de particules et HC augmentent la proportion d'oxydes d'azote. Une diminution des rejets d'oxyde de carbone se traduit obligatoirement par un accroissement des autres substances qui composent les gaz d'échappement. Il n'est pas exclu non plus que la consommation de carburant augmente.

Une émission aussi faible que possible de gaz d'échappement a été calculée dès la configuration des composants participant à la combustion, à savoir

Injecteur,
Cuvette de piston,
Géométrie de la chambre de combustion

L'amélioration de la gestion du moteur contribue par ailleurs à optimiser le processus de combustion. Le **début de l'injection**, le **recyclage des gaz d'échappement** et le **catalyseur à oxydation** sont les principaux éléments exerçant une influence dans ce sens.

Influence du début de l'injection

Il est possible de réduire la proportion d'oxydes d'azote dans les gaz d'échappement en retardant le début de l'injection. Il s'ensuit une diminution de la puissance ainsi qu'une augmentation de la proportion de HC et de particules. Lesquelles peuvent être neutralisées par un catalyseur. Ce qui entraîne une consommation supplémentaire d'environ 4 %.

Influence du recyclage des gaz d'échappement (AGR)

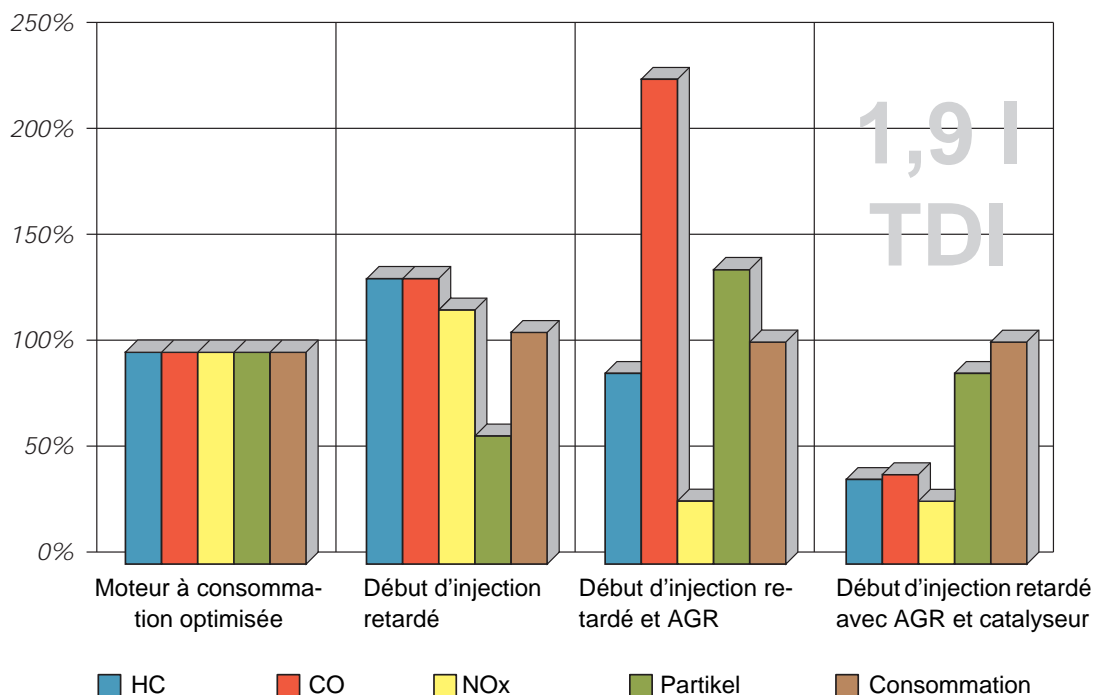
La teneur en oxygène baisse en renvoyant des gaz d'échappement dans la chambre de combustion. Ce qui a pour effet de diminuer la quantité d'oxydes d'azote rejetés, alors que l'émission de particules peut augmenter dans certaines conditions de fonctionnement.

Catalyseur à oxydation

Une grande partie des émissions de polluants gazeux (HC, CO), et des particules est transformée, dans le catalyseur, en oxyde de carbone (CO₂) et vapeur d'eau.

Les oxydes d'azote (NOx) ne peuvent pas être convertis par le catalyseur.

Le diagramme illustre l'influence sur les émissions de gaz d'échappement ainsi que sur la consommation suite à des mesures prises au niveau de la conception:



SP 16-62



Remarque:

Les proportions des gaz d'échappement rejetés figurant sur ce diagramme constituent des indications relatives - pas des valeurs absolues.

Une combustion propre dépend beaucoup aussi du gazole.

Les rejets de particules baissent de sept pour-cent en ramenant la teneur en soufre, qui est actuellement de 0,13 pour-cent volumétrique, à 0,05 (objectif des travaux de développement).

Schéma des fonctions

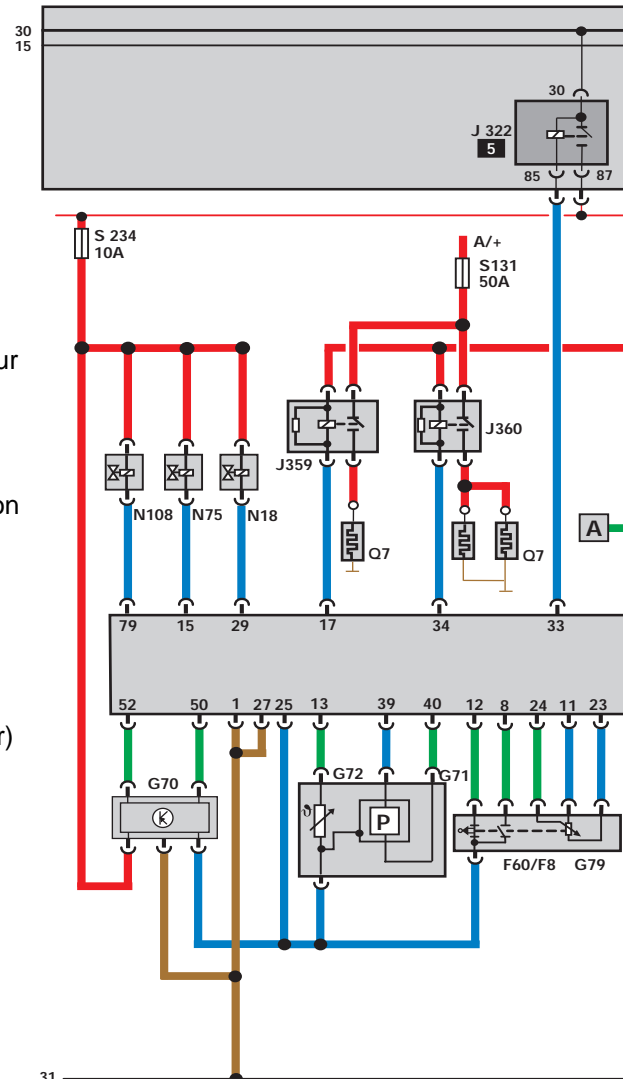
Le schéma des fonctions constitue un schéma électrique simplifié et montre l'interconnexion de tous les composants du système pour la commande du système d'injection directe diesel.

Composants

A/+	Pôle positif de batterie
F	Contacteur de feux stop
F8	Contacteur de kick-down
F36	Contacteur de pédale d'embrayage
F47	Contacteur de pédale de frein
F60	Contacteur de ralenti
G28	Transmetteur de régime moteur
G62	Transmetteur de temp. du liquide de refroidissement
G70	Débitmètre massique d'air
G71	Transmetteur de pression dans tubulure d'admission
G72	Transmetteur de température dans tubulure d'admission
G79	Transmetteur de position de pédale d'accélérateur
G80	Transmetteur de levée de pointeau
G81	Transmetteur de température de carburant
G149	Transmetteur de course du tiroir de régulation
J52	Relais des bougies de préchauffage (moteur)
J248	Appareil de commande pour le système d'injection directe diesel
J322	Relais pour le système d'injection directe diesel
J359	Relais de faible puissance calorique
J360	Relais de forte puissance calorique
N18	Soupape de recyclage des gaz d'échappement
N75	Electrovanne de limitation de pression de suralimentation
N79	Résistance chauffante (aération du carter-moteur)
N108	Clapet de début d'injection
N109	Etouffoir de carburant
N146	Régulateur de débit
Q6	Bougies d'allumage - Moteur
Q7	Bougies d'allumage - Liquide de refroidissement
S...	Fusibles

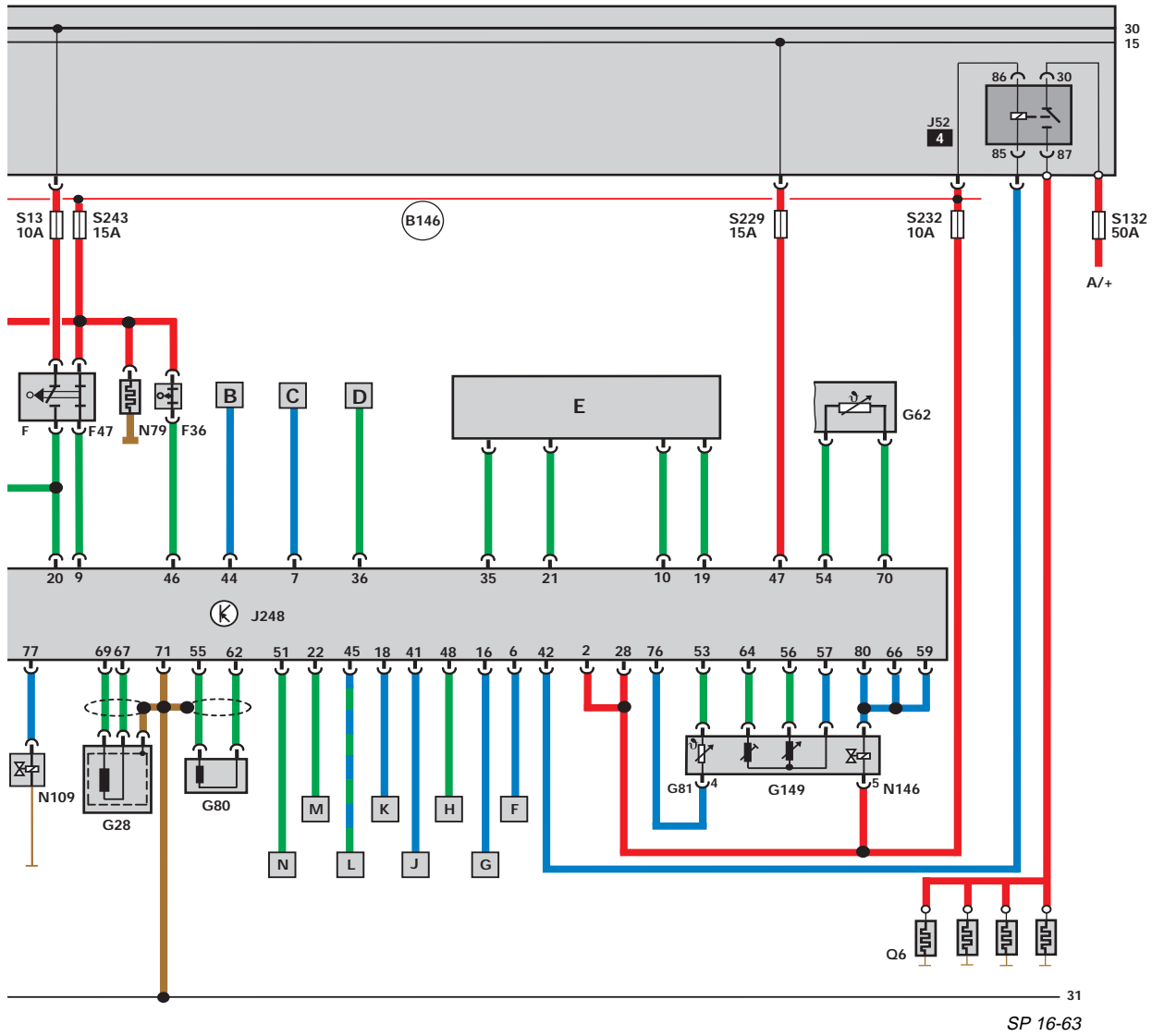
Signaux complémentaires

A	Feux stop
B	Signal de kick-down
C	Position de pédale d'accélérateur
D	Signal pour intervention du moteur (uniquement avec boîte de vitesses automatique)
E	Prévu pour le système de régulation de vitesse (GRA)
F	Signal de régime moteur
G	Coupure du compresseur de climatiseur
H	Disponibilité du compresseur de climatiseur (augmentation du régime de ralenti)
J	Témoin de préchauffage
K	Signal de consommation de carburant
L	Câble pour diagnostic et immobiliseur
M	Borne DF
N	Processeur combiné dans porte-instruments



Codage des défauts/Légende

█	= Signal d'entrée
█	= Signal de sortie
█	= Borne plus de batterie
█	= Masse



B146 = Connexion sur le positif dans le faisceau de câbles de l'habitacle

Auto-diagnostic

Auto-diagnostic et concept de sécurité du TDI avec Electronic Diesel Control - EDC

DIAGNOSTIC

En marche continue, l'appareil de commande assure les fonctions suivantes:

- Comparaison des valeurs de mesures fournies par les capteurs quant à leur plausibilité.
- Surveillance du fonctionnement correct des actuators électriques et mécaniques.
Ce qui est effectué en comparant les valeurs consignées et les valeurs réelles.
Les résultats doivent satisfaire les exigences préalablement définies.
- Surveillance de l'état des connecteurs électriques et des raccords de câble quant à une discontinuité et un court-circuit

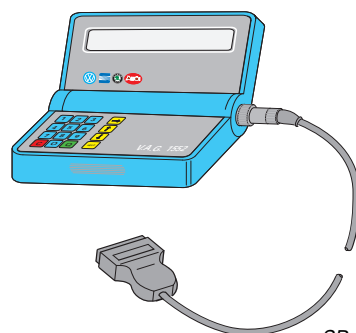
L'EDC réagit par phases successives **conformément à l'importance du défaut** lorsqu'il s'en produit dans le système.

REACTION

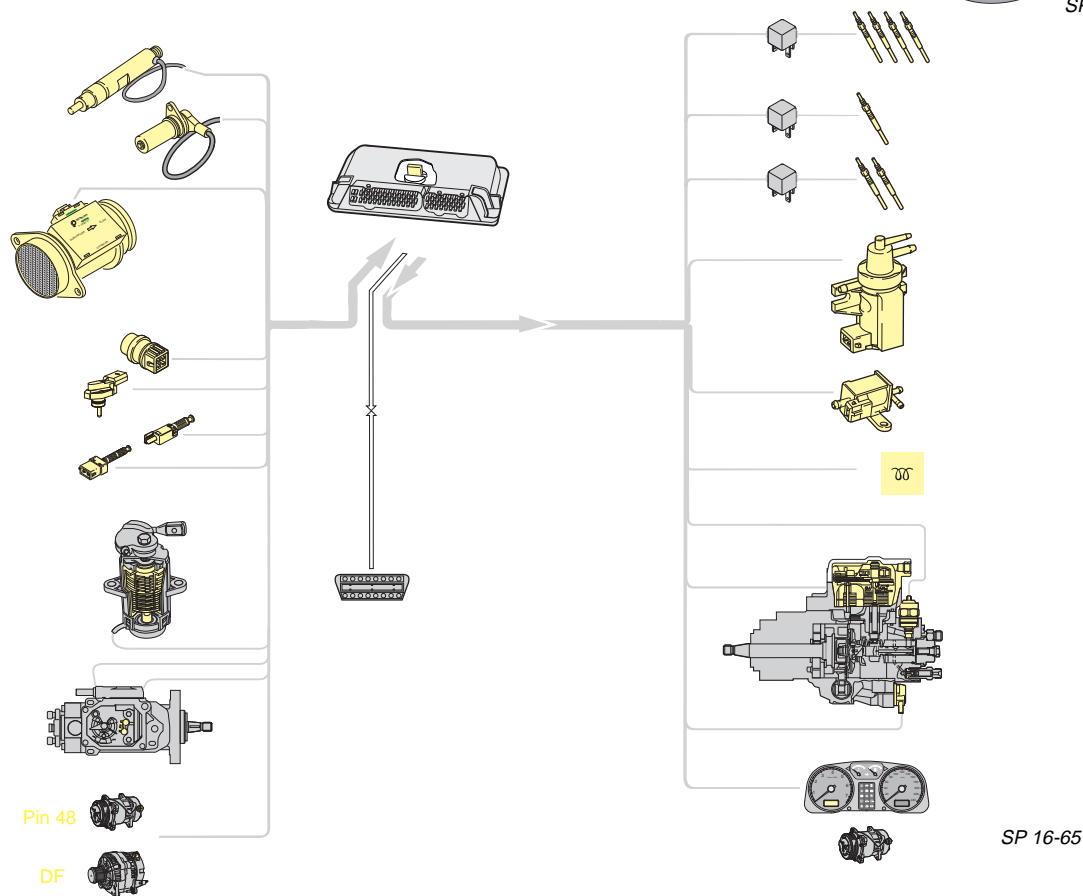
- Phase 1: Le système fonctionne avec des valeurs de remplacement préalablement définies ou des informations exploitables par d'autres capteurs en cas de défaillance de capteurs chargés de fonctions correctives.
Le conducteur ne s'en aperçoit pas la plupart du temps et ce n'est découvert que lors de la révision annuelle.
- Phase 2: Les défauts graves, qui entraînent une défaillance de fonctions partielles, réduisent la puissance. Le témoin de la durée de préchauffage clignote afin de prévenir le conducteur.
- Phase 3: L'EDC fait passer le moteur sur le ralenti accéléré si le conducteur ne peut plus influencer la puissance restituée par le moteur en appuyant sur la pédale d'accélérateur. Le véhicule peut ainsi sortir de la circulation.
- Phase 4: Si un fonctionnement correct du moteur ne peut plus être assuré, celui-ci est alors arrêté par le doseur de carburant. Le moteur est toutefois coupé via l'étouffoir de carburant (double sécurité) au cas où cela ne serait pas possible à cause du défaut survenu.

L'appareil de commande pour le système d'injection directe diesel dispose d'une mémoire de défauts permanente. Ce qui permet de vérifier ceux s'étant produits lors de démarrages antérieurs. La cause de ceux-ci peut donc être rapidement trouvée. L'auto-diagnostic de l'appareil de commande électronique a lieu dans le mode "1" - TEST DES SYSTEMES DU VEHICULE.

L'interprétation a lieu avec le lecteur de défauts V.A.G 1552. Tous les capteurs/actuateurs en couleur sont surveillés.



SP 16-64



SP 16-65

**Fonction de l'auto-diagnostic:
Adresse "01" - électronique du moteur**

- 01 - Interroger la version de l'appareil de commande
- 02 - Interroger la mémoire de défauts
- 03 - Diagnostic des actuateurs
- 04 - Réglage de base
- 05 - Effacer la mémoire de défauts
- 06 - Terminer l'émission
- 07 - Coder l'appareil de commande
- 08 - Lire le bloc des valeurs de mesure
- 09 - Lire chaque valeur de mesure
- 10 - Adaptation



Remarque:

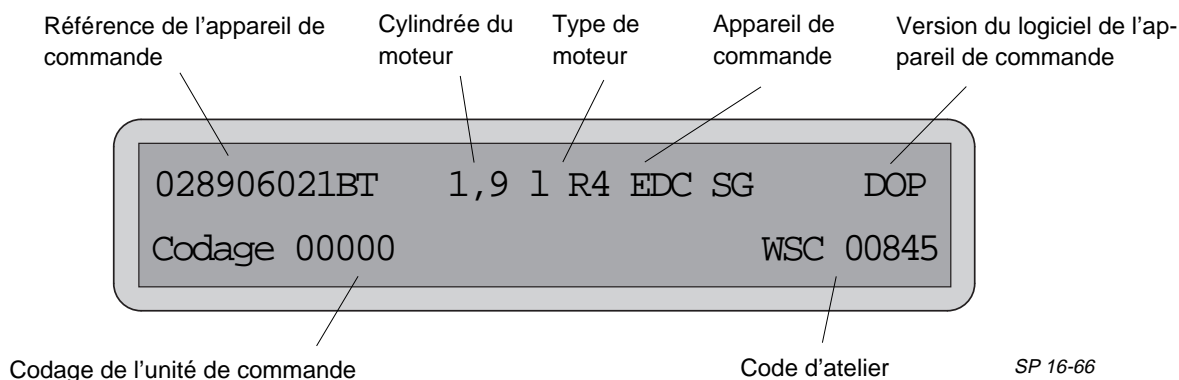
Tous les appareils de commande diagnostiqués du véhicule sont interrogés à l'adresse "00" - déroulement automatique du contrôle.
La version de l'appareil de commande et la mémoire de défauts sont affichées.

Auto-diagnostic

Fonction "01": Interroger la version de l'appareil de commande

Cette fonction permet d'interroger la version de l'appareil de commande. Il est alors possible d'appeler les données mémorisées de l'appareil de commande examiné.

La figure présente les données apparaissant sur le visuel du lecteur de défauts V.A.G 1552 et leur signification:



Fonction "02": Interroger la mémoire de défauts

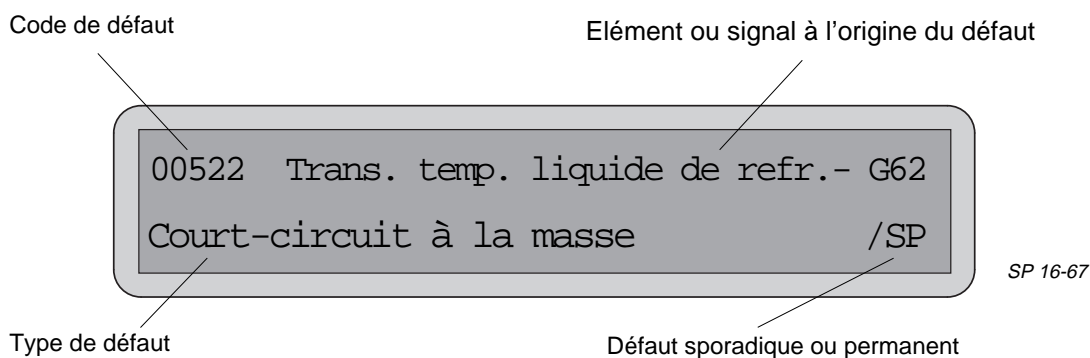
Cette opération permet de lire la totalité des défauts survenus en cours de fonctionnement. Quelques-uns d'entre eux sont indiqués par le clignotement du témoin de durée de préchauffage. Le composant défaillant ou le signal anormal est déterminé lors de la lecture de la mémoire de défauts. Un code est affiché en conformité avec le défaut existant. Ce code peut être trouvé dans le manuel de réparation. Lequel décrit également les possibilités existantes pour remédier au défaut. Les défauts ci-après sont possibles:

- Court-circuit ou court-circuit à la masse
- Discontinuité
- Signal pas plausible.



Remarque:
Les défauts sporadiques sont effacés après 40 démarrages dès lors qu'ils ne se sont pas reproduits.

Les anomalies permanentes ou sporadiques ne sont pas affichées de la même manière. Les défauts sporadiques sont identifiés par/SP à la fin de la seconde ligne. Ci-dessous un exemple:



**Fonction "03":
Diagnostic des actuateurs**

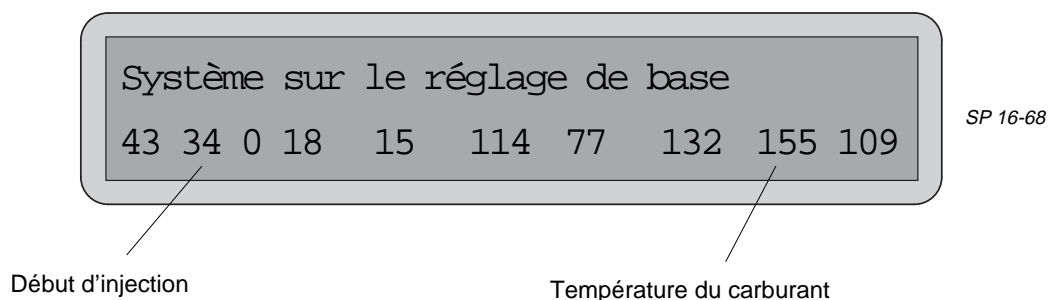
Cette fonction permet de vérifier tous les actuateurs, ainsi que leur activation et fonction. L'activation est contrôlée lorsque le moteur tourne au ralenti. Le moteur s'arrête dès que l'étouffoir de carburant est activé. L'activation des actuateurs dure 30 secondes. La durée du contrôle peut être augmentée au moyen des touches fléchées. Les actuateurs sont vérifiés dans l'ordre suivant:

- Clapet de début d'injection N108
- Soupape de recyclage des gaz N18
- Compresseur de climatiseur, prêt à fonctionner
- Etouffoir de carburant N109
- Electrovanne de limitation de pression de suralimentation N75
- Relais des bougies de préchauffage J52
- Témoin de durée de préchauffage K29
- Relais de faible puissance calorique J359
- Relais de forte puissance calorique J360

Une répétition de l'opération est possible en coupant le contact pendant 20 secondes.

**Fonction "04":
Réglage de base**

L'électrovanne du début d'injection N108 est constamment activée lorsque la fonction est "04". L'injection est alors repoussée au maximum. La température du carburant et l'angle d'avance sont relevés pour effectuer le contrôle dynamique de l'injection. Ces valeurs doivent être comparées à celles dans le tableau du manuel de réparation. L'angle d'avance correct de la pompe d'injection peut ainsi être déterminé. La figure ci-dessous indique de quelles valeurs il s'agit:



Auto-diagnostic

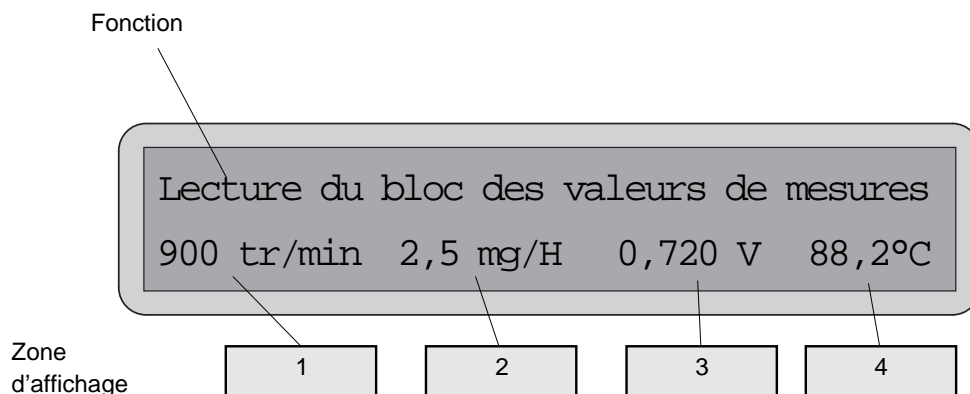
Fonction "05": Effacer la mémoire de défauts

Cette fonction efface tous les défauts ne se manifestant pas à ce moment-là. Si un défaut reste dans la mémoire durant l'effacement, ceci est alors signalé sur le visuel. Le défaut non effacé apparaît ensuite.

Fonction "08": Lire le bloc des valeurs de mesures

Le bloc des valeurs de mesures est utilisé pour contrôler le véhicule. Si c'est ce bloc des valeurs de mesures qui est sélectionné, le groupe à afficher doit alors être précisé à l'avance. Il y a 15 groupes au total, allant de 001 à 015.

Ce qui suit est par exemple affiché sur le visuel du V.A.G 1552 si c'est le groupe 001 qui est appelé:



SP 16-69

Le tableau ci-après explique l'importance des valeurs affichées dans les différents groupes.

Tableau des valeurs affichées

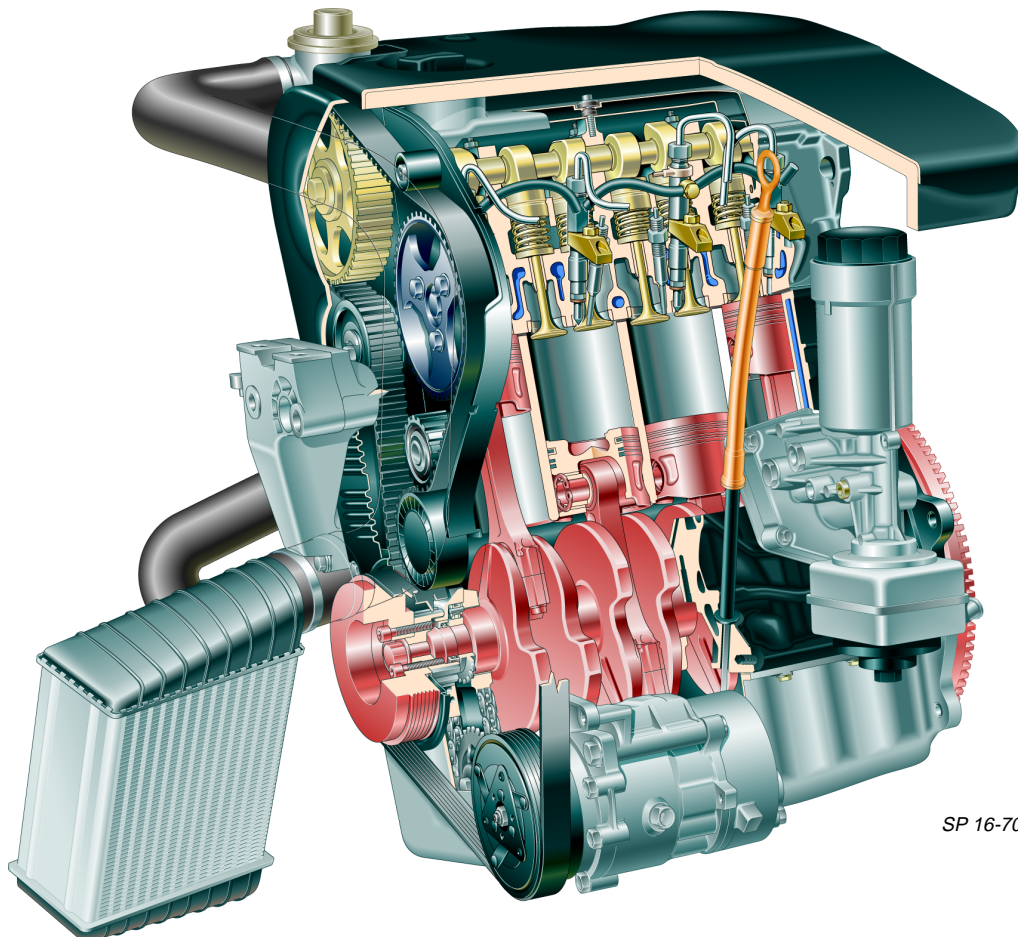
Groupe d'affichage	Zone d'affichage			
	1	2	3	4
001	Régime moteur xxxx/min	Quantité injectée xx,x mg/course	Tension du transmetteur Course tiroir de régulation x,xx V	Température du liquide de refroidissement xxx,x °C
002	Régime moteur xxxx/min	Position de la pédale d'accélérateur 0-100 %	Paramètres de fonctionnement 111 Compresseurs de climati- seur enclenché 010 Contacteur de ralenti fermé 100 Régime de ralenti augmenté	Température du liquide de refroidissement xxx,x °C
003	Régime moteur xxxx/min	Quantité d'air admise, consigne xxx mg/course	Quantité d'air admise, réelle xxx mg/course	Rapport cyclique électrovanne AGR 0-100 %
004	Régime moteur xxxx/min	Début d'injection, consigne xx,x° v. (n.) PMH	Début d'injection, réelle xxx mg/course	Excitation clapet début d'injection 0-100 %
005	Régime moteur xxxx/min	Quantité au démarrage xx,x mg/course	Début d'injection, consigne xx,x° v. (n.) PMH	Température du liquide de refroidissement xxx,x °C
006	Vitesse xxx km/h	Xxx Embrayage xXx Frein F xxX Frein F47	Libre	Version avec régulateur de vitesse xxx
007	Température du carburant xxx,x °C	Libre	Température d'air d'admission xxx,x °C	Température du liquide de refroidissement xxx,x °C
008	Régime moteur xxxx/min	Quantité injectée selon souhait conducteur xx,x mg/course	Limitation quantité injectée couple-courbe caractéristique xx,x mg/course	Limitation quantité injectée caractéristique des fumées xx,x mg/course
009	Régime moteur xxxx/min	Quantité injectée, régulation de vitesse xx,x mg/course	Limitation de quantité injectée boîte de vitesses automatique xx,x mg/course	Tension du transmetteur course du tiroir de régulation x,xx V
010	Quantité d'air admise xxx mg/course	Pression atmosphérique xxx mbar	Pression de suralimentation xxx mbar	Position de pédale d'accélérateur 0-100 %
011	Régime moteur xxxx/min	Pression de suralimentation, consigne xxx mbar	Pression de suralimentation, réelle xxx mbar	Rapport cyclique électrovanne limitation pression de suralimentation 0-100 %
012	Libre	Durée de préchauffage xx,xx	Tension d'alimentation appareil de commande xx,x V	Température du liquide de refroidissement xxx °C
013	Différence de quantité injectée entre cylindres 4 et 3 x,xx mg/course	Différence de quantité injectée entre cylindres 2 et 3 x,xx mg/course	Différence de quantité injectée entre cylindres 1 et 3 x,xx mg/course	Libre
014	Libre	Libre	Libre	Libre
015	Régime moteur xxxx/min	mg/course	Consommation l/h	Quantité calculée mg/course

**Remarque:**

Vous trouverez les valeurs consignées dans le manuel de réparation SKODA OCTAVIA - moteur 1,9 l/66 kW (TDI), système d'injection et de préchauffage!

Le moteur TDI

– Lettres d'identification AGR –



SP 16-70

...PEUT EGALE-
MENT
FONCTIONNER
AU BIO-

