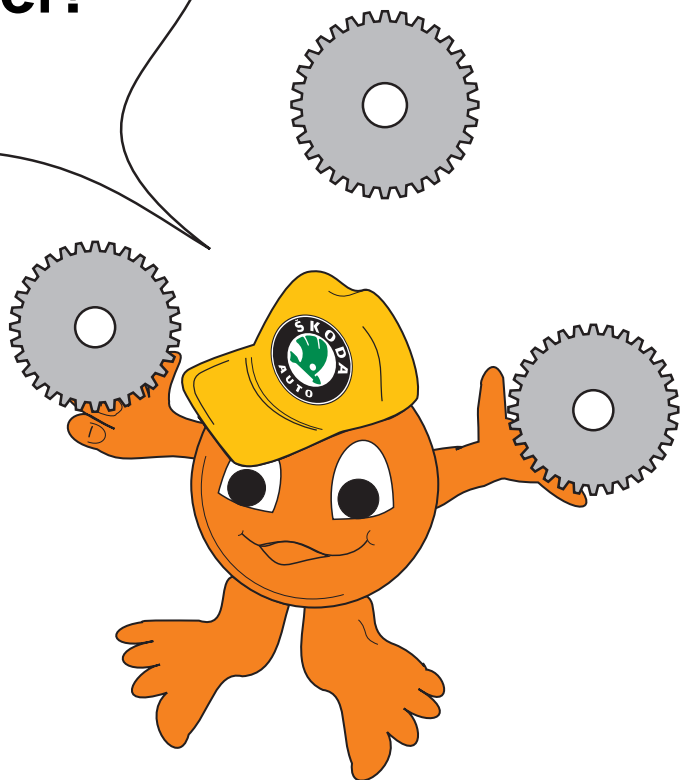


**... Des roues
dentées pour
pouvoir avancer!**



SP18-37

Pour convertir les couples et les régimes SKODA utilise dans l' OCTAVIA des boîtes de vitesses modernes et entièrement synchronisées.

■	Généralités	4
	Boîte de vitesses mécanique à 5 rapports 02K	4
	Boîte de vitesses mécanique à 5 rapports 02J	5
■	Boîte de vitesses mécanique 02K	6
	Schéma de la boîte de vitesses	6
	Carter de la boîte de vitesses	8
	Boîte de vitesses mécanique	10
	Commande du passage des vitesses dans la boîte	13
	Commande extérieure du passage des vitesses	14
	Commande de l'embrayage	15
■	Boîte de vitesses mécanique 02J	16
	Schéma de la boîte de vitesses	16
	Carter de la boîte de vitesses	18
	Boîte de vitesses mécanique	20
	Commande du passage des vitesses dans la boîte	22
	Commande extérieure du passage des vitesses	24
	Commande de l'embrayage	26
■	Synchronisation à verrouillage	27
■	Différentiel	29
■	Arbres à cardan	30

Vous trouverez dans le Manuel de réparation des remarques concernant la révision et l'entretien ainsi que les instructions pour les réglages et les réparations.



Généralités

Les boîtes de vitesses mécaniques 02K et 02J sont associées aux moteurs transversaux de la SKODA OCTAVIA.

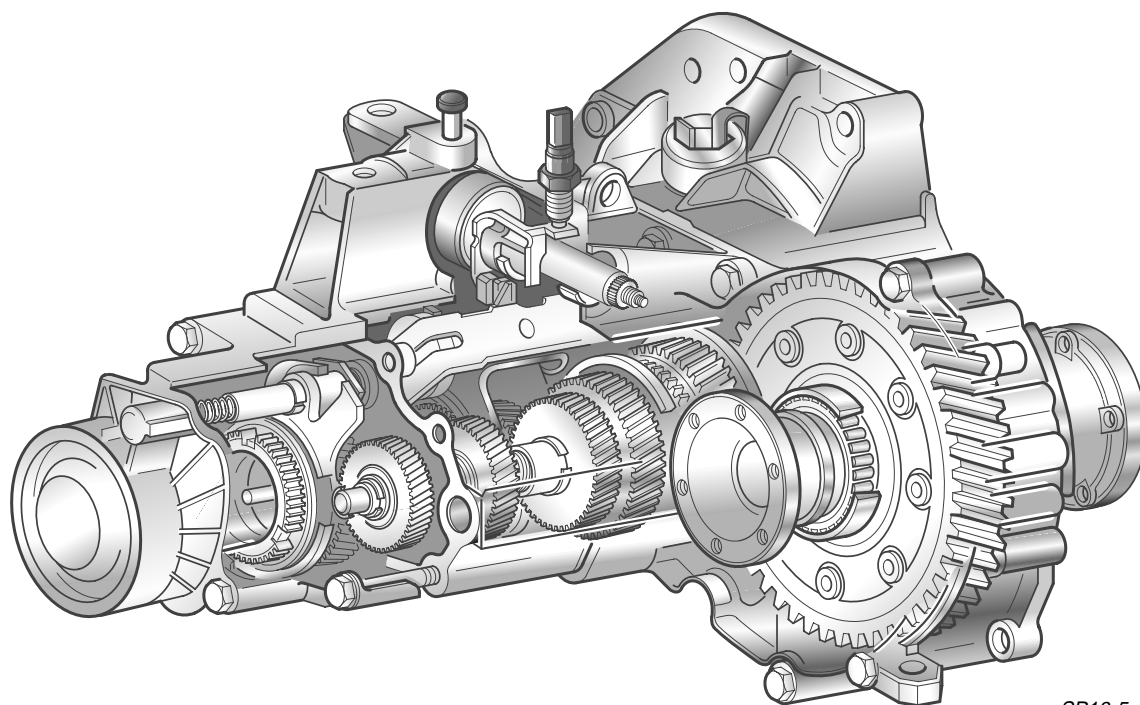
Ces deux boîtes sont basées sur des composants parfaitement éprouvés et provenant du Groupe. Elles sont adaptées aux caractéristiques spécifiques des moteurs et à la suspension oscillante de l'OCTAVIA.

Boîte de vitesses mécanique à 5 rapports 02K

La boîte de vitesses mécanique et la transmission forment une unité.

Des lettres permettent de savoir quelle boîte va avec quel moteur. Elles se trouvent sur le carter de la boîte ainsi que les données de fabrication de celle-ci.

Moteur	1,6 l/55 kW	1,6 l/74 kW	1,9 l/50 kW
Lettres d'identification du moteur	AEE	AEH	AGP
Lettres d'identification de la boîte de vitesses	CZE	DLP	CZB



SP18-5

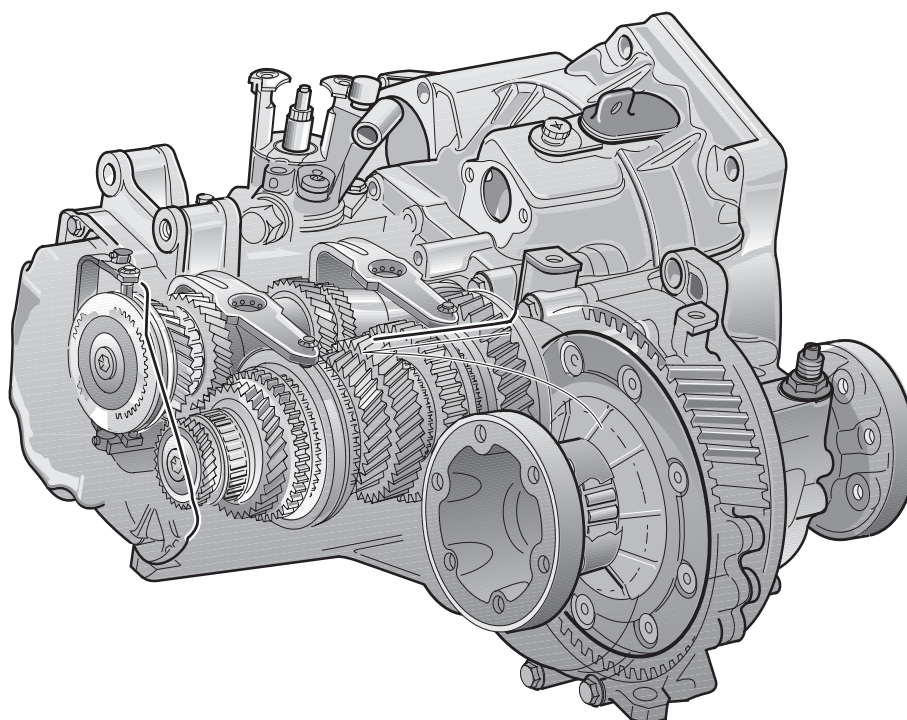
Les boîtes de vitesses mécaniques à 5 rapports 02K et 02J à commande manuelle ont été spécialement développées pour les moteurs d'une cylindrée allant de 1,6 à 2,0 l. L'embrayage, la boîte de vitesses mécanique et le différentiel ainsi que la transmission sont regroupés en un bloc compact.

La boîte de vitesses est caractérisée par un rendement élevé. Les courses de passages des vitesses sont courtes, faciles et précises.

Boîte de vitesses mécanique à 5 rapports 02J

La boîte de vitesses mécanique et la transmission forment une unité.
La boîte de vitesses mécanique est affectée aux moteurs suivants:

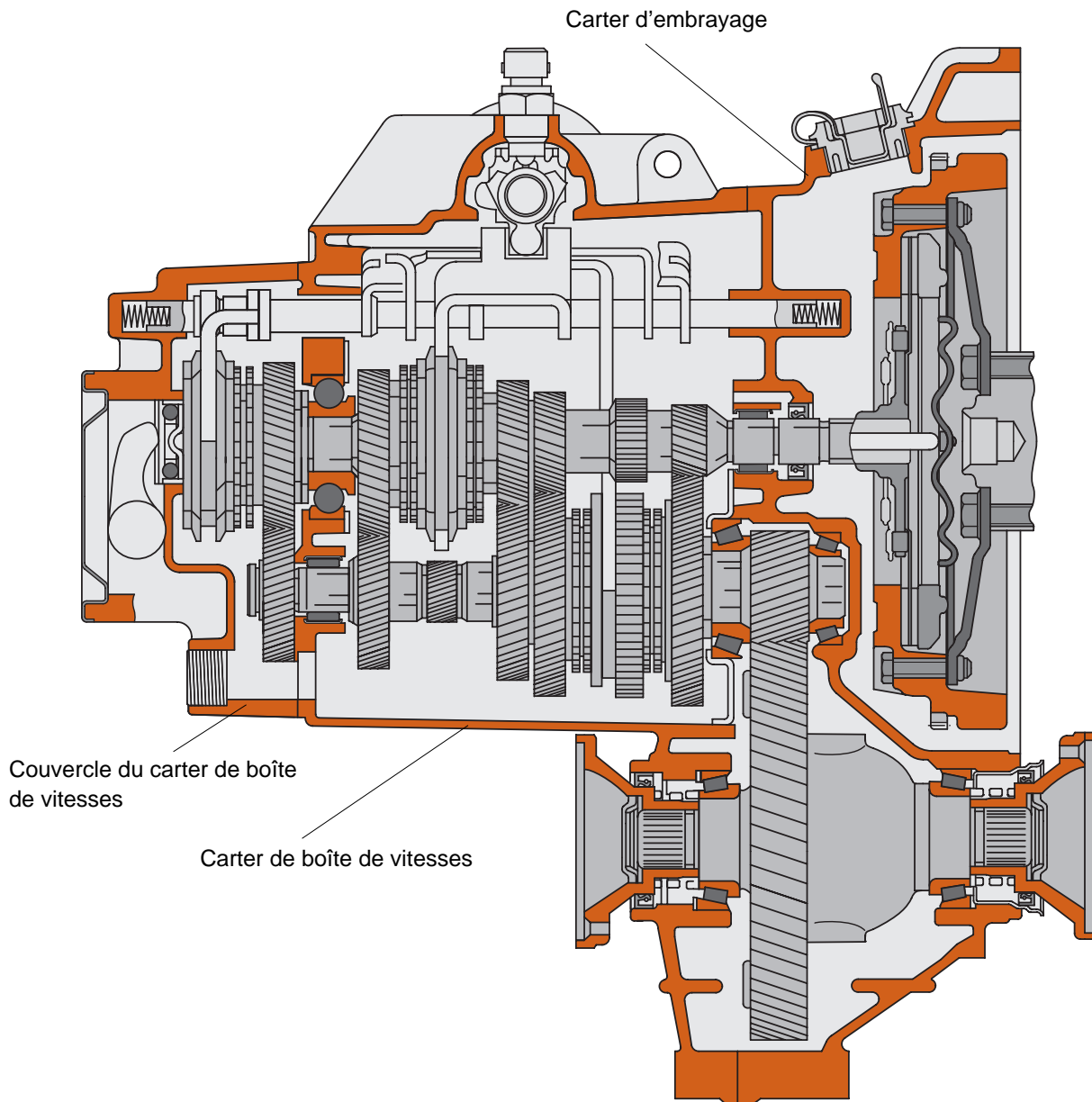
Moteur	1,8 l/92 kW	1,9 l/66 kW
Lettres d'identification du moteur	AGN	AGR
Lettres d'identification de la boîte de vitesses	CZM	DQY



SP18-29

Boîte de vitesses mécanique 02K

Schéma de la boîte de vitesses



SP18-21

- Carter en deux parties (carter d'embrayage, carter de boîte de vitesses) avec couvercle compact pour le carter de boîte de vitesses
- Tous les arbres sont parallèles
- Les pignons de sélection et les roues dentées des rapports avant ont généralement une denture hélicoïdale
- Les fourchettes de sélection sont guidées sur une tige (commande à une tige)
- Le tachymètre est entraîné par l'arbre secondaire
- Les pignons de sélection (pignons fous) sont logés sur des aiguilles

Boîte de vitesses mécanique à 5 rapports à commande manuelle	Réduction $i = \frac{\text{Dents du pignon entraîné } z_2}{\text{Dents du pignon d'entraînement } z_1}$								
	CZE			DLP			CZB		
Lettres d'identification de la boîte de vitesses	z_2	z_1	i	z_2	z_1	i	z_2	z_1	i
Transmission	67	15	4,467	68	16	4,250	68	16	4,250
1er rapport	38	11	3,455	38	11	3,455	38	11	3,455
2e rapport	35	18	1,944	35	18	1,944	35	18	1,944
3e rapport	36	28	1,286	37	27	1,370	36	28	1,286
4e rapport	31	33	0,939	32	31	1,032	30	33	0,909
5e rapport	38	51	0,745	34	40	0,850	37	52	0,712
Marche AR	20 38	12 20	3,167	20 38	12 20	3,167	20 38	12 20	3,167
Tachymètre	15	7	2,143	15	7	2,143	15	7	2,143
Contenance	1,9 l								
Spécification	G 50 SAE 75-W 90 (huile synthétique)								



Remarque:

Le niveau d'huile de la boîte de vitesses doit être contrôlé tous les 30.000 km, c'est-à-dire lors des intervalles prévus pour l'entretien de la SKODA OCTAVIA. Faire l'appoint si nécessaire.

La boîte de vitesses mécanique 02K comporte deux arbres et cinq paires de pignons à denture hélicoïdale.

Une synchronisation forcée intervient lors de l'enclenchement des marches AV. Elle permet de changer les rapports facilement et silencieusement.

L'avantage de la denture hélicoïdale réside dans une meilleure résistance des dents (plus d'une dent est constamment en prise) et dans une boîte de vitesses plus discrète côté bruit. La marche AR à denture droite est dotée d'un ressort de pression. Celui-ci facilite l'enclenchement de la marche AR.

Les fourchettes de sélection sont guidées sur une tige dont le logement est flottant.

Cette tige est placée entre le carter de la boîte de vitesses et celui de l'embrayage.

Les étagements des rapports ont été calculés de manière à obtenir une transmission optimale de la puissance motrice.

En 5e, à vitesse constante, la consommation de carburant est plus faible.

Boîte de vitesses mécanique 02K

Carter de la boîte de vitesses

Le palier axial de la commande d'embrayage est directement placé dans le couvercle du carter de la boîte de vitesses.

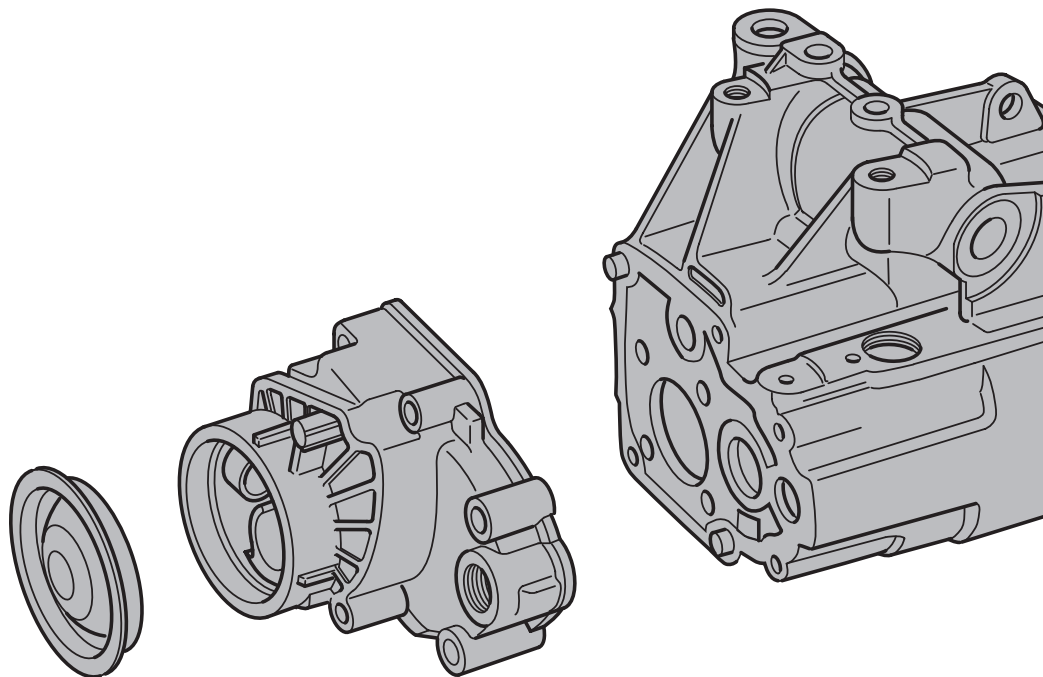
Il peut être remplacé sans devoir déposer la boîte.

Une butée est coulée sur le couvercle du carter de la boîte de vitesses afin de réduire la course du levier de débrayage lorsque le cylindre récepteur de celui-ci est démonté.

Les points de fixation pour l'appui oscillant se trouvent sur le carter de la boîte de vitesses.

Un obturateur comportant un revêtement obture l'ouverture de montage sur la boîte de vitesses.

Il doit toujours être remplacé après que des travaux aient été effectués sur la boîte de vitesses.



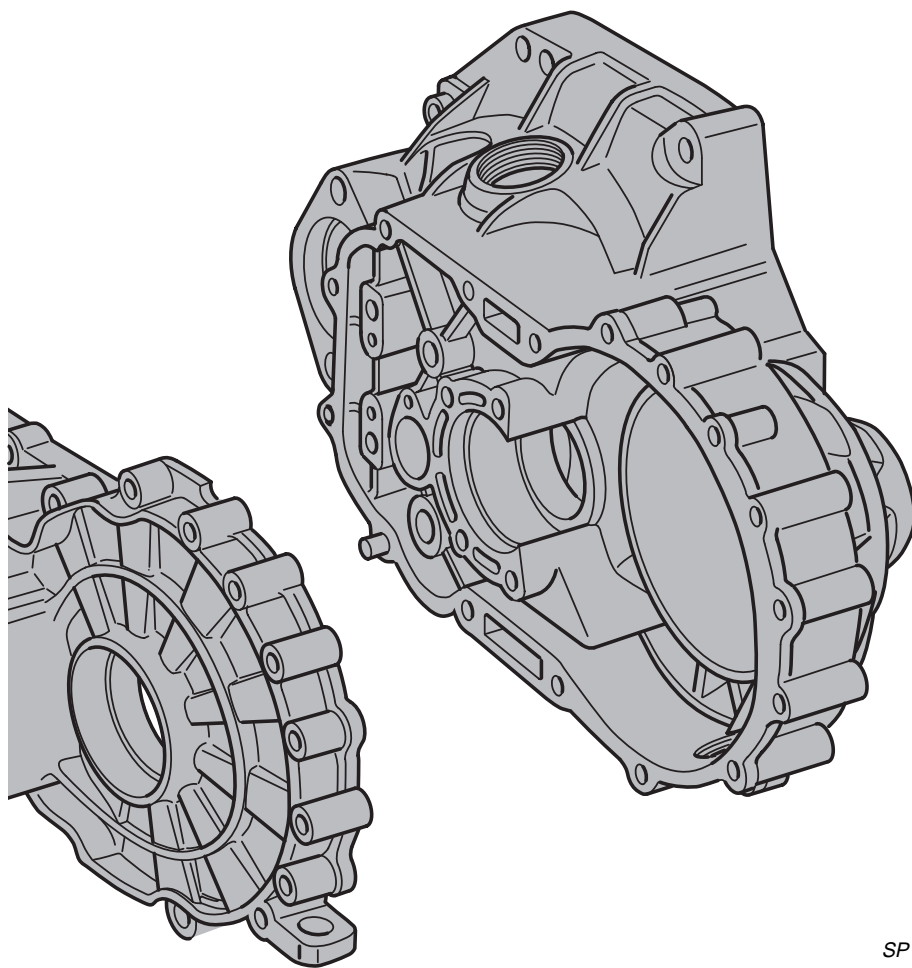
Obturateur

Couvercle du carter de BV



Remarque:

Un vaste assortiment d'outils spéciaux est disponible pour tous les travaux d'extraction et d'emmanchement des paliers, roulements, douilles, bagues d'étanchéité, etc. Veuillez consulter le Manuel de réparation.



Carter de BV

Carter d'embrayage

SP18-3

Boîte de vitesses mécanique 02K

Boîte de vitesses mécanique

L'arbre primaire tourne dans un roulement rainuré à billes à l'intérieur du carter de la boîte de vitesses.

Ce roulement est fixé dans le carter de la boîte de vitesses au moyen d'une tôle de retenue.

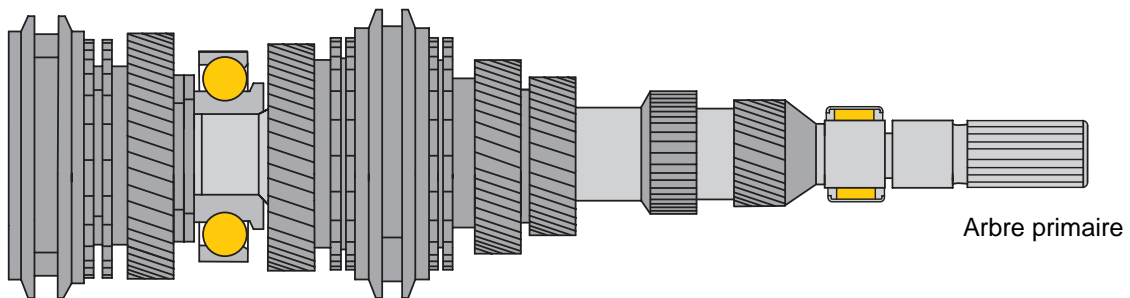
L'arbre primaire est logé dans un roulement à aiguilles à l'intérieur du carter d'embrayage.

Les pignons de sélection des rapports 3, 4 et 5 sont positionnés sur l'arbre primaire.

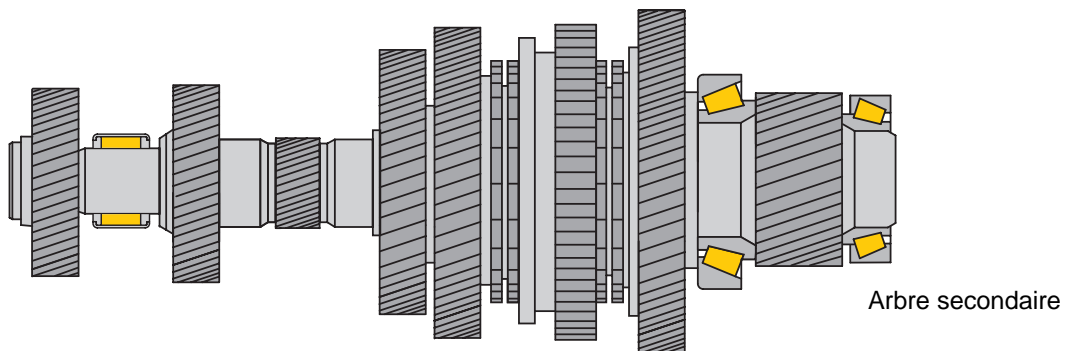
L'arbre secondaire est logé dans deux roulements à rouleaux coniques et dans un roulement à aiguilles.

Les pignons de sélection des rapports 1 et 2 sont placés sur l'arbre secondaire.

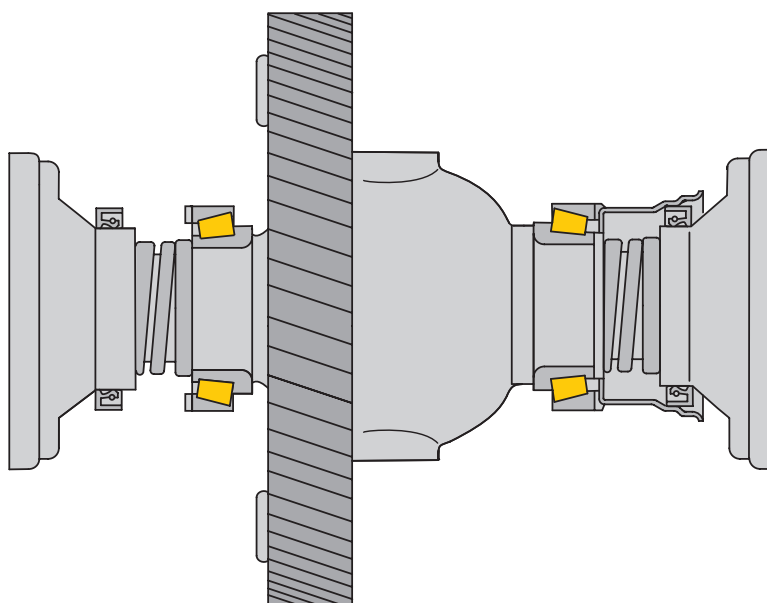
Le différentiel est logé, des deux côtés, dans des roulements à rouleaux coniques.



Arbre primaire



Arbre secondaire



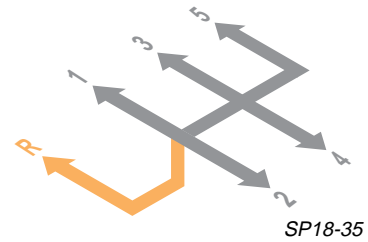
Différentiel

SP18-18

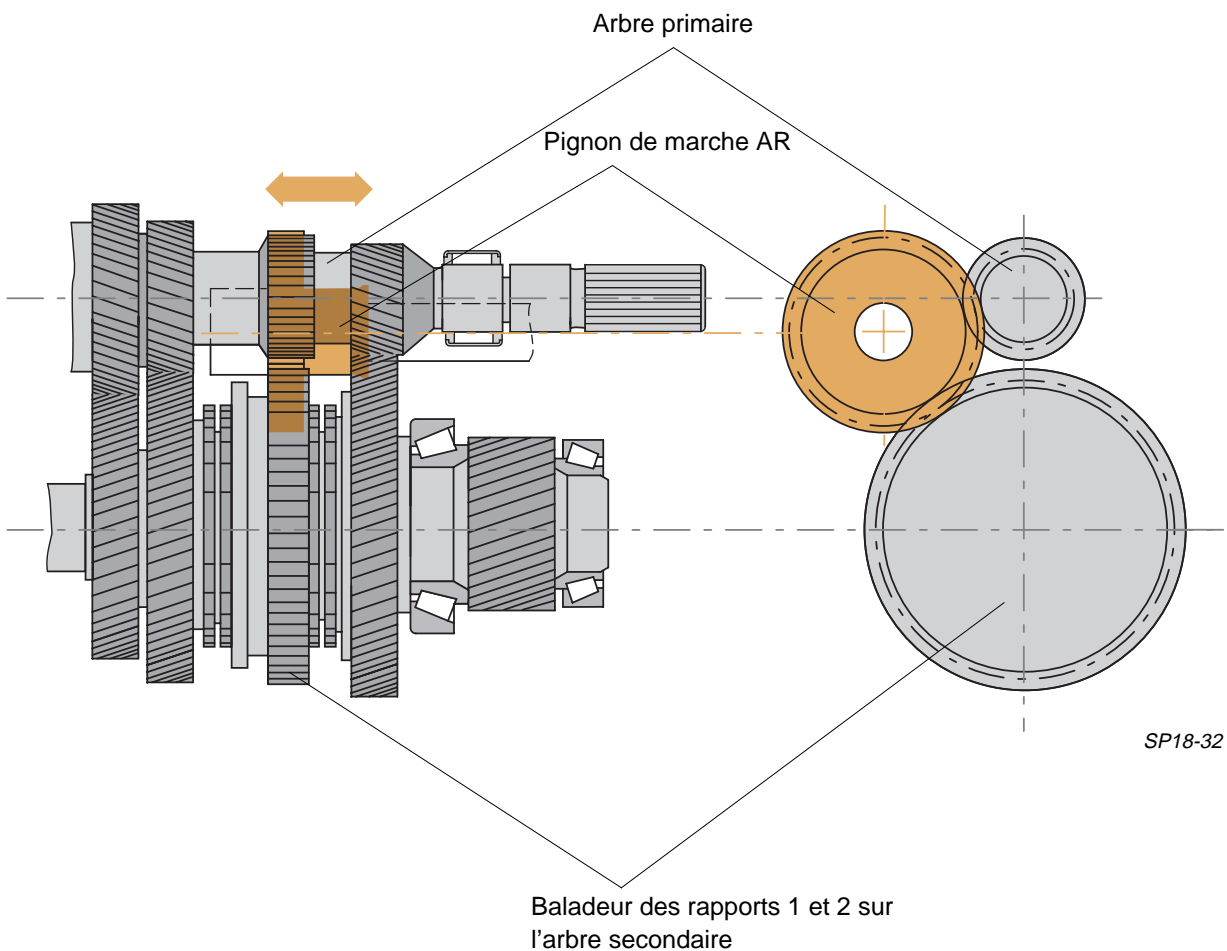
Enclenchement de la marche AR

Les roues dentées de la marche AR ont une denture droite.
Un niveau acoustique supérieur doit donc être accepté.
L'on a renoncé à une synchronisation étant donné que la
marche AR n'est enclenchée qu'à l'arrêt.

Le baladeur des rapports 1 et 2 est simultanément le pignon
de marche AR sur l'arbre secondaire.
La modification du sens de rotation est obtenue via un
enclenchement direct du pignon de marche AR entre les
arbres primaire et secondaire.



SP18-35



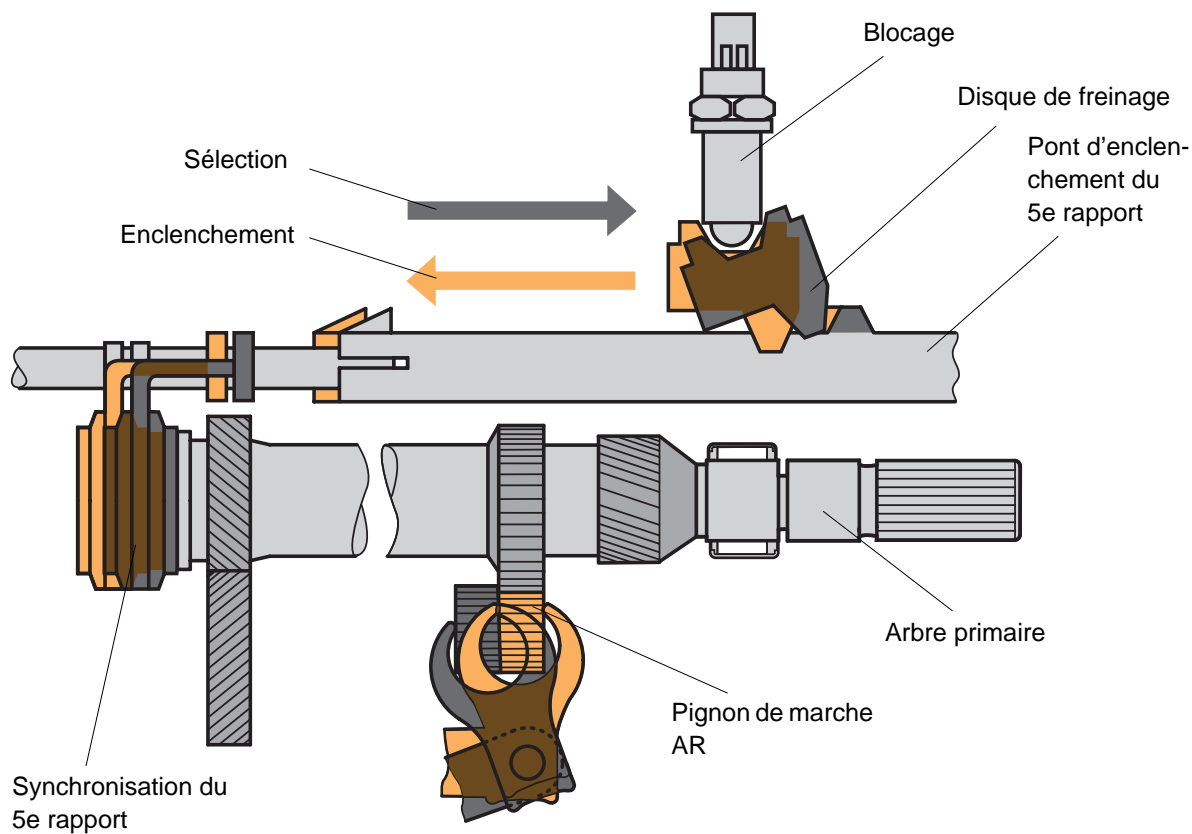
SP18-32

Boîte de vitesses mécanique 02K

Freinage des pignons de sélection lors de l'enclenchement de la marche AR

La raison des "bruits de frottement" lors de l'enclenchement de la marche AR non synchronisée s'explique fréquemment par le fait que l'arbre primaire met longtemps pour s'arrêter complètement.

L'arbre primaire - et le pignon devant être enclenché aussi - est donc freiné lors de la sélection de la marche AR.



SP18-31

Lors de la sélection de la marche AR l'arbre de commande décrit un mouvement durant lequel un disque de freinage commandé par ressort pousse contre le blocage de cet arbre.

Le disque de freinage commandé par ressort bascule et déplace légèrement le pont d'enclenchement pour le 5e rapport.

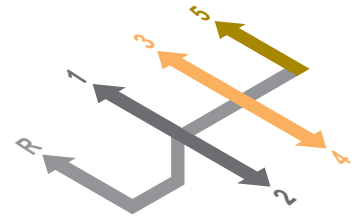
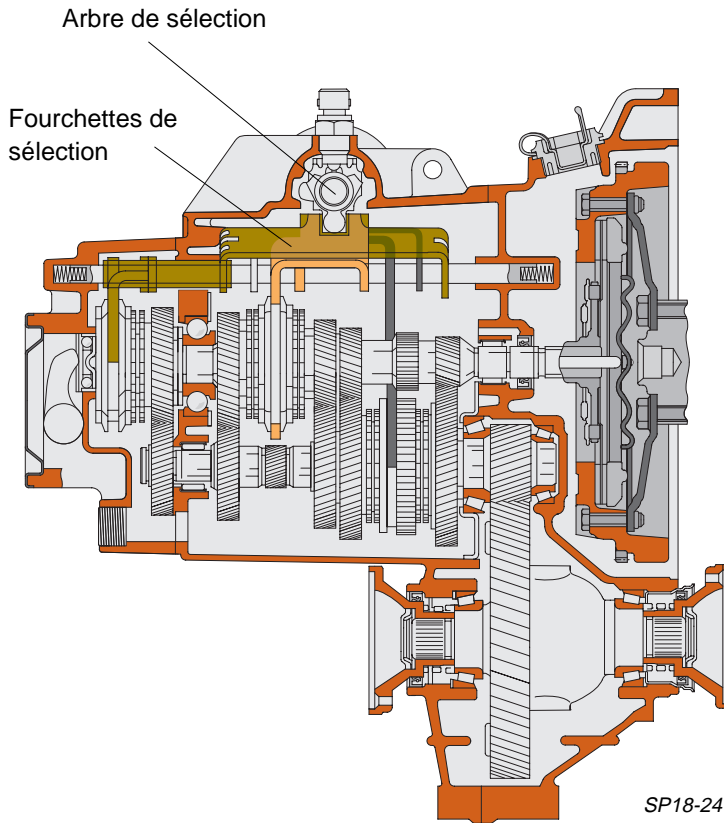
Il s'ensuit que le 5e rapport commence à être synchronisé et que l'arbre primaire est freiné.

Ce qui est supprimé lors de l'enclenchement de la marche AR.

Le disque de freinage revient sur sa position de départ.

La marche AR est enclenchée sans aucun bruit.

Commande de sélection dans la boîte de vitesses

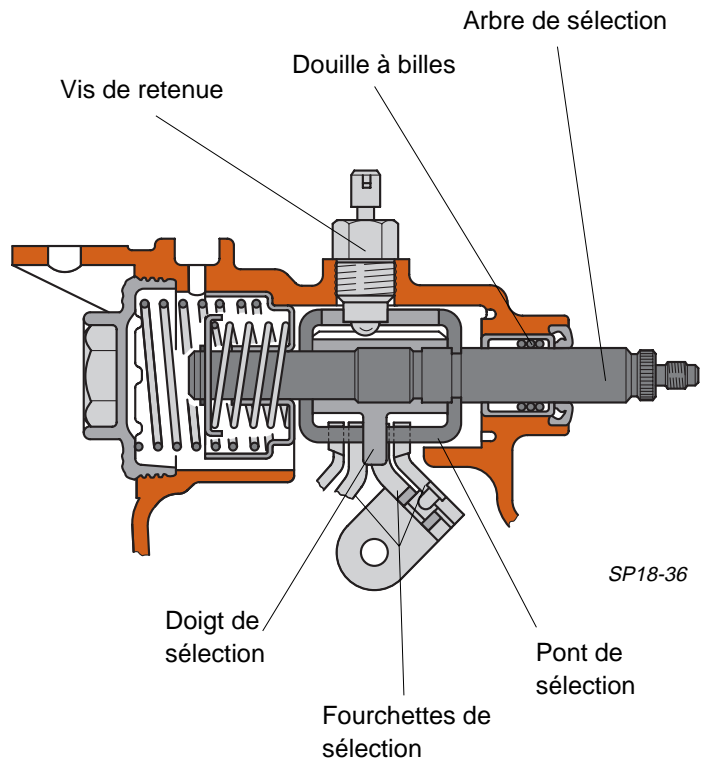


SP18-34

L'arbre de sélection est guidé, à l'intérieur de la boîte de vitesses, dans une douille à billes. Le contacteur pour le feu de recul est intégré à une vis de retenue. Celle-ci retient le pont du blocage du changement de vitesses et verrouille simultanément l'arbre de sélection. Un ressort pousse toujours l'arbre et le levier de sélection dans le couloir des rapports 3 / 4.

Afin que la sélection puisse se faire, l'arbre, conjointement au pont et au doigt, se déplace en sens axial. L'arbre ainsi que le pont et le doigt tournent lors de l'enclenchement d'un rapport.

Le contacteur du feu de recul est actionné en enclenchant la marche AR.



Boîte de vitesses mécanique 02K

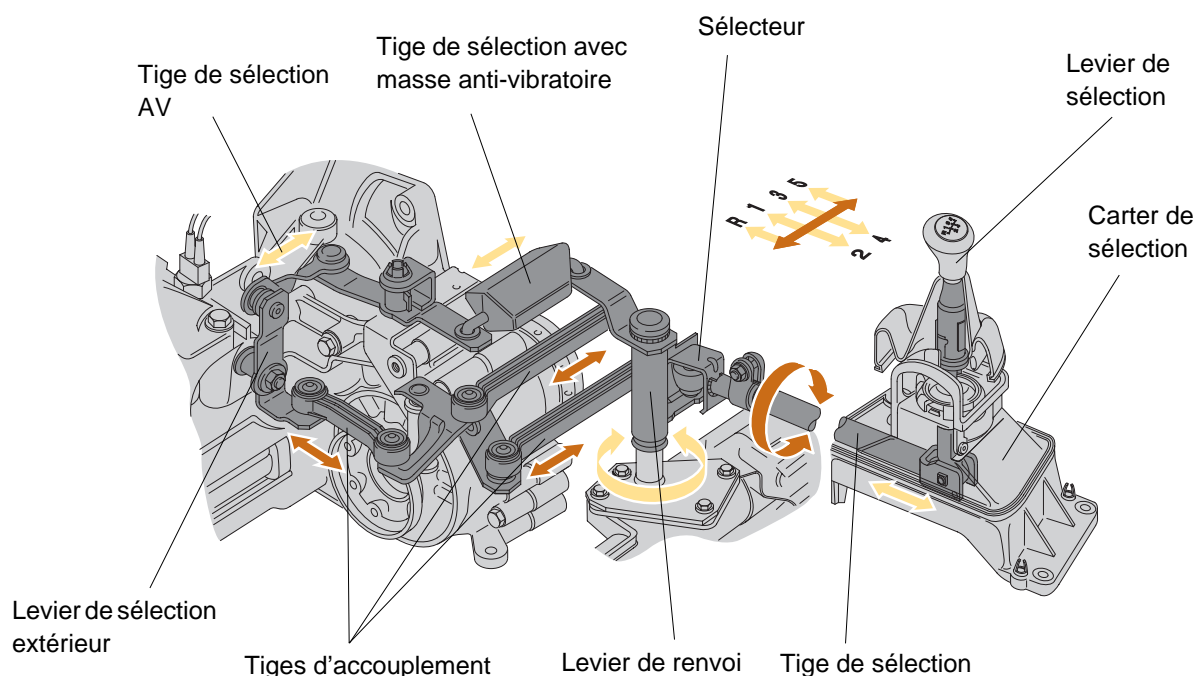
Commande extérieure de sélection

Le levier de sélection est placé dans un carter, lui-même fixé sur le tunnel du plancher, à l'intérieur du véhicule.

La transmission à la boîte de vitesses des mouvements (sélection et enclenchement) est assurée par une tige.

Des tiges d'accouplement font en sorte que les mouvements relatifs entre le groupe motopropulseur et la carrosserie ne soient pas transmis au levier de sélection.

Le renvoi des mouvements (sélection et enclenchement) du levier sur la commande intérieure de la boîte de vitesses a lieu par l'intermédiaire d'une tige, d'un sélecteur, de tiges d'accouplement et d'un levier extérieur de sélection.



SP18-1



Remarque:

Les passages de vitesses ne peuvent être harmonieux que si la commande est réglée avec précision.

Un gabarit de réglage est donc utilisé au niveau du carter de sélection.

Le Manuel de réparation OCTAVIA - Boîte de vitesses mécanique à 5 rapports 02K renferme des remarques à ce sujet.

Commande d'embrayage

La commande d'embrayage est hydraulique. Le cylindre récepteur appuie sur le levier d'embrayage, qui est fixé en bout de boîte de vitesses.

La tige de pression d'embrayage traverse l'arbre primaire, longitudinalement.

Le mouvement de débrayage est transmis à l'embrayage via le levier, la butée et la tige de pression.

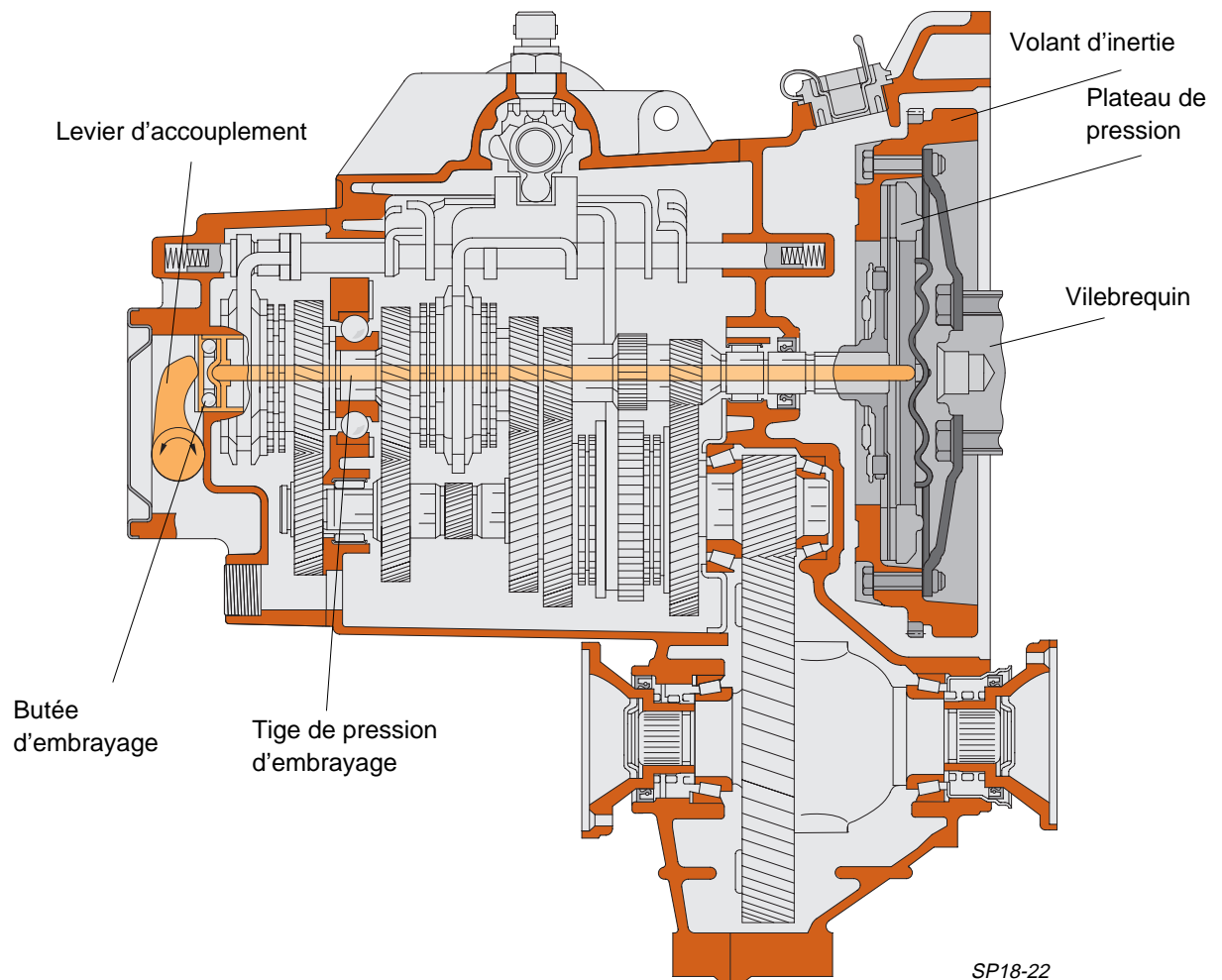


Remarque:

L'embrayage est inversé.

Le plateau de pression est vissé au vilebrequin.

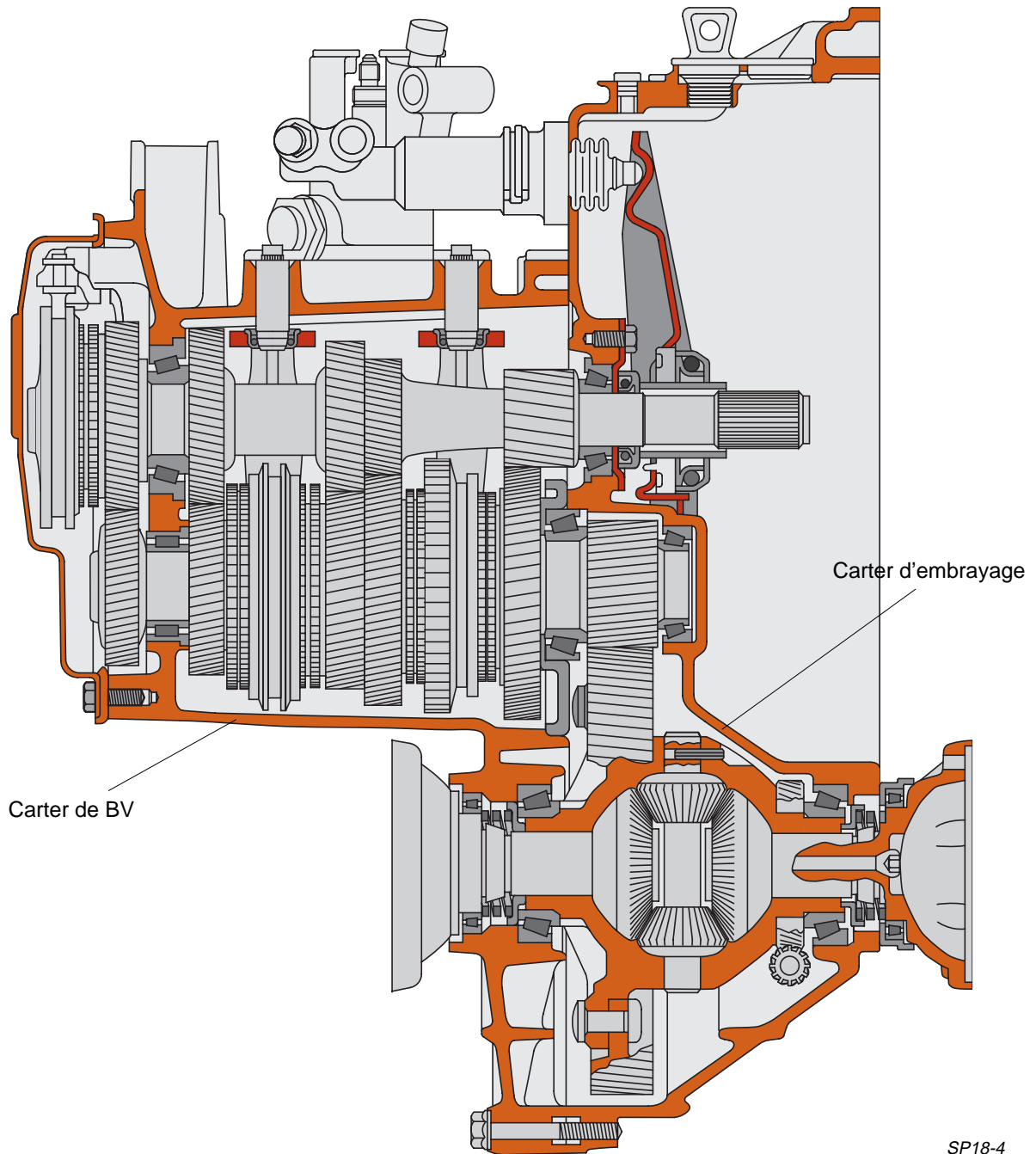
Le volant d'inertie est tourné vers la boîte de vitesses.



SP18-22

Boîte de vitesses mécanique 02J

Schéma de la boîte de vitesses



SP18-4

- Carter en deux parties avec couvercle (carter d'embrayage, carter de boîte de vitesses)
- Tous les arbres sont parallèles
- Les pignons de sélection et des roues dentées des rapports avants sont de denture hélicoïdale
- Les pignons de sélection (pignons fous) sont logés sur des aiguilles
- Les pignons de sélection des rapports 1 à 4 sont sur l'arbre secondaire
- Le pignon de sélection du 5e rapport est disposé sur l'arbre primaire

Boîte de vitesses mécanique à 5 rapports à commande manuelle	Réduction $i = \frac{\text{Dents du pignon entraîné } z_2}{\text{Dents du pignon d'entraînement } z_1}$					
Lettres d'identification de la boîte de vitesses	CZM			DQY		
	z_2	z_1	i	z_2	z_1	i
Transmission	72	17	4,235	61	18	3,389
1er rapport	33	10	3,300	34	09	3,778
2e rapport	35	18	1,944	36	17	2,118
3e rapport	34	26	1,308	34	25	1,360
4e rapport	35	34	1,029	34	35	0,971
5e rapport	36	43	0,837	34	40	0,850
Marche AR	17 36	10 20	3,060	18 36	09 20	3,600
Tachymètre	13	22	0,591	13	22	0,591
Contenance	2 l					
Spécification	G 50 SAE 75-W 90 (huile synthétique)					



Remarque:

Le niveau d'huile de la boîte de vitesses doit être contrôlé tous les 30.000 km, c'est-à-dire lors des intervalles prévus pour l'entretien de la SKODA OCTAVIA.

Faire l'appoint si nécessaire.

La boîte de vitesses mécanique 02J de la SKODA OCTAVIA peut transmettre des couples dépassant 180 Nm.

La transmission des différents rapports est assurée par des câbles.

La commande d'embrayage est hydraulique.

L'enclenchement des rapports a lieu par l'intermédiaire de coulisses.

Boîte de vitesses mécanique 02J

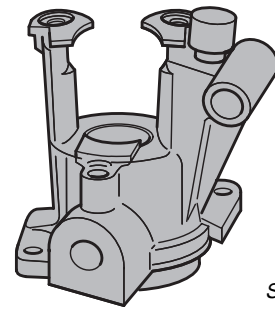
Carter de la boîte de vitesses

Le carter de la boîte de vitesses 02J est constitué de deux parties et d'un couvercle.

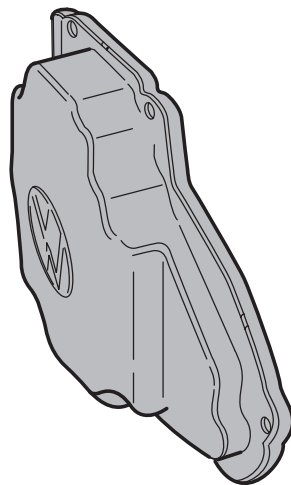
Il est divisé dans le sens transversal. Les points de fixation pour l'appui de roulement à rotule se trouvent sur le carter de la boîte de vitesses.

Le couvercle, qui reprend l'arbre pour la commande intérieure, est placé sur le carter de la boîte de vitesses.

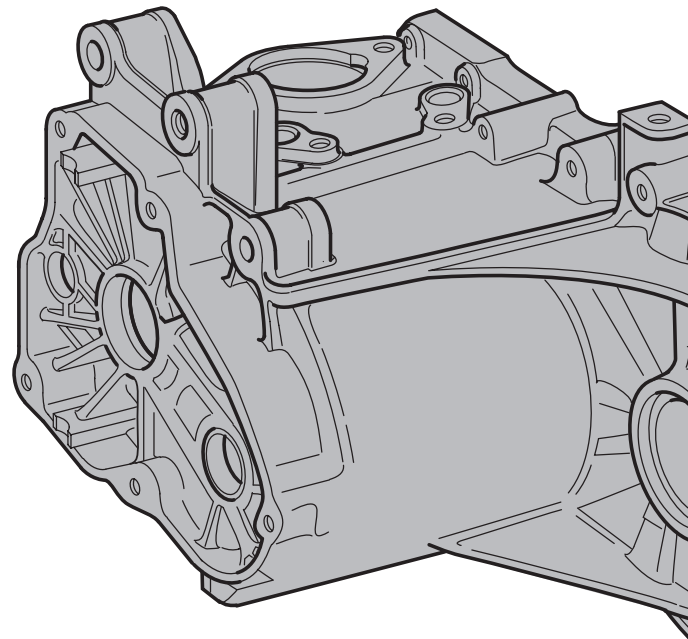
Couvercle du changement de vitesses



SP18-38



Couvercle pour le carter de BV

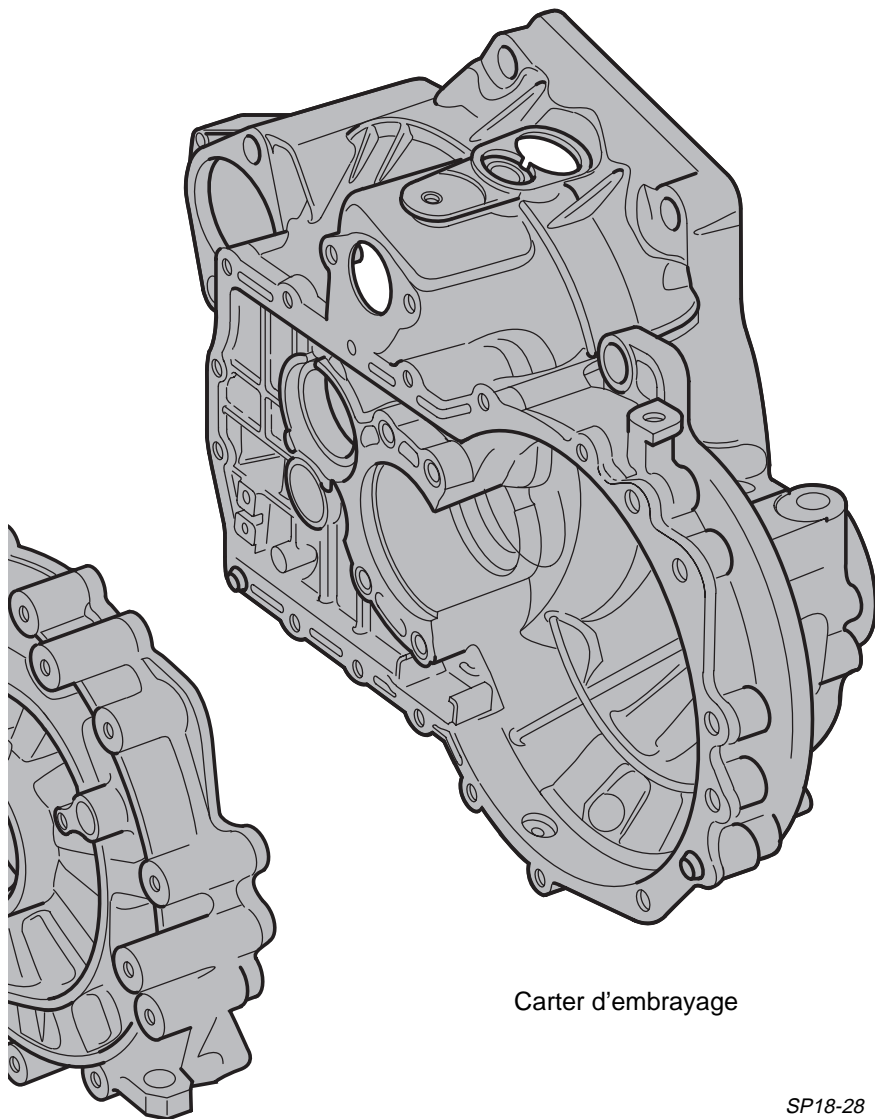


Carter de BV



Remarque:

Un vaste assortiment d'outils spéciaux est disponible pour tous les travaux d'extraction et d'emmanchement des paliers, roulements, douilles, bagues d'étanchéité, etc. Veuillez consulter le Manuel de réparation.



Carter d'embrayage

SP18-28

Boîte de vitesses mécanique 02J

Boîte de vitesses mécanique

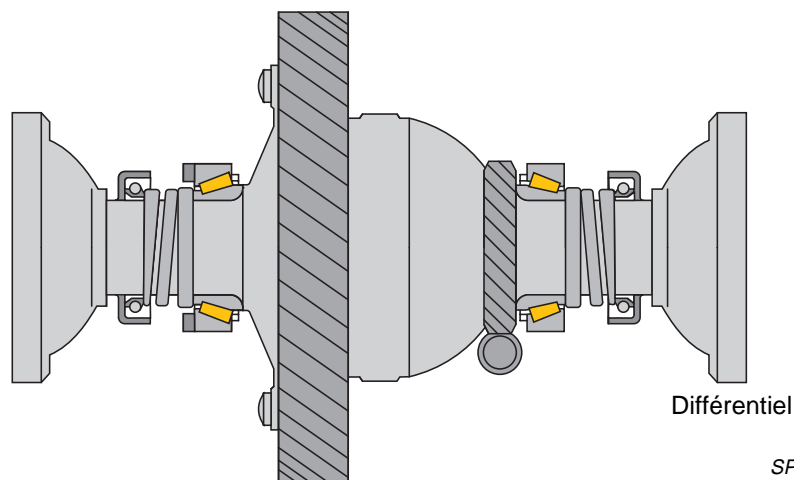
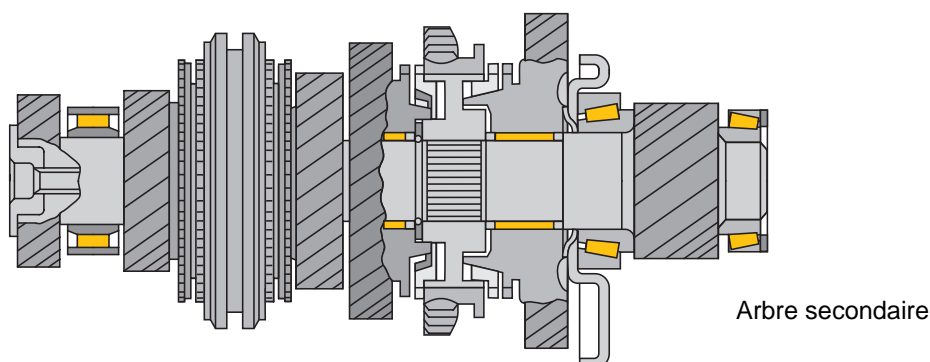
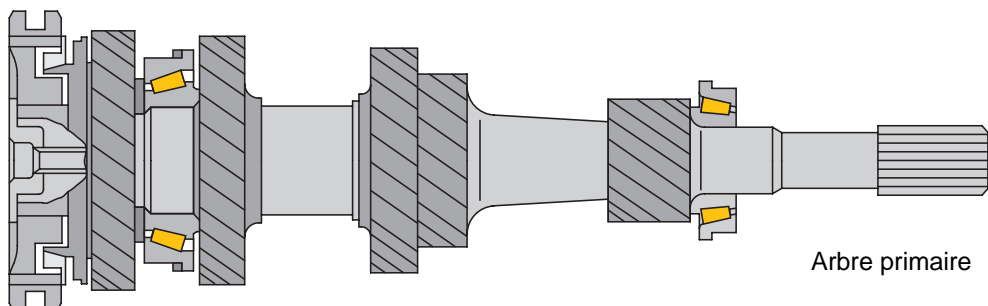
La boîte de vitesses est constituée de trois arbres parallèles - l'arbre primaire, l'arbre secondaire et l'arbre de marche AR.

Les arbres primaire et secondaire ainsi que le différentiel sont logés dans des roulements coniques. Le 2e rapport est doublement synchronisé (voir page 28).

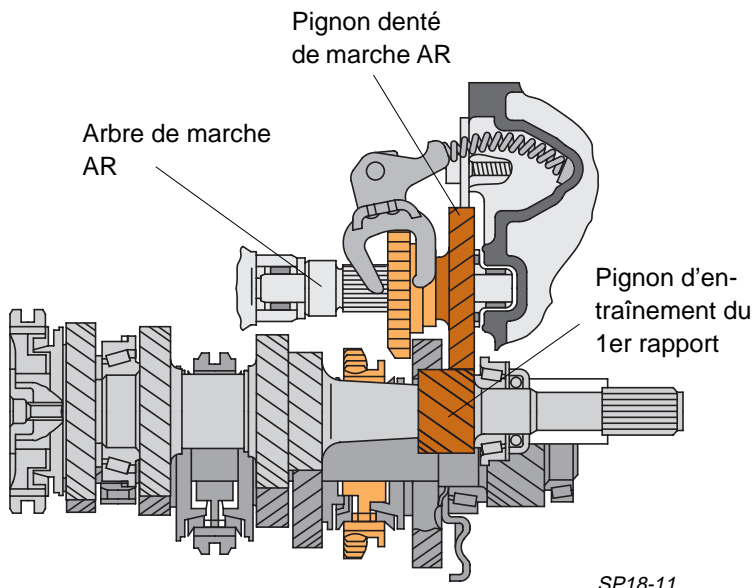
Les roues dentées et les pignons de sélection à denture hélicoïdale sont constamment en prise et sont enclenchés par l'intermédiaire d'embrayages de synchronisation.

Le pignon de sélection du 5e rapport est également placé sur l'arbre primaire.

Les pignons de sélection des rapports 1 à 4 se trouvent sur l'arbre secondaire.



SP18-13



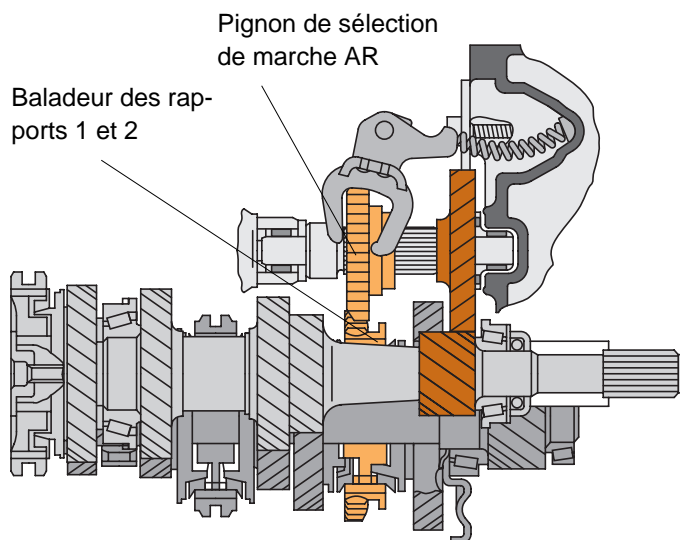
Marche AR pas enclenchée

L'arbre de marche AR est placé entre le carter de la boîte de vitesses et le carter d'embrayage. Il tourne dans des roulements à aiguilles de manière à reprendre la charge de l'entraîneur transmise par la fourchette de sélection.

Une roue à denture hélicoïdale, qui est constamment en prise avec le pignon d'entraînement du 1er rapport est placée sur cet arbre.

Les enclenchements de la marche AR. et du 5e rapport ont lieu par l'intermédiaire d'une tringlerie indépendante.

SP18-11



Marche AR enclenchée

L'enclenchement de la marche AR a lieu en déplaçant le pignon de sélection de la marche AR dans le baladeur des rapports 1 et 2.

La denture extérieure de celui-ci est droite.

Le pignon de sélection de la marche AR est également à denture droite et n'a pas de synchronisation. Le déplacement est facilité par un ressort de dépassement du point mort.

Le mouvement de sélection est initié par la fourchette séparée de marche AR.

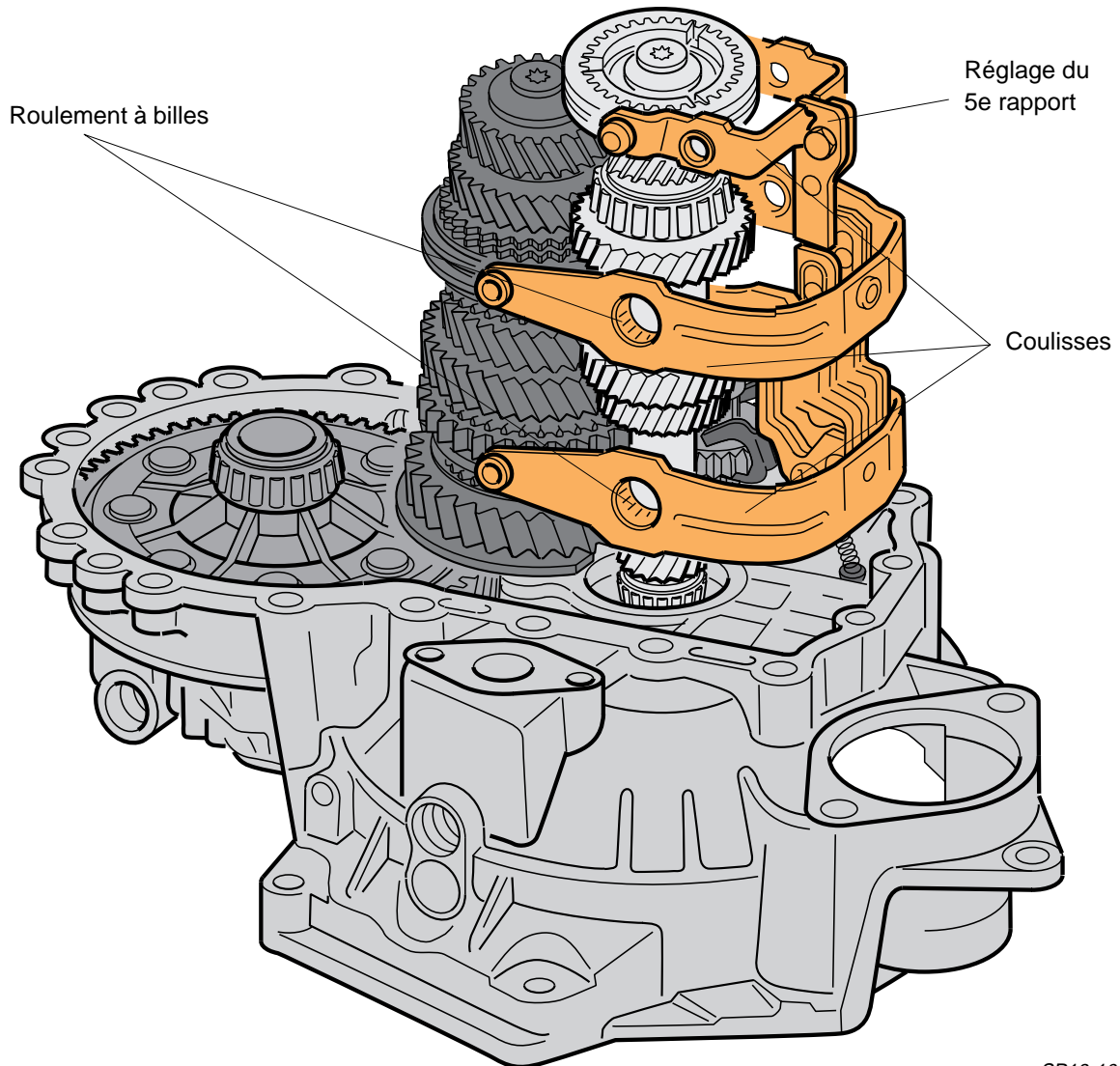
SP18-12

Boîte de vitesses mécanique 02J

Commande dans la boîte de vitesses

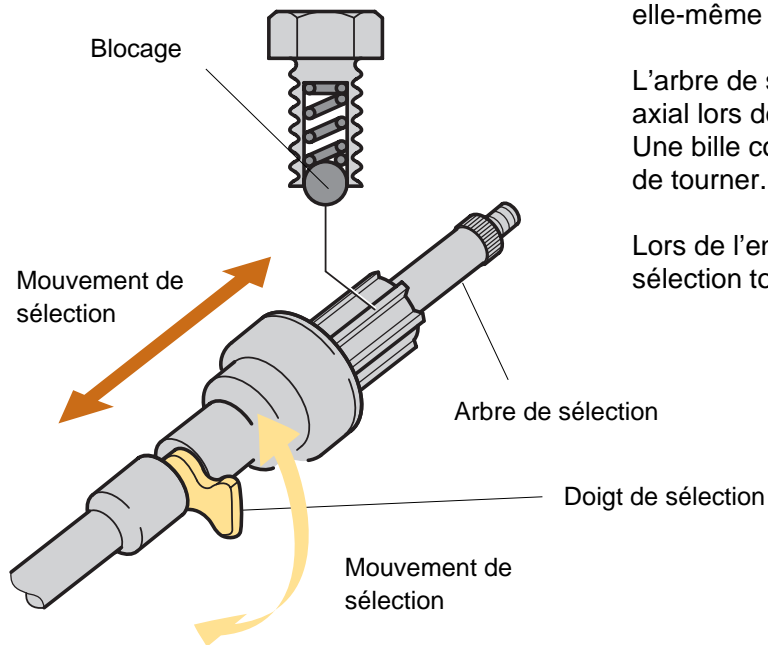
Commande à coulisses

La commande des rapports 1 à 5 est une commande à coulisses.
Celles des rapports 1 à 4 sont reprises par des roulements à billes.
Ils contribuent à ce que les rapports passent facilement.
La coulisse du 5e rapport est déplaçable et doit être réglée séparément.



SP18-10

Commande intérieure

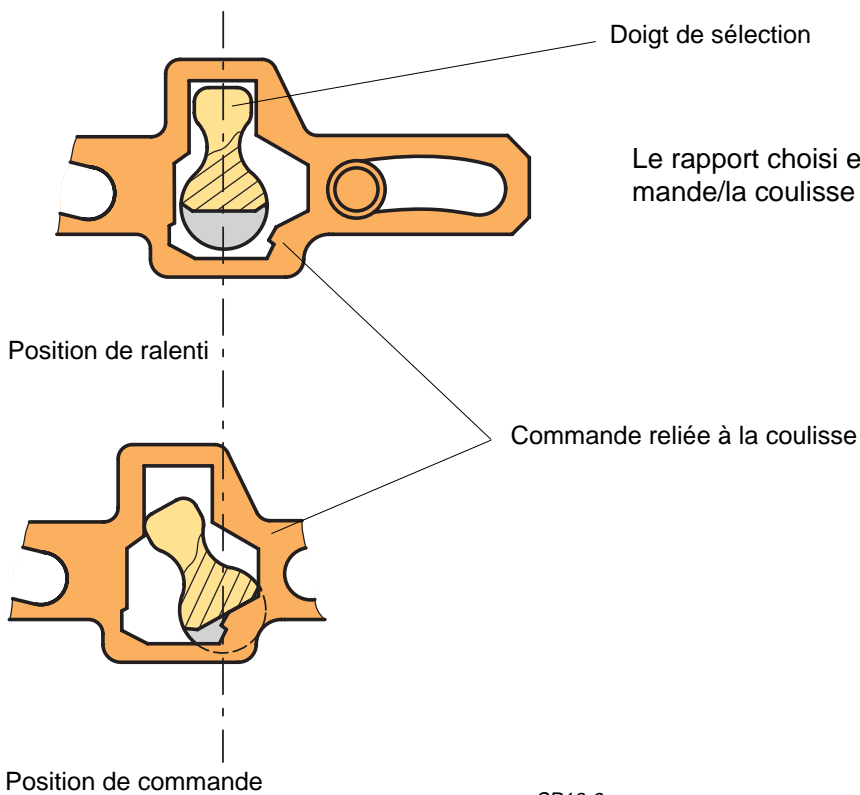


L'arbre de sélection est placé dans la commande, elle-même reliée aux coulisses.

L'arbre de sélection est déplacé dans le sens axial lors de l'enclenchement d'un rapport. Une bille commandée par un ressort l'empêche de tourner.

Lors de l'enclenchement d'un rapport l'arbre de sélection tourne avec le doigt solidaire de celui-ci.

SP18-8



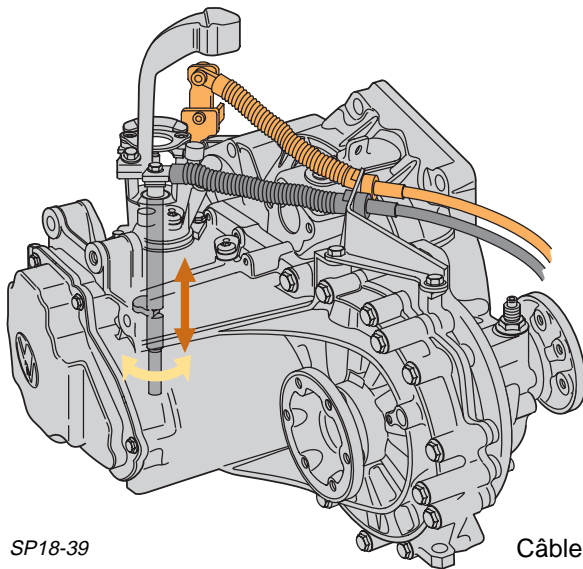
SP18-9

Boîte de vitesses mécanique 02J

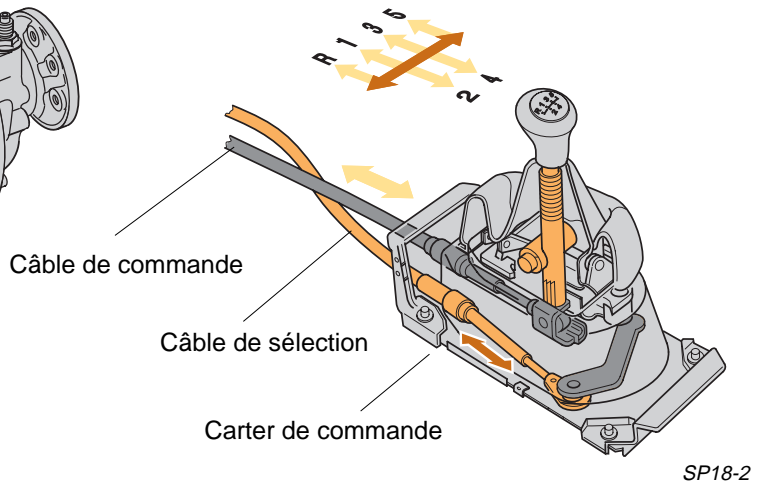
Commande extérieure

La transmission du mouvement (sélection et enclenchement) a lieu au moyen de deux câbles. D'où les avantages suivants:

- Réduction au minimum des influences sur le changement de vitesses
- Meilleure protection contre la transmission du son
- Système presque sans aucun entretien
- La commande intérieure se trouve au-dessus du niveau d'huile, les forces réagissant sur la commande extérieure s'en trouvent donc réduites



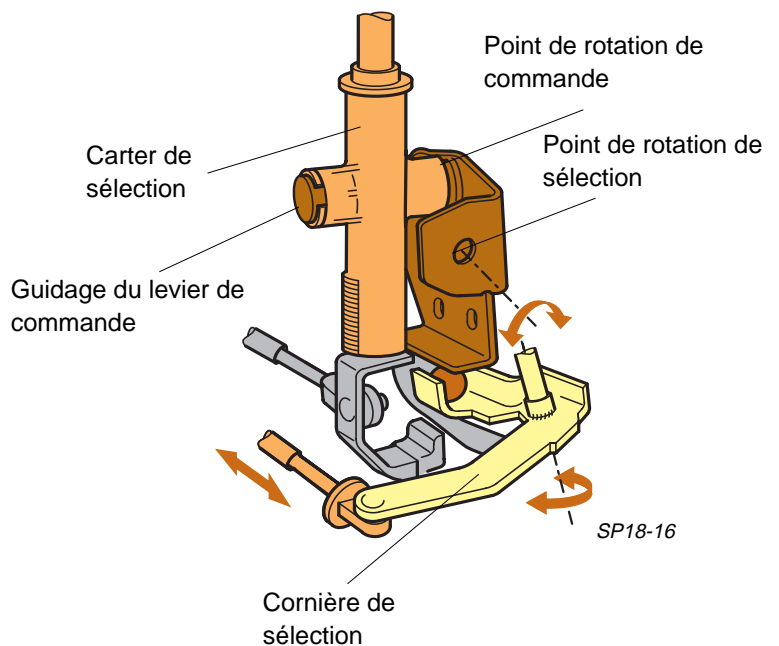
SP18-39



SP18-2

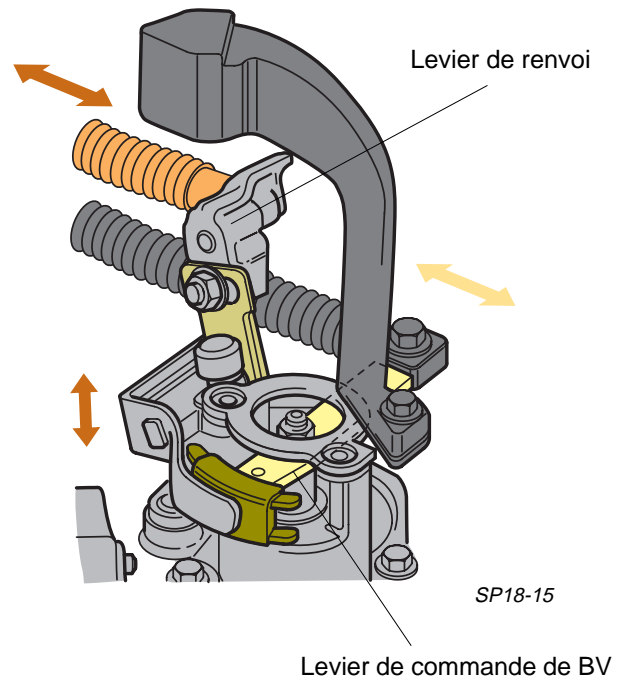
Si le levier de commande est mis en mouvement, au ralenti, pour choisir un rapport, le point de rotation se trouve alors dans le carter de sélection. Le guidage du levier de commande est relié à cet effet au carter de sélection. Ce dernier est logé dans le carter de commande.

Une rotule placée à l'extrémité du pied du carter de sélection exécute un mouvement inverse. La cornière de sélection vient alors entourer la rotule. La cornière convertit le mouvement du levier de commande en un mouvement de traction/pression lors de la sélection.



SP18-16

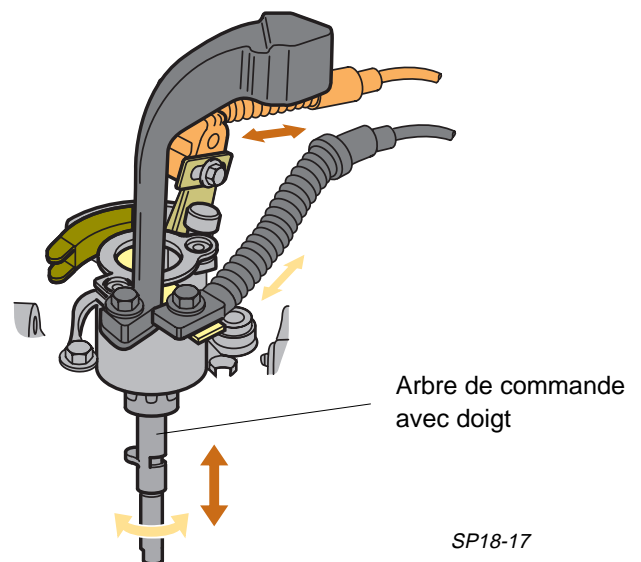
Le câble de sélection transmet ce mouvement à un levier de renvoi sur le couvercle de commande.
Le levier de renvoi est relié à l'arbre de commande et lève ou pousse celui-ci vers le haut/le bas.



Le point de rotation est dans le guidage du levier de commande si ce dernier est déplacé en direction d'un rapport (enclenchement).

Le câble de commande est accroché au pied du levier de commande. Le câble de commande transmet le mouvement en avant/en arrière au levier de commande de la boîte de vitesses. Ce dernier fait tourner l'arbre de commande en direction du rapport concerné.

Le doigt de commande solidaire de l'arbre enclenche le rapport.



Boîte de vitesses mécanique 02J

Commande d'embrayage

La commande d'embrayage est hydraulique.

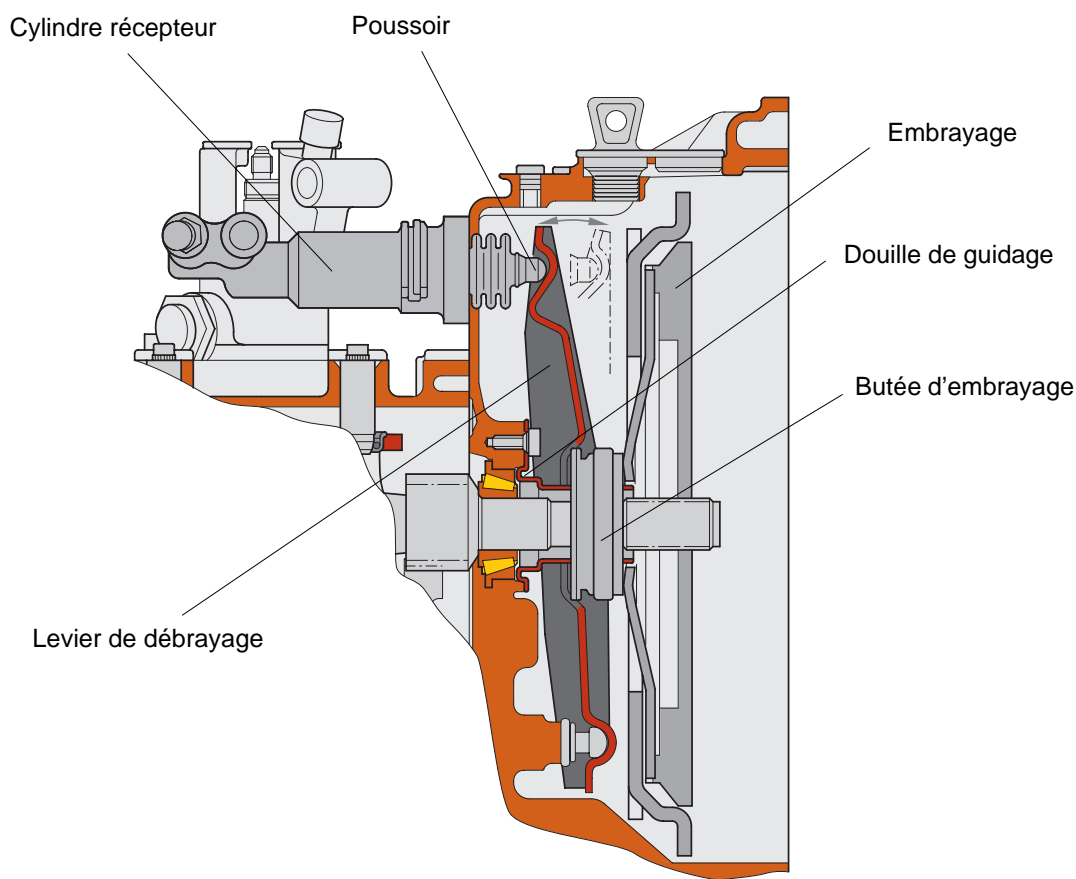
Le cylindre récepteur est placé sur le carter de la boîte de vitesses.

Il appuie sur le levier de débrayage par l'intermédiaire d'un poussoir.

La butée d'embrayage est positionnée sur une douille de guidage.

L'embrayage est actionné via la butée.

Après des travaux de montage sur la commande d'embrayage, purger l'air du système d'embrayage avec un appareil de remplissage et d'aération des freins.



Remarque:

Fixer le levier de débrayage avant de déposer la boîte de vitesses de façon qu'il ne glisse pas et tombe.

Pousser à cet effet le levier de débrayage vers le carter et le fixer avec une vis de montage.

Synchronisation à verrouillage

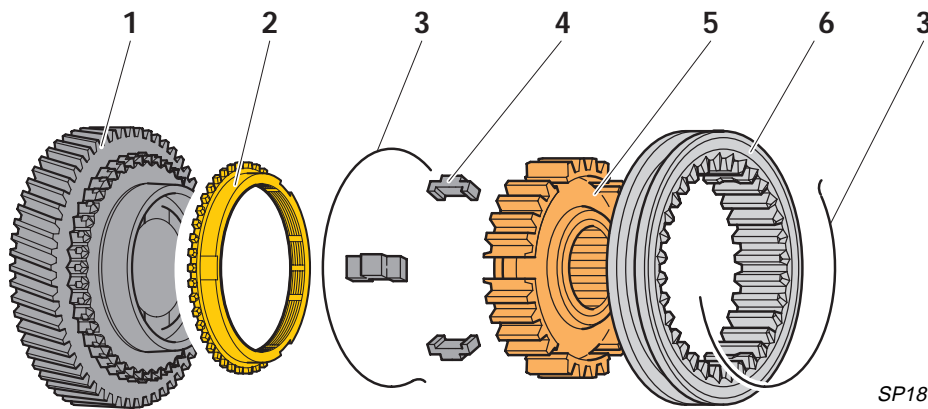
Les pignons des deux boîtes à vitesses mécaniques sont à denture hélicoïdale et constamment en prise.

Chaque pignon de sélection supporte en outre un cône et une denture, via laquelle le rapport est enclenché au moyen de baladeurs.

Le baladeur est relié à l'arbre de la boîte de vitesses via le synchroniseur et ne peut pas tourner.

Les pignons de sélection peuvent tourner dans leurs logements et sont en prise constante avec les roues dentées fixes.

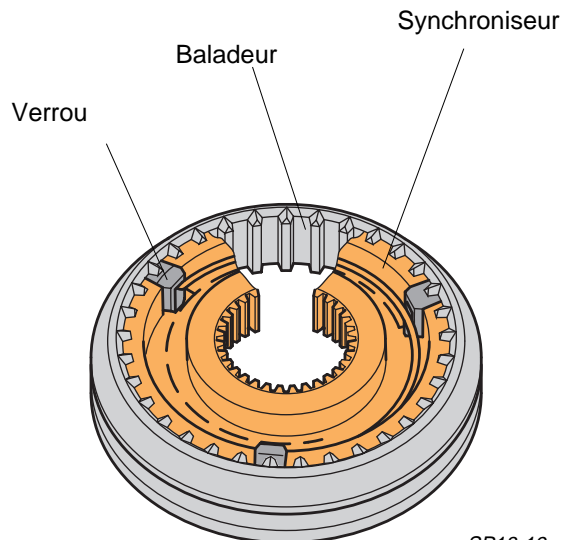
Les baladeurs, qui peuvent se déplacer axialement, assurent la liaison. Le synchronisme nécessaire pour enclencher les pignons est obtenu via des bagues.



- 1 - Pignon de sélection
- 2 - Bague de synchronisation
- 3 - Ressort
- 4 - Verrou
- 5 - Synchroniseur
- 6 - Baladeur

SP18-30

Principe de synchronisation de blocage



Synchronisation de blocage monté

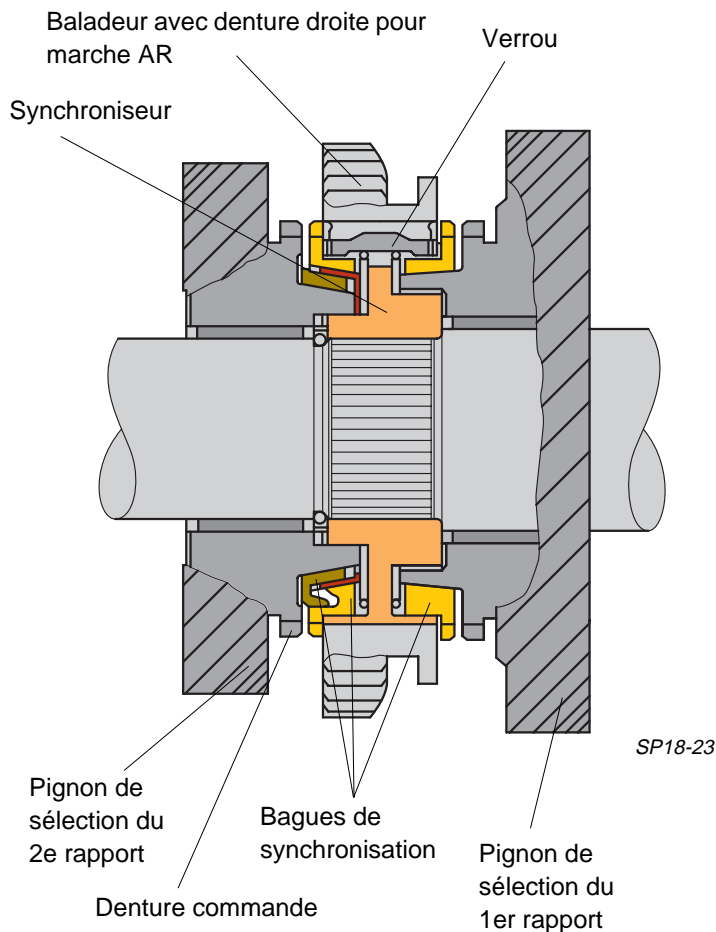
Le synchroniseur est fixé à l'arbre.

Le synchroniseur comporte des découpes destinées à reprendre les verrous, qui sont poussés à l'extérieur par deux ressorts.

Au ralenti le baladeur est retenu en position centrale par la pression des ressorts.

La bague de synchronisation dispose également d'un cône de friction, son angle de rotation étant toutefois limité par les butées.

Synchronisation à verrouillage

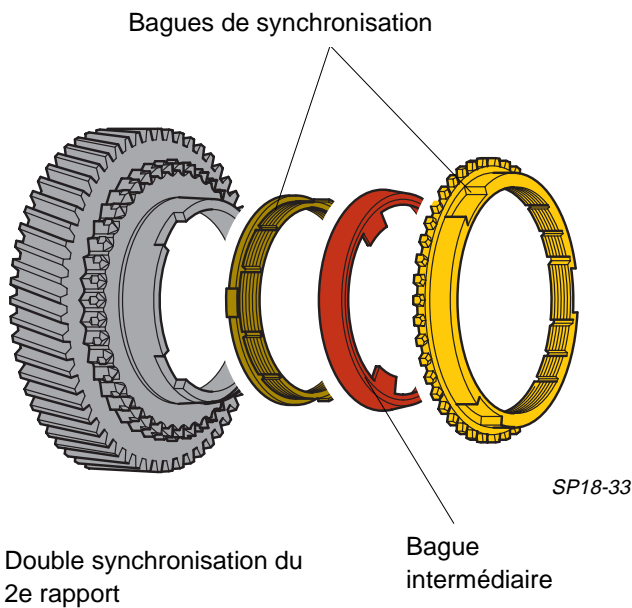


Le baladeur, qui est au centre, est déplacé sous l'effet de la transmission de la force via le mécanisme de commande. Le déplacement se poursuit au niveau de la bague de synchronisation.

Le cône de friction de la bague de synchronisation est poussé contre le cône du pignon de sélection.

Ce dernier est freiné en passant un rapport supérieur - mais accélère en rétrogradant.

Ensuite, le déplacement du baladeur est bloqué jusqu'à ce que les vitesses de rotation soient à peu près adaptées entre le synchroniseur et le pignon de sélection. Le baladeur peut prendre dans la denture du pignon et l'adhérence requise est obtenue dès que le pignon de sélection et l'arbre sont synchronisés.



Le mécanisme de synchronisation doit absorber des forces plus importantes au fur et à mesure que la puissance des moteurs augmente.

La raison pour laquelle des doubles synchronisations sont installées. Le rendement s'accroît de 50 % en multipliant par deux la surface de friction des cônes alors que la force nécessaire pour passer les vitesses baisse de moitié.

Une double synchronisation est utilisée pour le 2e rapport de la boîte 02J.

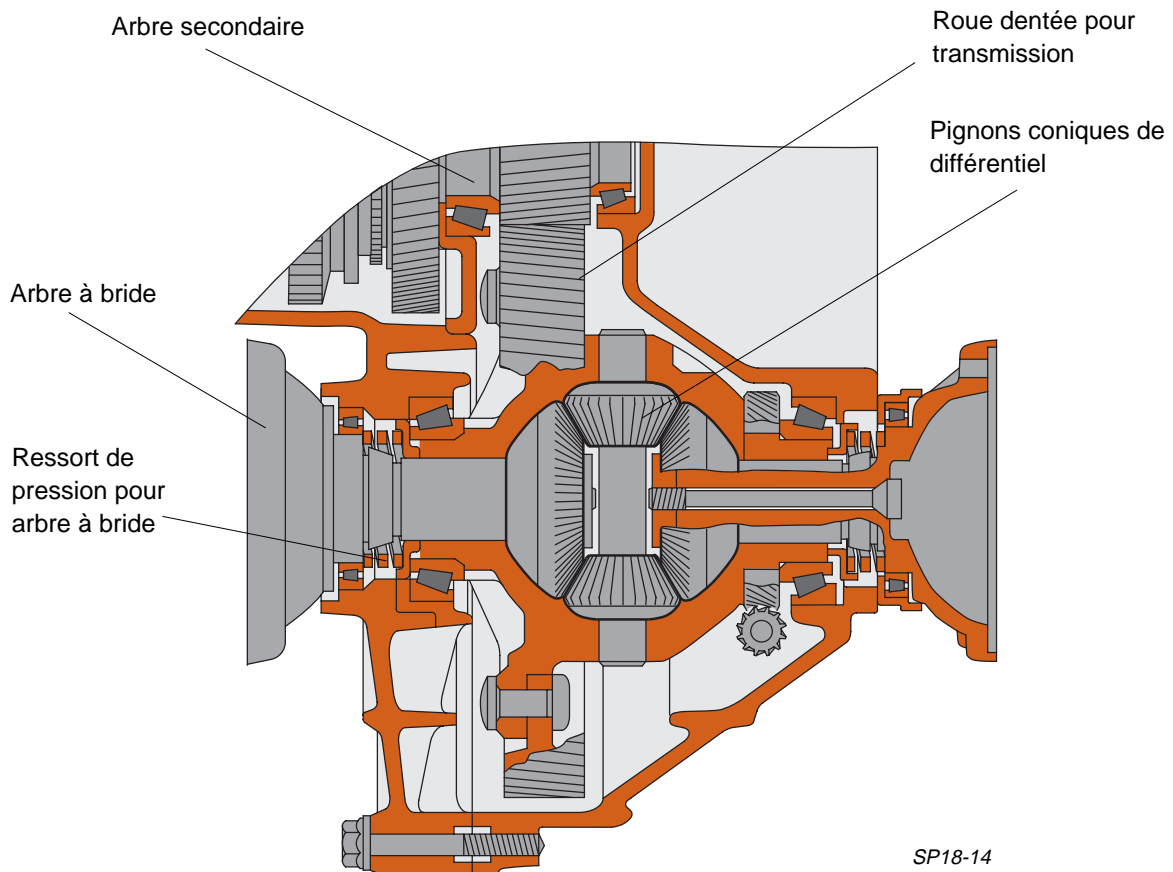
La boîte de vitesses mécanique et le différentiel ainsi que la transmission forment une unité dans les deux cas.

Le différentiel est relié aux arbres à brides via les pignons coniques du différentiel. Ces arbres à bride sont rendus élastiques par des ressorts de pression et des bagues coniques.

Les bagues coniques transmettent la force des ressorts au carter du différentiel et mettent les arbres à bride en précontrainte dans le sens axial.

Cette mesure se traduit par les avantages ci-après:

- Réduction du bruit
- Meilleure sécurité active du véhicule
- Virages négociables plus rapidement



Différentiel de la boîte de vitesses mécanique 02J

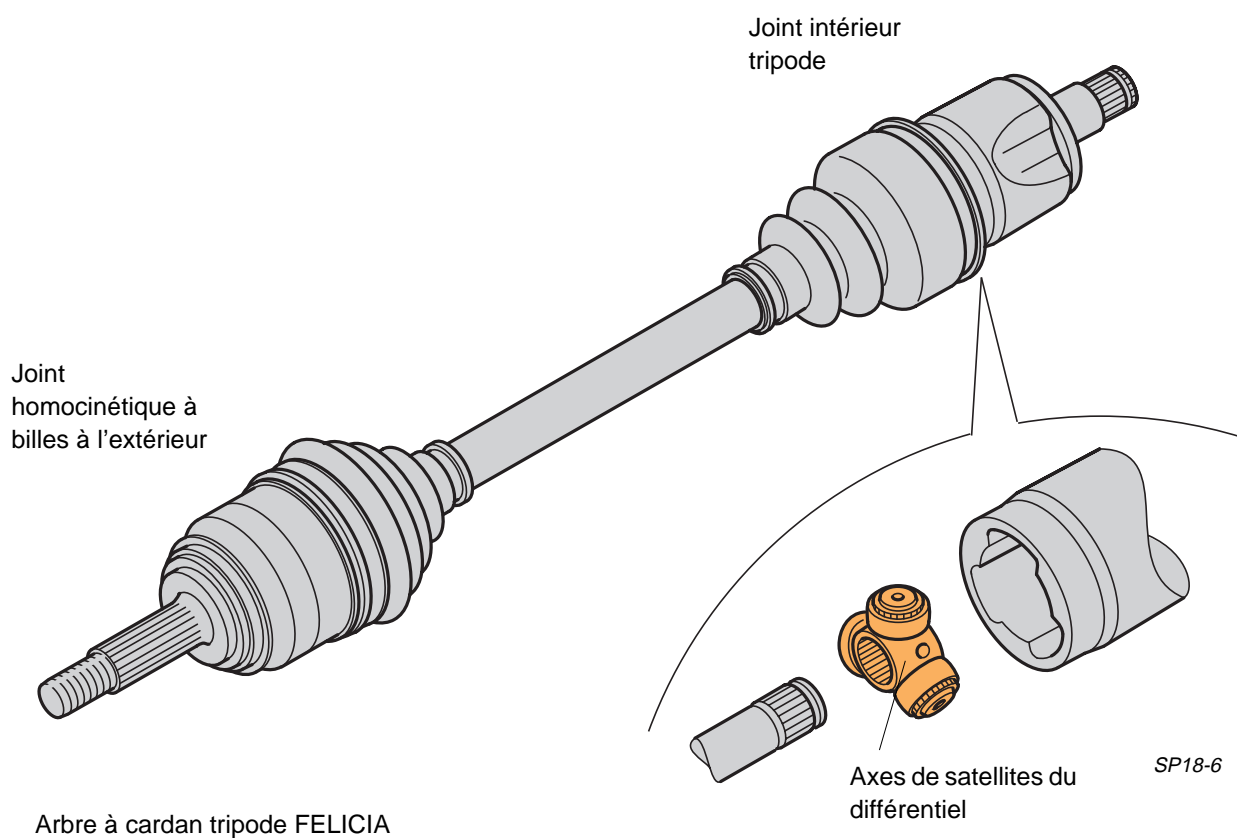
Le différentiel de la boîte de vitesses mécanique 02K est similaire

Arbres à cardan

Les deux boîtes de vitesses mécaniques de l'OCTAVIA sont équipées d'arbres à cardan avec des joints homocinétiques extérieurs et intérieurs. Ceux-ci sont vissés, au niveau du joint intérieur, avec des arbres à bride différentiels.

Où réside la différence par rapport à la FELICIA?

Les arbres à cardan montés sur la FELICIA disposent d'un joint homocinétique à billes à l'extérieur et d'un joint tripode à l'intérieur. Les deux arbres à cardan sont pleins.



Remarque:

Les OCTAVIA à boîte de vitesses automatique comportent toutefois un arbre à cardan tripode.

Le joint intérieur tripode est également vissé aux arbres à bride du différentiel.

Les deux arbres à cardan de la SKODA OCTAVIA possèdent un joint homocinétique à billes extérieur et intérieur.

L'arbre à cardan à gauche est plein, l'arbre à cardan à droite est creux.

Le moyeu des billes et l'articulation du joint intérieur sont couplés.
Il faut les marquer avant de les démonter.
Ne pas intervertir l'ordre sur la voie de roulement.

