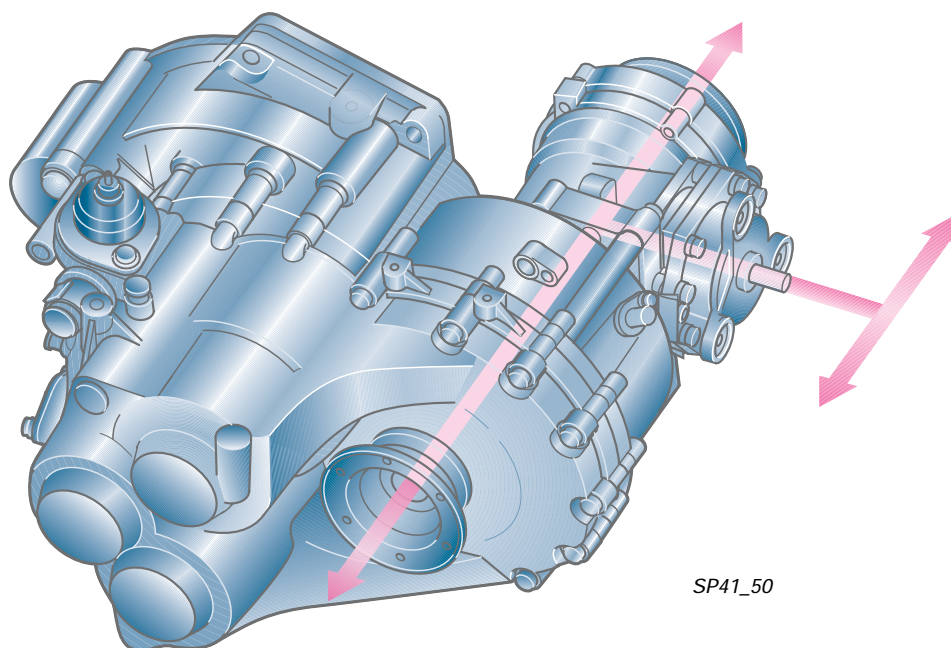


**Boîte de vitesses manuelle  
à 6 rapports 02M  
pour**

**OCTAVIA  
4X4**



Les voitures modernes doivent satisfaire des exigences toujours plus sévères pour ce qui est du fonctionnement, du confort en roulant, de la sécurité, de la compatibilité avec l'environnement et aussi de l'aptitude à une conduite sportive. Des perfectionnements sont donc constamment apportés aux véhicules. Parmi beaucoup d'autres composants techniques, la boîte de vitesses en est un concerné par ce développement.

Les boîtes de vitesses ayant plus de rapports se traduisent par un meilleur silence de fonctionnement par exemple et peuvent être plus facilement adaptées aux propriétés de divers moteurs. Exploitant en outre plus efficacement le couple, elles contribuent par ailleurs indirectement à la réduction de la pollution. La boîte de vitesses manuelle à 6 rapports 02M est une illustration de cette nouvelle réalisation. Il s'agit d'une boîte compacte à architecture transversale dans le moteur avec 6 rapports AV et une adaptation à la transmission intégrale 4x4.

Ses dimensions compactes ont été obtenues en ayant recours à un arbre primaire et deux arbres secondaires.

Vous en saurez plus au sujet de la conception et du fonctionnement de cette boîte de vitesses grâce à ce programme autodidactique.

# Sommaire

■	<b>Introduction</b>	<b>4</b>
■	<b>Mécanique de la boîte de vitesses</b>	<b>6</b>
	Structure	6
	Le carter	8
	Schéma de la boîte de vitesses	10
	L'arbre primaire	12
	Le 1 <sup>er</sup> arbre secondaire	13
	Le 2 <sup>e</sup> arbre secondaire	14
	L'arbre de marche AR	15
	Différentiel et renvoi d'angle	16
	La double prise	18
	Actionnement de l'embrayage	20
	Cinématique	22
■	<b>Commande</b>	<b>24</b>
	Mécanisme extérieur d'enclenchement des vitesses	24
	Mécanisme intérieur d'enclenchement des vitesses	26
	Le mouvement de sélection	27
	Le mouvement d'enclenchement des vitesses	28
	Le verrou de marche AR	29
■	<b>Capteurs</b>	<b>30</b>
	Indication de la vitesse du véhicule	30
	Contacteur de feux de recul F4	31
■	<b>Contrôlez vos connaissances</b>	<b>32</b>

**Vous trouverez dans le Manuel de réparation des remarques concernant les révisions et l'entretien, ainsi que des instructions pour les réglages et les réparations.**



# Introduction

## Généralités

### Quels sont les avantages d'une boîte à 6 rapports?

Plusieurs raisons plaident en faveur de l'utilisation d'une boîte disposant de plus de 5 rapports AV.

- La boîte et le moteur peuvent être mieux coordonnés.
- Le couple max du moteur est mieux exploité lors des accélérations.
- Le moteur peut tourner à des régimes plus économiques.
- Une moindre consommation de carburant signifie moins d'émissions des gaz d'échappement, donc une meilleure compatibilité avec l'environnement.
- Amélioration du silence de fonctionnement et, conséquence, confort supérieur en roulant.
- Associées à des moteurs plus puissants, les boîtes à 6 rapports autorisent de surcroît une conduite sportive.

### Description technique abrégée

- Dénomination de la BV: 02M
- Arbre primaire: 1
- Arbres secondaires: 2
- Rapports AV: 6
- Rapport AR: 1
- Couples max. à l'entrée: 350 Nm
- Architecture: transversale
- Actionnement hydraulique de l'embrayage
  - le cylindre récepteur et la butée d'embrayage constituent une unité.
- Actionnement intérieur via arbre et axes avec fourchettes.
- Commande à câble uniformisée.
- Huile de BV: Charge à vie pas de vidange

Une boîte à 6 rapports permet de mieux

coordonner le  
moteur et la BV



utiliser des  
rapports plus  
économiques



Silence de  
fonctionnement et  
confort

Moins de carburant  
consommé

Moins d'émissions des  
gaz d'échappement

Conduite sportive

## Fiche technique

Boîte manuelle à 6 rapports pour 4x4	Démultiplication $i =$	Nbre de dents du pignon entraîné $z_2$ <hr/> Nbre de dents du pignon d'entraînement $z_1$	
Lettres d'identification de la boîte de vitesses	FBS		
Affectation du moteur	1,9 l/74 kW TDI		
	$z_2$	$z_1$	$i$
1 <sup>er</sup> rapport	42	11	3,818
2 <sup>e</sup> rapport	40	19	2,105
3 <sup>e</sup> rapport	38	29	1,310
4 <sup>e</sup> rapport	34	37	0,919
5 <sup>e</sup> rapport	31	34	0,912
6 <sup>e</sup> rapport	28	27	0,757
Marche AR	23 31	14 11	4,630
Transmission 1 <sup>er</sup> arbre secondaire	63	15	4,200
Transmission 2 <sup>e</sup> arbre secondaire	63	19	3,316
Enregistrement de la distance et de la vitesse	Electronique		
Spécification de l'huile de boîte de vitesses	G51 SAE 75W90 (huile synthétique)		
Remplacement de l'huile de boîte de vitesses	Remplissage à vie		
Actionnement de l'embrayage	Hydraulique		
Affectation transmission AR/lettres d'identification	EUM		

La boîte de vitesses -lettres d'identification FBS- est affectée, ici, au moteur 1,9 l/74 kW TDI.

L'étagement des rapports est spécialement calculé pour ce moteur.



**Nota:**  
Les lettres d'identification de la boîte de vitesses figurent aussi dans les supports de données du véhicule.

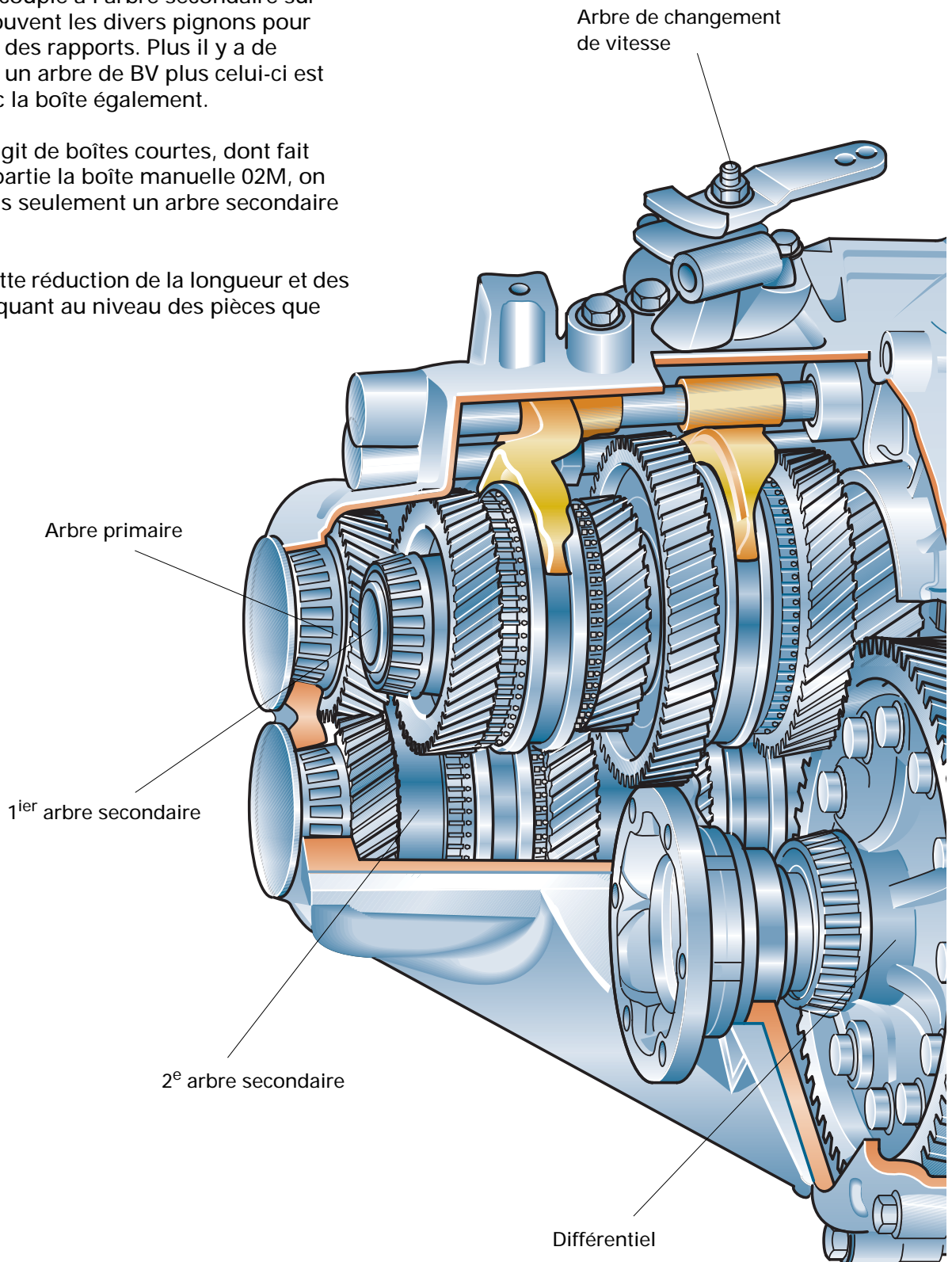
# Mécanique de la boîte de vitesses

## Structure

Dans une boîte classique, l'arbre primaire transmet le couple à l'arbre secondaire sur lequel se trouvent les divers pignons pour l'étagement des rapports. Plus il y a de pignons sur un arbre de BV plus celui-ci est long et donc la boîte également.

Lorsqu'il s'agit de boîtes courtes, dont fait également partie la boîte manuelle O2M, on n'installe pas seulement un arbre secondaire mais deux.

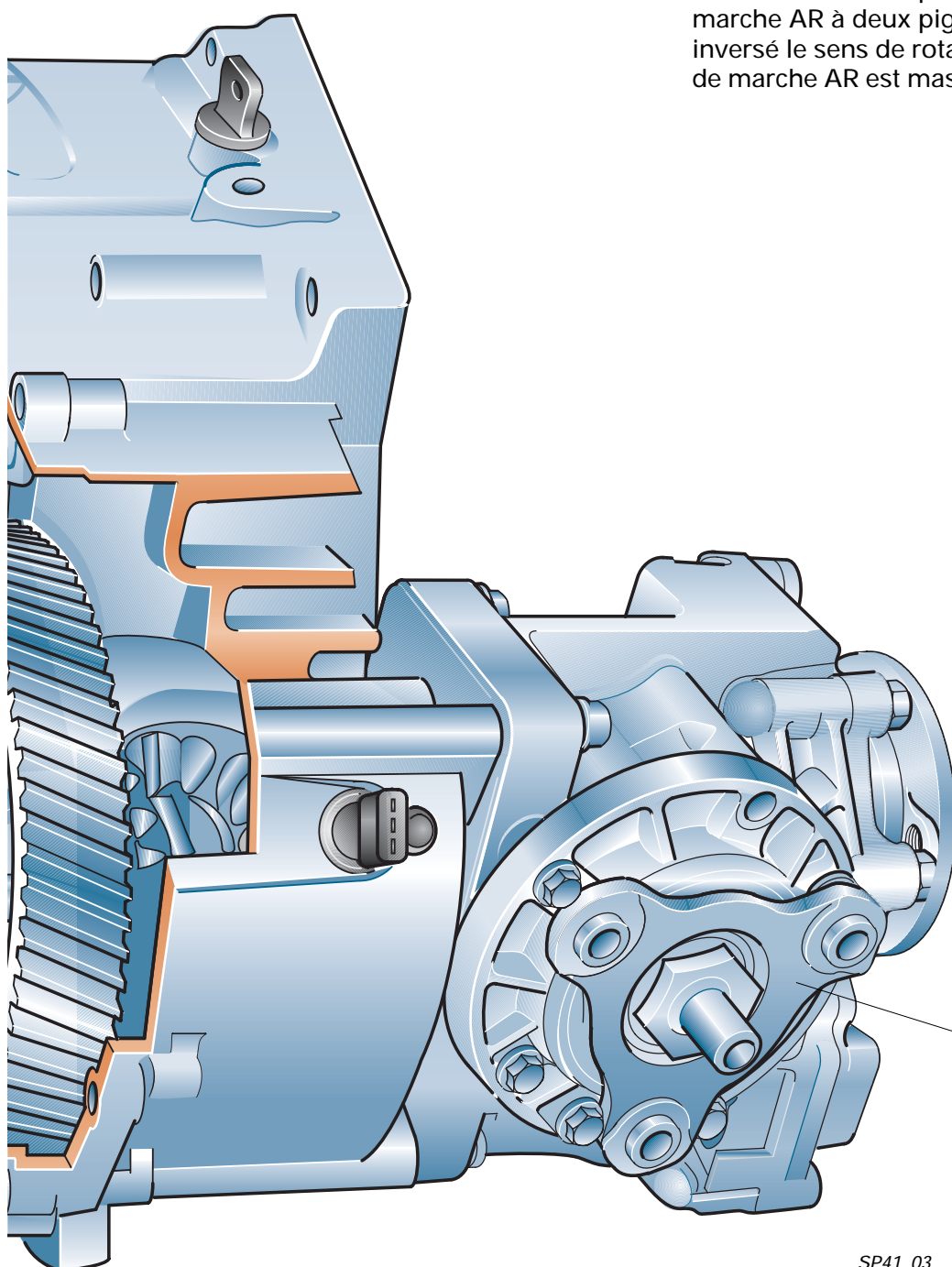
D'où une nette réduction de la longueur et des économies quant au niveau des pièces que des coûts.



Les pignons pour les divers rapports se répartissent comme suit sur les deux arbres secondaires:

- 1er arbre secondaire pour rapports AV 1 à 4
- 2e arbre secondaire pour rapports AV 5, 6 et marche AR

La marche AR comprend aussi un arbre de marche AR à deux pignons via lesquels est inversé le sens de rotation (sur la figure l'arbre de marche AR est masqué par l'arbre primaire).



Renvoi d'angle  
pour transmission  
intégrale 4x4

SP41\_03

# Mécanique de la boîte de vitesses

## Le carter

Il est constitué de 3 éléments principaux (carter de BV, carter d'embrayage et carter pour renvoi d'angle).

Le couvercle ferme le carter de la BV en haut.

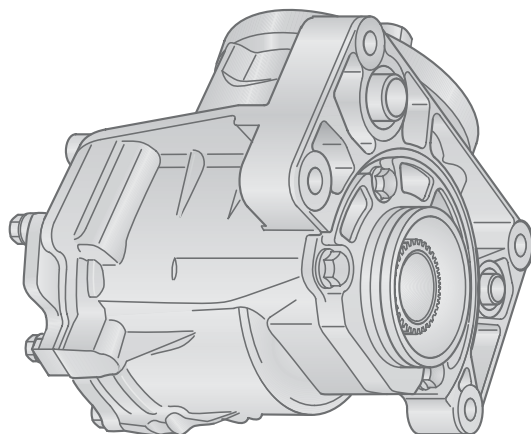
Pour des raisons de poids les éléments du carter sont tous en un alliage de magnésium/aluminium.



### Nota:

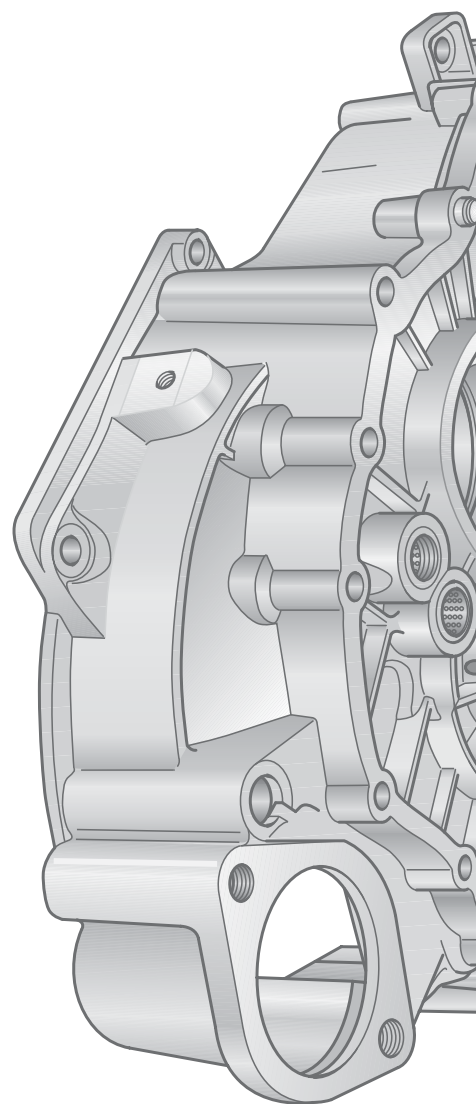
**Vous trouverez dans le programme autodidactique n° 37 des informations détaillées relatives aux points devant être observés lors de la mise en œuvre de pièces en magnésium.**

Carter pour renvoi d'angle

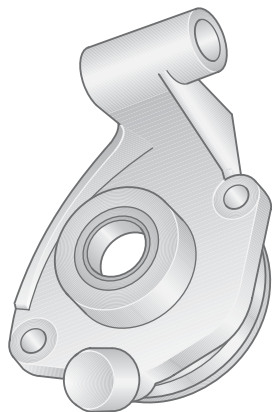


SP41\_58

Carter d'embrayage

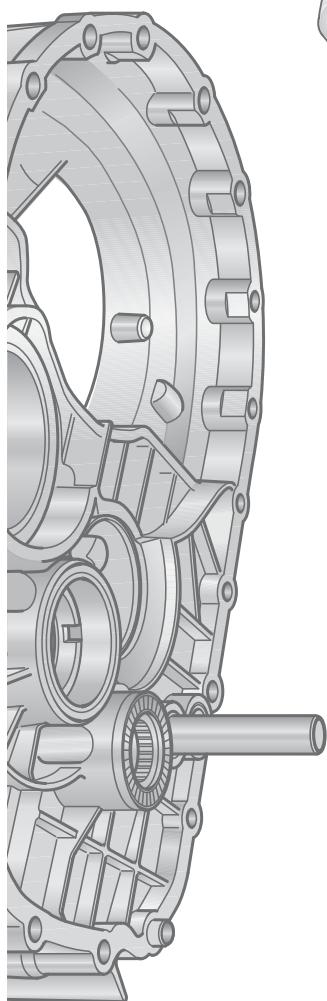


Couvercle

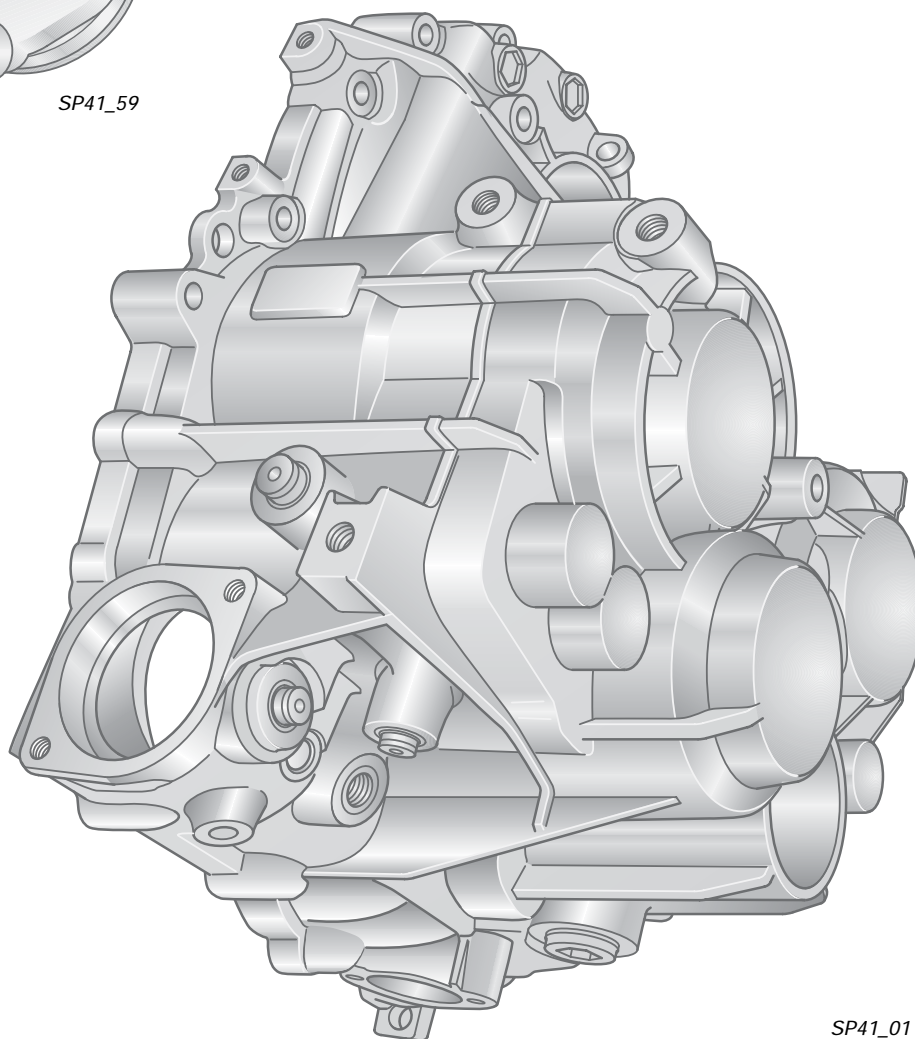


SP41\_59

Carter de BV



SP41\_57

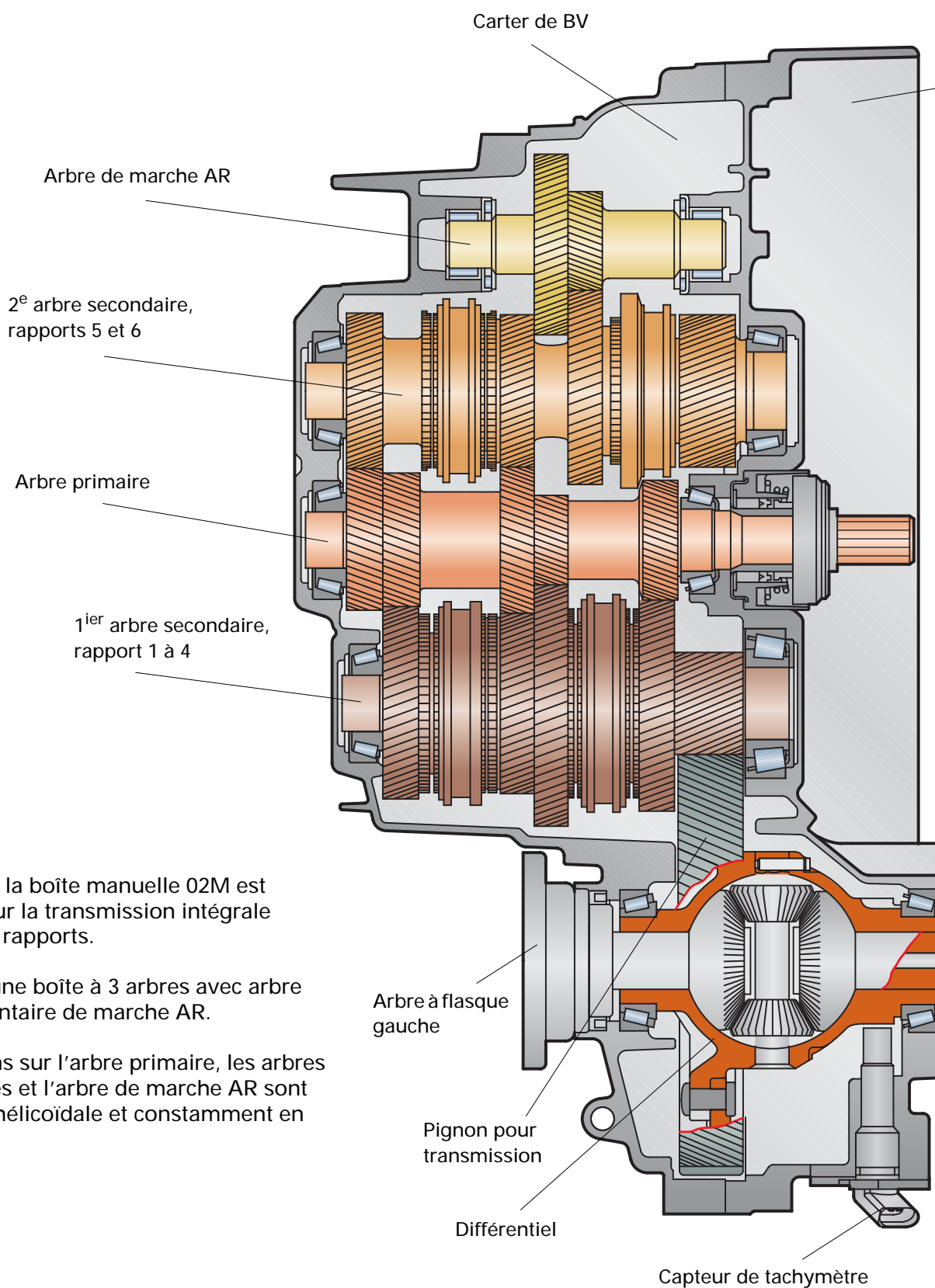


SP41\_01



# Mécanique de la boîte de vitesses

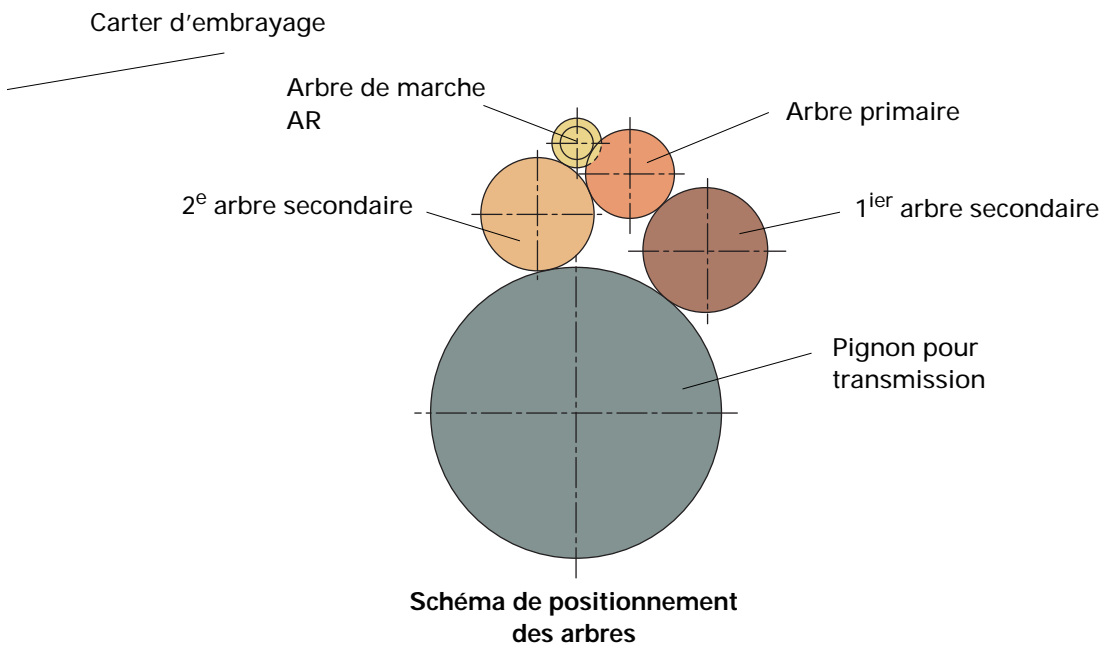
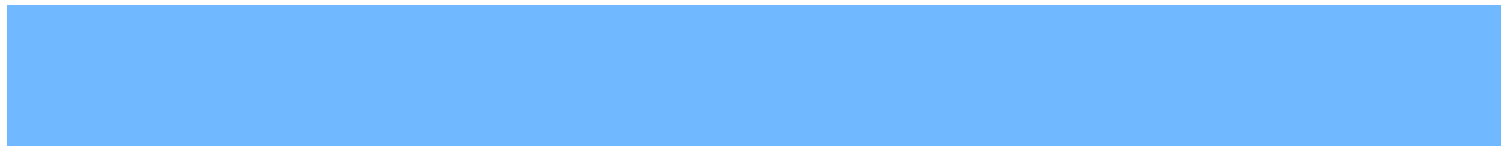
## Schéma de la boîte de vitesses



Compacte, la boîte manuelle 02M est prévue pour la transmission intégrale 4x4 avec 6 rapports.

Il s'agit d'une boîte à 3 arbres avec arbre complémentaire de marche AR.

Les pignons sur l'arbre primaire, les arbres secondaires et l'arbre de marche AR sont à denture hélicoïdale et constamment en prise.



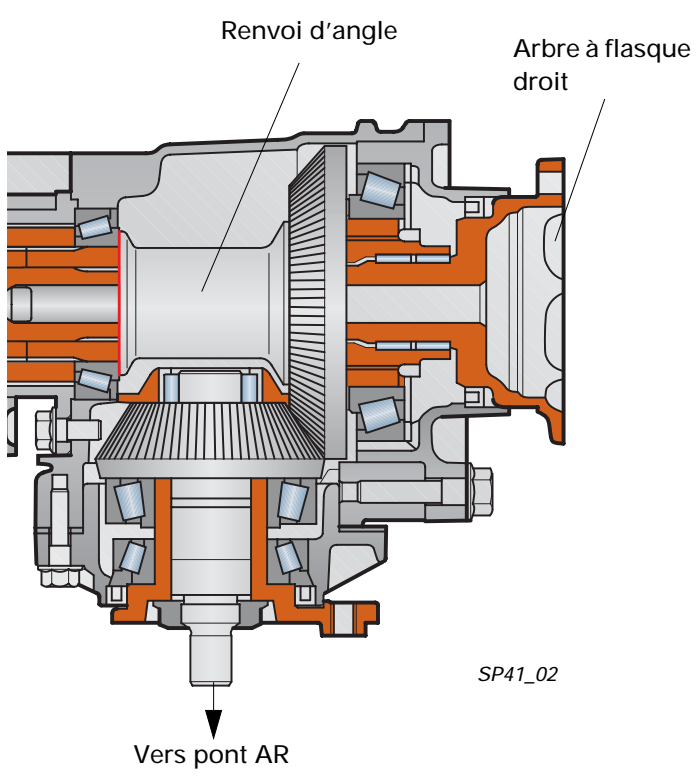
**Nota:**  
Les arbres sont représentés sur un plan dans le schéma de la BV.

Les rapports 1 à 4 sont enclenchés sur le 1<sup>er</sup> arbre secondaire, les rapports 5 et 6 sur le 2<sup>e</sup> arbre secondaire. La marche AR est enclenchée sur le 2<sup>e</sup> arbre secondaire.

Tous les rapports AV ainsi que la marche AR sont synchronisés.

Le couple est transmis via l'un des deux arbres secondaires au pignon de la transmission, au différentiel et ensuite aux arbres à flasque, à gauche et à droite, vers la transmission de l'essieu AV.

Pour la transmission intégrale, le couple est envoyé à la transmission AR via le renvoi d'angle, l'arbre à cardan consécutif et un accouplement Haldex.

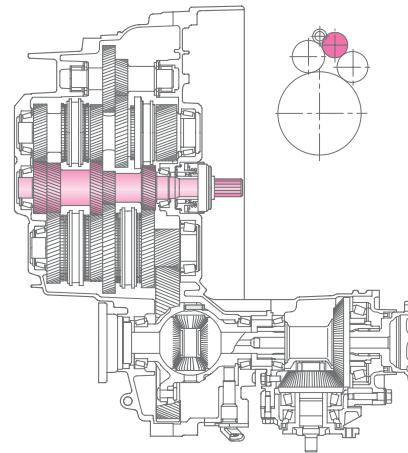


**Nota:**  
Vous trouverez des informations détaillées relatives à la chaîne cinématique pour transmission intégrale avec embrayage Haldex dans le PAD 29.

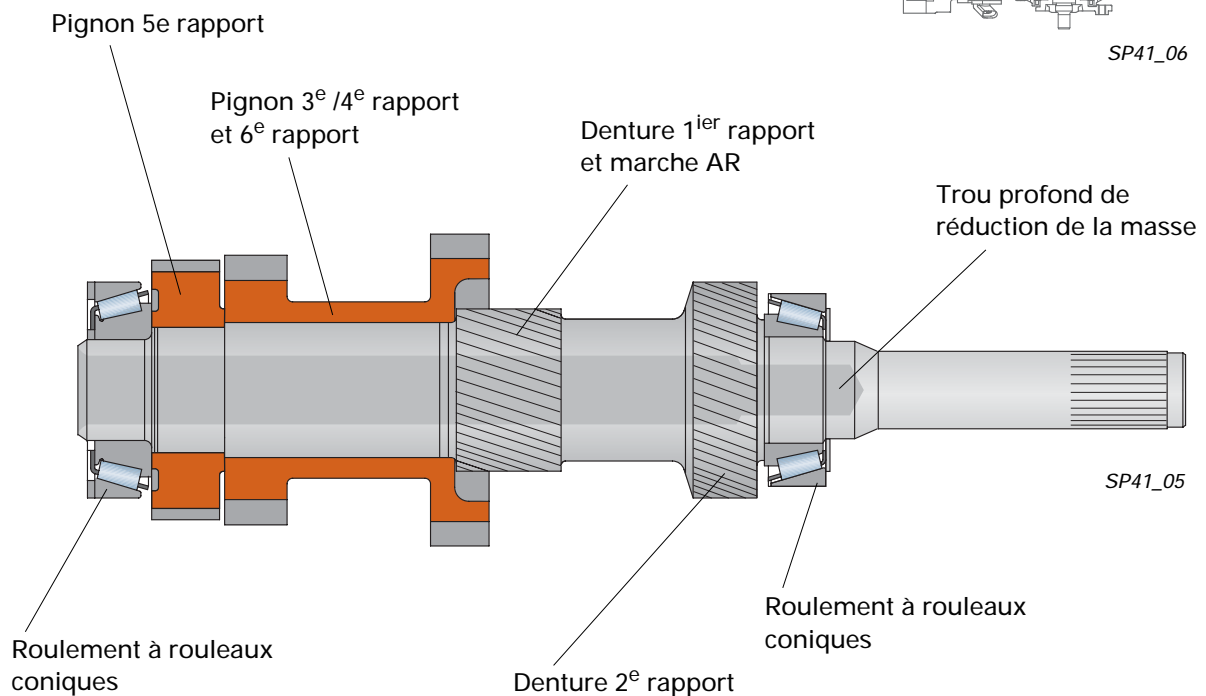
# Mécanique de la boîte de vitesses

## L'arbre primaire

L'arbre primaire est logé dans le carter d'embrayage et le carter de boîte de vitesses avec un roulement à rouleaux coniques dans chaque cas.



SP41\_06



SP41\_05

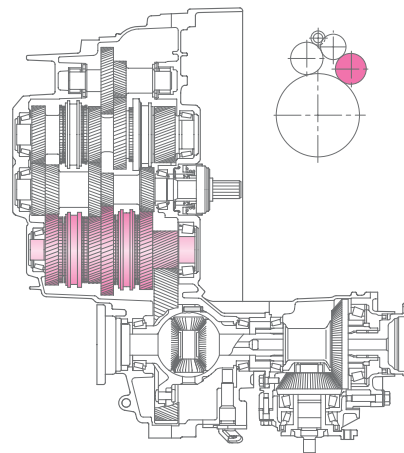
Les dentures pour les rapports 1, 2 et la marche AR font partie de l'arbre primaire. Les pignons pour les rapports 3 à 6 sont frettés et donc solidaires de l'arbre primaire.

L'arbre primaire comporte un trou profond de réduction de la masse.

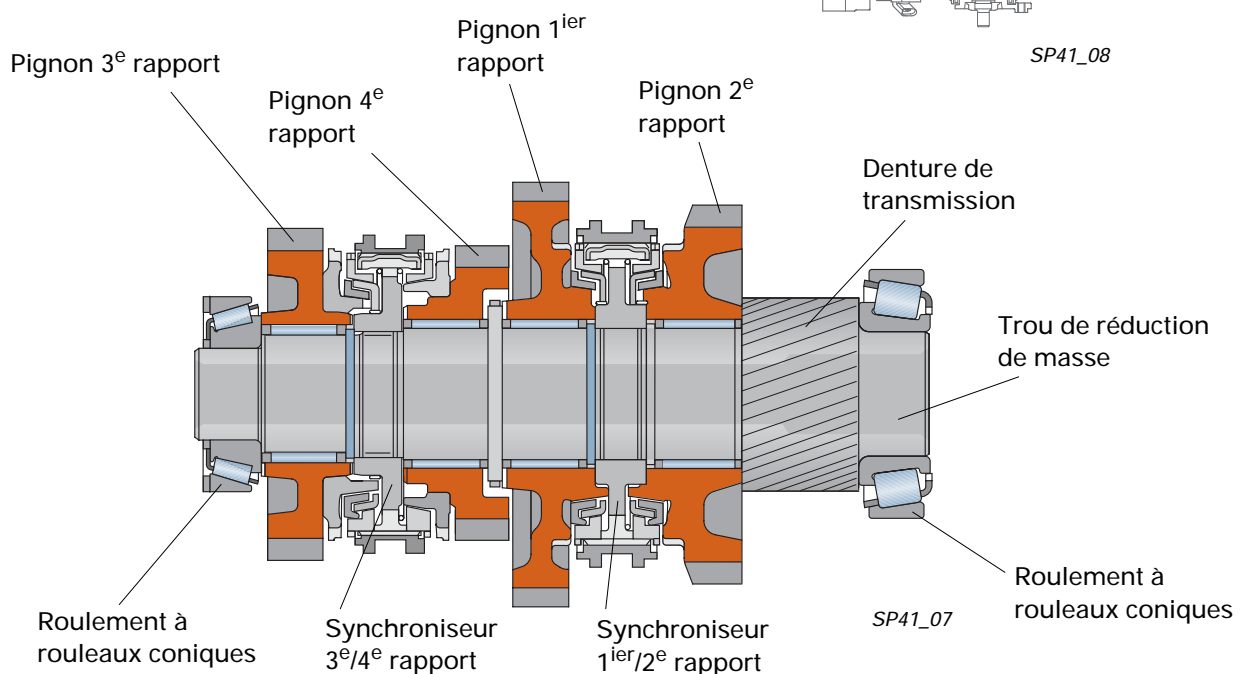
## Le 1<sup>er</sup> arbre secondaire

Comme l'arbre primaire il est logé dans le carter d'embrayage et dans le carter de boîte de vitesses au moyen d'un roulement à rouleaux coniques dans chaque cas.

L'arbre comporte un trou axial de bout en bout destiné à réduire la masse.



SP41\_08



La denture de la transmission fait partie de l'arbre secondaire.

Les pignons des rapports 1 à 4 sont également appelés "pignons fous" car n'étant pas fixes; ils sont logés dans des douilles à aiguilles.

Les deux synchroniseurs du 1<sup>er</sup> et 2<sup>e</sup> rapports sont rendus solidaires de l'arbre secondaire via une denture dotée de longues rainures. Des circlips les maintiennent.

Les pignons fous de l'arbre secondaire sont constamment en prise avec les dentures correspondantes de l'arbre primaire. Ils ne transmettent toutefois pas de couple tant qu'un rapport n'est pas enclenché étant donné qu'ils ne sont plus solidaires de l'arbre secondaire.

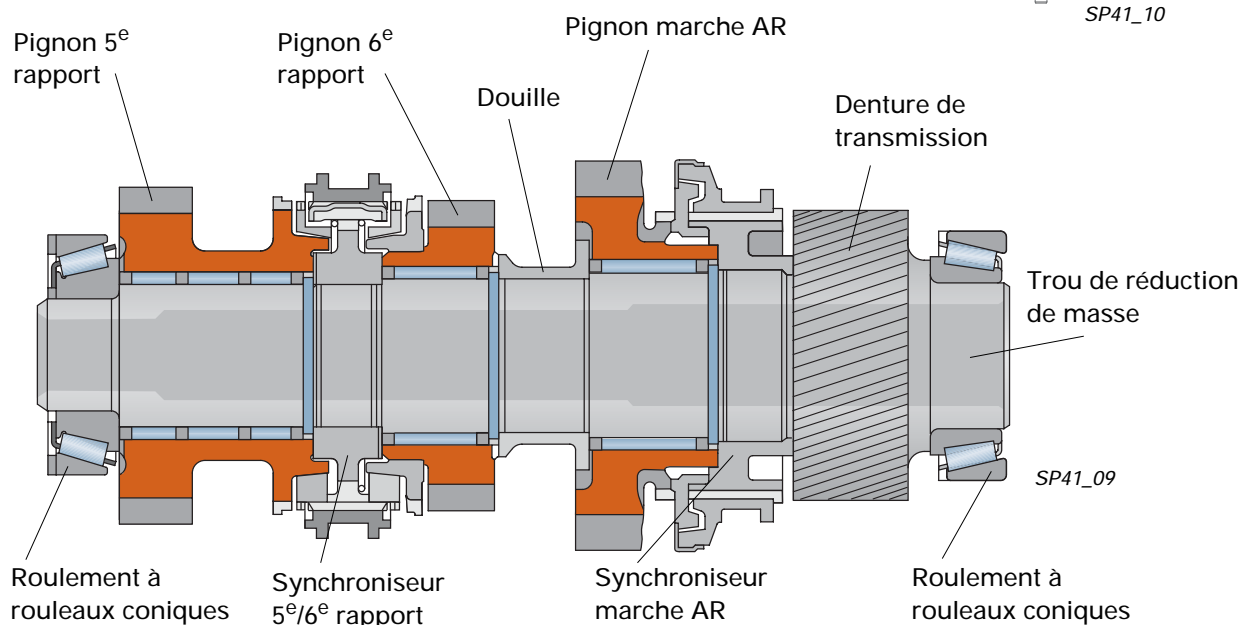
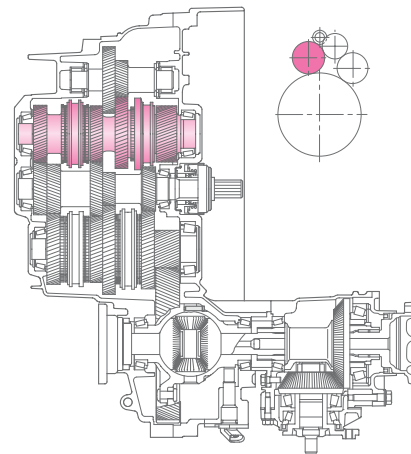
Le "pignon fou" concerné est relié à l'arbre secondaire dès que l'un des rapports est enclenché.

# Mécanique de la boîte de vitesses

## Le 2<sup>e</sup> arbre secondaire

Lui également est logé dans le carter d'embrayage et dans le carter de boîte de vitesses avec un roulement à rouleaux coniques dans chaque cas.

Le 2<sup>e</sup> arbre secondaire comporte un trou axial de bout en bout destiné à réduire la masse.



La denture de la transmission fait partie de l'arbre secondaire.

Les pignons des rapports 5 et 6 et de la marche AR sont également appelés "pignons fous" car n'étant pas fixes; ils sont logés dans des douilles à aiguilles.

Les deux synchroniseurs du 5<sup>e</sup> et 6<sup>e</sup> rapports et de la marche AR sont rendus solidaires de l'arbre secondaire via une denture dotée de longues rainures. Des circlips les maintiennent.

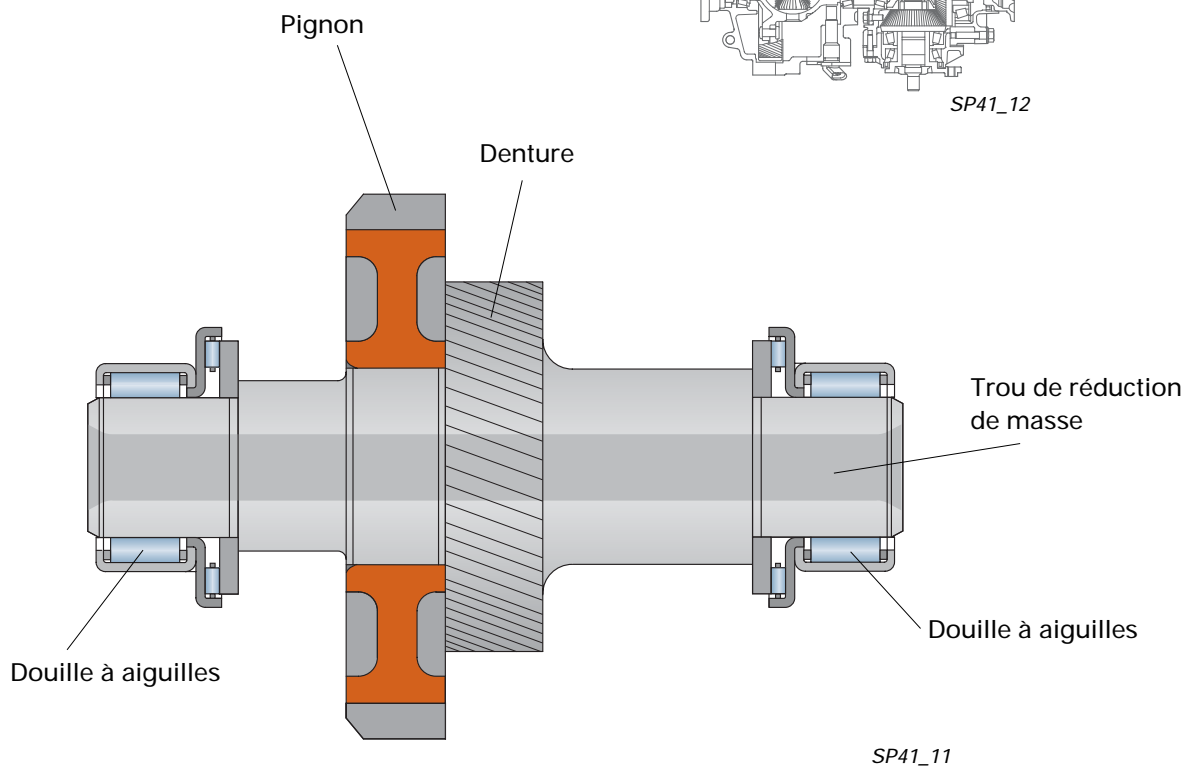
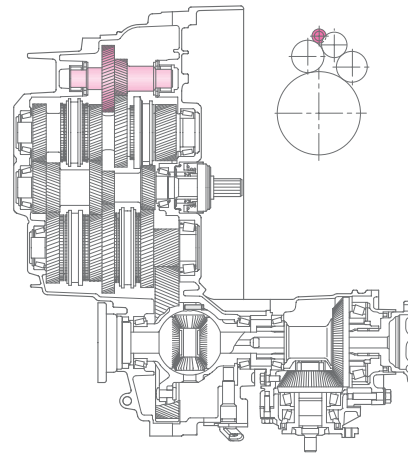
Les pignons fous de l'arbre secondaire sont constamment en prise avec les dentures correspondantes de l'arbre primaire. Ils ne transmettent toutefois pas de couple tant qu'un rapport n'est pas enclenché étant donné qu'ils ne sont plus solidaires de l'arbre secondaire.

Le "pignon fou" concerné est relié à l'arbre secondaire dès que l'un des rapports est enclenché.

## L'arbre de marche AR

L'arbre de marche AR est logé dans le carter d'embrayage et dans le carter de la boîte de vitesses avec une douille à aiguilles dans chaque cas.

L'arbre de marche AR comporte un trou axial de bout en bout destiné à réduire la masse.



L'arbre de marche AR reprend la denture pour la marche AR et un pignon solidaire de celui-ci par frettage.

# Mécanique de la boîte de vitesses

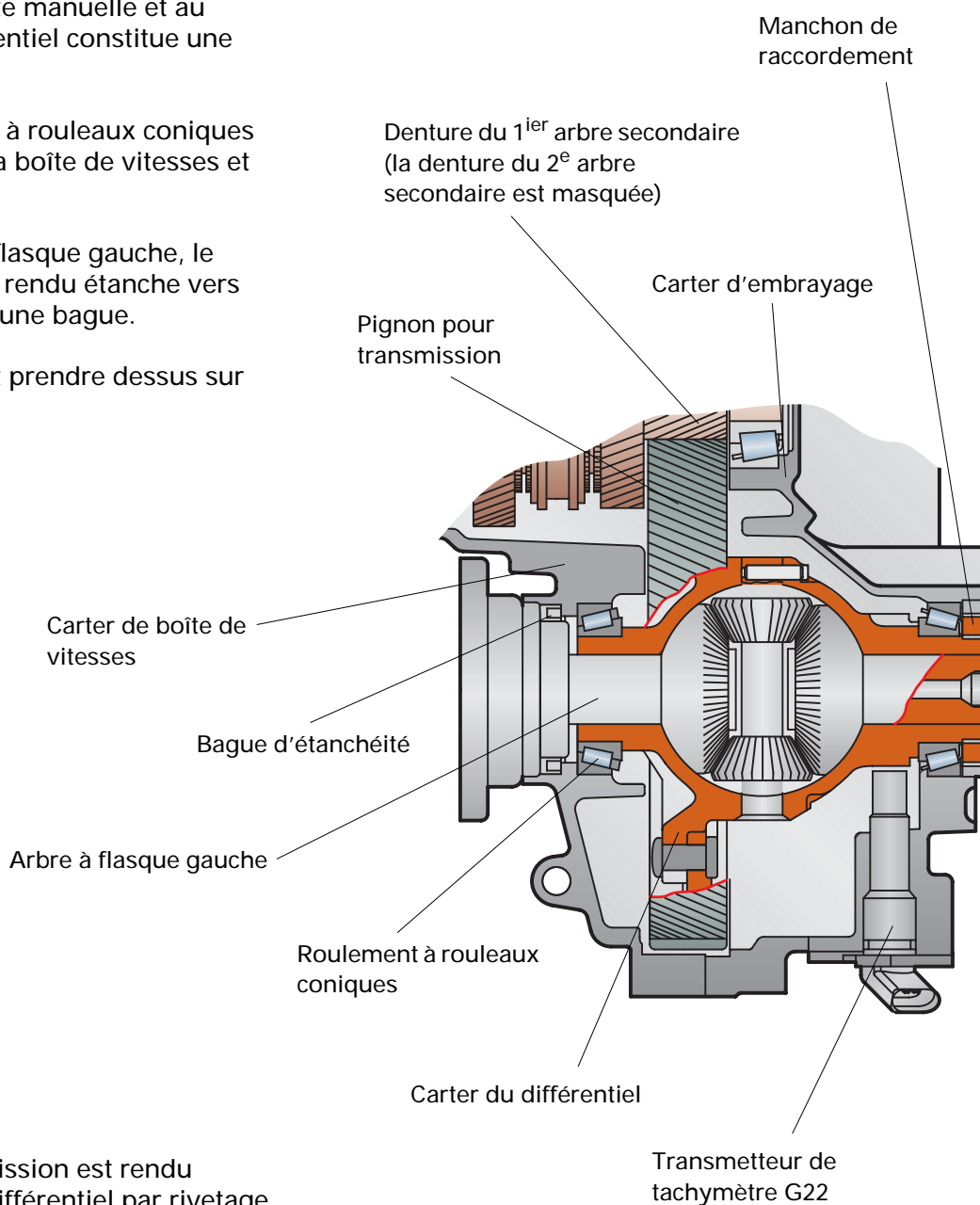
## Différentiel et renvoi d'angle

Conjointement à la boîte manuelle et au renvoi d'angle le différentiel constitue une unité.

Il s'agit d'un roulement à rouleaux coniques logé dans le carter de la boîte de vitesses et le carter d'embrayage.

Au niveau de l'arbre à flasque gauche, le carter d'embrayage est rendu étanche vers l'extérieur au moyen d'une bague.

Le renvoi conique vient prendre dessus sur le côté opposé.



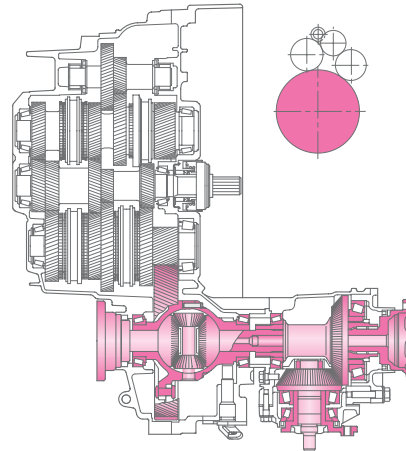
Le pignon de la transmission est rendu solidaire du carter de différentiel par rivetage et il est constamment en prise avec les dentures des deux arbres secondaires.



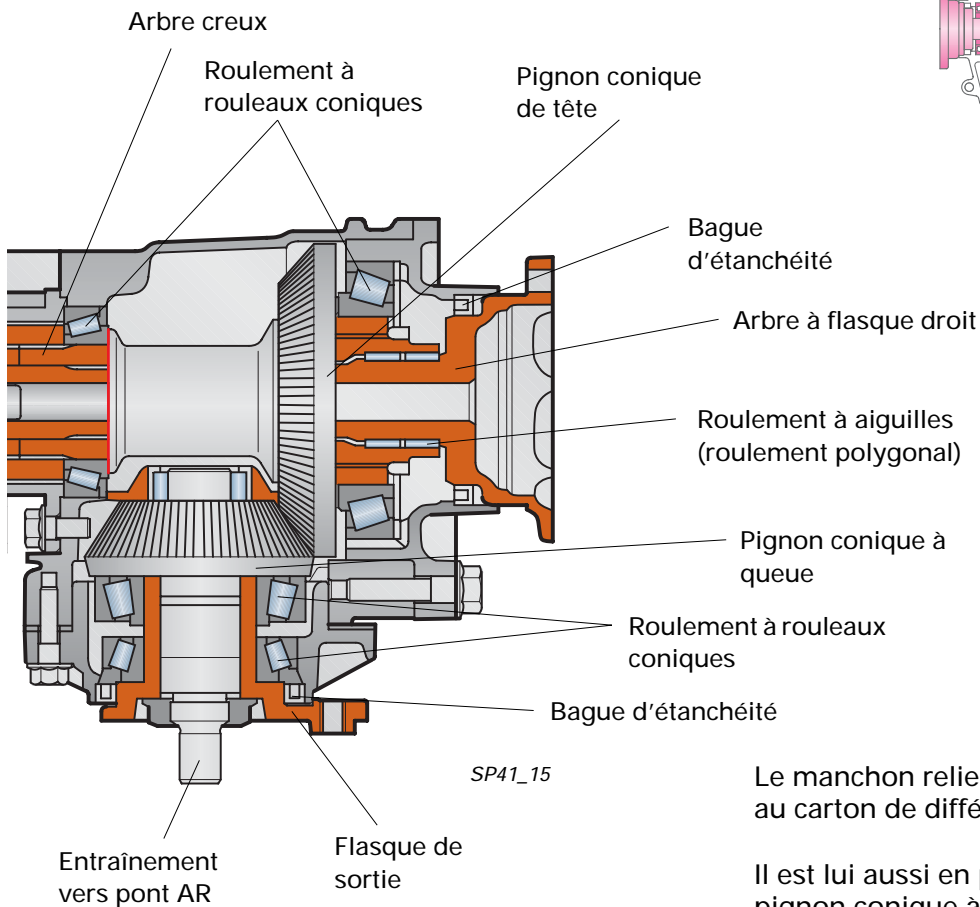
**Nota:**  
Veillez toujours tenir compte des notas dans le manuel de réparation lors des réglages au niveau du renvoi d'angle.

Le renvoi d'angle possède deux flasques à angle droit l'un par rapport à l'autre:

- l'arbre à flasque droit pour l'entraînement des roues AV et
- le flasque de sortie tourné vers le pont AR pour l'entraînement de l'arbre à cardan (transmission AR).



SP41\_16



SP41\_15

Le manchon relie le pignon conique de tête au carton de différentiel entraînant ce dernier.

Il est lui aussi en prise, à angle droit, avec le pignon conique à queue et transmet la puissance entre le différentiel et le pont AR.

L'arbre à flasque droit est plus long que l'arbre à flasque gauche. Il est relié, à gauche, au différentiel et est guidé, à la hauteur de sa queue, dans le renvoi d'angle par l'intermédiaire d'un roulement à aiguilles (roulement polygonal).

Le renvoi conique est rendu étanche par rapport à l'extérieur au moyen de bagues d'étanchéité d'une part au niveau de l'arbre à flasque droit et du flasque de sortie pour l'entraînement des roues AR.



# Mécanique de la boîte de vitesses

## La double prise

Remplacer l'arbre secondaire classique simple d'une boîte de vitesses par deux arbres secondaires courts ne suffit pas pour obtenir une boîte particulièrement compacte.

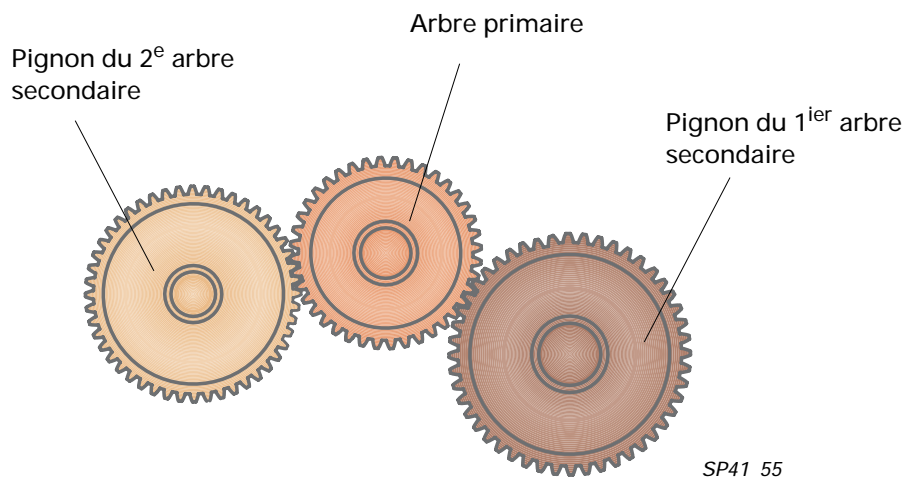
Il faut par ailleurs trouver une solution technique simple pour transmettre le couple aux deux arbres secondaires.

Dans le cas de la boîte 02M ce problème a été résolu au moyen d'une "double prise".



### Nota:

Grâce à la double prise, la transmission pour 2 rapports à chaque fois est possible avec seulement une denture de l'arbre primaire.



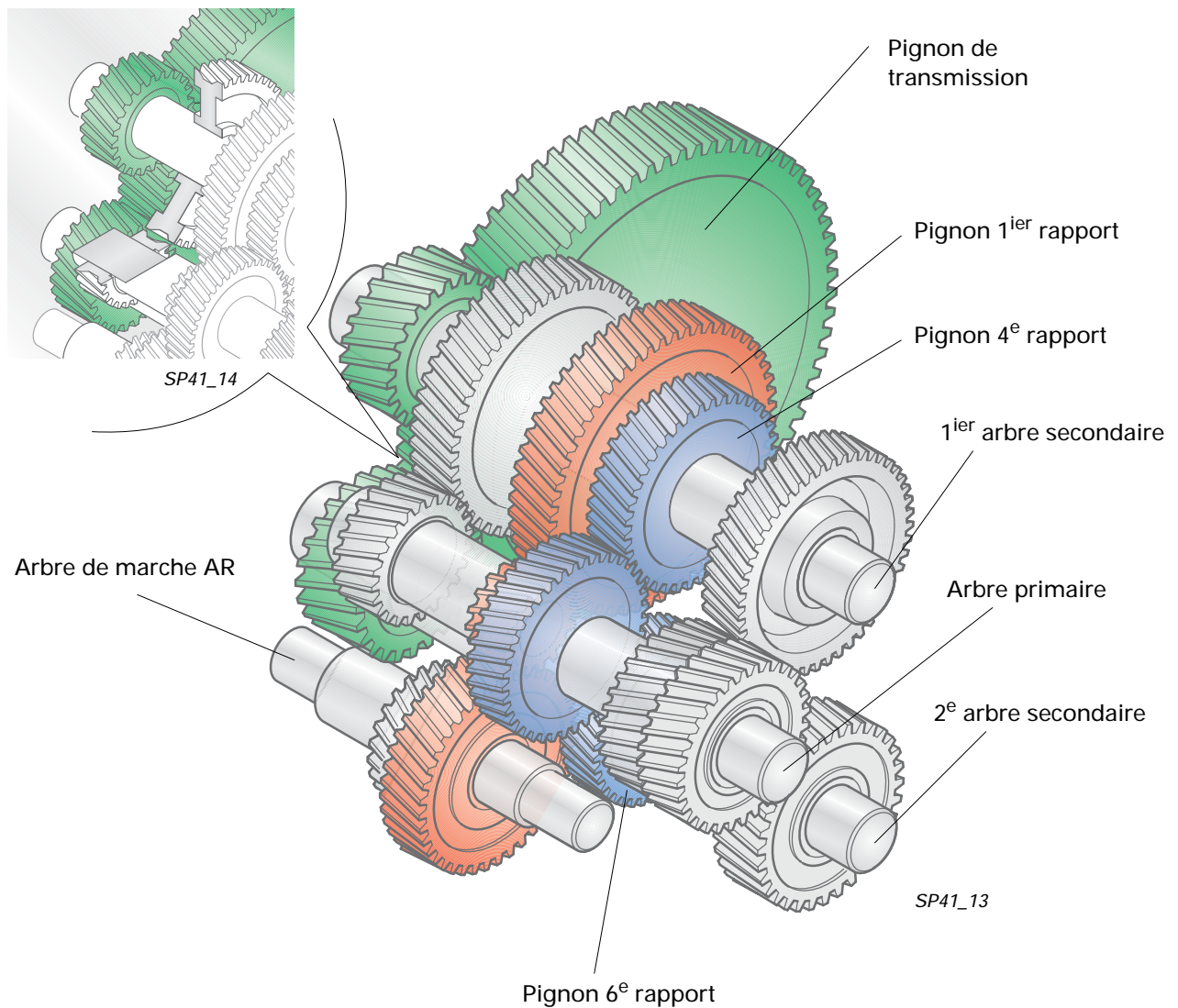
Avec la double prise il suffit d'une denture de l'arbre primaire non seulement pour entraîner un pignon fou du 1<sup>er</sup> arbre secondaire mais aussi un pignon du 2<sup>e</sup> arbre secondaire (Lors de la double prise avec l'arbre de marche AR, la 2<sup>e</sup> prise intervient via le pignon fixe sur l'arbre de marche AR.).

Les pignons fous des arbres secondaires affectés à une double prise ont des diamètres différents conformément à l'étagement et donc pas le même nombre de dents non plus.

Le diamètre des pignons fous du 1<sup>er</sup> arbre secondaire est supérieur à celui des pignons du 2<sup>e</sup> arbre secondaire.

La boîte 02M a 3 doubles prises:

- Pignon du 1<sup>er</sup> rapport sur le 1<sup>er</sup> arbre secondaire et pignon de l'arbre de marche AR avec la denture de l'arbre primaire (rouge),
- Pignon du 4<sup>e</sup> rapport sur le 1<sup>er</sup> arbre secondaire et pignon du 6<sup>e</sup> rapport sur le 2<sup>e</sup> arbre secondaire avec la denture de l'arbre primaire (bleu) et
- les dentures des arbres secondaires 1 et 2 avec le pignon pour la transmission (vert).



# Mécanique de la boîte de vitesses

## Actionnement de l'embrayage

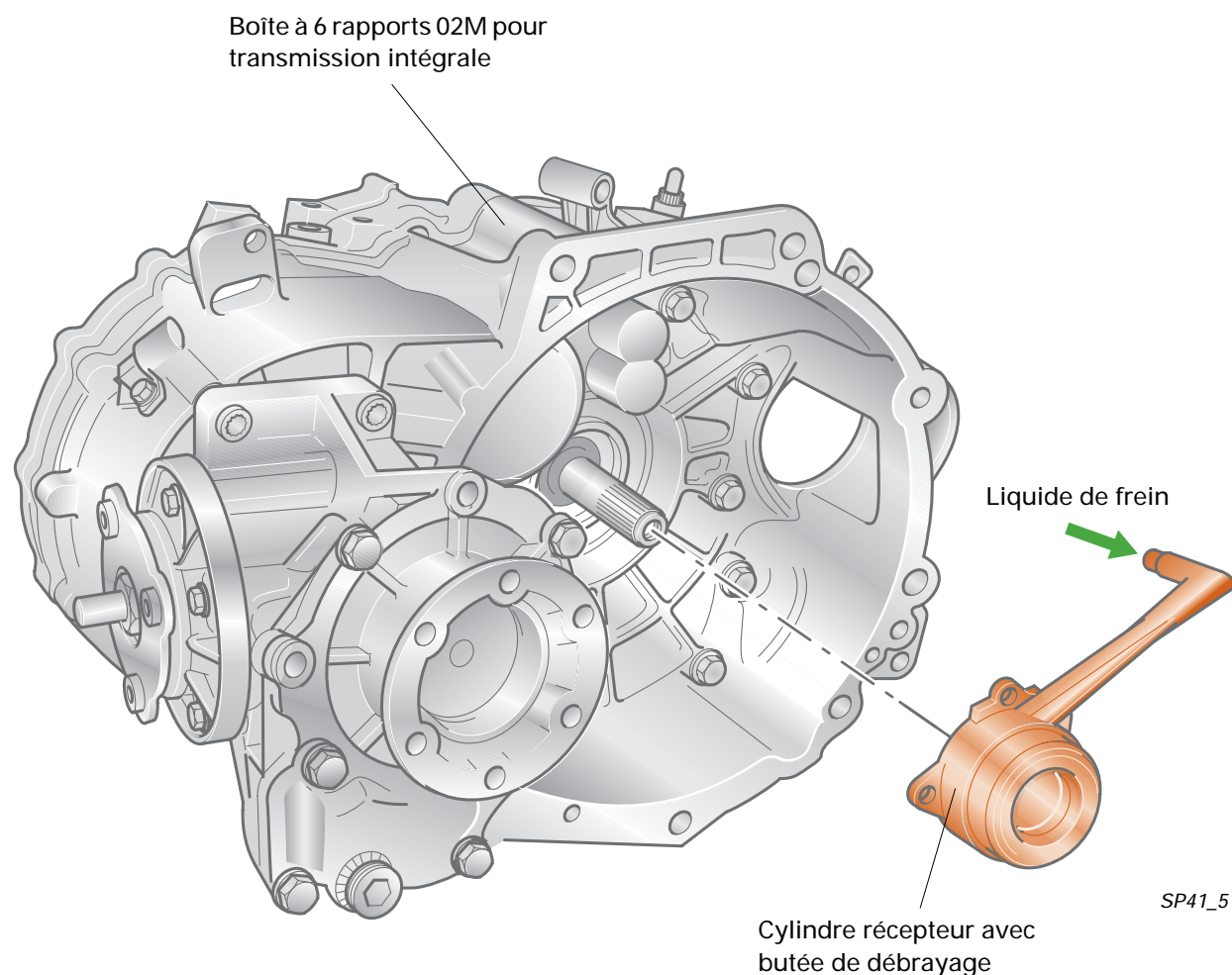
**Nouveau!**

L'embrayage est actionné hydrauliquement.

Le cylindre récepteur et la butée de débrayage sont regroupés et vissés sur le carter d'embrayage.

Le levier de débrayage et la butée séparée avec palier à collet ne sont plus nécessaires.

Le système hydraulique de l'embrayage fonctionne avec du liquide de frein et est relié au réservoir de liquide de frein.



**Nota:**  
Le cylindre récepteur et la butée de débrayage forment un tout et ne peuvent donc être remplacés que simultanément.

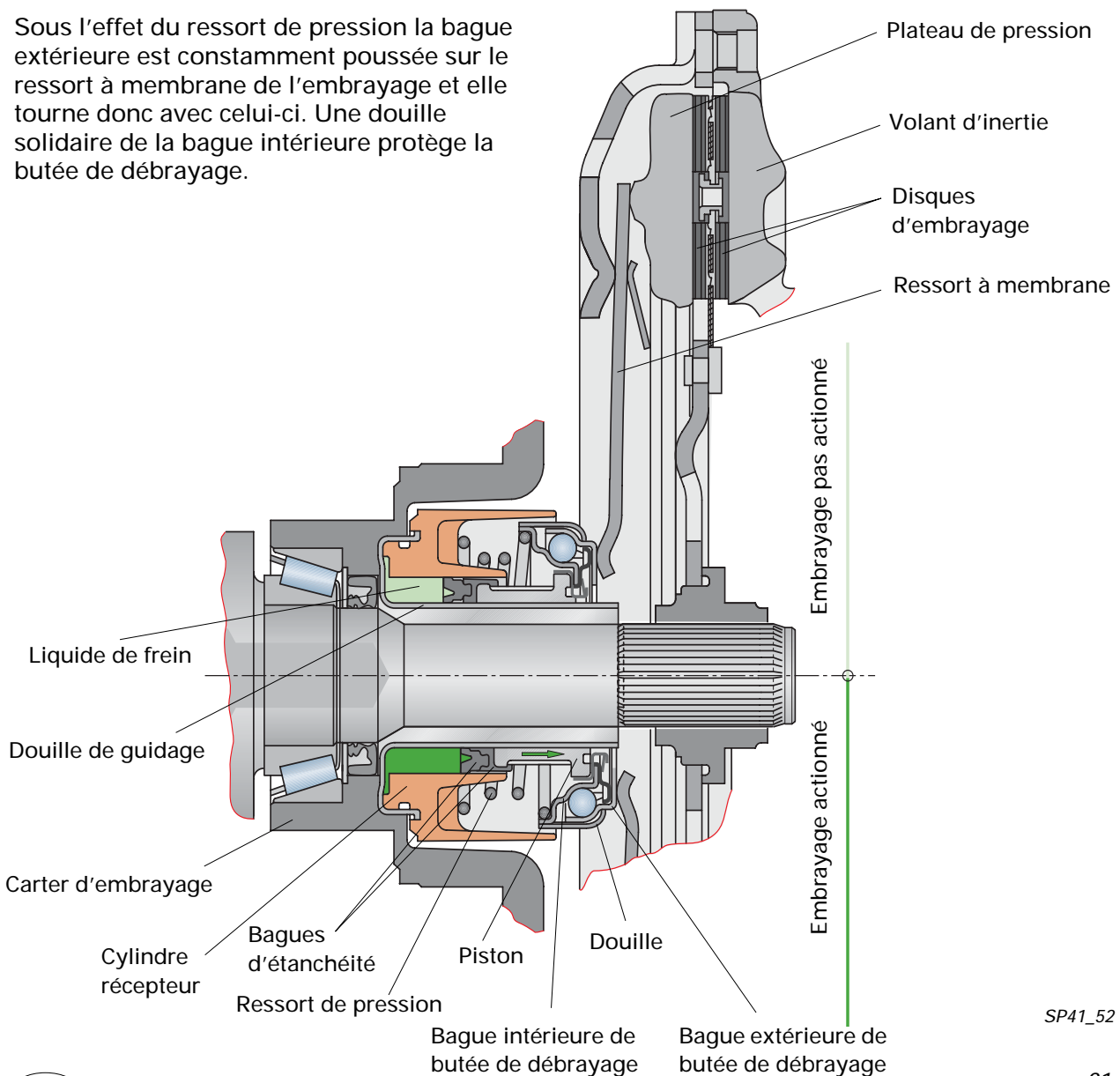
## Cylindre récepteur et butée de débrayage

Le cylindre récepteur et la douille de guidage sont solidaires l'un de l'autre. Le piston de la butée se déplace axialement à l'intérieur du cylindre récepteur et sur la butée de guidage. Deux bagues d'étanchéité placées l'une derrière l'autre également solidaires du piston rendent étanche la butée de débrayage par rapport au cylindre récepteur et à la douille de guidage.

Les billes retenues dans une cage, qui portent la bague extérieure, tournent sur la bague intérieure de la butée de débrayage solidaire du piston.

Sous l'effet du ressort de pression la bague extérieure est constamment poussée sur le ressort à membrane de l'embrayage et elle tourne donc avec celui-ci. Une douille solidaire de la bague intérieure protège la butée de débrayage.

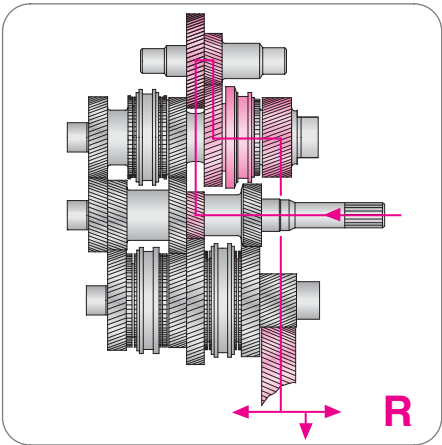
Le cylindre récepteur est alimenté en liquide de frein via une arrivée spéciale. En actionnant la pédale d'embrayage la pression est générée par le cylindre transmetteur. Le liquide de frein arrivant sous pression fait sortir axialement la butée de débrayage du cylindre récepteur en direction de l'embrayage, d'où actionnement de celui-ci.



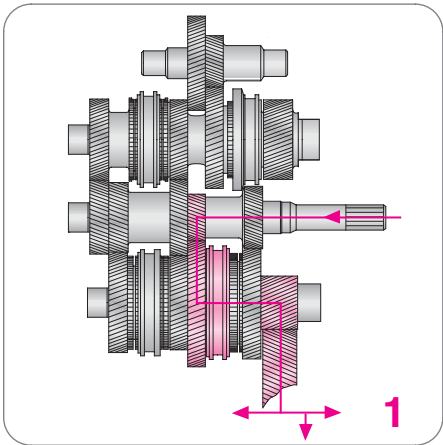
SP41\_52

# Mécanique de la boîte de vitesses

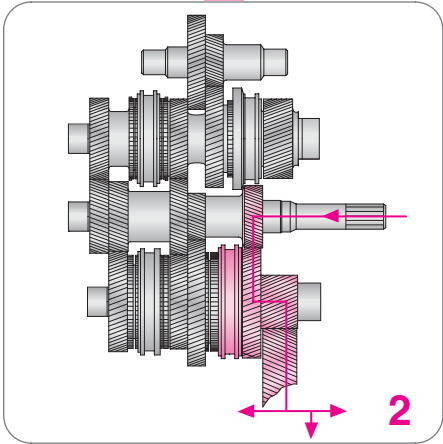
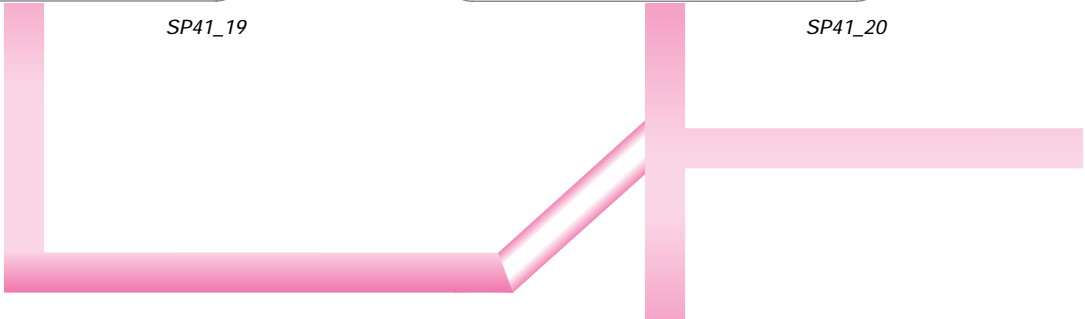
## Cinématique



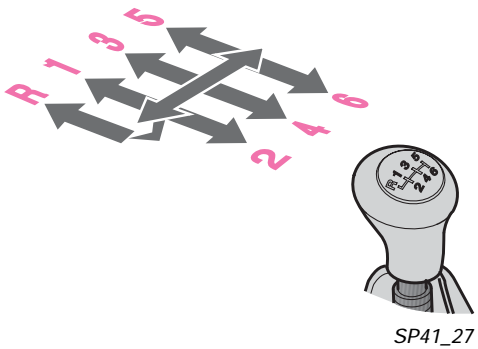
SP41\_19



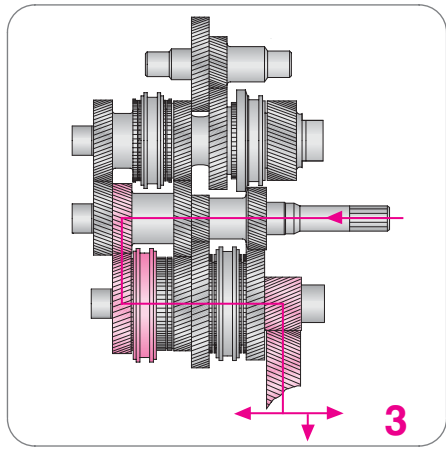
SP41\_20



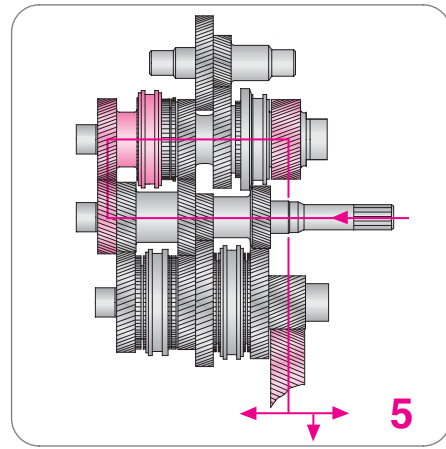
SP41\_21



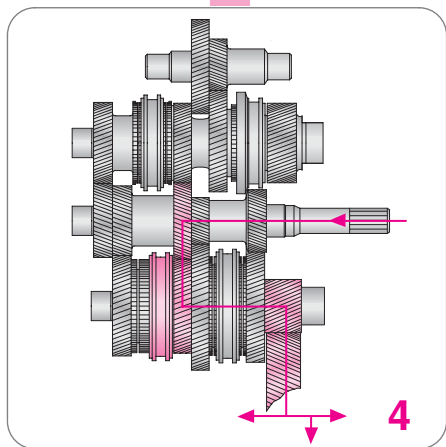
SP41\_27



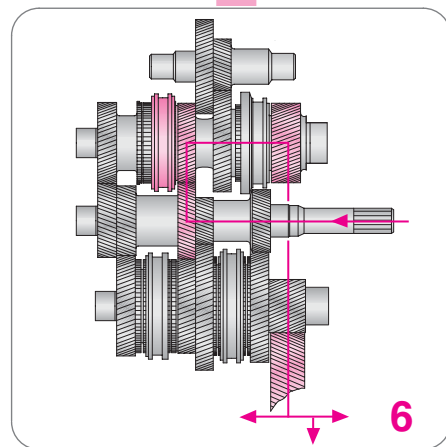
SP41\_22



SP41\_24



SP41\_23



SP41\_25

### La cinématique dans la BV

Le couple du moteur passe dans la boîte de vitesses par l'intermédiaire de l'arbre primaire.

Conformément au rapport enclenché le couple arrive via la paire de pignons concernés sur le 1<sup>er</sup> ou le 2<sup>e</sup> arbre secondaire puis sur le pignon pour la transmission.

En marche AR l'opération intervient en outre via l'arbre de marche AR.

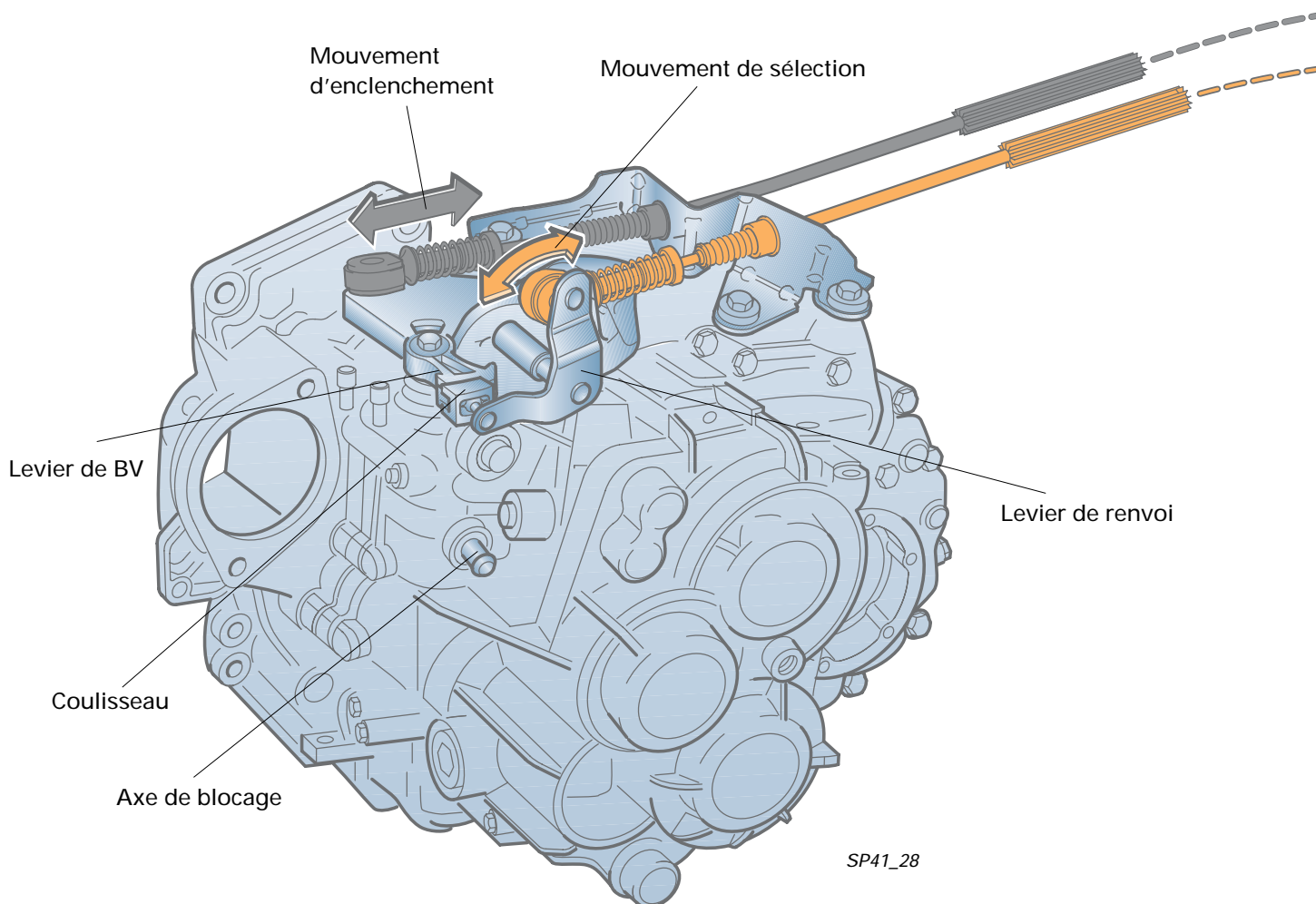
Le couple et le régime agissent alors sur les roues motrices et en fonction du rapport enclenché.

# Commande

## Mécanisme extérieur d'enclenchement des vitesses

La boîte de vitesses est équipée d'une commande à câble afin que le groupe motopropulseur ne subisse pas des vibrations et les transferts de masse.

Deux câbles assurent la liaison entre le levier de changement de vitesse (à l'intérieur du véhicule) et la boîte de vitesses.



Les deux câbles transmettent à l'arbre de changement de vitesse des mouvements de sélection et d'enclenchement du levier.

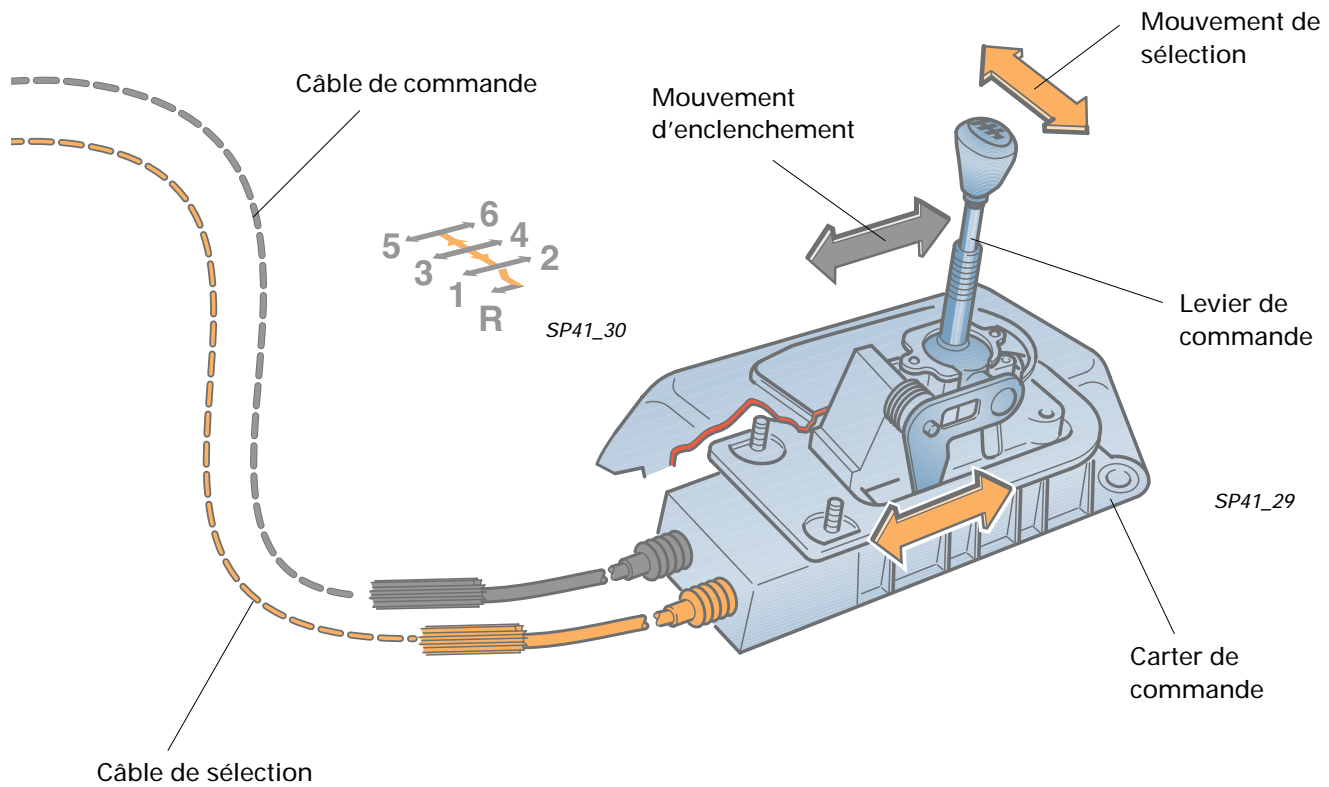
La mécanique (levier de renvoi et levier de changement de vitesse avec masse antivibratoire) convertit les mouvements en avant et en arrière des deux câbles en mouvement ascendants et descendants ainsi qu'en mouvement rotatif de l'arbre de changement de vitesse.

Un axe de blocage permet de fixer dans une position préalablement définie l'arbre afin qu'un rapport soit engagé.

Ce qui simplifie énormément l'opération.

Une commande à 4 couloirs dans laquelle la marche AR se trouve devant à gauche sur la grille a été choisie pour cette boîte de vitesses.

Les autres rapports sont disposés conformément à la commande standard connue.



Le verrou plongeur à pression déjà connu a été repris comme protection contre un enclenchement par erreur de la marche AR (page 29).



**Nota:** Les informations détaillées figurent dans le Manuel de réparation pour ce qui est du réglage de la commande à câble.



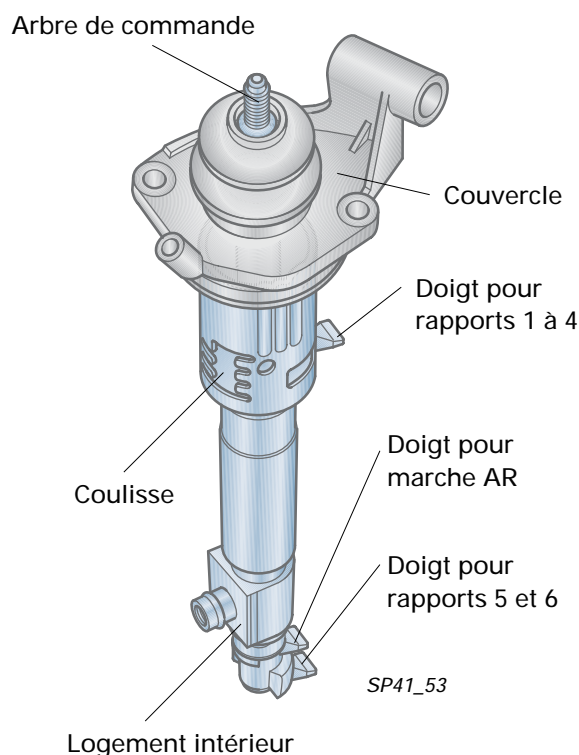
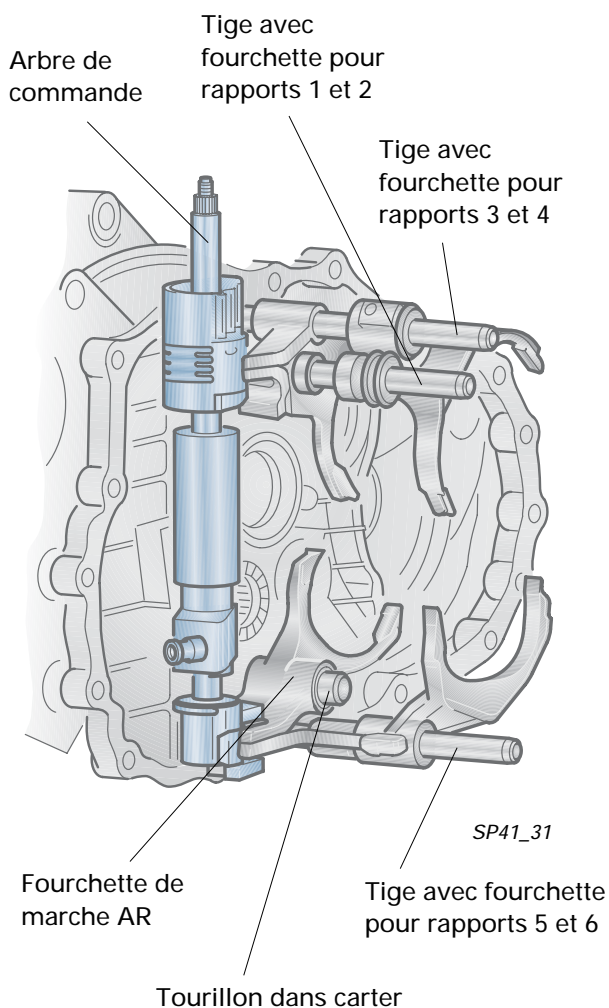
# Commande

## Mécanisme intérieur d'enclenchement des vitesses

Les mouvements nécessaires à l'enclenchement passent dans la boîte de vitesses par l'intermédiaire de l'arbre de commande.

L'arbre de commande traverse le couvercle et un logement à l'intérieur de la boîte. Le logement intérieur est vissé au carter de BV avec un couvercle d'obturation.

Les deux extrémités des tringles avec fourchette pour les rapports 1 à 6 sont logées dans une douille à l'intérieur du carter d'embrayage resp. de boîte de vitesses. Le logement est assuré par des douilles à billes.



La fourchette pour la marche AR est logée via des douilles à billes sur un tourillon fixe à l'intérieur du carter d'embrayage.

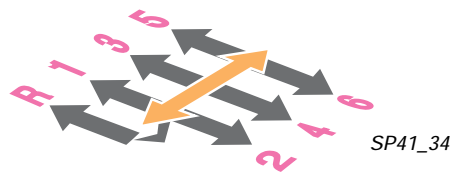
Lors de l'enclenchement d'un rapport les fourchettes sont déplacées par l'un des deux doigts.

Les fourchettes sont intégralement déplacées avec les tiges en direction de l'axe de celles-ci, la fourchette pour la marche AR l'étant axialement sur le tourillon à l'intérieur du carter d'embrayage.

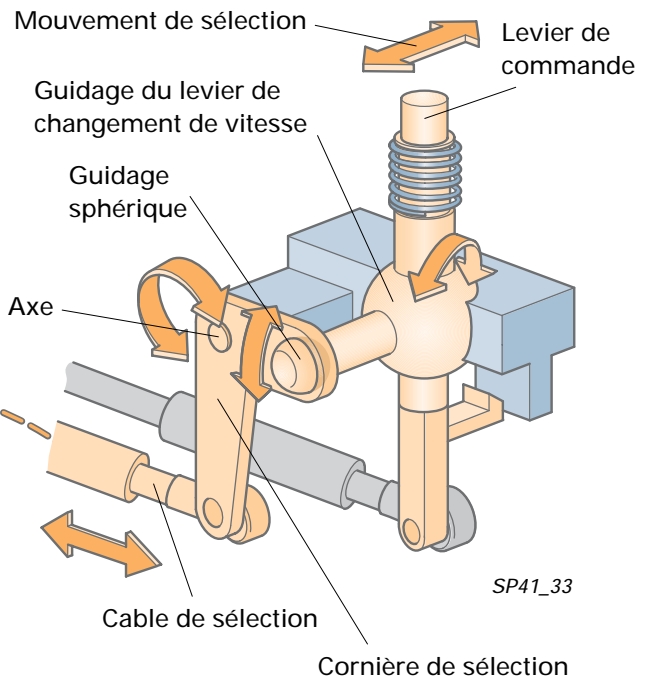
## Le mouvement de sélection

Le mouvement de sélection induit par le levier de changement de vitesse (mouvement à droite ou à gauche de celui-ci) est transmis via le sélecteur au câble de sélection en vue du mouvement en avant et en arrière.

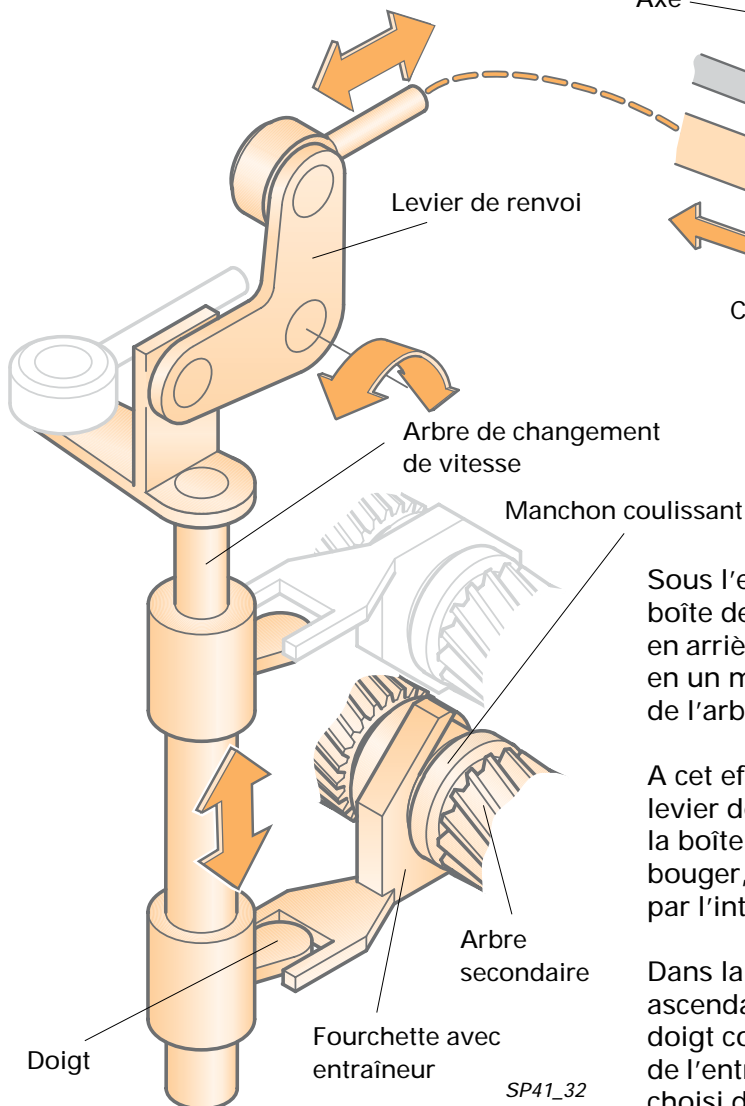
La cornière de sélection peut tourner sur un axe.



SP41\_34



SP41\_33



SP41\_32

Sous l'effet du levier de renvoi logé dans la boîte de vitesses, le mouvement en avant et en arrière du câble de sélection est transformé en un mouvement ascendant et descendant de l'arbre de changement de vitesse.

A cet effet le câble de sélection est fixé au levier de renvoi. Celui-ci peut tourner dans la boîte et est relié, de manière à pouvoir bouger, à l'arbre de changement de vitesse par l'intermédiaire d'un coulisseau.

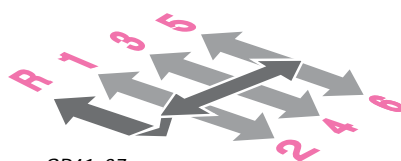
Dans la boîte de vitesses ce mouvement ascendant et descendant fait en sorte que le doigt concerné soit guidé dans la découpe de l'entraîneur de la fourchette dont le rapport choisi doit être enclenché (1<sup>ier</sup>/2<sup>e</sup> rapport; 3<sup>e</sup>/4<sup>e</sup> rapport; 5<sup>e</sup>/6<sup>e</sup> rapport ou marche AR).

# Commande

## Le mouvement d'enclenchement des vitesses

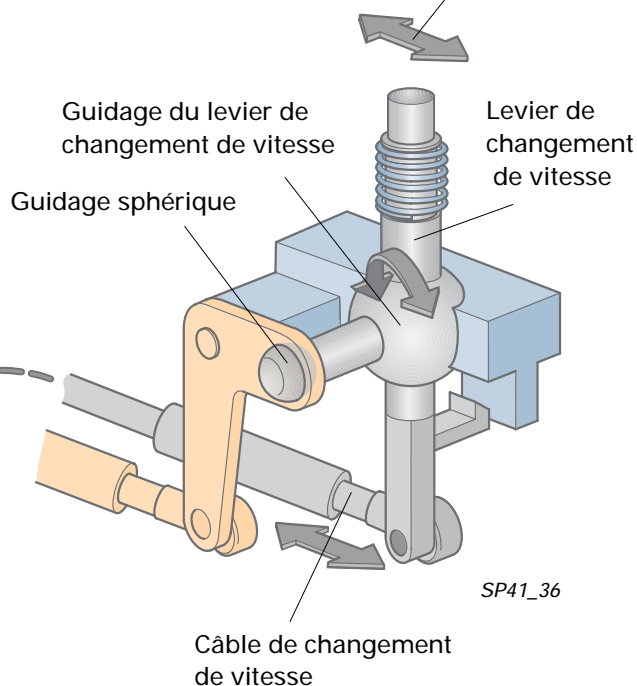
Le mouvement du levier de changement de vitesse est transmis au câble d'enclenchement via le guidage du levier de changement de vitesse (mouvement en avant et en arrière du levier de changement de vitesse).

Lorsque le levier de changement de vitesse se déplace vers l'avant ou vers l'arrière en direction des différents rapports, le câble de commande est tiré ou poussé dans le sens opposé à celui du mouvement du levier.

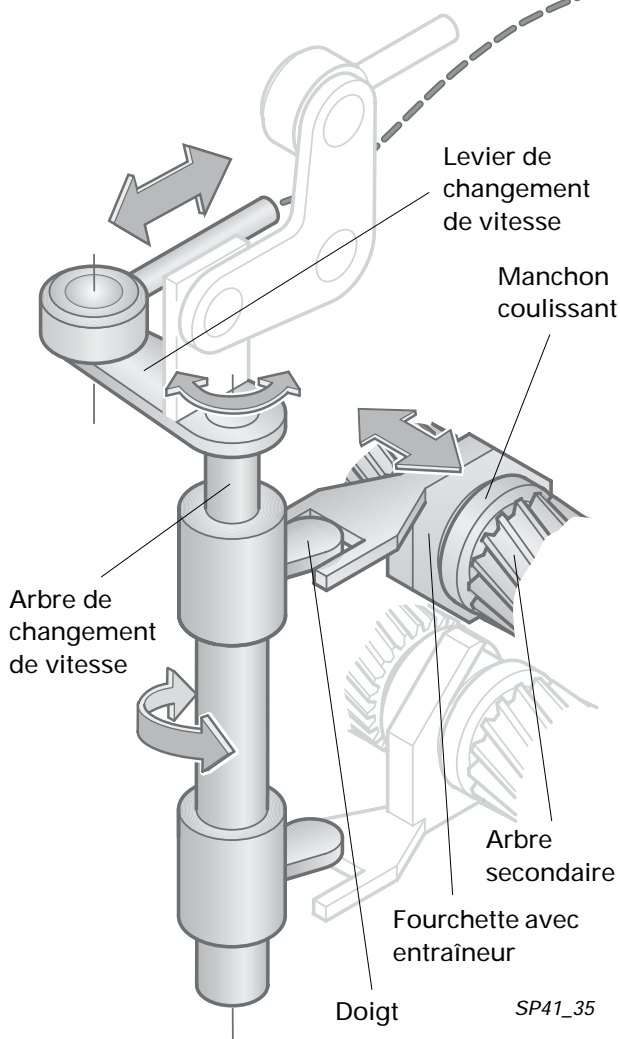


SP41\_37

Mouvement d'enclenchement des vitesses



SP41\_36



SP41\_35

Sous l'effet du mouvement vers l'avant et vers l'arrière du câble de changement de vitesse durant l'enclenchement d'un rapport, l'arbre de changement de vitesse tourne alors autour de son axe.

Le levier de renvoi pour le mouvement de sélection dans la boîte de vitesses reste sur la position choisie en raison du coulisseau mobile.

A l'intérieur de la boîte de vitesses, lors de ce mouvement de rotation, le doigt concerné, lequel vient prendre dans la découpure de l'entraîneur de la fourchette, déplace celle-ci latéralement.

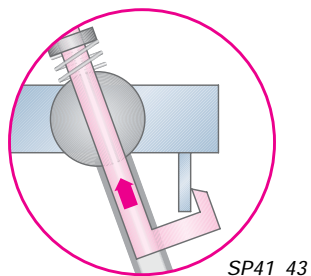
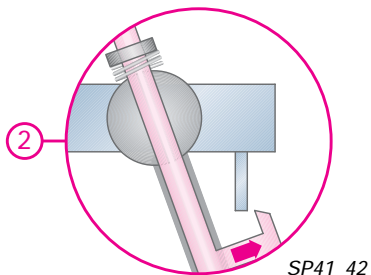
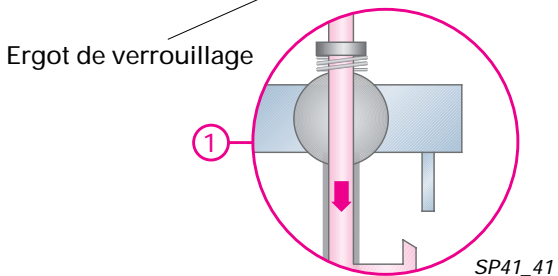
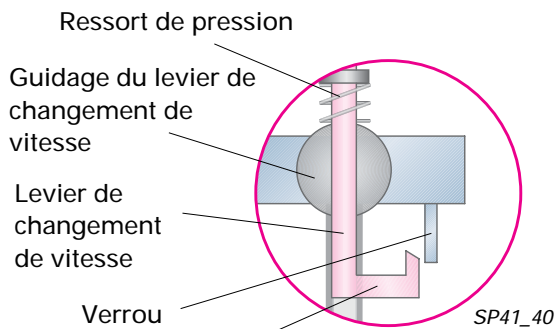
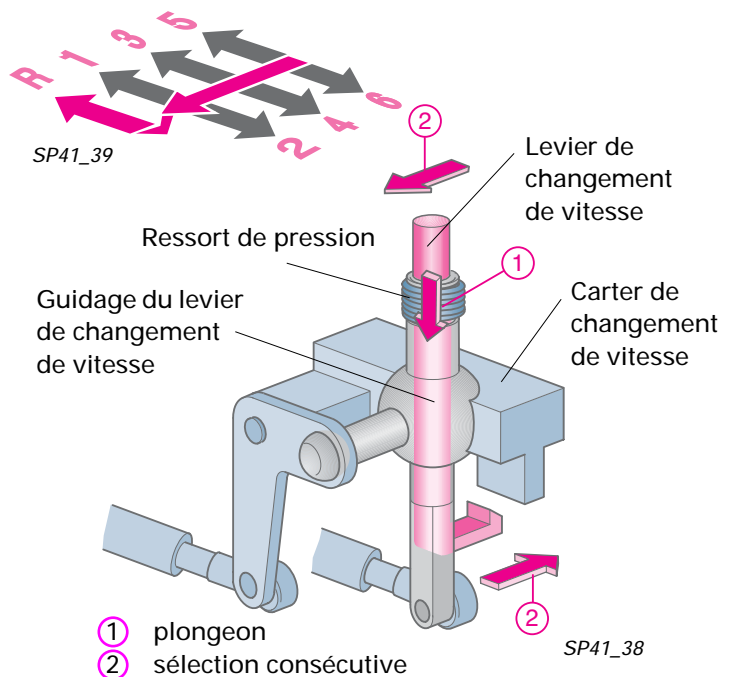
Le manchon coulissant est alors poussé simultanément sur le pignon correspondant et le rapport choisi s'enclenche.

## Le verrou de marche AR

Un verrou plongeur à pression sert de sécurité pour éviter un enclenchement par erreur de la marche AR.

Le verrou est intégré au carter de changement de vitesse.

Le conducteur ne peut sélectionner et enclencher la marche AR qu'après avoir vaincu la résistance opposée par le verrou.



Lors de la course normale de sélection des rapports AV l'ergot de verrouillage du levier de changement de vitesse bute contre le verrou (fait partie du carter de changement de vitesse).

En appuyant sur le levier de changement de vitesse et contre le ressort de pression ce levier glisse vers le bas en traversant le guidage sphérique, l'ergot de blocage étant alors plus bas que le verrou.

Lors du mouvement consécutif de sélection de la marche AR, le verrou est contourné et la marche AR peut être enclenchée.

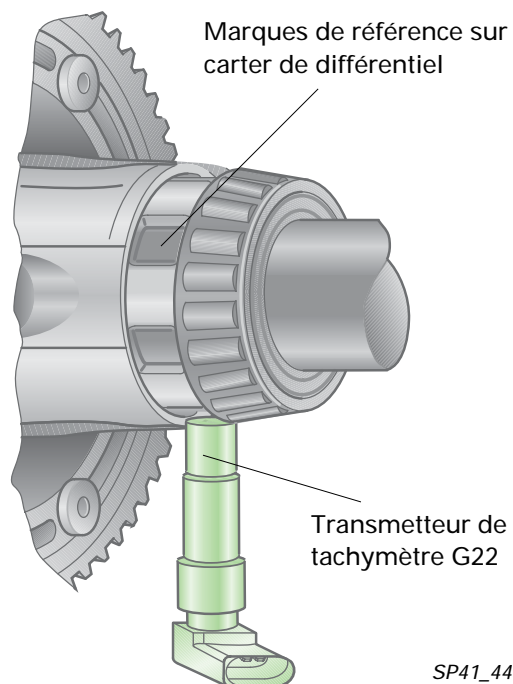
Le ressort de pression fait ensuite remonter le levier de changement de vitesse jusqu'à la position d'enclenchement et le maintient alors sur la position de la marche AR.

# Capteurs

## Indication de la vitesse du véhicule

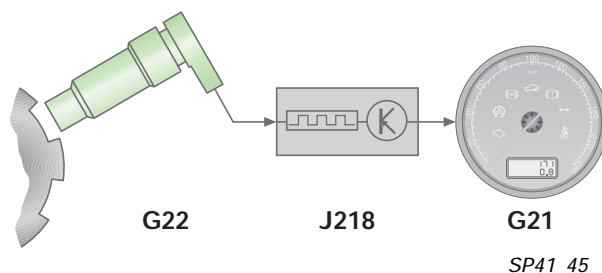
Des creux (marques de référence) taillés dans le carter du différentiel induisent, de la même manière qu'une roue génératrice d'impulsions, des signaux requis au niveau du transmetteur de tachymètre G22 afin de déterminer la vitesse du véhicule.

Le transmetteur de tachymètre G22 est monté de l'extérieur dans un orifice du carter de boîte de vitesses.



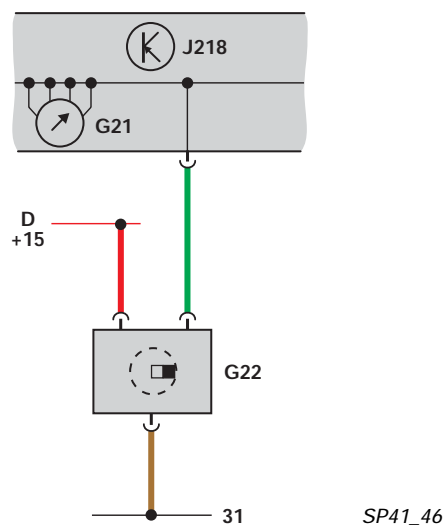
Le transmetteur fonctionne selon le principe Hall. Les impulsions électriques du transmetteur arrivent à l'appareil de commande dans le porte-instruments. Elles y sont traitées pour l'affichage de la vitesse et de la distance.

Ce qui garantit ce qui se fait de mieux quant à la précision de l'indication, le silence de fonctionnement et la sensibilité à la température.



## Circuit électrique

- D +15 Contacteur d'allumage/démarrage, borne 15
- G21 Transmetteur de vitesse
- G22 Transmetteur de tachymètre
- J218 Appareil de commande dans porte-instruments



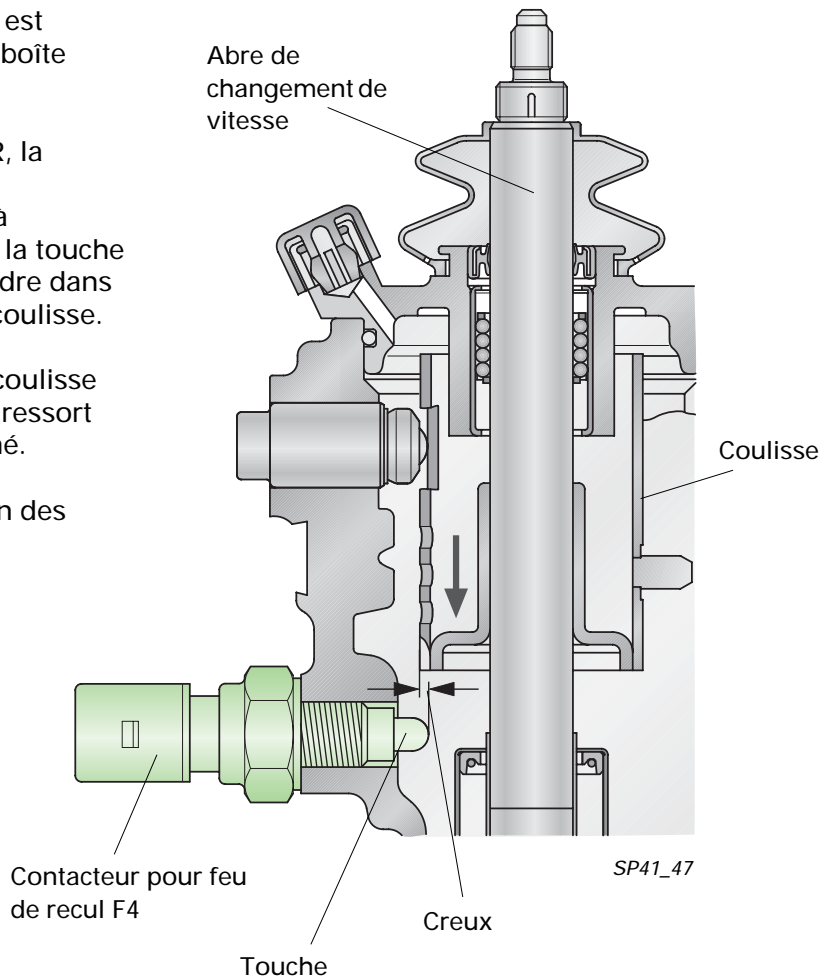
## Contacteur de feux de recul F4

Le contacteur pour les feux de recul est vissé latéralement dans le carter de boîte de vitesses.

Lors de la sélection de la marche AR, la coulisse, conjointement à l'arbre de changement de vitesse, se déplace à l'intérieur de la boîte jusqu'à ce que la touche du contacteur F4 recule vienne prendre dans un creux sur le bord inférieur de la coulisse.

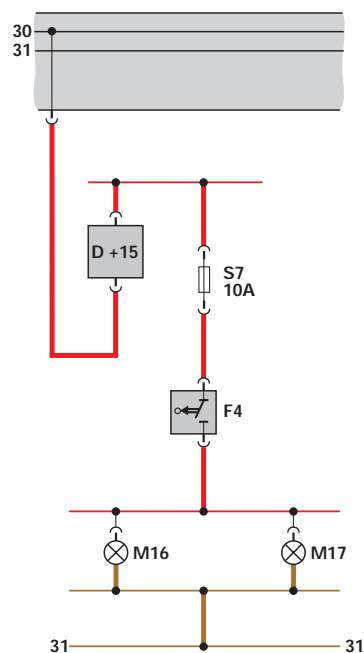
Lors de l'enclenchement suivant la coulisse tourne autour de son axe, la touche ressort du creux et le contacteur est actionné.

Le circuit électrique de l'alimentation des feux de recul se ferme.



## Circuit électrique

- D +15 Contacteur d'allumage/démarrage, borne 15
- F4 Contacteur pour feu de recul
- M16 Ampoule pour feu de recul, côté gauche
- M17 Ampoule pour feu de recul, côté droit

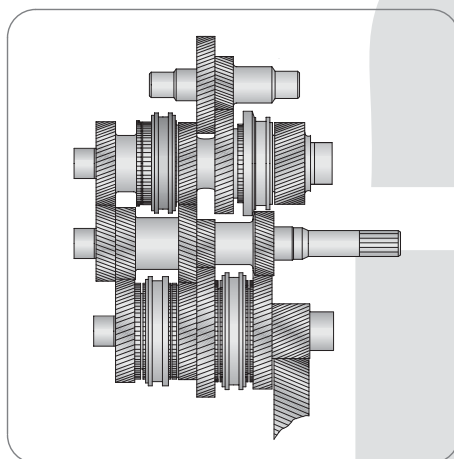


# Contrôlez vos connaissances

Quelles réponses sont correctes?  
Une seule parfois.  
Mais peut-être aussi plus d'une – ou toutes!  
Complétez ce qui manque s.v.p.



1. L'avantage d'une boîte à 6 rapports réside dans
  - A. un plus grand silence de fonctionnement.
  - B. une vitesse plus élevée du véhicule.
  - C. une meilleure compatibilité avec l'environnement.
  
2. Pourquoi la boîte 02M pour 4x4 a-t-elle été conçue avec deux arbres secondaires?  
.....  
.....  
.....
  
3. Comment les rapports se répartissent-ils sur les arbres secondaires 1 et 2?
  1. Arbre secondaire .....
  2. Arbre secondaire .....
  
4. Dessinez la cinématique pour le 6<sup>e</sup> rapport.



SP41\_60

5. Que signifie "double prise"?

.....  
.....  
.....

6. La boîte de vitesses a

- A. une double prise.
- B. deux doubles prises.
- C. trois doubles prises.

7. Les trous profonds taillés dans les arbres de la boîte de vitesses servent à

- A. augmenter la rigidité à la torsion.
- B. assurer le fonctionnement silencieux de la boîte de vitesses.
- C. réduire la masse.

8. Le renvoi d'angle pour transmission complémentaire du couple au pont AR

- A. est une unité entièrement autonome placée derrière le différentiel.
- B. fait partie du différentiel.
- C. forme une unité avec le différentiel et la boîte manuelle de vitesses.

9. L'actionnement de l'embrayage se fait

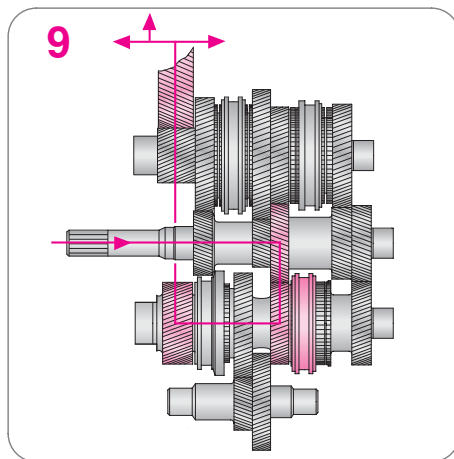
- A. hydrauliquement via un levier et une butée séparée avec palier à collet.
- B. via une unité hydraulique constituée du cylindre récepteur et de la butée.
- C. mécaniquement via un levier lequel déplace axialement la butée logée sur l'arbre primaire.



# Contrôlez vos connaissances

- 9. B.
- 8. C.
- 7. C.
- 6. C.

5. Lorsqu'il s'agit d'une double prise seule une denture de l'arbre primaire est en prise non seulement avec un pignon fou du 1<sup>er</sup> rapport secondaire mais aussi avec un pignon du 2<sup>e</sup> arbre secondaire. Un rapport seulement (sur l'arbre secondaire concerné) est toutefois alors enclenché).



SP41\_25

- 1. A; C.
- 2. Parce que la longueur diminue en utilisant deux arbres secondaires courts à la place d'un seul arbre secondaire long.
- 3. 1<sup>er</sup> arbre secondaire: rapport 1 à 4
- 2<sup>e</sup> arbre secondaire: rapport 5 et 6 et marche AR

Solutions:

