

Moteur Diesel 2,0 l/125 kW TDI

avec système d'injection Common Rail



Programme autodidactique



Le moteur 2,0l TDI avec système d'injection Common-Rail est le premier représentant d'une nouvelle génération de moteurs Diesel dans les véhicules Škoda.

En combinant le moteur 2,0l TDI, qui a fait ses preuves avec succès, avec la technologie Common-Rail, on a obtenu d'excellentes propriétés dynamiques mais tout en conservant également une faible consommation.



Ces qualités éminentes du TDI sur le moteur 2,0l TDI avec système d'injection Common-Rail sont axées sur les défis sans cesse croissants en matière d'acoustique, de confort et de retraitement des gaz d'échappement. Le moteur correspond d'ores et déjà aux standards actuellement en vigueur pour la norme de dépollution Euro 5 dont l'entrée en vigueur est prévue pour fin 2009 et offre le potentiel pour de futures normes de dépollution et les technologies qui y sont associées.

Table des matières

Brièvement et de façon concluante	4
Caractéristiques techniques	5
Mécanique du moteur	6
La culasse	7
La tubulure d'admission avec volets de turbu-	10
L'entraînement des arbres à cames	12
La courroie crantée de transmission	14
Le circuit d'huile	15
La ventilation du carter-moteur	16
Le circuit de liquide de refroidissement	20
Le recyclage des gaz d'échappement à basse température	21
Le système d'alimentation en carburant	22
Gestion moteur	40
Aperçu du système	40
La gestion moteur	42
Le turbocompresseur	43
Le système de filtre à particules pour gazole	46
Le préchauffage	53
Schéma des fonctions	56
Remarques	58

Veillez vous reporter aux Manuels de réparation, à l'appareil de diagnostic VAS 505x et à la littérature de bord pour consulter les instructions concernant la pose, la dépose, les réparations, le diagnostic et les informations détaillées pour le conducteur.

**La mise sous presse a eu lieu en 06/2008
Ce catalogue ne sera pas réactualisé.**



Brièvement et de façon concluante

Introduction

Le moteur 2,0l/125 kW TDI avec système d'injection Common-Rail est basé sur le moteur 2,0l/125 kW TDI avec système de pompes-injecteurs, un des moteurs Diesel 2,0l le plus souvent monté dans le monde. C'est le moteur le plus largement utilisé dans le consortium Volkswagen, de la voiture particulière jusqu'à l'utilitaire.



SP67_01



SP67_02

Pour correspondre à l'augmentation des exigences pour ce qui concerne l'acoustique, la consommation et les émissions de gaz d'échappement, de nombreux composants du moteur ont été améliorés. Le plus important est toutefois l'adaptation complète du système d'injection à la technologie Common-Rail.

Equipé d'un filtre à particules pour gazole, le moteur correspond d'ores et déjà aux standards actuellement en vigueur pour la norme de dépollution Euro 5 dont l'entrée en vigueur est prévue pour fin 2009. Etant donné qu'à ce jour les dispositions légales pour les conditions d'admission à la norme de dépollution Euro 5 ne sont pas encore fixées, il est possible d'utiliser le moteur correspondant à la norme de dépollution Euro 4.

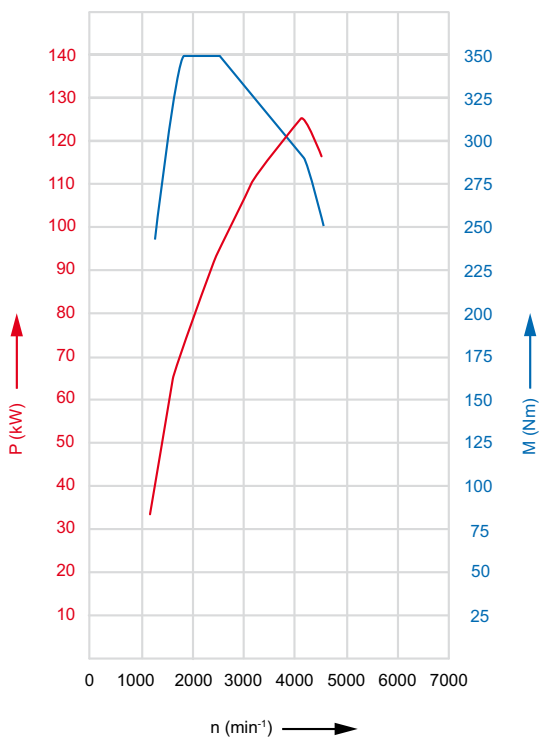
Caractéristiques techniques

- Système d'injection Common-Rail avec injecteurs piézo-électriques
- Catalyseur à oxydation et filtre à particules pour gazole
- Tubulure d'admission avec réglage des volets de turbulence
- Soupape de recyclage des gaz électrique
- Turbocompresseur avec turbines à géométrie variable
- Refroidissement du recyclage des gaz d'échappement à basse température
- Deux arbres d'équilibrage dans le carter-moteur *



SP67_03

Diagramme de puissance et de couple



SP67_04

Données techniques

Lettres d'identification

du moteur:	CBBB/CEGA
Architecture:	Moteur en ligne
Nombre de cylindres:	4
Soupapes par cylindre:	4
Cylindrée:	1968 cm ³
Alésage:	81 mm
Course:	95,5 mm
Rapport volumétrique:	16,5 : 1
Puissance max.:	125 kW à 4200 tr ^{mn}
Couple max.:	350 Nm à 1750 - 2500 tr ^{mn}
Gestion moteur:	Bosch EDC 17 (Système d'injection Common-Rail)
Carburant:	Gazole
Epuration des gaz d'échappement:	Recyclage des gaz; filtre à particules pour gazole; Catalyseur à oxydation
Norme de pollution:	EU4 plus

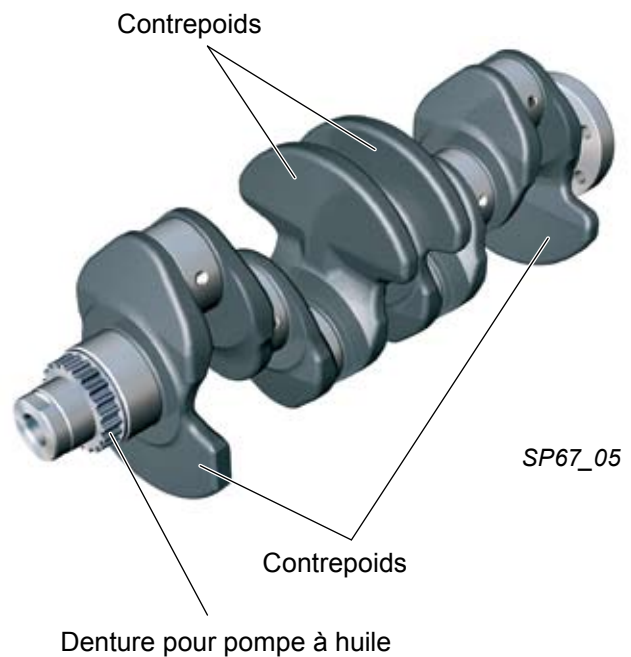
* seulement les moteurs avec lettres d'identification CBBB

Mécanique du moteur

Le vilebrequin

En raison des charges mécaniques élevée, un vilebrequin forgé a été ajouté sur le moteur 2,0/125 kW TDI avec système d'injection Common-Rail.

Au lieu des huit contrepoids habituels, ce vilebrequin n'a que quatre contrepoids. Ce qui permet d'abaisser la charge du palier de vilebrequin. En outre, les émissions sonores, qui peuvent se produire à cause du propre mouvement du moteur et de ses oscillations, sont réduites.

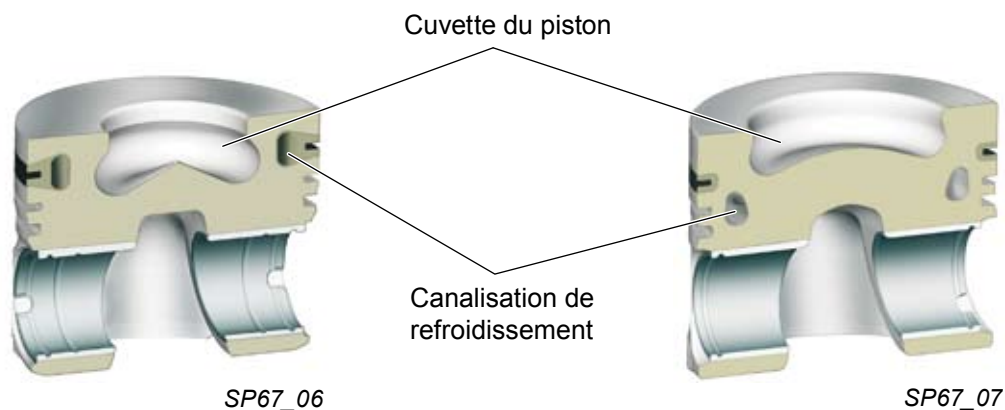


Les pistons

Les pistons n'ont pas de poches de soupape tout comme sur le moteur 2,0/125 kW TDI avec pompes-injecteurs. Grâce à cette mesure, la chambre dite de pollution diminue et la formation de turbulence dans le cylindre s'en trouve améliorée. On entend par "turbulence" un mouvement de flux en forme de cercle autour de l'axe vertical du cylindre. La turbulence a une influence importante sur la qualité de la formation du mélange.

Piston du moteur 2,0/125 kW TDI avec pompe-injecteur

Piston du moteur 2,0/125 kW TDI Common-Rail

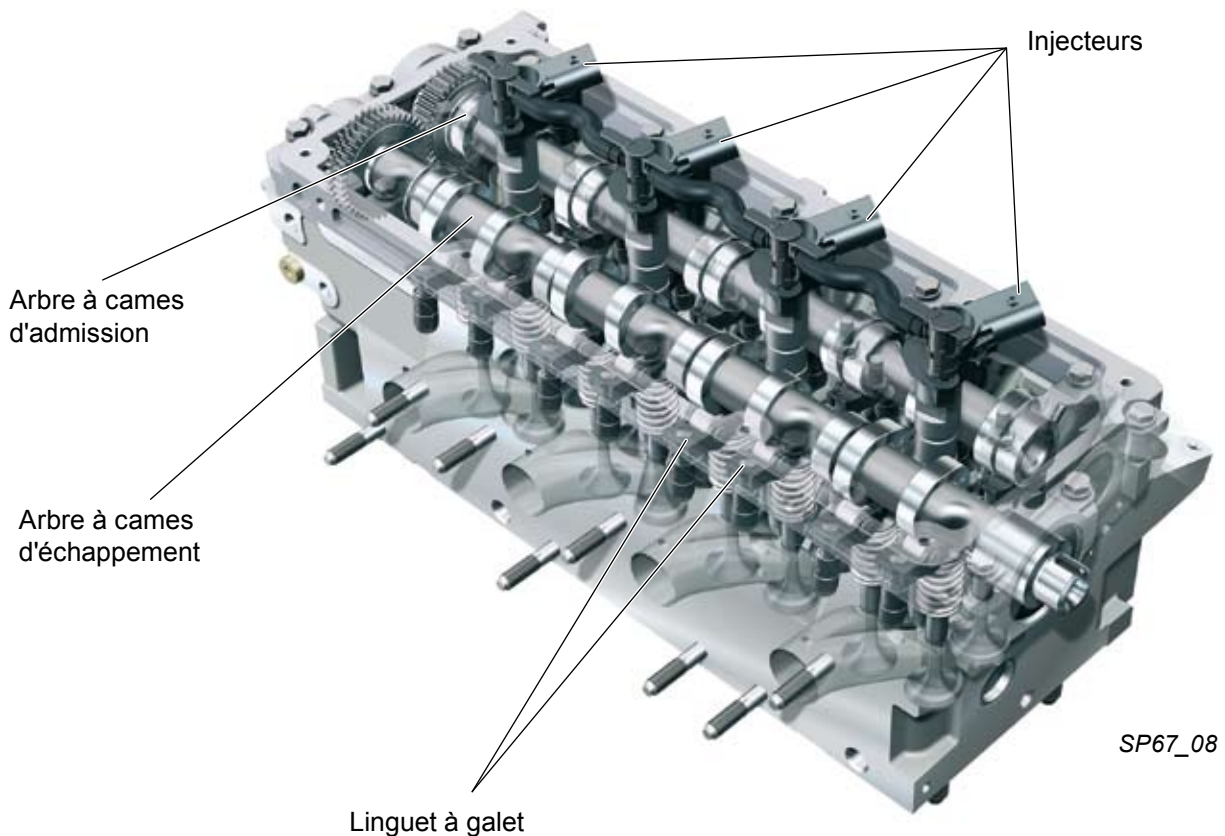


Pour refroidir la zone des segments, le piston est doté d'un canal de refroidissement annulaire, dans lequel l'huile est injectée grâce aux gicleurs des pistons. La cuvette du piston, dans laquelle le carburant injecté tourbillonne avec l'air et se mélange à lui, est adaptée à la position du jet des injecteurs et, comparativement aux pistons sur le moteur 2,0/125 kW avec pompes-injecteurs, elle est plus large et plus plate. Ceci permet donc une formation du mélange plus homogène et diminue la formation de suie.

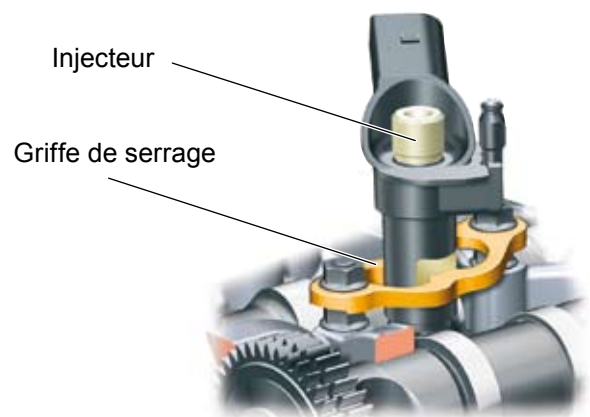
La culasse

La culasse du moteur 2,0l/125 kW TDI avec système d'injection Common-Rail est en aluminium et à flux transversal avec deux soupapes d'admission et deux soupapes d'échappement par cylindre. Les soupapes sont accrochées verticalement.

Les deux arbres à cames situés en haut sont reliés à la compensation intégrée du jeu d'engrenage via une denture de pignon cylindrique. Une courroie crantée assure l'entraînement entre le vilebrequin et le pignon de l'arbre à cames d'échappement. Les soupapes sont actionnées par des éléments hydrauliques de compensation du jeu des soupapes via des linguets à galets à faible friction.



Les injecteurs sont fixés dans la culasse au moyen de griffes de serrage. Ils peuvent être déposés grâce à un petit couvercle dans le couvercle-culasse.



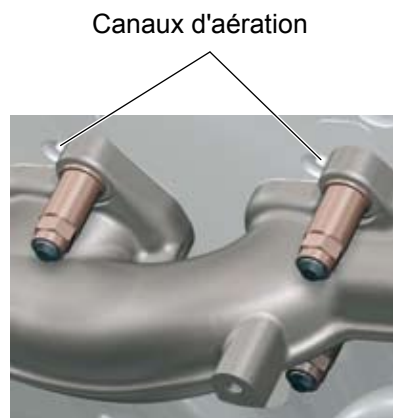
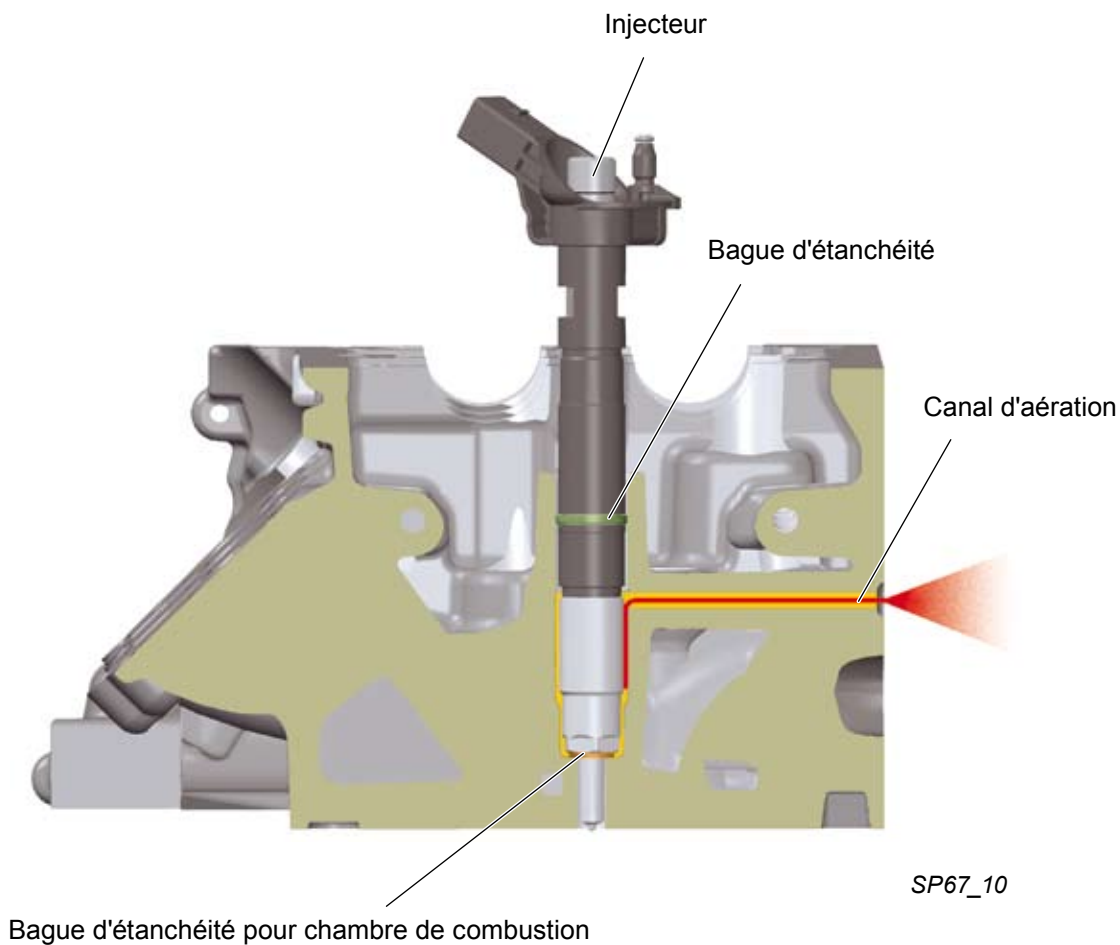
Mécanique du moteur

Canal d'aération dans la culasse

Si, éventuellement, il y a des fuites au niveau de la bague d'étanchéité en cuivre de l'injecteur, l'air provenant de la chambre de combustion peut s'échapper via un canal.

Le canal d'aération se trouve au-dessus du collecteur d'échappement dans la culasse.

Il empêche que la surpression provenant de la chambre de combustion n'arrive jusque sur le côté compresseur du turbocompresseur via la ventilation du carter-moteur et ne provoque d'éventuels dysfonctionnements.

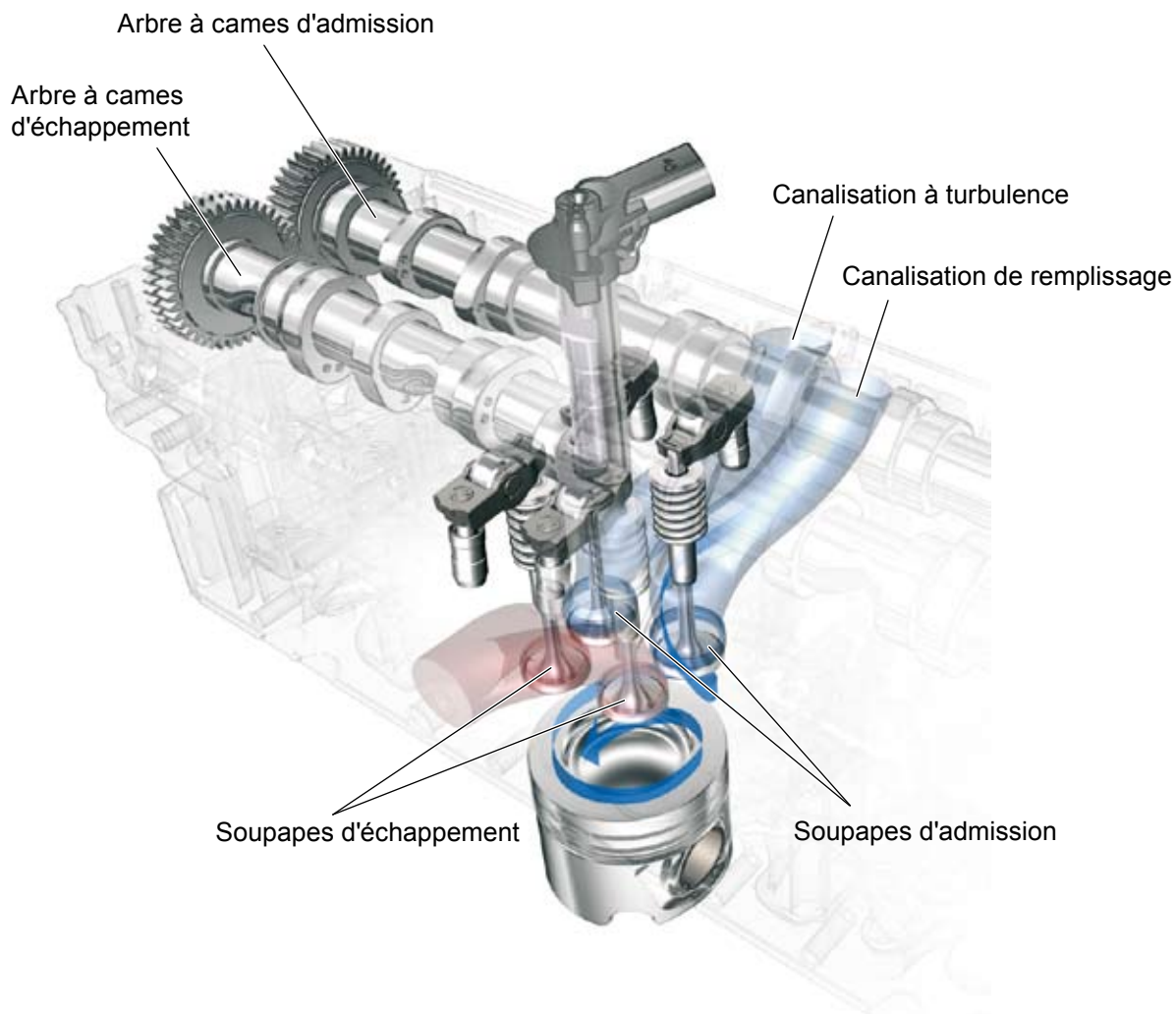


SP67_11

4 soupapes par cylindre

Deux soupapes d'admission et deux soupapes d'échappement par cylindre sont accrochées verticalement dans la culasse.

L'injecteur vertical et central est placé directement au centre de la cuvette du piston.



SP67_12

La forme, la taille et l'emplacement des canalisations d'admission et d'échappement assurent un bon degré de remplissage et des meilleures variations de charge dans la chambre de combustion.

Les canalisations d'admission sont posées en tant que canalisations à turbulence et canalisations de remplissage. L'air qui s'écoule à travers la canalisation de remplissage provoque un bon remplissage de la chambre de combustion, tout particulièrement à des régimes élevés.

L'air entrant à travers la canalisation à turbulence génère l'augmentation du mouvement de charge souhaité.

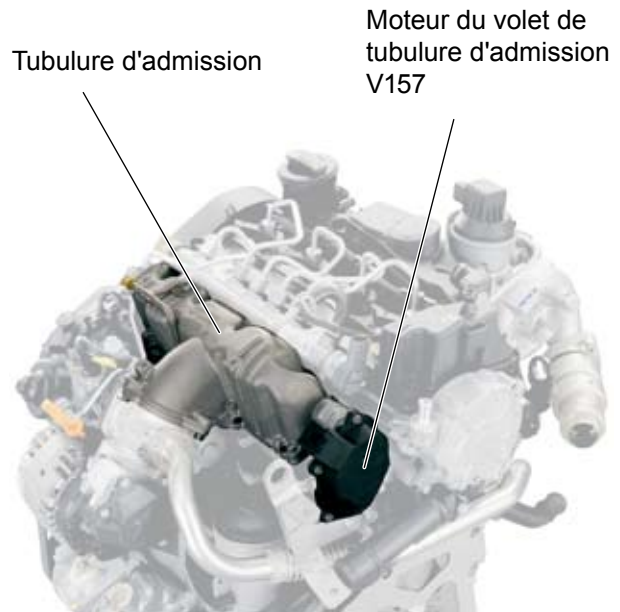
Mécanique du moteur

La tubulure d'admission avec volets de turbulence

Des volets de turbulence réglables progressivement se trouvent dans la tubulure d'admission.

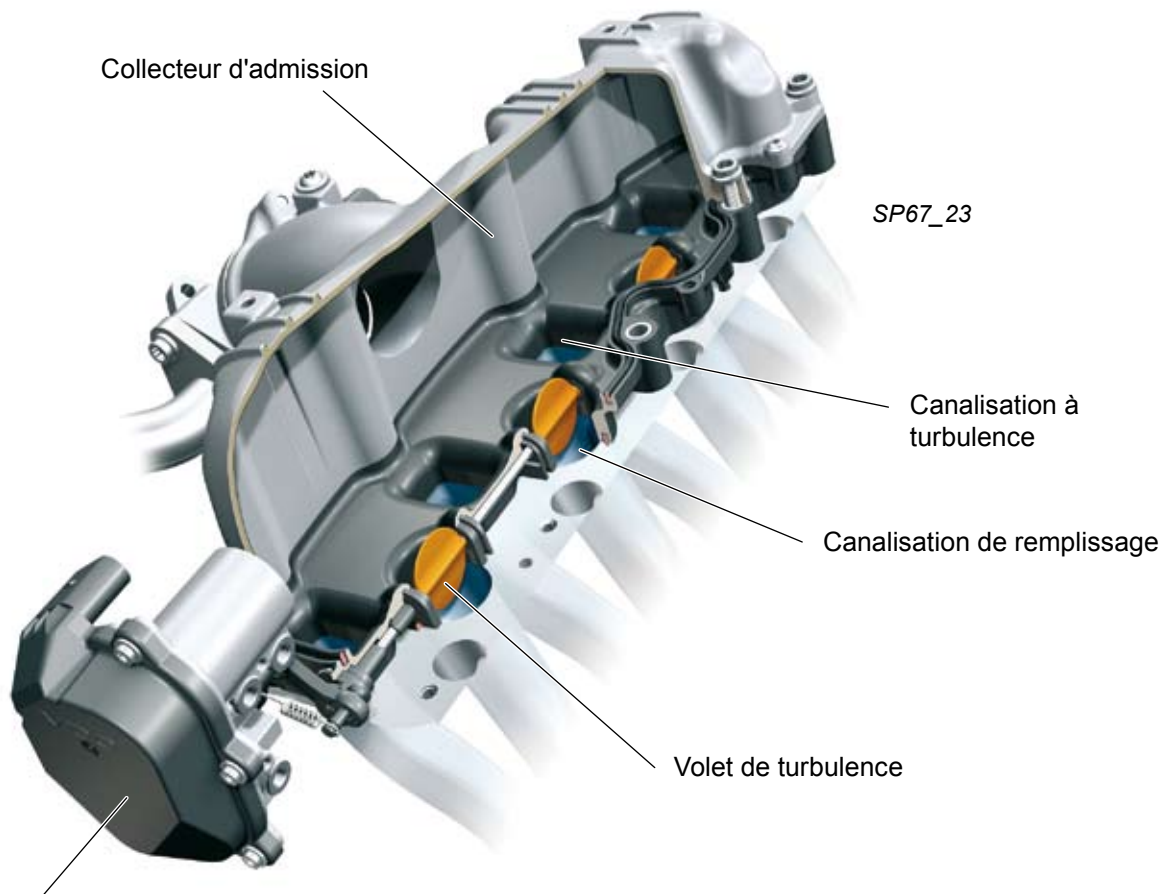
La turbulence de l'air d'admission est réglée par la position des volets de turbulence en fonction du régime et de la charge du moteur.

Les volets de turbulence sont actionnés par le moteur du volet de tubulure d'admission et ce moteur est commandé par le calculateur du moteur. Le potentiomètre du volet de tubulure d'admission G336 est intégré au moteur du volet de tubulure d'admission V157, il transmet la position momentanée des volets de turbulence au calculateur du moteur.



SP67_22

Module de tubulure d'admission



SP67_23

Moteur pour volet de tubulure d'admission V157 avec potentiomètre de volet de tubulure d'admission G336

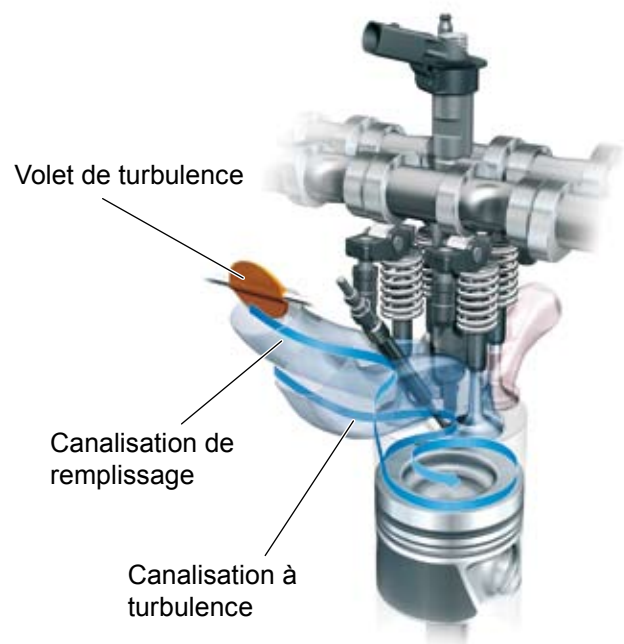
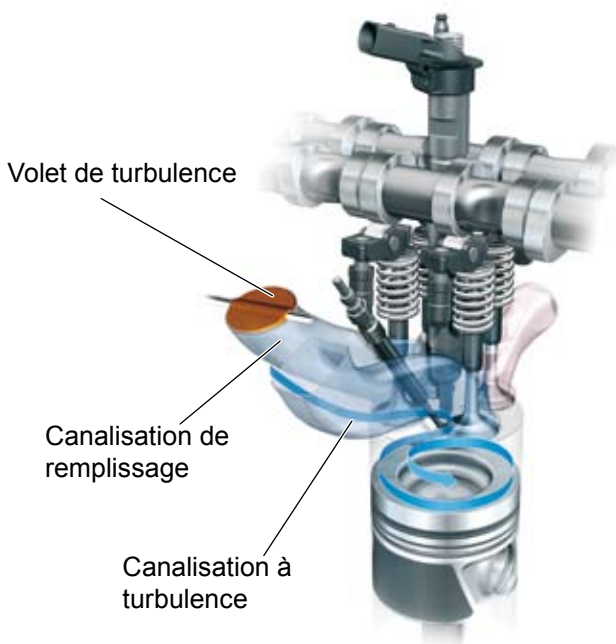
Fonction des volets de turbulence

Les volets de turbulence sont fermés au ralenti et à bas régimes. L'air aspiré ne s'écoule que par la canalisation à turbulence. De ce fait, un effet de turbulence élevé est obtenu, ce qui entraîne une bonne formation du mélange dans la chambre de combustion.

En roulant, les volets de turbulence sont continuellement réglés en fonction de la charge et du régime moteur. De ce fait, le mouvement d'air dans la chambre de combustion est optimal pour chaque plage de fonctionnement. A partir d'un régime de 3000 tr/mn environ, les volets de turbulence sont complètement ouverts. Un bon remplissage de la chambre de combustion est obtenu grâce à un débit d'air plus élevé.

Volet de turbulence - fermé

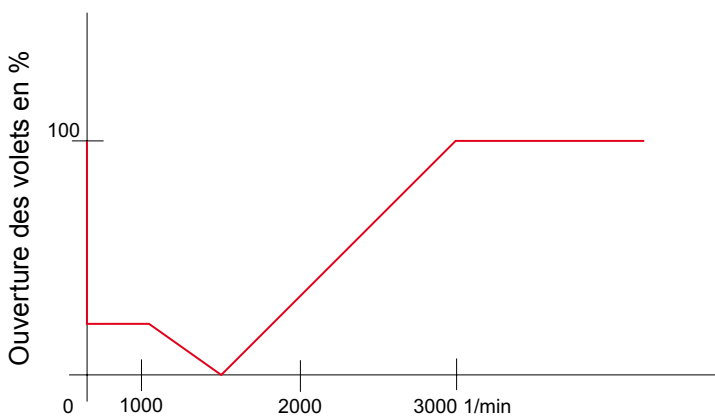
Régime à partir de 3000 tr/mn



SP67_24

SP67_25

Ouverture des volets de turbulence en fonction du régime



SP67_26



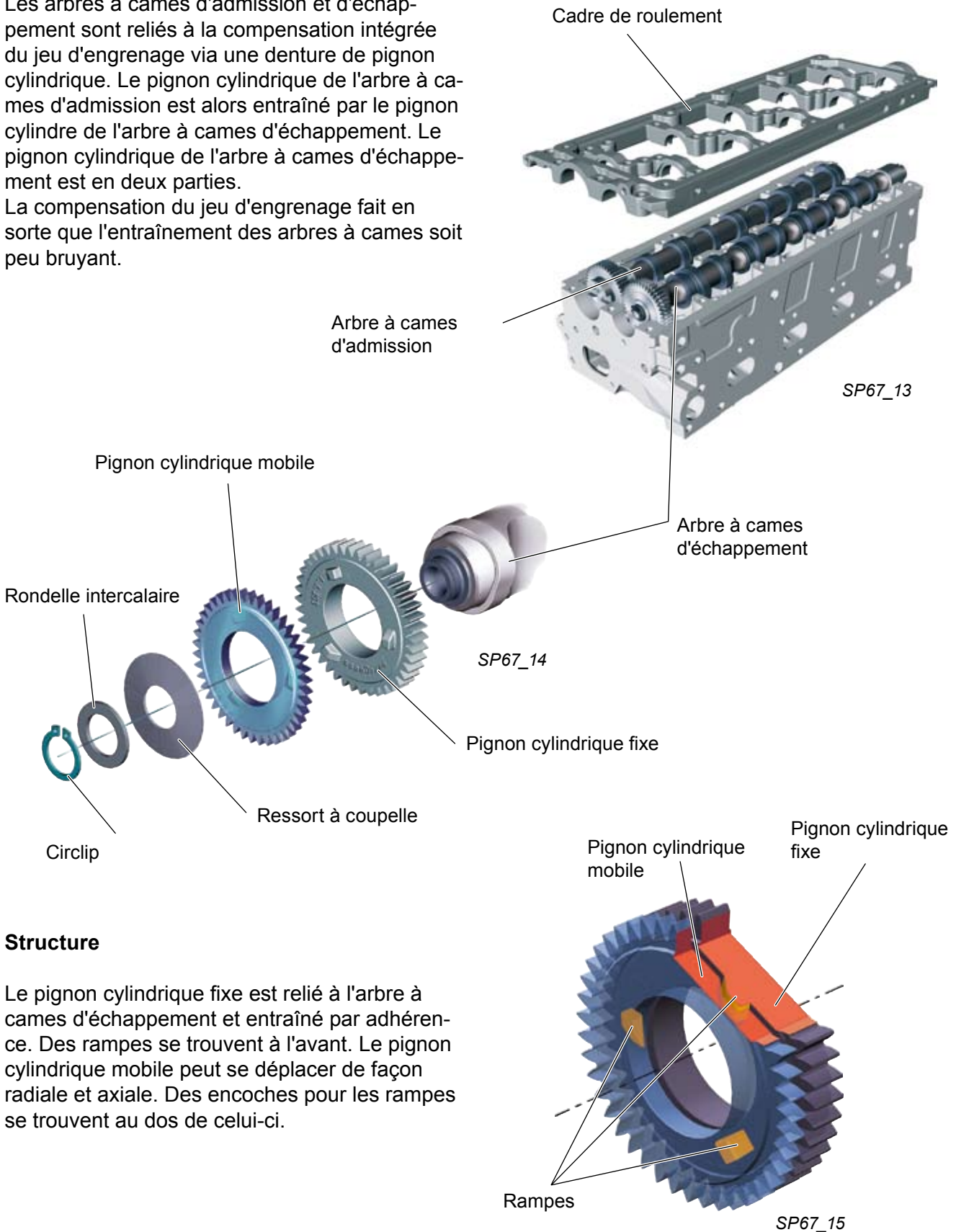
Les volets de turbulence s'ouvrent au démarrage du moteur, en fonctionnement de secours et en pleine charge.

Mécanique du moteur

L'entraînement des arbres à cames

Les arbres à cames d'admission et d'échappement sont reliés à la compensation intégrée du jeu d'engrenage via une denture de pignon cylindrique. Le pignon cylindrique de l'arbre à cames d'admission est alors entraîné par le pignon cylindrique de l'arbre à cames d'échappement. Le pignon cylindrique de l'arbre à cames d'échappement est en deux parties.

La compensation du jeu d'engrenage fait en sorte que l'entraînement des arbres à cames soit peu bruyant.

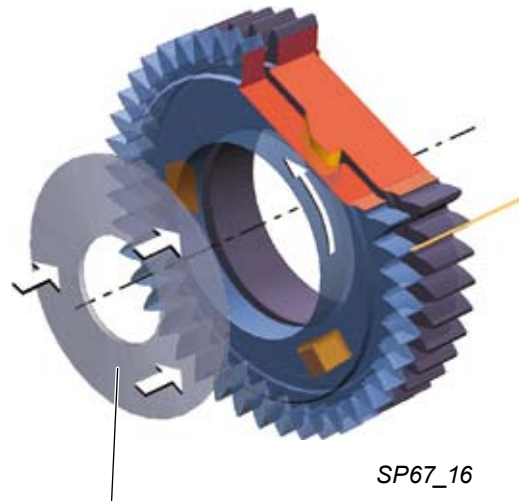


Structure

Le pignon cylindrique fixe est relié à l'arbre à cames d'échappement et entraîné par adhérence. Des rampes se trouvent à l'avant. Le pignon cylindrique mobile peut se déplacer de façon radiale et axiale. Des encoches pour les rampes se trouvent au dos de celui-ci.

Il fonctionne de la façon suivante:

Les deux parties du pignon cylindrique sont poussées l'une contre l'autre dans le sens axial par la force d'un ressort à coupelle. En même temps, le pignon cylindrique mobile est déplacé par les rampes contre le pignon cylindrique fixe dans un mouvement de rotation angulaire.



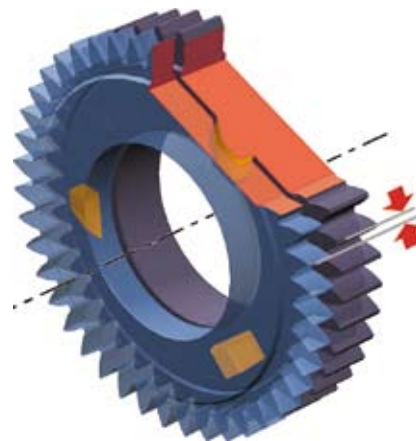
Ressort à coupelle

SP67_16

Compensation du jeu

Décalage de l'engrenage

Le mouvement de rotation angulaire entraîne un décalage de l'engrenage des deux parties du pignon cylindrique et agit donc sur la compensation du jeu entre les pignons de l'arbre à cames d'admission et l'arbre à cames d'échappement.

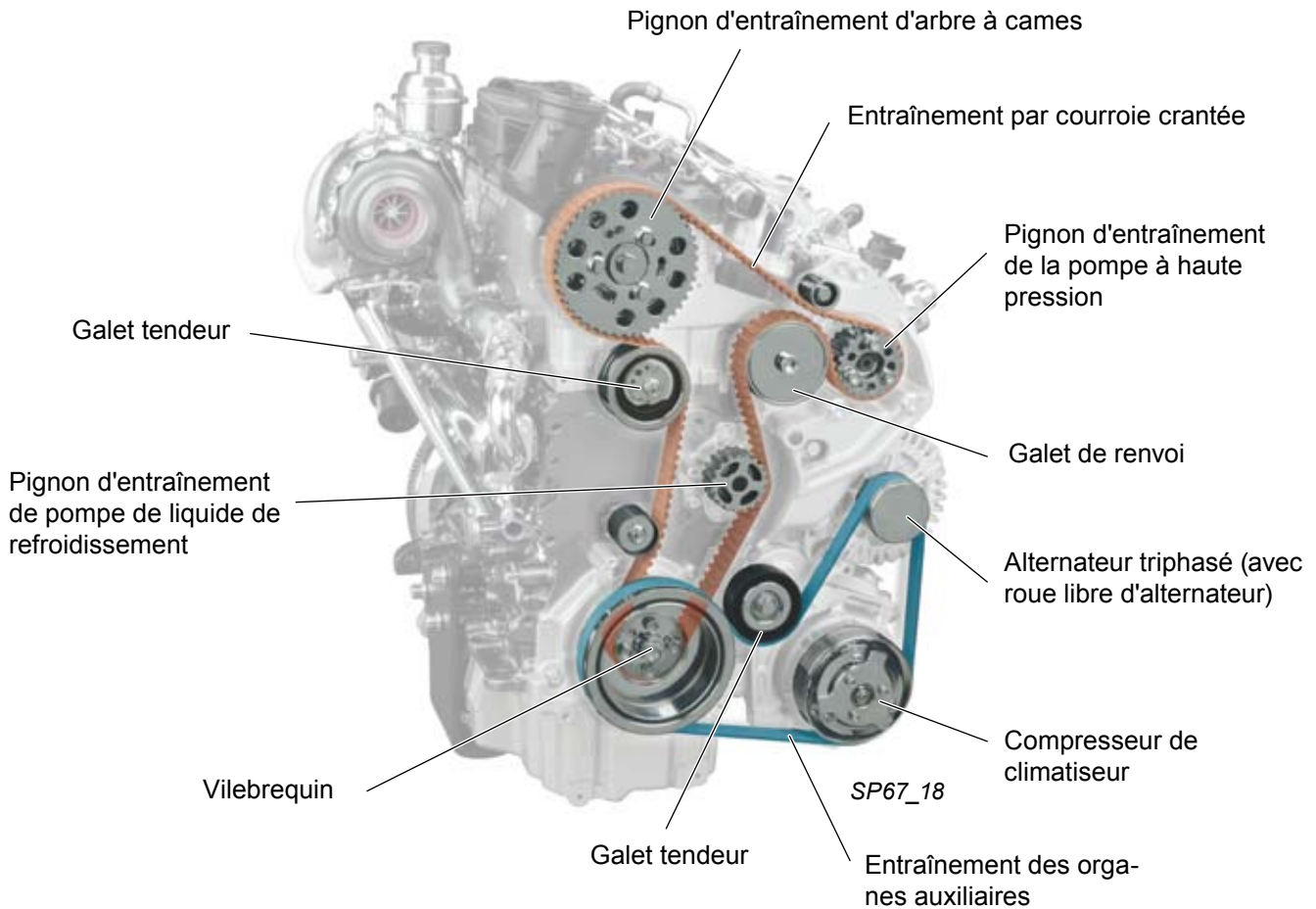


SP67_17

Mécanique du moteur

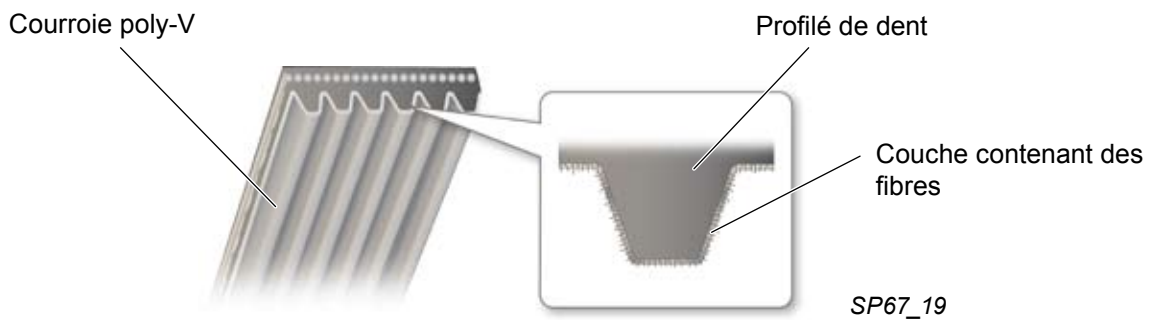
La courroie crantée de transmission

L'arbre à cames d'échappement, la pompe de liquide de refroidissement et la pompe d'alimentation à haute pression sont entraînés par la courroie.



L'entraînement des organes auxiliaires

Les organes auxiliaires, l'alternateur et le compresseur de climatiseur, sont entraînés par une courroie poly-V du vilebrequin. La surface du profil de la courroie poly-V est revêtue d'une couche contenant des fibres. De ce fait, la capacité de friction de la courroie s'en trouve améliorée. Les bruits gênants qui peuvent se produire par temps humide, froid ou en cas de basses températures sont donc réduits.



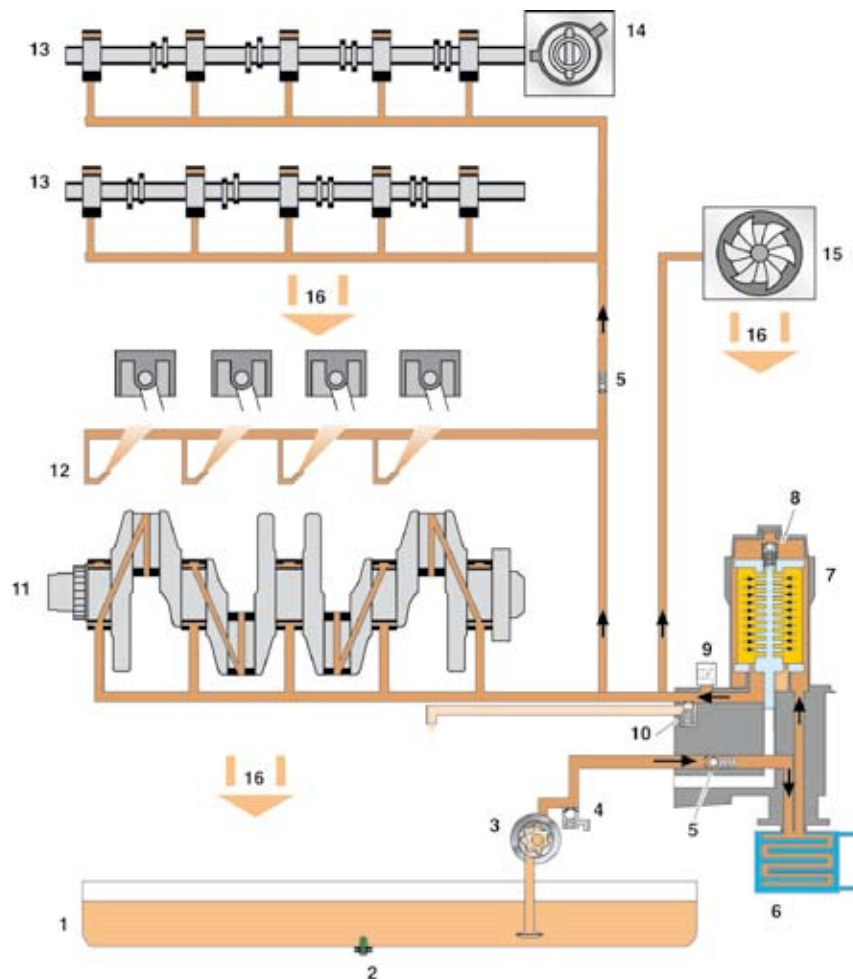
Le circuit d'huile

Une pompe à huile Duocentric génère la pression d'huile nécessaire pour le moteur. Elle est intégrée au module des arbres de compensation et est entraînée par un des arbres de compensation.

Le circuit d'huile dispose d'une valve de surpression. La valve de surpression empêche que certains composants du moteur soient endommagés par une trop forte pression de l'huile, par exemple à basses températures et lorsque le moteur tourne à un régime élevé.

La valve de réglage de la pression d'huile régule la pression d'huile du moteur. Elle s'ouvre dès que la pression d'huile atteint la valeur maximum autorisée.

La valve by-pass s'ouvre lorsque le filtre à huile est encrassé et assure de ce fait la lubrification du moteur.



Légende

SP67_20

- | | |
|---|--|
| 1 - Carter d'huile | 9 - Manostat d'huile F1 |
| 2 - Transmetteur de niveau et de température d'huile G266 | 10 - Valve de réglage de pression d'huile |
| 3 - Pompe à huile | 11 - Vilebrequin |
| 4 - Valve de surpression d'huile | 12 - Gicleurs pour refroidissement des pistons |
| 5 - Dispositif antiretour d'huile | 13 - Arbre à cames |
| 6 - Radiateur d'huile | 14 - Pompe à vide |
| 7 - Filtre à huile | 15 - Turbocompresseur |
| 8 - Valve by-pass | 16 - Retour d'huile |

Mécanique du moteur

La ventilation du carter-moteur

Des appels d'air entre les segments et le fût du cylindre, les soi-disant "Blow-by-Gase" (sortie de gaz du carter-moteur), dus à la différence de pression entre la chambre de combustion et le carter-moteur se produisent sur les moteurs à combustion.

Ces "Blow-by-Gase" huileux retournent dans la zone admission via l'aération du carter-moteur afin de ne pas polluer l'environnement.

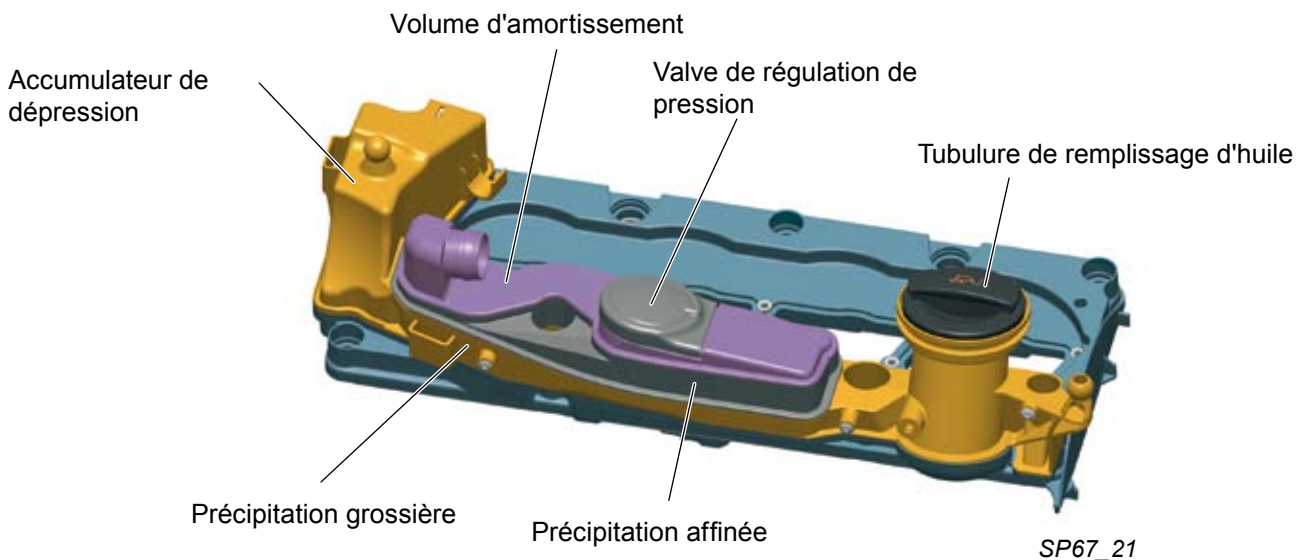
L'augmentation des exigences pour la protection de l'environnement entraîne des exigences élevées pour une précipitation d'huile pleinement efficace.

Grâce à une précipitation échelonnée, la pénétration d'huile dans l'air d'admission n'est que peu importante et il y a donc moins de rejets de suie.

La précipitation de l'huile se fait en trois étapes:

- la précipitation grossière
- la précipitation affinée
- le volume d'amortissement

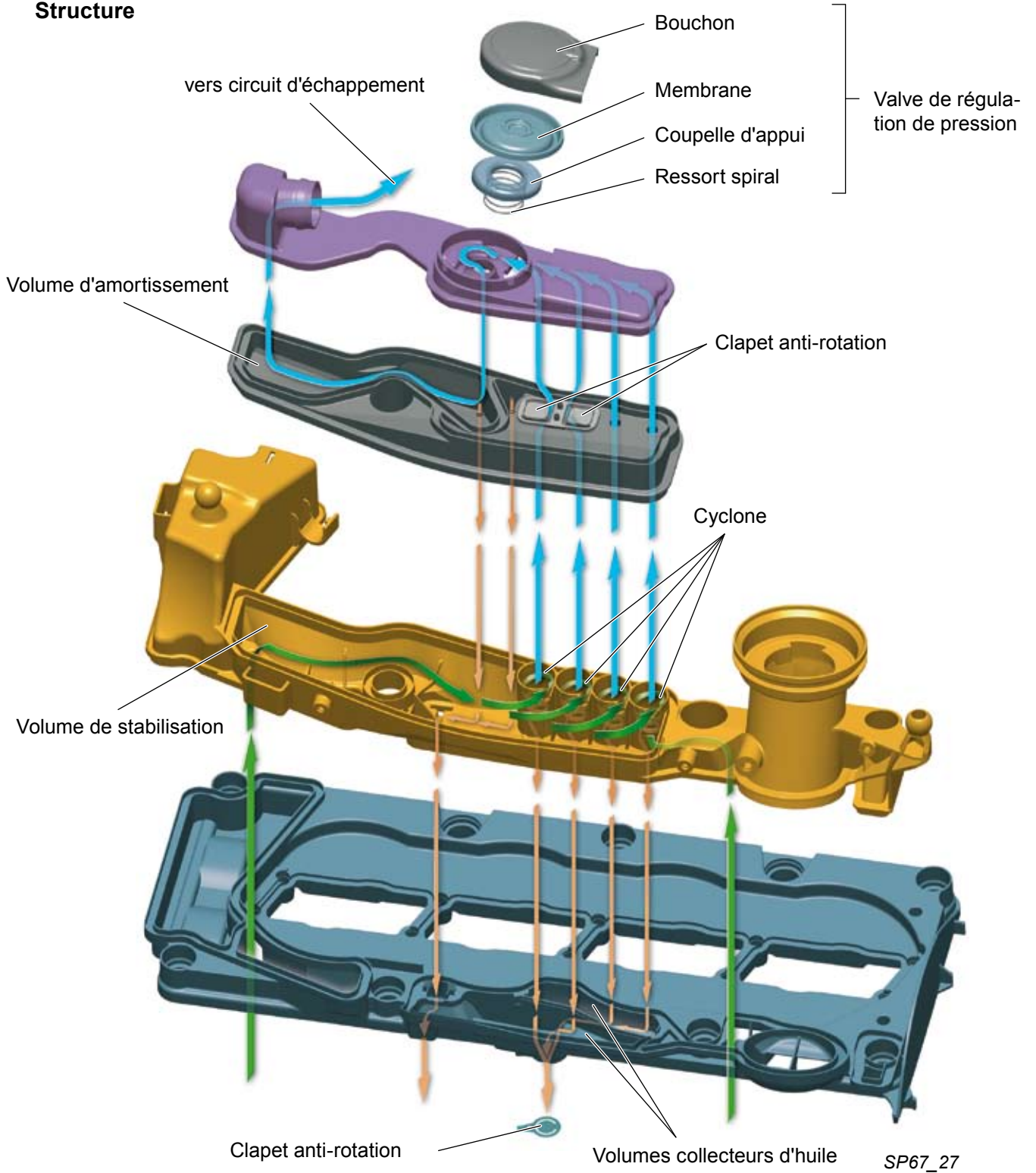
Les composants de l'aération du carter-moteur sont intégrés au couvre-culasse, à côté de la tubulure de remplissage d'huile et de l'accumulateur de pression pour le système à dépression du moteur.



Précipitation grossière

Les "Blow-by-Gase" quittent la chambre du vilebrequin et celle de l'arbre à cames pour arriver dans un volume de stabilisation. Celui-ci est intégré au couvre-culasse. Les plus grosses gouttelettes d'huile sont précipitées sur les parois du volume de stabilisation et se rassemblent au fond. L'huile peut goutter dans la culasse via les ouvertures du volume de stabilisation.

Structure



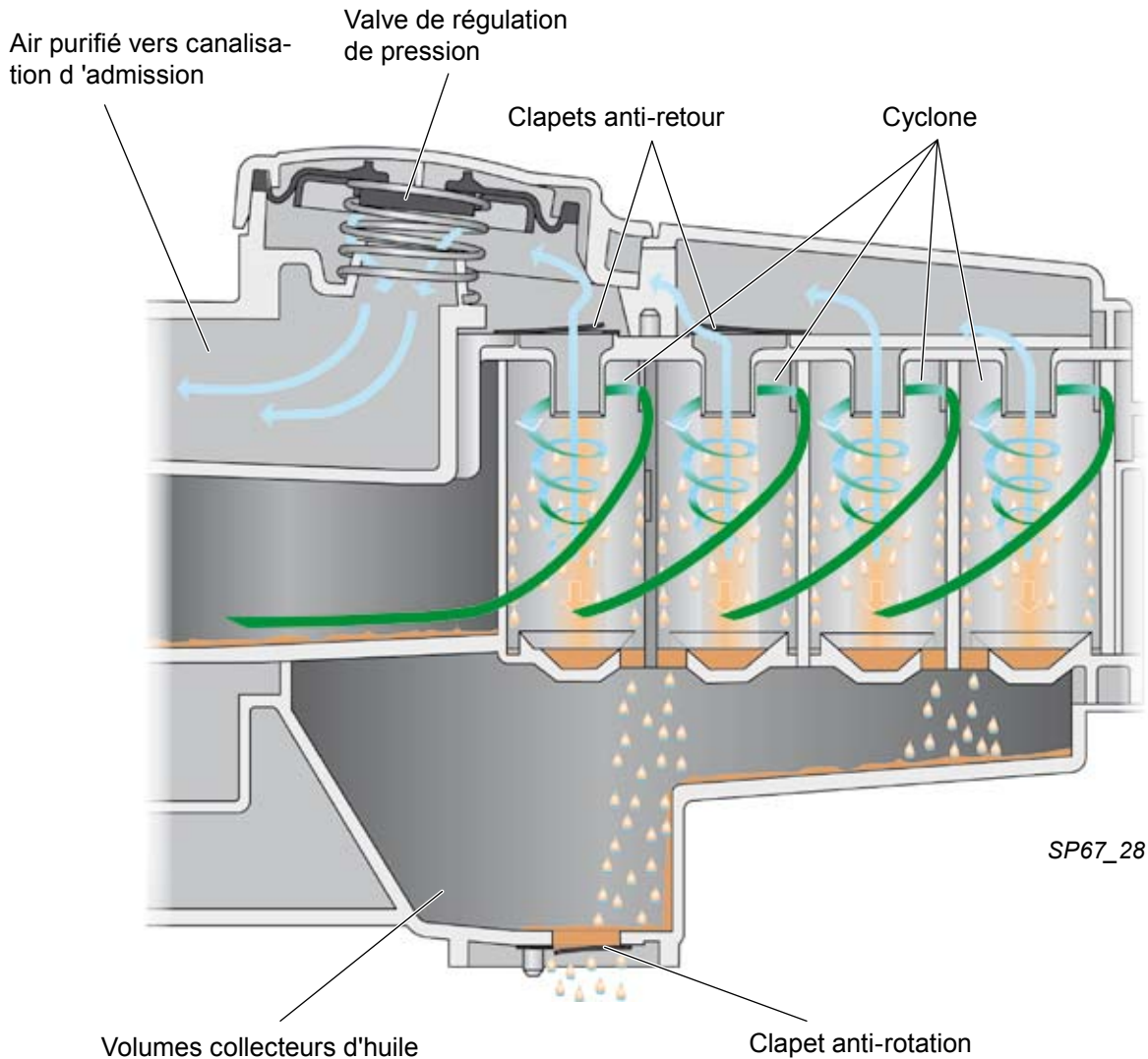
Légende

- █ Air chargé d'huile vers carter-moteur
- █ Air débarrassé de l'huile
- █ Sortie de l'huile

Mécanique du moteur

Précipitation affinée

La précipitation affinée des "Blow-by-Gasen" se fait via un séparateur à cyclone, qui est composé en tout de quatre cyclones. Selon la force de la différence de pression entre la tubulure d'admission et le carter-moteur, deux ou quatre cyclones sont enclenchés par des clapets anti-rotation en acier à ressort. En raison de la forme du cyclone, l'air est transporté par un mouvement rotatif. Le brouillard d'huile est vaporisé sur les parois du séparateur par la force centrifuge produite. Les gouttelettes d'huile sont précipitées sur la paroi du carter du cyclone et sont récupérées dans un volume collecteur.



Un clapet anti-rotation, qui est fermé par la pression plus élevée dans la culasse pendant la marche du moteur, s'ouvre lorsque le moteur est arrêté. Après l'ouverture de ce clapet, l'huile provenant du volume collecteur retourne dans le carter d'huile via la culasse.

Valve de régulation de pression

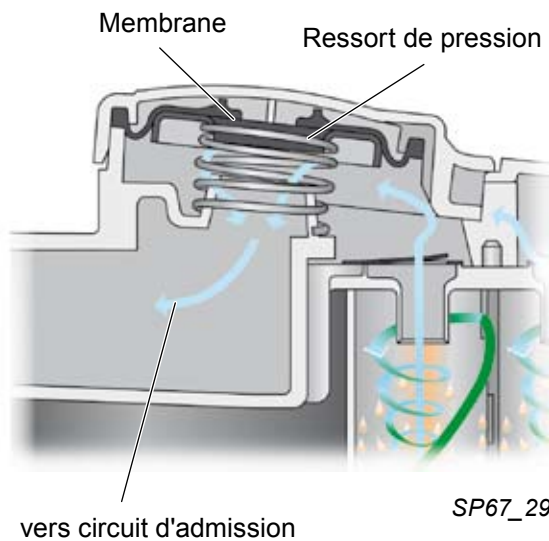
La valve de régulation de pression régule la pression pour l'aération du carter-moteur. Elle est composée d'une membrane et d'un ressort de pression.

En introduisant les "Blow-by-Gase", la vanne de régulation de pression limite la dépression dans le carter-moteur afin de ne pas endommager les joints du moteur en cas de dépression trop élevée.

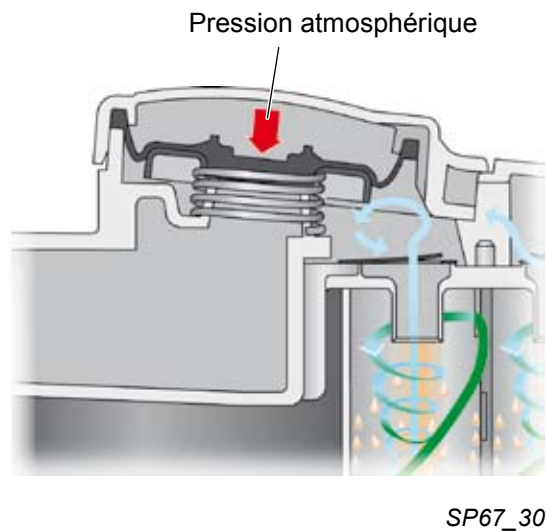
En cas de faible dépression dans le canal d'admission, la valve s'ouvre grâce à la force du ressort de pression.

En cas de dépression élevée dans le canal d'admission, la valve de régulation de pression se ferme.

Valve de régulation de pression - ouverte

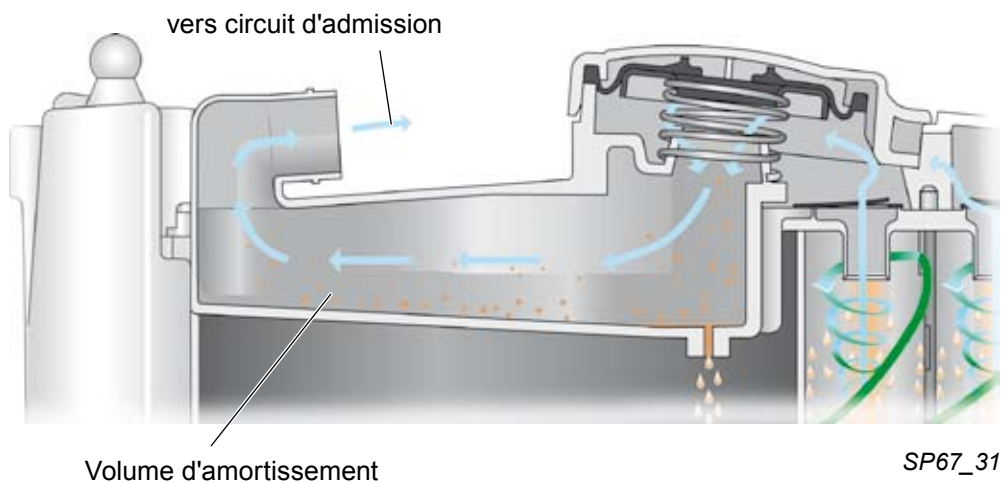


Valve de régulation de pression - fermée



Volume d'amortissement

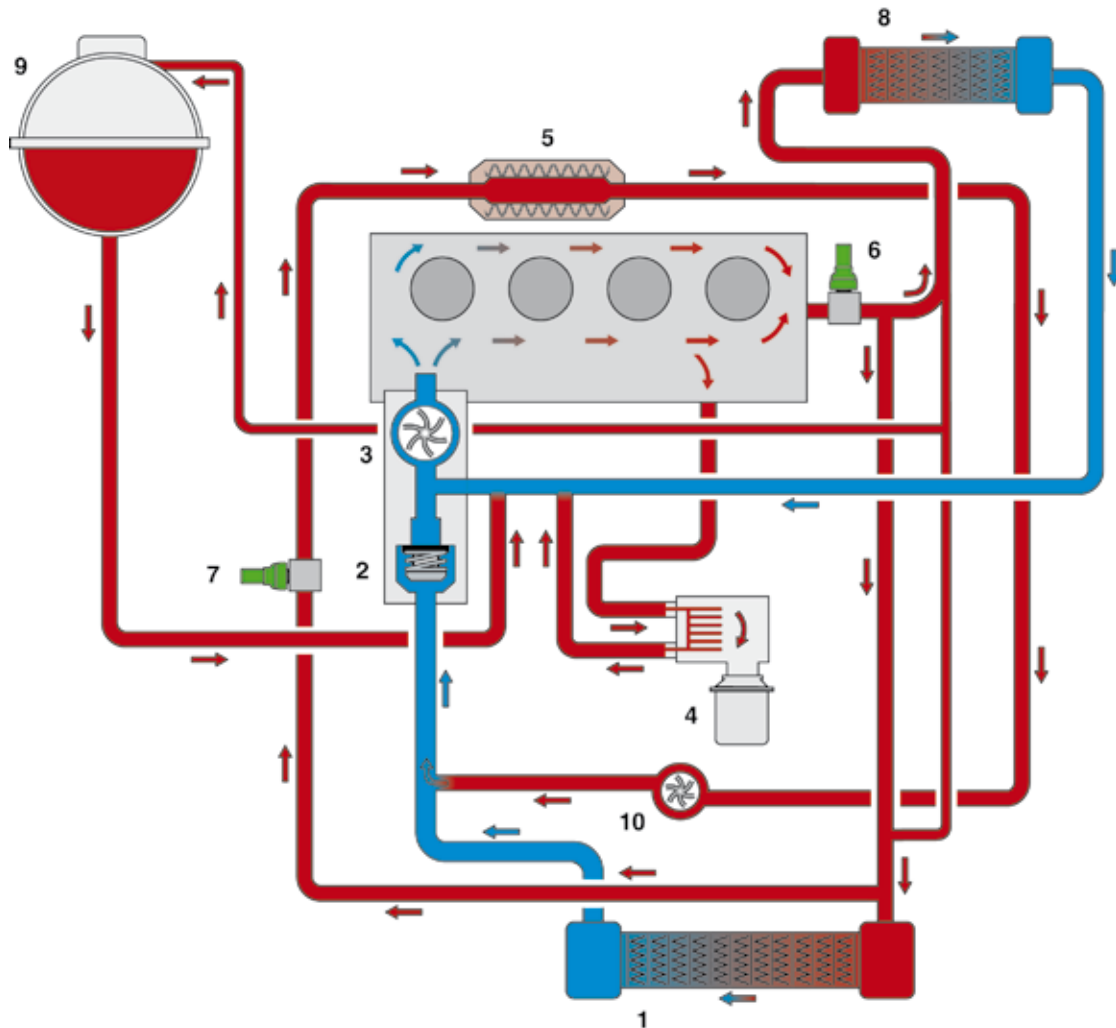
Pour éviter un tourbillonnement gênant lors de l'introduction des gaz dans la tubulure d'admission, un volume d'amortissement se ferme au niveau du séparateur d'huile à cyclones. En sortant des cyclones, l'énergie cinétique des gaz est diminuée dans cette chambre. En outre, la quantité résiduelle d'huile se dépose encore une fois dans le volume d'amortissement.



Mécanique du moteur

Le circuit de liquide de refroidissement

Une pompe de liquide de refroidissement mécanique fait circuler le liquide de refroidissement dans le circuit. Elle est entraînée par une courroie crantée. Le circuit est commandé par un dispositif thermostatique, le régulateur de liquide de refroidissement.



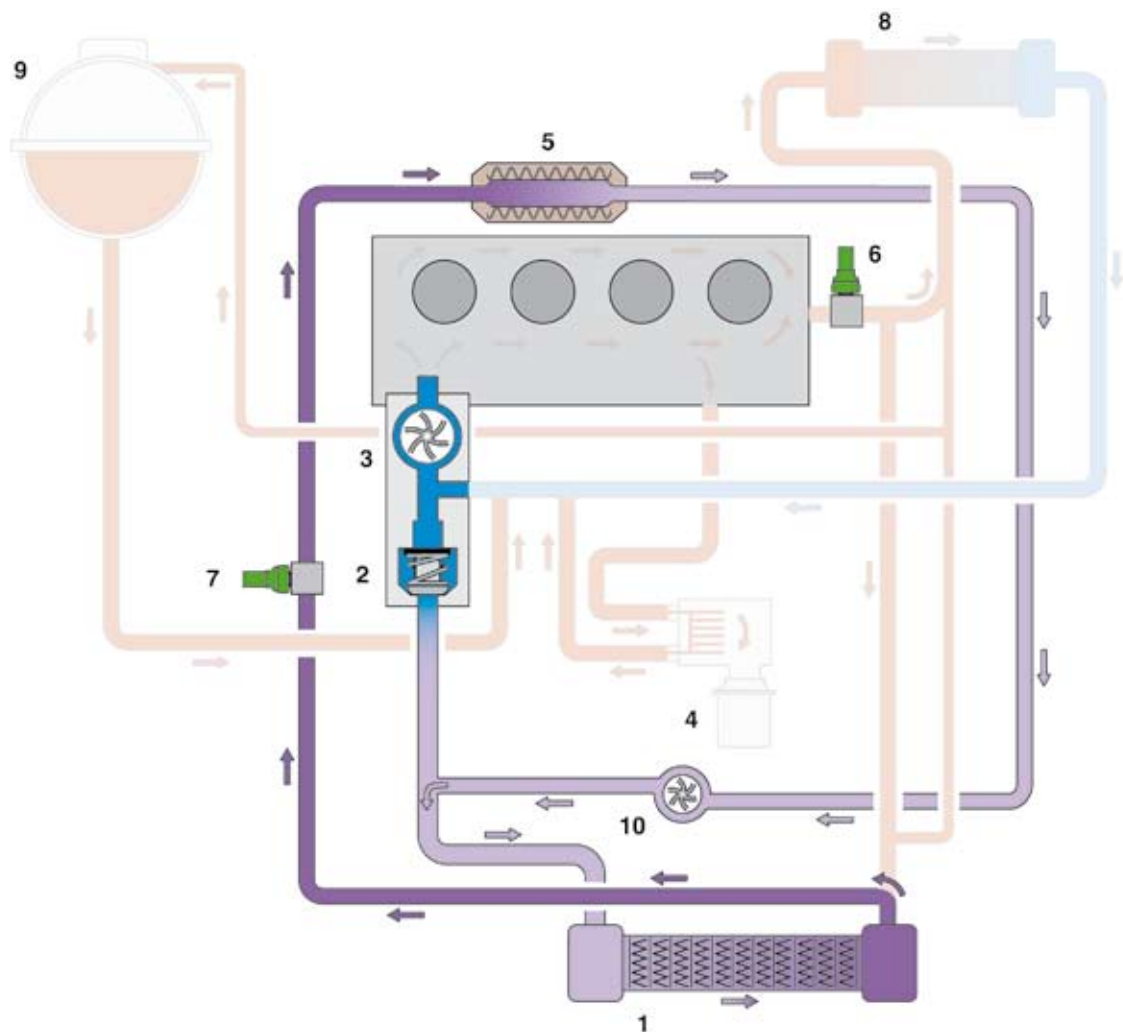
SP67_32

Légende

- | | |
|---|---|
| 1 - Radiateur pour circuit de refroidissement du moteur | 7 - Transmetteur de température de liquide de refroidissement après sortie du radiateur G83 |
| 2 - Régulateur de liquide de refroidissement | 8 - Echangeur thermique pour chauffage |
| 3 - Pompe de liquide de refroidissement | 9 - Vase d'expansion |
| 4 - Radiateur d'huile | 10 - Pompe 2 pour circulation de liquide de refroidissement V178 |
| 5 - Refroidisseur pour recyclage des gaz d'échappement | |
| 6 - Transmetteur de température de liquide de refroidissement G62 | |

Le recyclage des gaz d'échappement à basse température

Pour réduire les émissions de NO_x , le moteur est équipé d'un recyclage des gaz d'échappement à basse température.



SP67_33

Fonctionnement:

Lorsque le régulateur de liquide de refroidissement (thermostat) est fermé, le radiateur de recyclage des gaz alimente directement le radiateur du moteur en liquide de refroidissement froid. En raison de la chute de température particulièrement importante, une plus grande quantité de gaz d'échappement peut être recyclée. Ainsi, les températures de combustion et les rejets d'oxyde d'azote qui en découlent, continuent à baisser pendant la phase de mise en température du moteur.

Mécanique du moteur

Le système d'alimentation en carburant

1 – Pompe électrique de préalimentation G6

Refole continuellement du carburant dans l'arrivée.

2 - Filtre à carburant avec valve de préchauffage

La valve de préchauffage empêche que le filtre ne soit bouché par des particules de paraffine cristallisées en cas de températures extérieures basses.

3 - Pompe d'alimentation supplémentaire V393

Refole le carburant entre l'arrivée et la pompe à haute pression

4 - Tamis de filtre

Protège la pompe à haute pression des salissures.

5 - Transmetteur de température de carburant G81

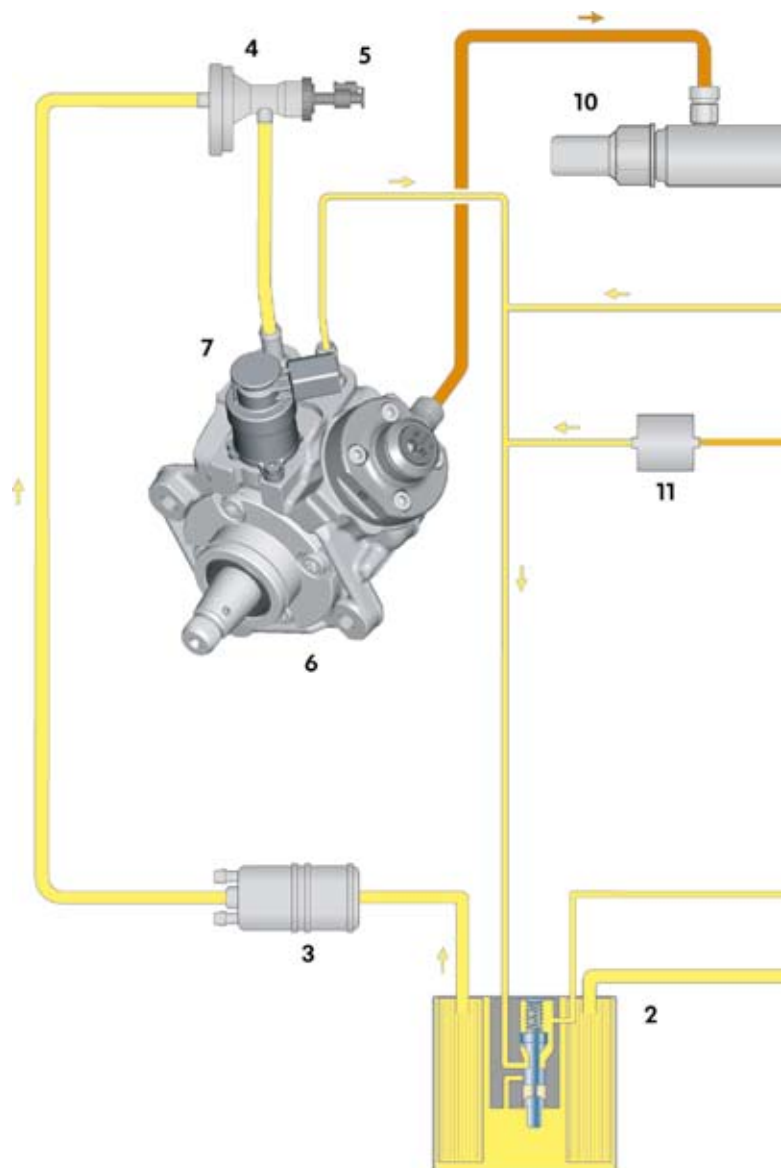
Détermine la température momentanée du carburant.

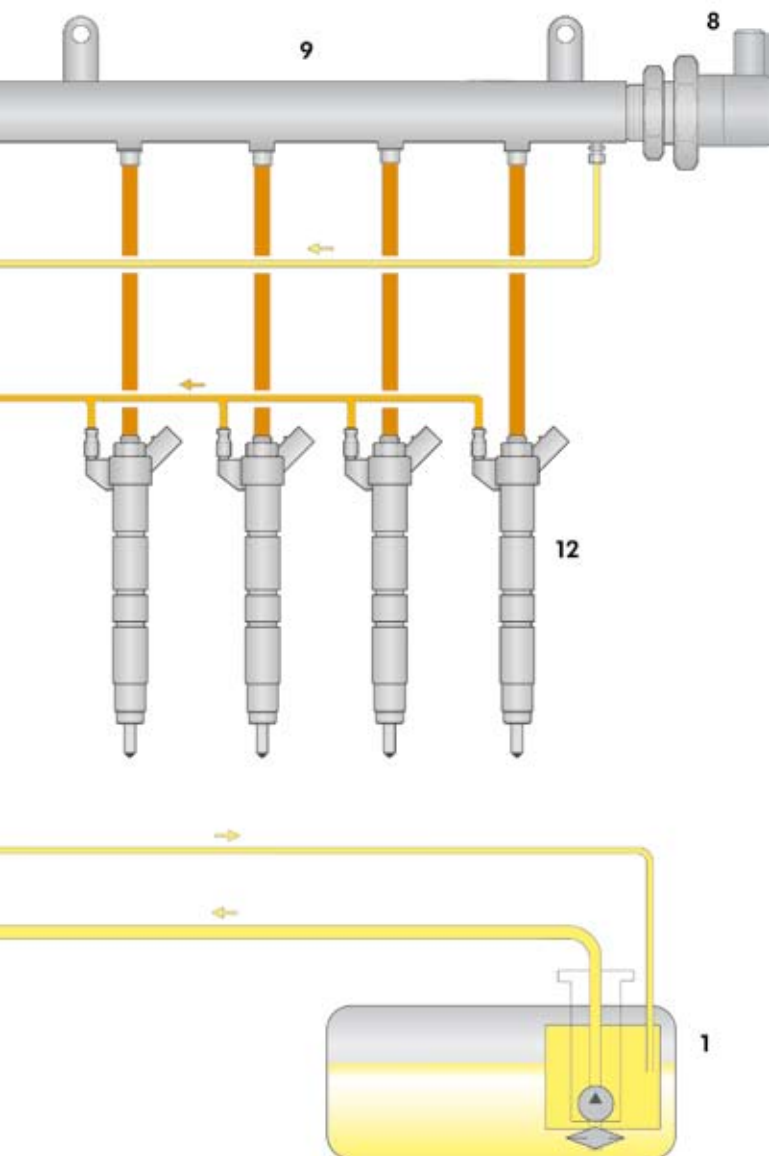
6 - Pompe à haute pression

Génère la haute pression nécessaire à l'injection.

7 - Vanne de dosage de carburant N290

Régule la quantité de carburant à comprimer en fonction des besoins.





8 - Valve de régulation pour la pression du carburant N276

Régule la pression du carburant dans la zone à haute pression.

9 - Accumulateur à haute pression (rail)

Accumule le carburant sous haute pression nécessaire à l'injection pour tous les cylindres.

10 - Transmetteur de pression de carburant, haute pression G247




Détermine la pression momentanée du carburant dans la zone à haute pression.

11 - Vanne de maintien de pression

Maintient la pression de sortie des injecteurs à 1 MPa environ. Cette pression est nécessaire pour le fonctionnement des injecteurs.

12 - Injecteurs N30, N31, N32, N33

Légende

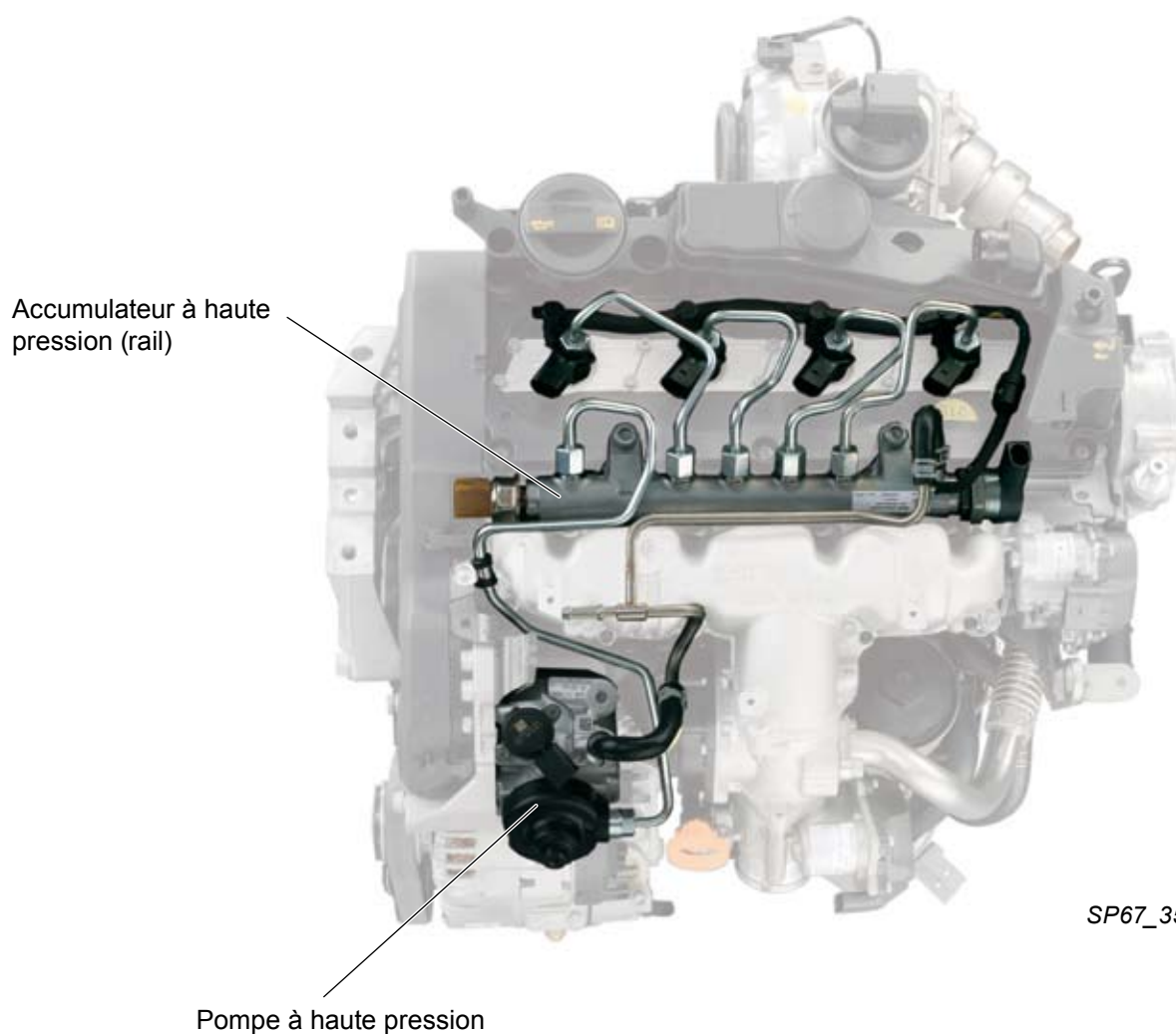
-  Haute pression (23-180 MPa)
-  Pression de sortie des injecteurs (1 MPa)
-  Pression d'entrée
Pression de sortie

SP67_34

Mécanique du moteur

Le système d'injection Common-Rail

Le moteur 2,0l/125 kW TDI est équipé d'un mélange Common-Rail pour la préparation du mélange. Le terme "Common-Rail" signifie "rampe commune" et s'emploie pour un accumulateur de carburant à haute pression commun à tous les injecteurs d'un banc de cylindres.



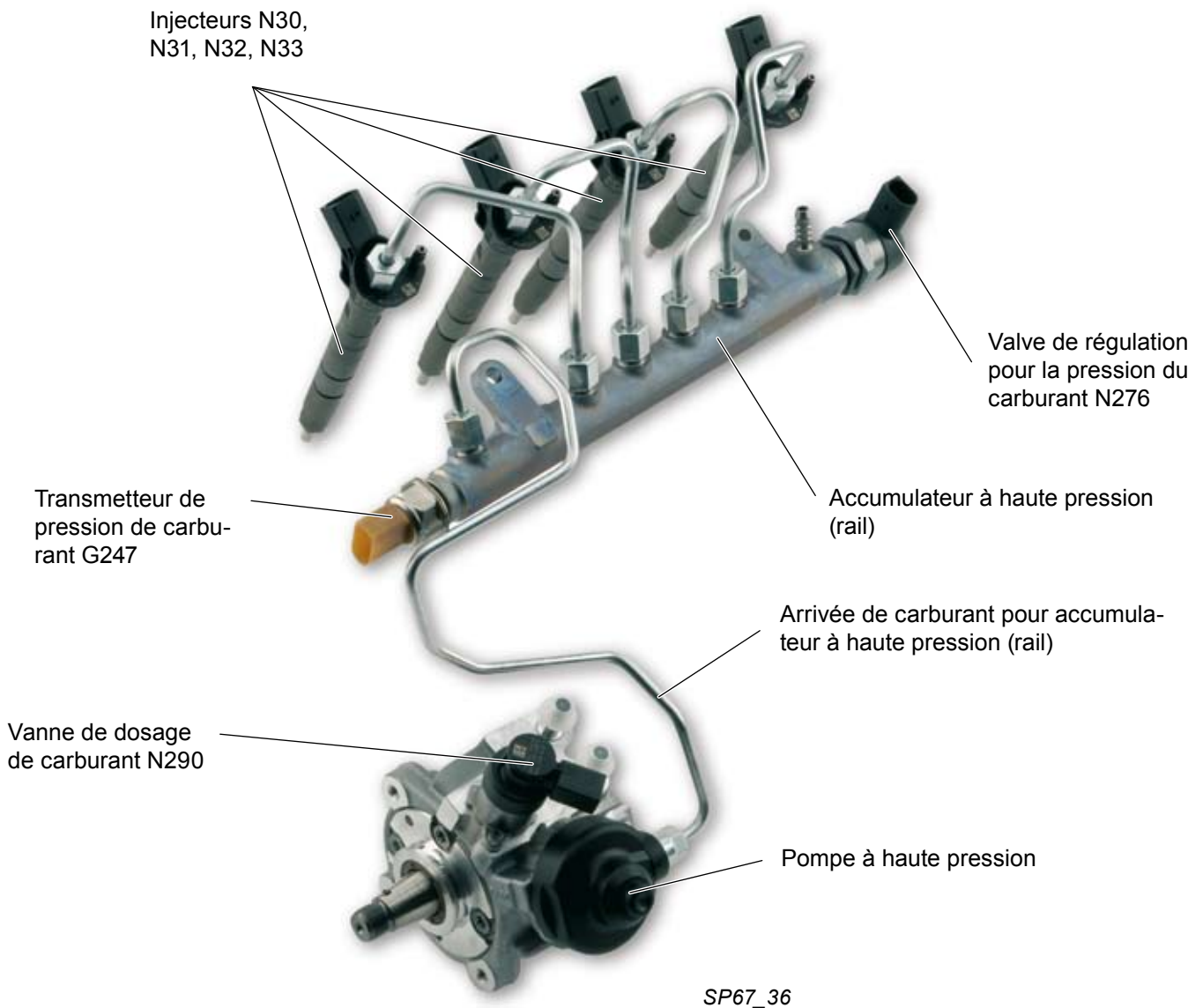
La génération de pression et l'injection de carburant elle-même sont séparées l'une de l'autre sur ce système d'injection. Une pompe à haute pression séparée génère la haute pression de carburant nécessaire à l'injection.

Cette pression de carburant s'accumule dans un accumulateur à haute pression (rail) et est mise à disposition des injecteurs via des conduites d'injection courtes. Le système d'injection Common-Rail est régulé par le système de gestion moteur Bosch EDC 17.

Propriétés du système d'injection Common-Rail:

- la pression d'injection peut être choisie presque librement et peut être adaptée à chaque mode de fonctionnement du moteur.
- une pression d'injection élevée, jusqu'à 180 MPa au maximum, permet une bonne formation du mélange
- un cycle d'injection flexible avec plusieurs pré-injections et post-injections

Le système d'injection Common-Rail offre de nombreuses possibilités de mise en oeuvre pour adapter la pression d'injection au mode de fonctionnement du moteur. De ce fait, les conditions pour des exigences en constante augmentation pour un système d'injection basé sur une faible consommation de carburant, peu de rejets polluants et une marche silencieuse du moteur sont parfaitement remplies.



Mécanique du moteur

Injecteurs

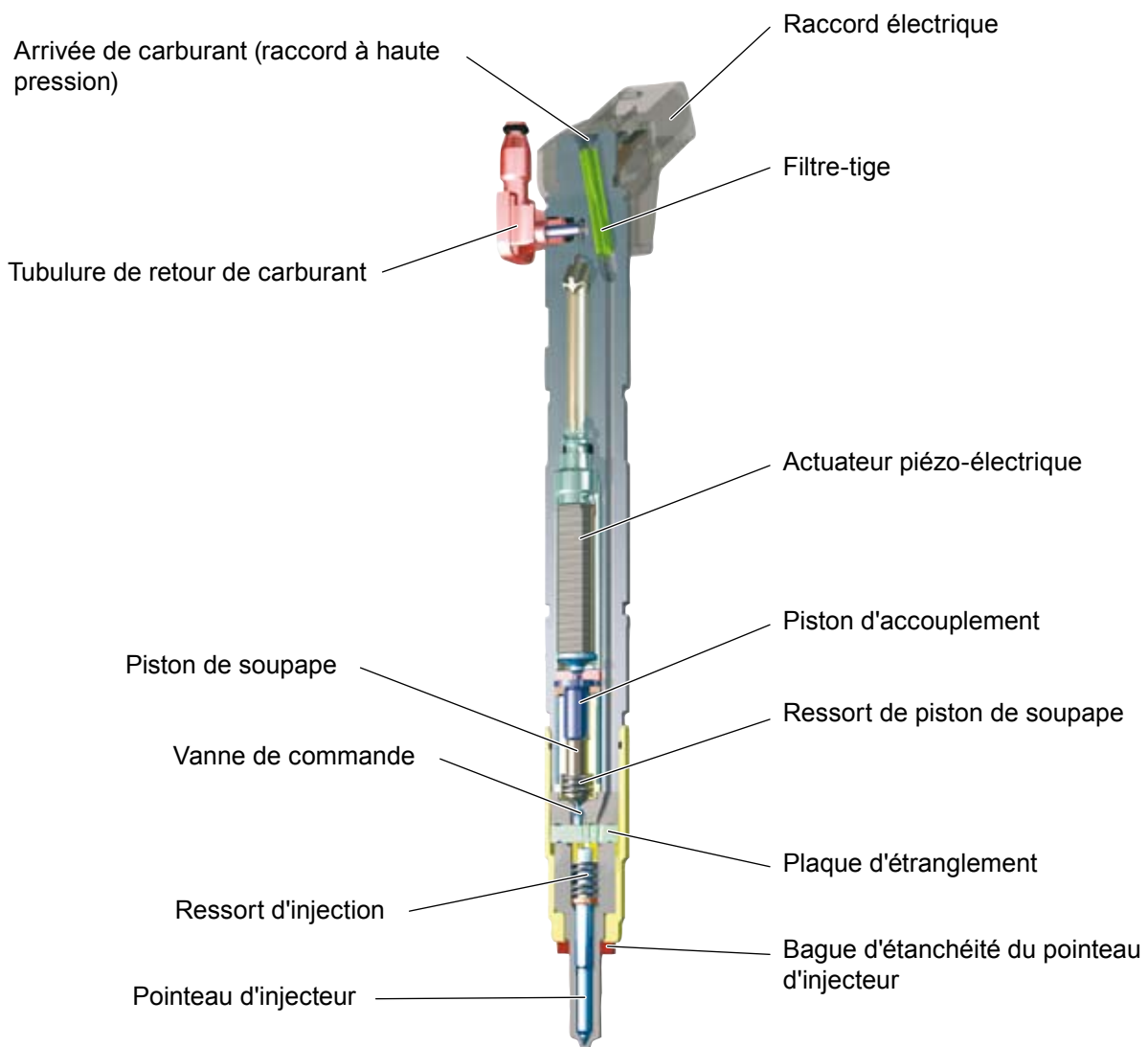
Des injecteurs à commande piézo-électrique ont été installés dans le système Common-Rail du moteur 2,0l TDI.

Les injecteurs sont alors activés par un actuateur piézo-électrique. Le plus grand avantage de l'actuateur piézo-électrique est sa vitesse d'enclenchement qui est environ quatre fois plus élevée que celle des électrovannes installées auparavant.

En outre, la masse déplacée au niveau du pointeau de l'injecteur est environ 75% plus faible dans le cadre de la technologie piézo-électrique par rapport à celle des injecteurs activés par électrovanne.

D'où les avantages ci-après:

- temps d'enclenchement très courts
- plusieurs injections par cycle de travail sont possibles
- quantités à injecter dosables avec exactitude

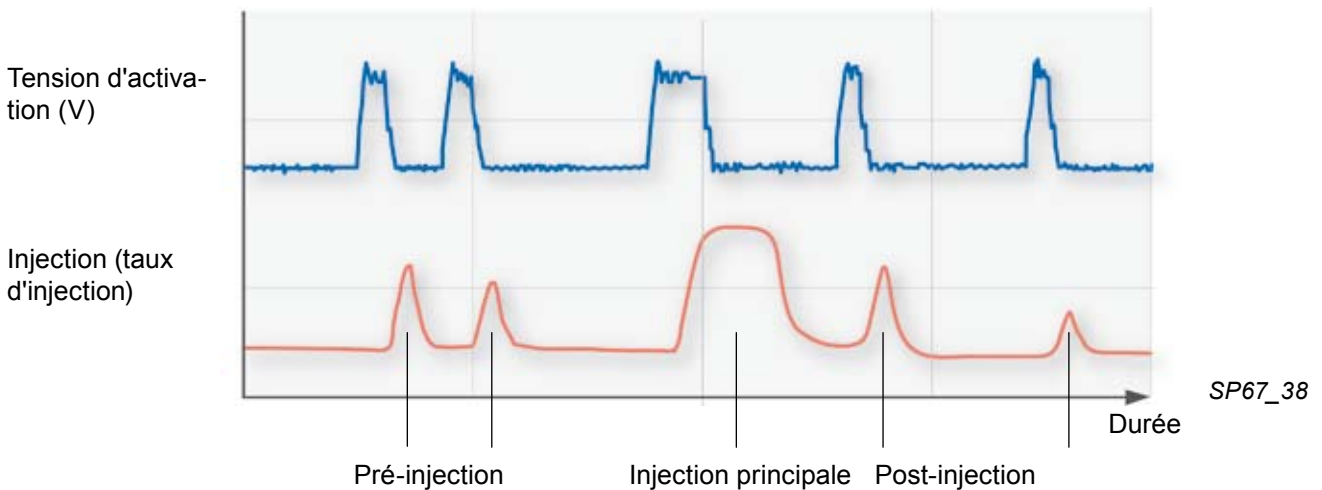


SP67_37

Cycle d'injection

Grâce aux temps d'enclenchement très courts des injecteurs à commande piézo-électrique, il est possible de commander des phases d'injection et des quantités à injecter flexibles et précises.

De ce fait, le cycle d'injection peut être adapté à toutes les exigences des conditions de fonctionnement du moteur. Il est possible de programmer jusqu'à cinq injections partielles par cycle d'injection.



Pré-injection

Avant l'injection principale, une petite quantité de carburant est injectée dans la chambre de combustion. Ceci provoque une augmentation de la pression et de la température dans la chambre de combustion avant l'injection principale. De ce fait, le délai d'allumage de l'injection principale est réduit et donc la montée de la pression ainsi que les pointes de pression diminuent dans la chambre de combustion. Il s'ensuit une diminution des bruits de combustion et des émissions de gaz d'échappement. Le nombre, la durée et les quantités à injecter des pré-injections dépendent du mode de fonctionnement du moteur. Lorsque le moteur est froid et que les régimes sont bas, deux pré-injections basées sur l'acoustique sont effectuées.

Si la charge et le régime sont plus élevés, une seule pré-injection est effectuée pour diminuer les émissions de gaz d'échappement.

Il n'y a pas de pré-injection en pleine charge et à régime élevé, parce qu'une grande quantité de carburant doit être injectée pour plus d'efficacité lors de l'injection principale.

Injection principale

Après la pré-injection, la quantité principale est injectée dans la chambre de combustion après une brève pause d'injection.

La hauteur de la pression d'injection reste à peu près la même pendant tout le processus d'injection.

Post-injection

Il y a encore deux post-injections pour la régénération du filtre à particules pour gazole. La température des gaz d'échappement, qui est essentielle pour la combustion des particules de suie dans le filtre à particules pour gazole, s'élève grâce aux post-injections.

Mécanique du moteur

Tarage du débit de l'injecteur (IMA)

Le tarage du débit de l'injecteur (IMA) est une fonction du logiciel dans le calculateur du système d'injection directe de gazole J248 qui permet d'augmenter la précision des quantités de carburant à injecter.

Grâce à cette fonction, la quantité à injecter pour chaque injecteur du système Common-Rail est corrigée individuellement sur toute la courbe caractéristique. De ce fait, la précision du système d'injection s'en trouve améliorée.

Valeur IMA

Une valeur d'adaptation de 7 caractères, composée d'un mélange de lettres et de chiffres, est gravée sur chaque injecteur.

La valeur IMA est déterminée lors de la fabrication de chaque injecteur. Elle représente la différence par rapport à la valeur consignée et décrit donc le comportement d'injection d'un injecteur.

Avec la valeur IMA, le calculateur du système d'injection directe de gazole J248 peut calculer exactement les durées d'activation nécessaires pour l'injection de chaque injecteur.

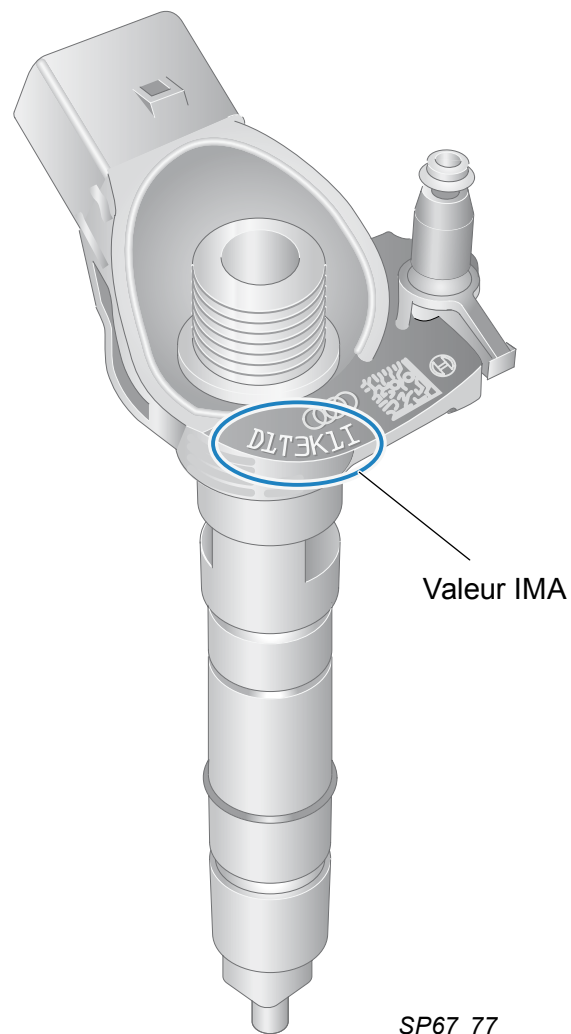


Si un injecteur est remplacé, il doit être adapté au système d'injection. Le procédé est un tarage du débit de l'injecteur. Veuillez effectuer le tarage du débit de l'injecteur au moyen de la recherche guidée des défauts!

Grâce au tarage du débit de l'injecteur, les différents comportements d'injection des injecteurs, qui s'ensuivent en raison des tolérances de fabrication, sont comparés.

Les avantages de cette correction d'injection sont:

- Réduction de la consommation de carburant
- Réduction de la quantité des gaz d'échappement
- Marche du moteur plus silencieuse



* Tarage du Débit de l'injecteur (IMA)

Pompe d'alimentation supplémentaire V393

La pompe d'alimentation supplémentaire est une pompe multicellulaire à rouleaux, qui se trouve dans le compartiment moteur. Elle a pour rôle de refouler le carburant entre le réservoir de carburant et l'arrivée à la pompe haute pression.

La pompe d'alimentation supplémentaire est activée par un relais au moyen de l'unité de gestion moteur et augmente la pression du combustible, qui est amené dans le réservoir de carburant par la pompe à combustible électrique, jusqu'à 0,5 MPa environ. De ce fait, l'alimentation en carburant de la pompe à haute pression est assurée dans tous les modes de fonctionnement.

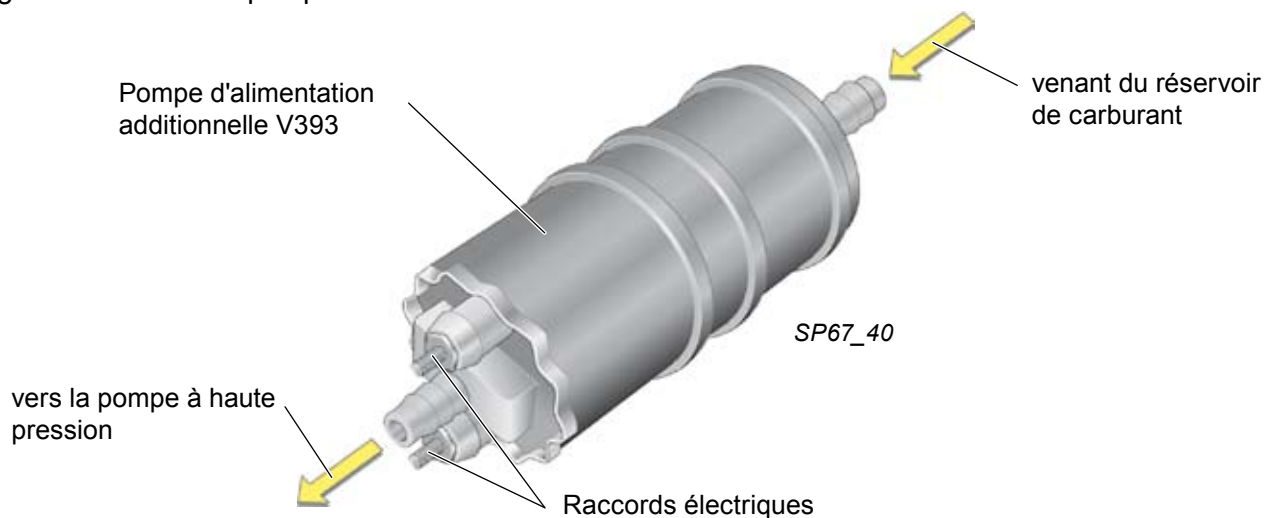
Répercussions en cas de défaillance

En cas de défaillance de la pompe d'alimentation supplémentaire, le moteur continue de tourner d'abord à puissance réduite. Un nouveau démarrage du moteur n'est pas possible.



SP67_39

Pompe d'alimentation supplémentaire V393



Pompe d'alimentation
additionnelle V393

venant du réservoir
de carburant

SP67_40

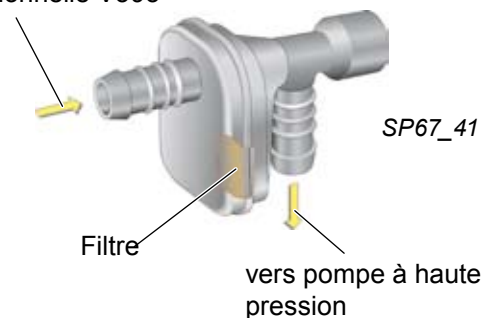
vers la pompe à haute
pression

Raccords électriques

Tamis de filtre

Un tamis de filtre se trouve dans l'arrivée de carburant devant la pompe à haute pression pour protéger cette dernière des salissures, dues par exemple à une usure abrasive mécanique.

venant de la pompe d'alimen-
tation supplémentaire V393



SP67_41

Filtre

vers pompe à haute
pression

Mécanique du moteur

Pompe à haute pression

La pompe à haute pression est une pompe à 1 piston. Elle est entraînée par la courroie crantée du vilebrequin.

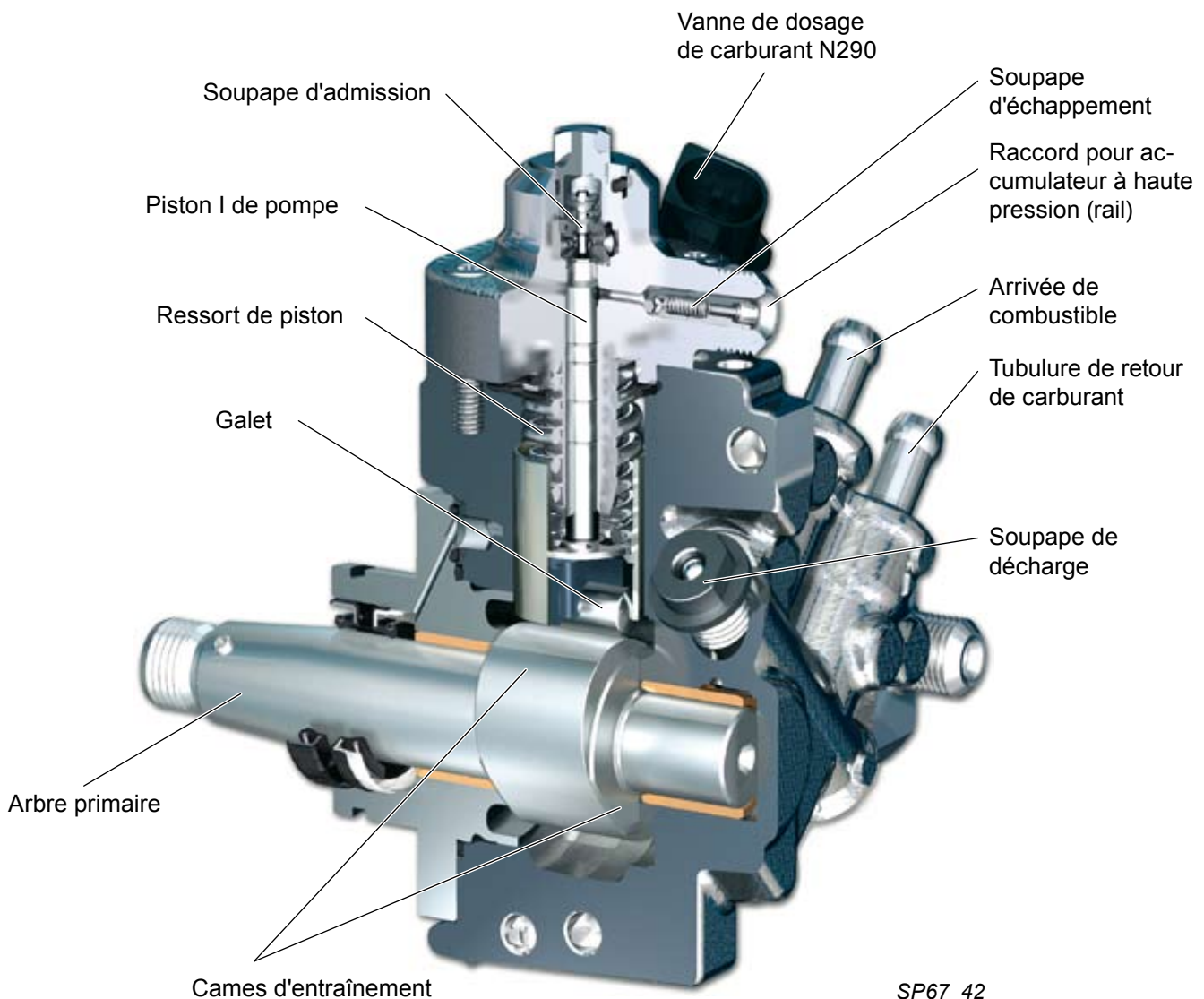
La pompe à haute pression a pour rôle de générer une haute pression de carburant jusqu'à 180 MPa nécessaire à l'injection.

Grâce aux deux cames décalées de 180° sur l'arbre primaire, la génération de pression est synchronisée par rapport à l'injection dans le cycle de travail du cylindre concerné.

De ce fait, le moteur de la pompe est chargé uniformément et les variations de pression dans la zone à haute pression sont maintenues à un faible niveau.

Un galet fait en sorte que le mécanisme de transmission des cames d'entraînement frotte très peu sur le piston de pompe.

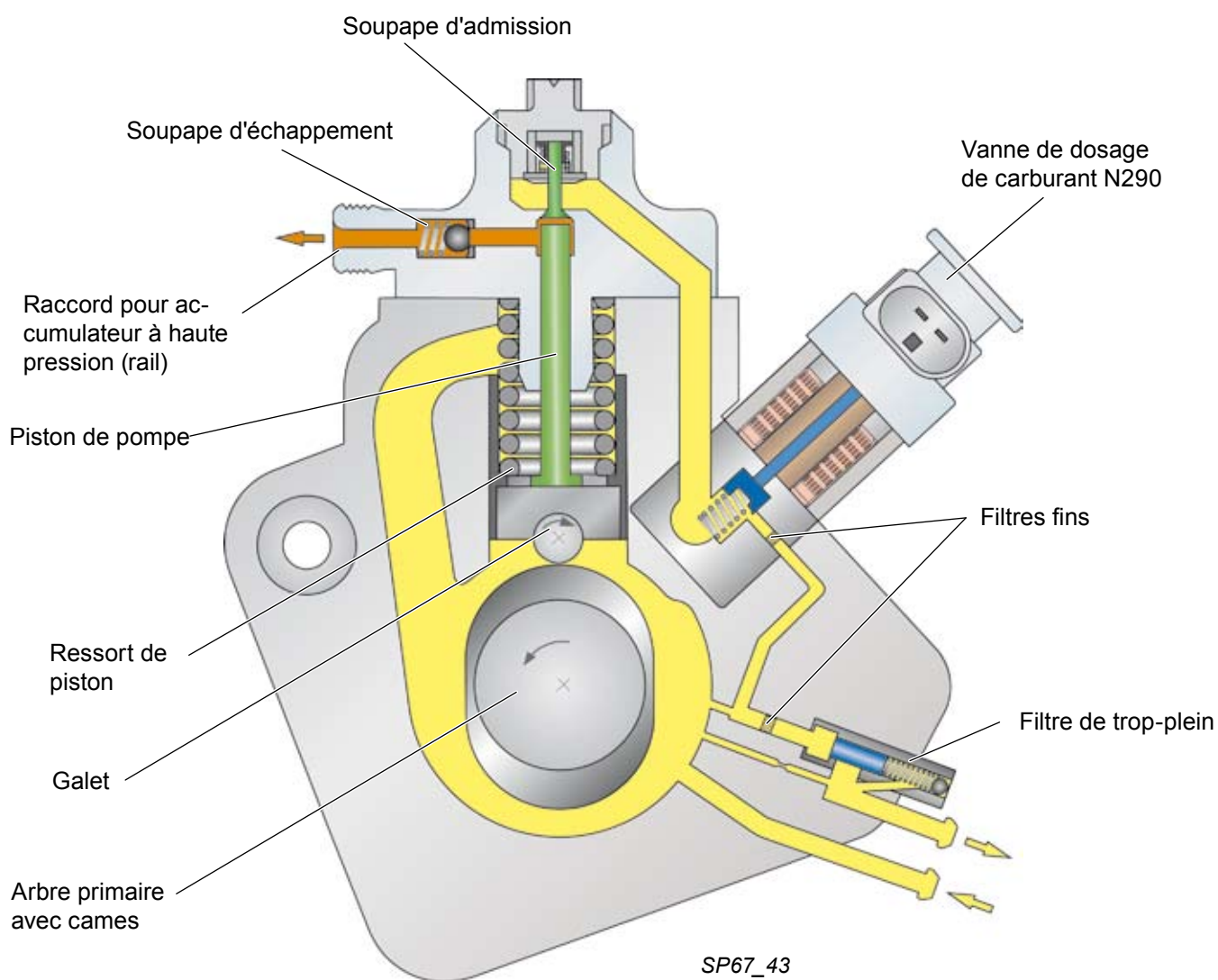
Structure





La position de l'arbre primaire de la pompe à haute pression doit être réglée lors du calage de la distribution du moteur.
Veuillez tenir compte pour cela des instructions dans le Manuel de réparation.

Structure de la pompe à haute pression - schématique



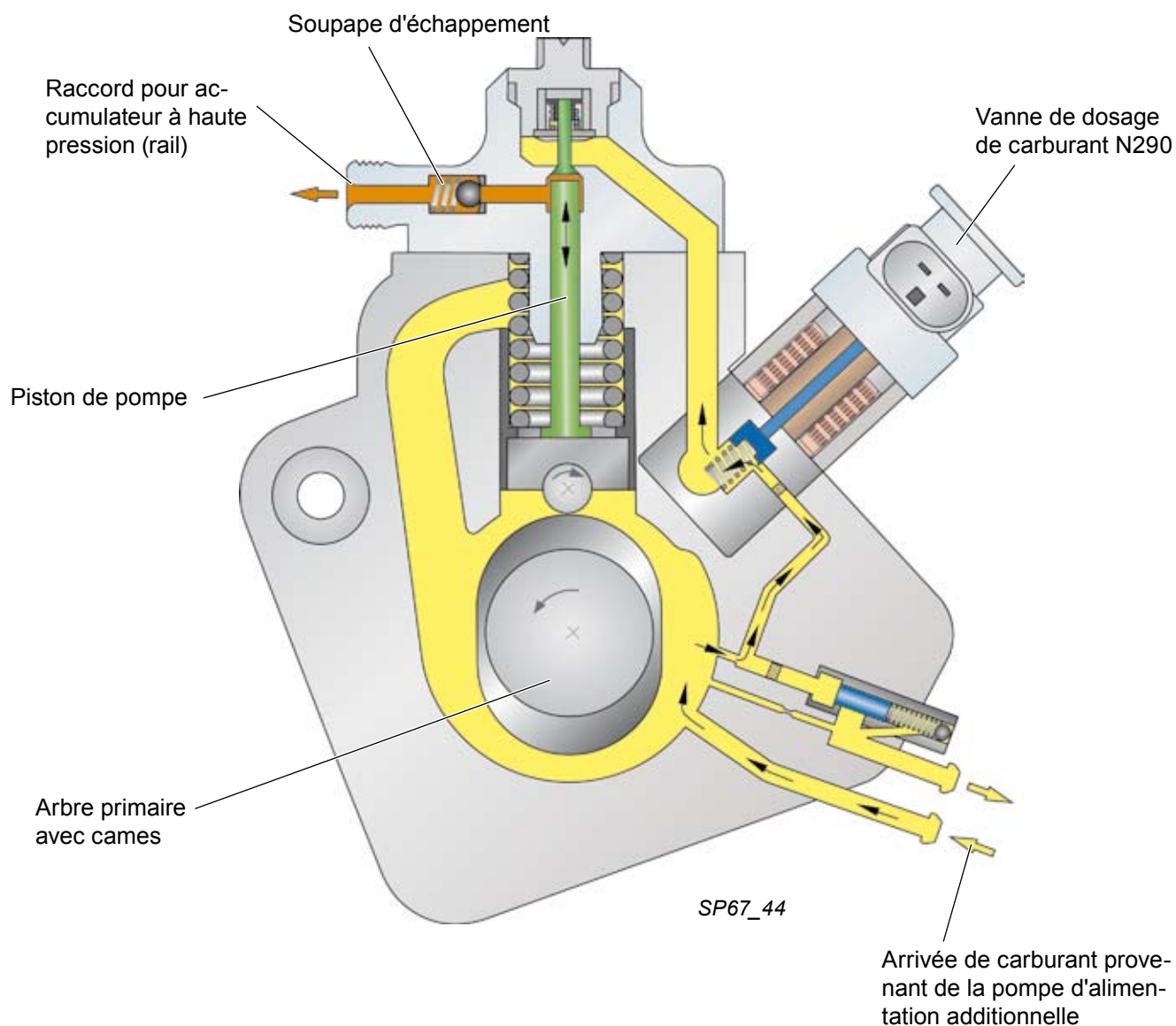
Mécanique du moteur

Zone à haute pression

La pompe d'alimentation supplémentaire fournit suffisamment de carburant à la pompe à haute pression dans tous les modes de fonctionnement du moteur.

Le carburant parvient dans la zone à haute pression du moteur via la vanne de dosage de carburant N290.

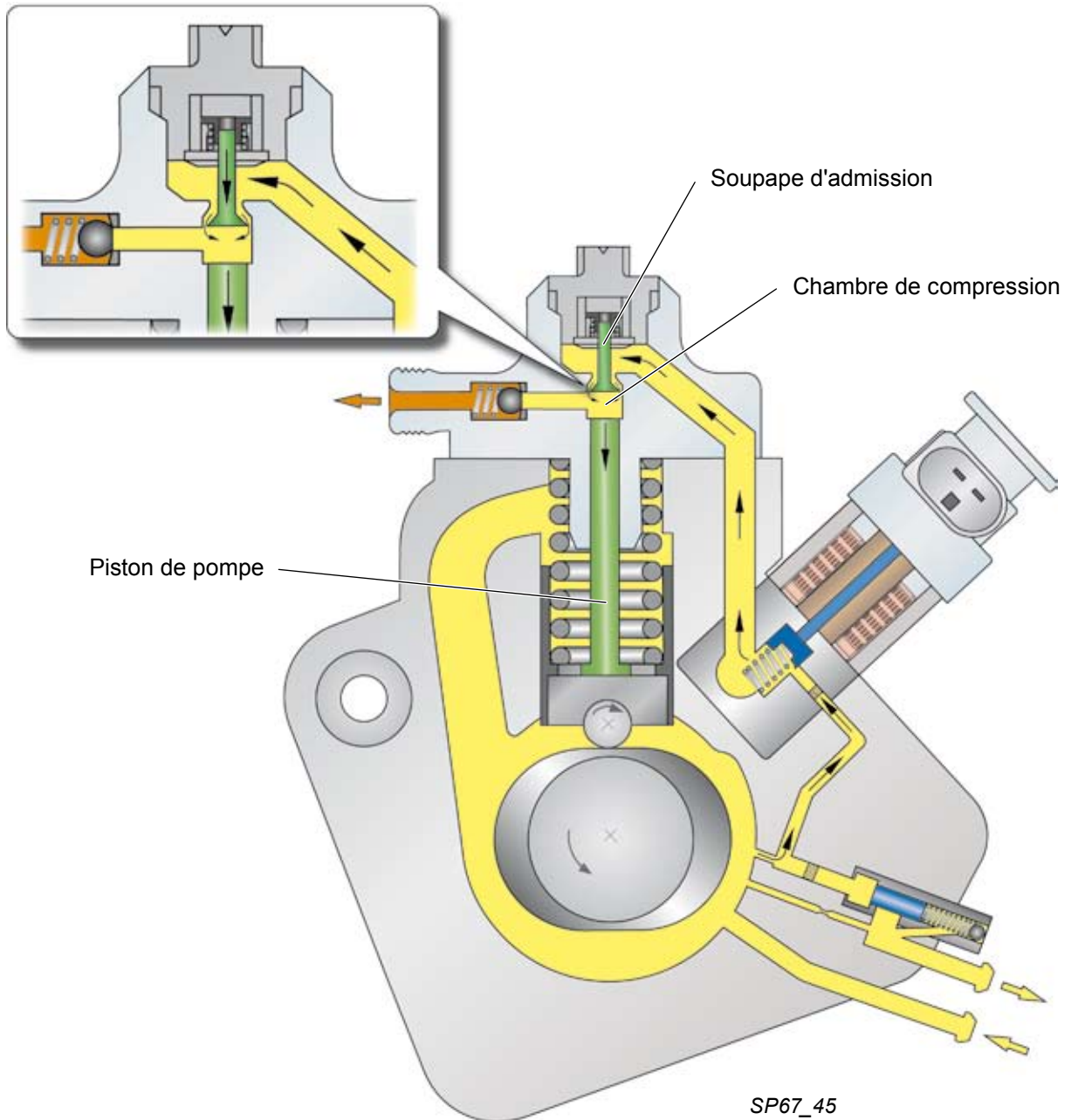
Le piston de pompe est déplacé par les cames de l'arbre primaire dans un mouvement d'avant en arrière.



Course d'admission

Le mouvement de recul du piston de pompe, appelé aussi course d'admission, entraîne une augmentation du volume de la chambre de compression. De ce fait, il y a une différence de pression entre le carburant dans la pompe à haute pression et la chambre de compression.

Du fait de cette différence de pression, la soupape d'admission s'ouvre et le carburant s'écoule dans la chambre de compression.

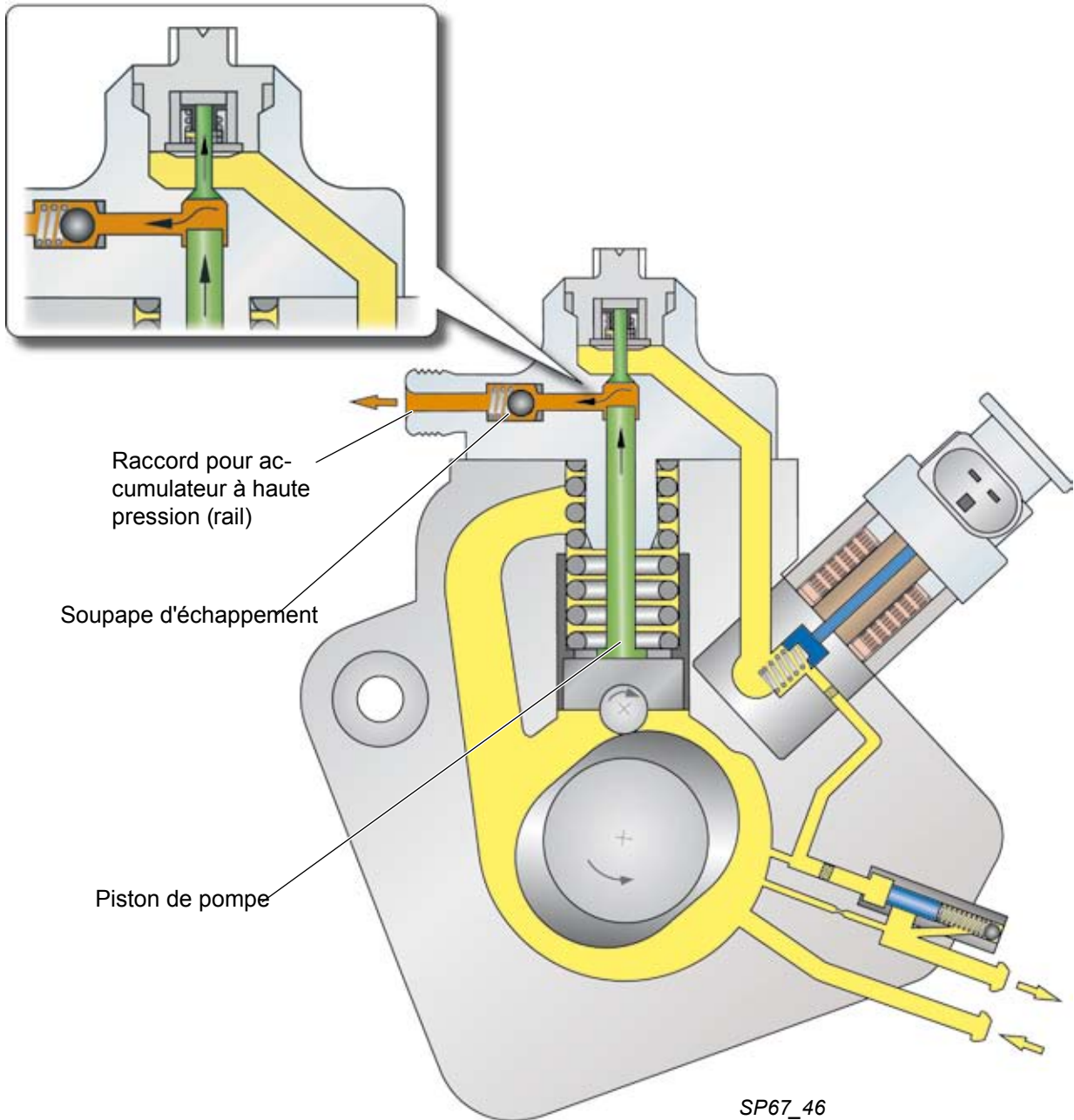


Mécanique du moteur

Course de refoulement

La pression dans la chambre de compression augmente au début du mouvement d'avance du piston de pompe et la soupape d'admission se ferme.

Dès que la pression de carburant dans la chambre de compression dépasse la pression dans la zone à haute pression, la soupape d'échappement (clapet de retenue) s'ouvre et le carburant arrive dans l'accumulateur à haute pression (rail).



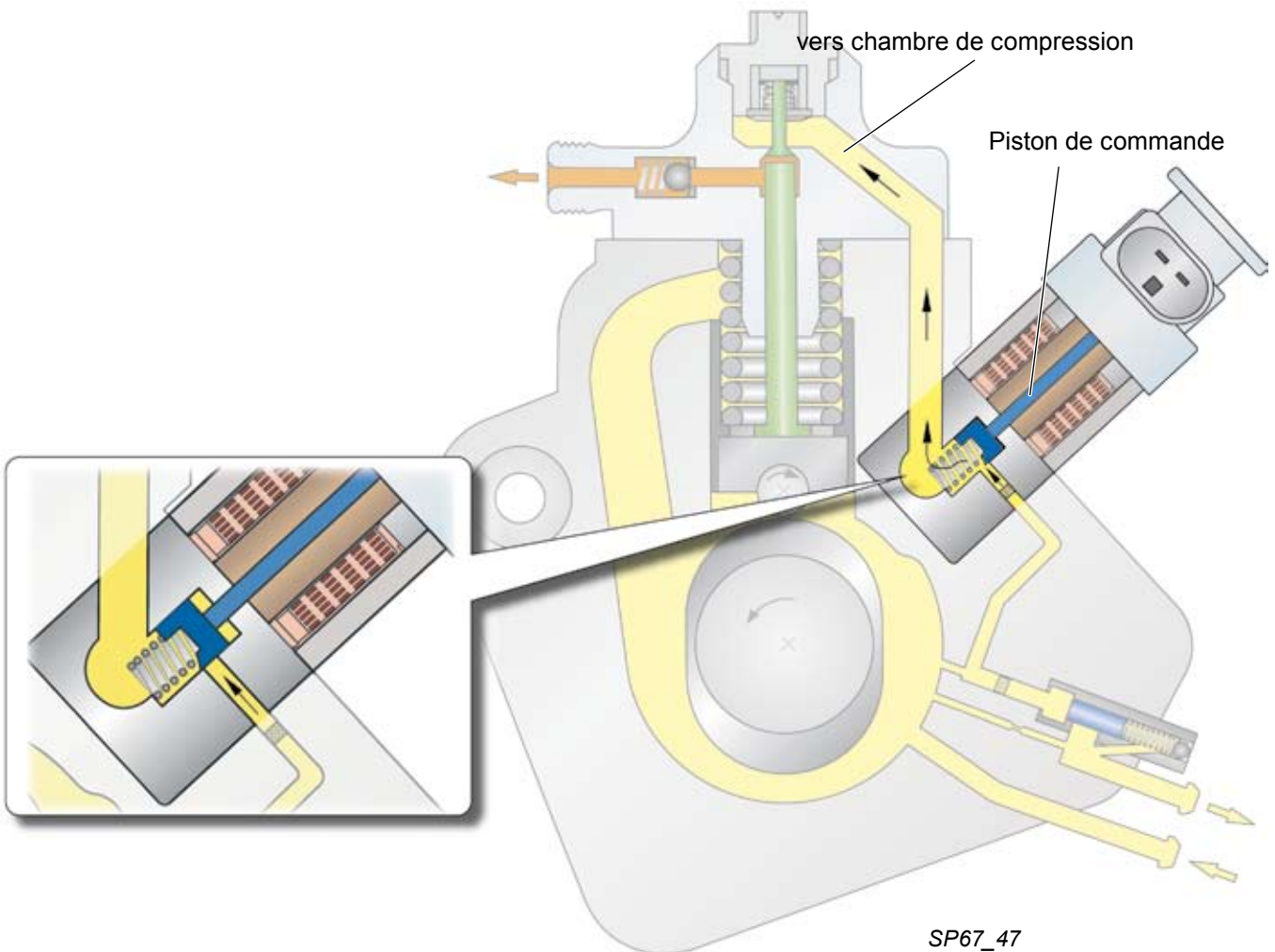
pour dosage du carburant N290

La vanne de dosage de carburant est intégrée à la pompe à haute pression. Elle veille à une régulation de la pression de carburant dans la zone à haute pression en fonction des besoins. La vanne de dosage de carburant régule la quantité de carburant nécessaire à la génération de la haute pression. L'avantage est que la pompe à haute pression ne génère que la pression requise pour la situation de fonctionnement momentanée. Cela permet ainsi de réduire la consommation de puissance de la pompe à haute pression et d'éviter un réchauffement inutile du carburant.

Fonctionnement

Lorsqu'il n'y a pas de courant, la vanne de dosage de carburant est ouverte. Si la quantité arrivant à la chambre de compression diminue, la vanne de dosage est activée par le calculateur du moteur au moyen d'un signal à impulsions modulées en largeur (PWM).

la vanne de dosage de carburant est fermée de façon cadencée par le signal PWM. La position du piston de commande change et donc la quantité de carburant arrivant dans la chambre de compression de la pompe à haute pression en fonction de la variation de fréquence du signal PWM.



Répercussions en cas de défaillance

En cas de défaillance de la vanne de dosage de carburant, la puissance du moteur est réduite, la gestion moteur est sur fonctionnement de secours.

Mécanique du moteur

Zone à basse pression

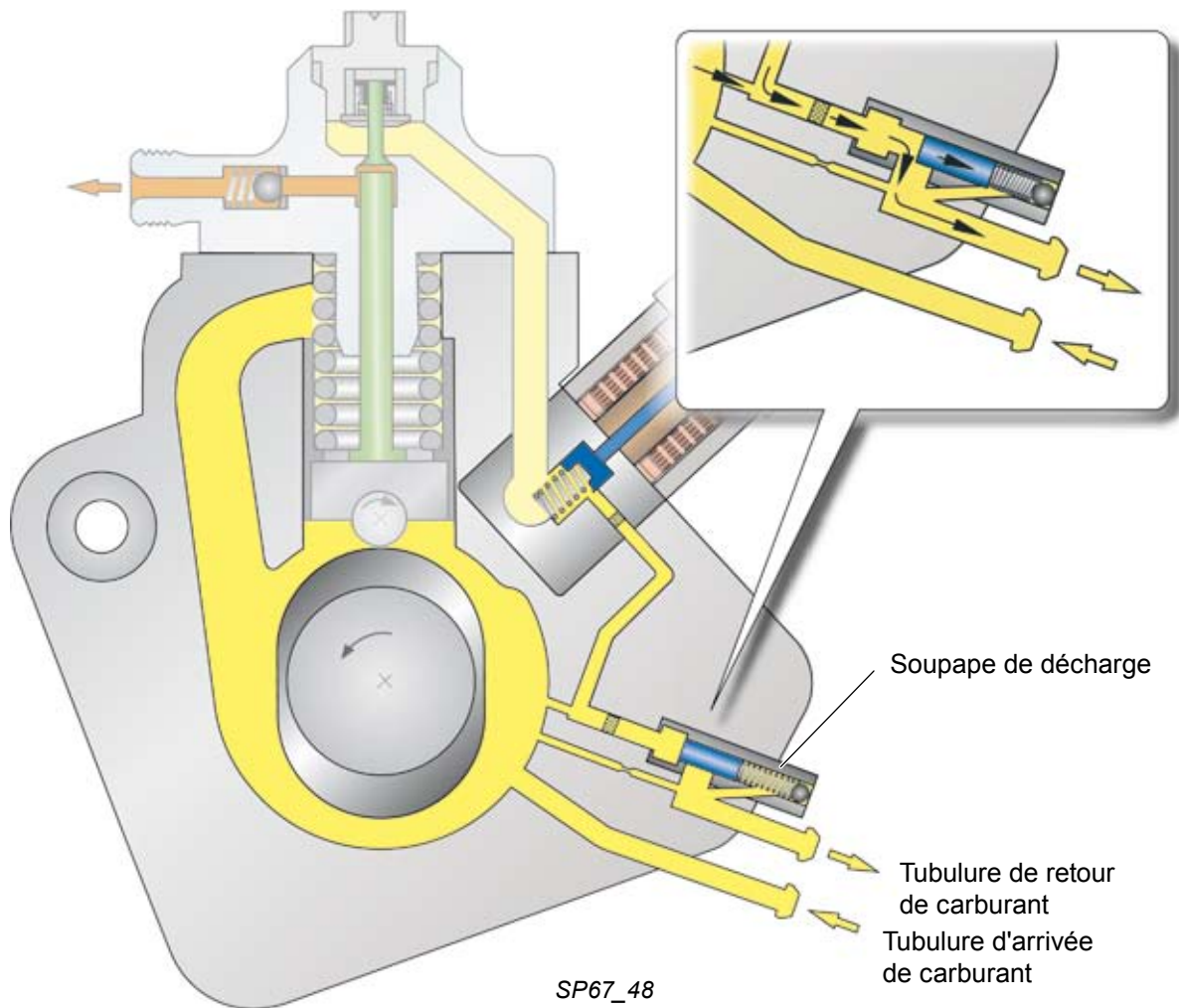
Soupape de décharge

La pression du carburant dans la zone basse pression de la pompe à haute pression est régulée par la soupape de décharge.

Fonctionnement

La pompe d'alimentation additionnelle refoule le carburant dans la pompe à haute pression depuis le réservoir de carburant à une pression de 0,5 MPa environ. La soupape de décharge régule la pression de carburant dans la pompe à haute pression à env. 0,43 MPa.

Le carburant refoulé par la pompe d'alimentation additionnelle agit dans le sens contraire du piston et du ressort de piston de la soupape de décharge. Si la pression du carburant est supérieure à 0,43 MPa, la soupape de décharge s'ouvre et libère l'accès pour le retour du carburant. Le carburant refoulé en trop s'écoule dans le réservoir de carburant via la tubulure de retour de carburant.



Régulation de la haute pression du carburant

Sur le système d'injection Common-Rail, la haute pression du carburant est régulée par un soi-disant concept à deux régulateurs.

Pour cela, la vanne de régulation de pression de carburant N276 et la vanne de dosage de carburant N290 sont activées par le calculateur du moteur au moyen d'un signal à impulsions modulées en largeur (Signal PWM).

En fonction du mode de fonctionnement du moteur, la régulation de la haute pression de carburant est effectuée par une des deux vannes. L'autre vanne n'est alors activée que par le calculateur du moteur.

Régulation par la vanne de régulation de pression de carburant N276

La haute pression du carburant est régulée par la vanne de régulation de pression de carburant N276 lors du démarrage du moteur et pour le réchauffement du carburant. Pour réchauffer le carburant plus rapidement, la pompe à haute pression refoule plus de carburant et le compresse plus que nécessaire. Le carburant en trop est renvoyé dans la tubulure de retour de carburant par la vanne de régulation de pression de carburant N276.

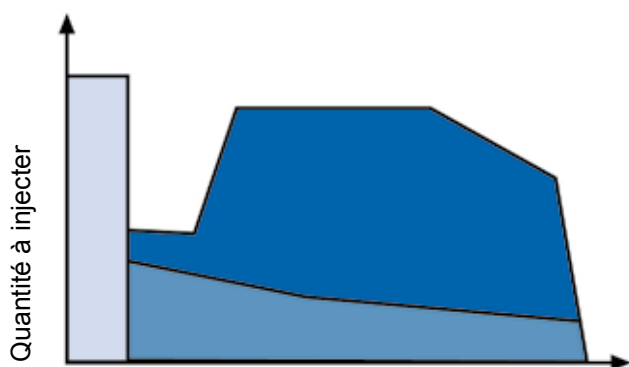
Régulation par la vanne de dosage de carburant N290

Lorsque les quantités à injecter et les pressions dans le rail sont élevées, la haute pression du carburant est régulée par la vanne de dosage de carburant N290. De ce fait, la régulation de la haute pression de carburant s'effectue en fonction des besoins. Cela permet de réduire la consommation de puissance de la pompe à haute pression et d'éviter un réchauffement inutile du carburant.




Régulation de la haute pression du carburant par les deux vannes

La pression du carburant est régulée par les deux vannes au ralenti, en mode frein moteur et en cas de petites quantités à injecter. Une régulation précise de la pression du carburant est ainsi obtenue, laquelle améliore la qualité du ralenti et le passage en frein moteur.

Concept à deux régulateurs



SP67_49

-  Régulation de la haute pression du carburant par la vanne de régulation de pression de carburant N276
-  Régulation de la haute pression du carburant par la vanne de dosage de carburant N290
-  Régulation de la haute pression du carburant par les deux vannes

Mécanique du moteur

Valve de régulation pour la pression du carburant N276

La vanne de régulation de pression de carburant N276 se trouve sur l'accumulateur à haute pression (rail).

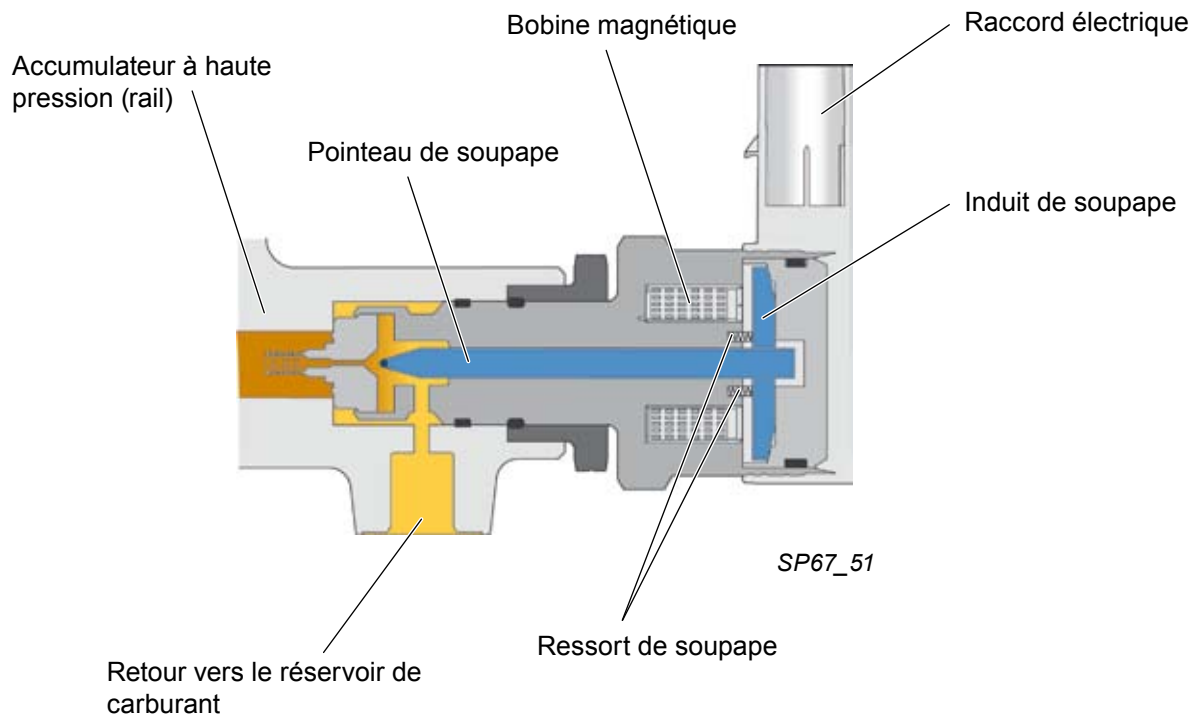
La pression nécessaire de carburant est réglée par l'ouverture et la fermeture de la vanne de régulation N276. Pour cela, elle est activée par le calculateur du moteur au moyen d'un signal à impulsions modulées en largeur.



Valve de régulation pour la pression du carburant N276

SP67_50

Structure



SP67_51

Il fonctionne de la façon suivante

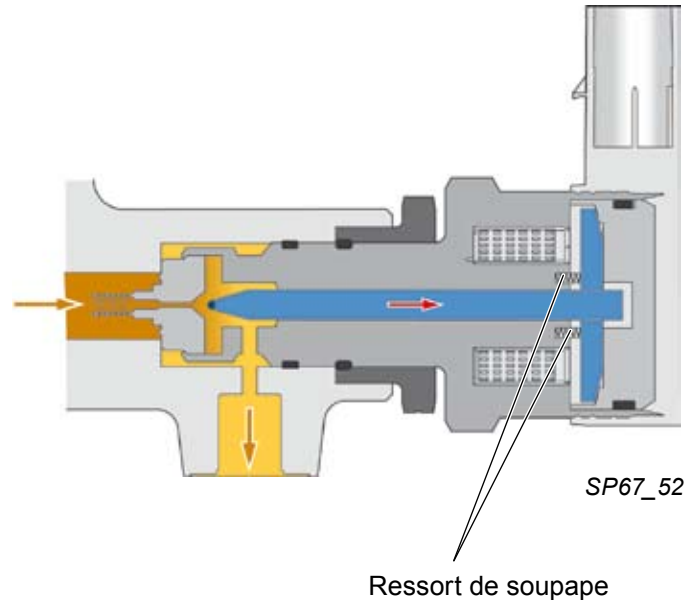
Au contraire des vannes de régulation utilisées jusqu'ici dans les systèmes d'injection Common-Rail, cette vanne est ouverte lorsqu'il n'y a pas de courant.

Vanne de régulation en position de repos (moteur "coupé")

Si la vanne de régulation n'est pas activée, la vanne de régulation de pression est ouverte par les ressorts de soupape.

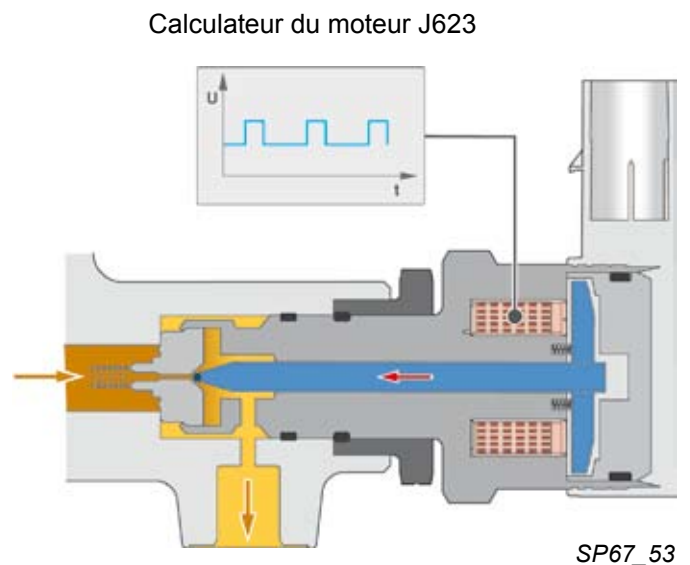
La zone à haute pression est reliée à la tubulure de retour de carburant. De ce fait, la compensation de volume entre la zone de haute pression du carburant et la zone à basse pression est assurée.

Les bulles de vapeur qui peuvent se produire dans l'accumulateur à haute pression (rail) pendant le processus de refroidissement lorsque le moteur est arrêté, seront évitées et le comportement du moteur au démarrage s'en trouvera amélioré.



Vanne activée (moteur "en marche")

Pour régler une pression de service de 23 à 180 MPa dans l'accumulateur de haute pression, la vanne de régulation est activée par la calculateur du moteur J623 au moyen d'un signal à impulsions modulées en largeur (signal PWM). Par la suite, un champ magnétique se forme dans la bobine magnétique. L'induit de soupape est attiré et pousse le pointeau de soupape dans son siège. Une force magnétique est donc opposée à la pression du carburant dans l'accumulateur à haute pression. La section de passage pour la conduite de retour et donc l'écoulement sont modifiés en fonction de la fréquence du signal PWM. Cela permet en outre de compenser les variations de pression dans l'accumulateur à haute pression.



Répercussions en cas de défaillance

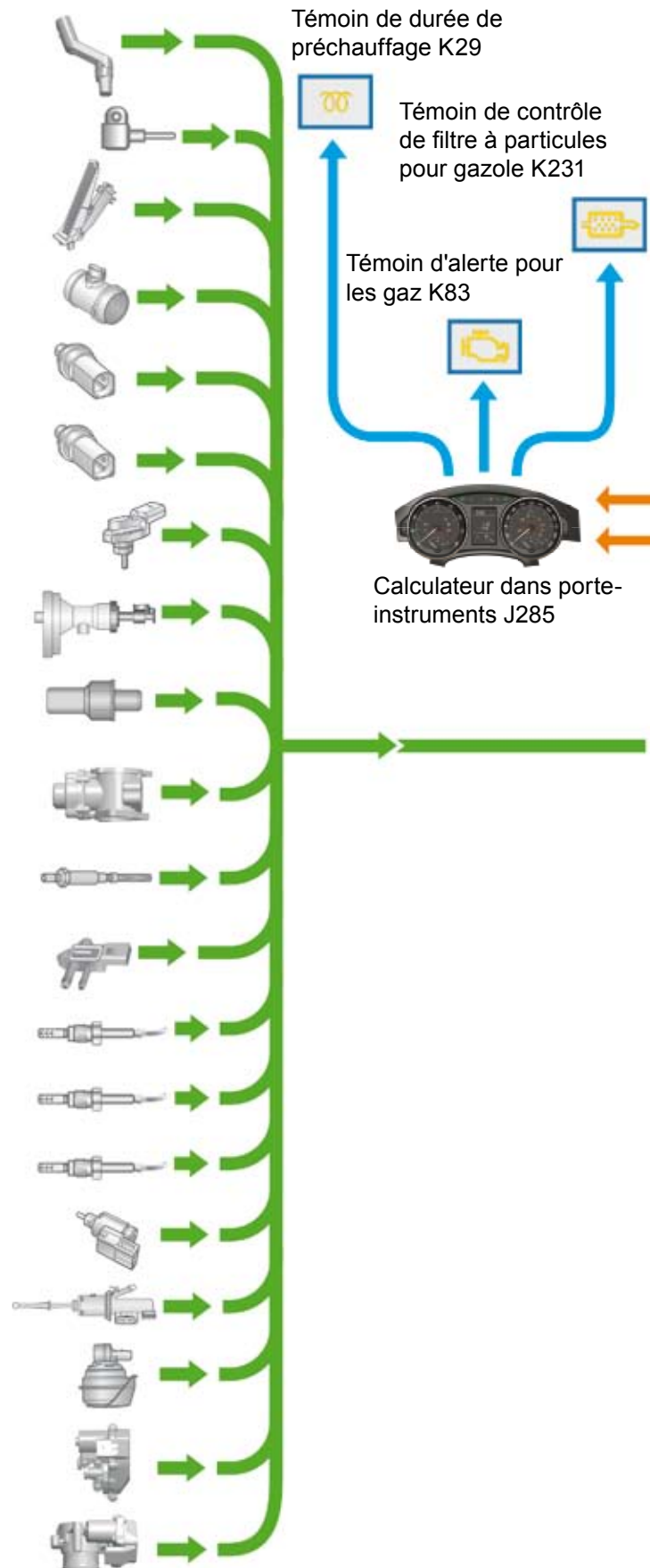
En cas de défaillance de la vanne de régulation de pression de carburant, le moteur ne peut pas tourner car une pression de carburant suffisamment élevée pour l'injection ne peut pas être établie.

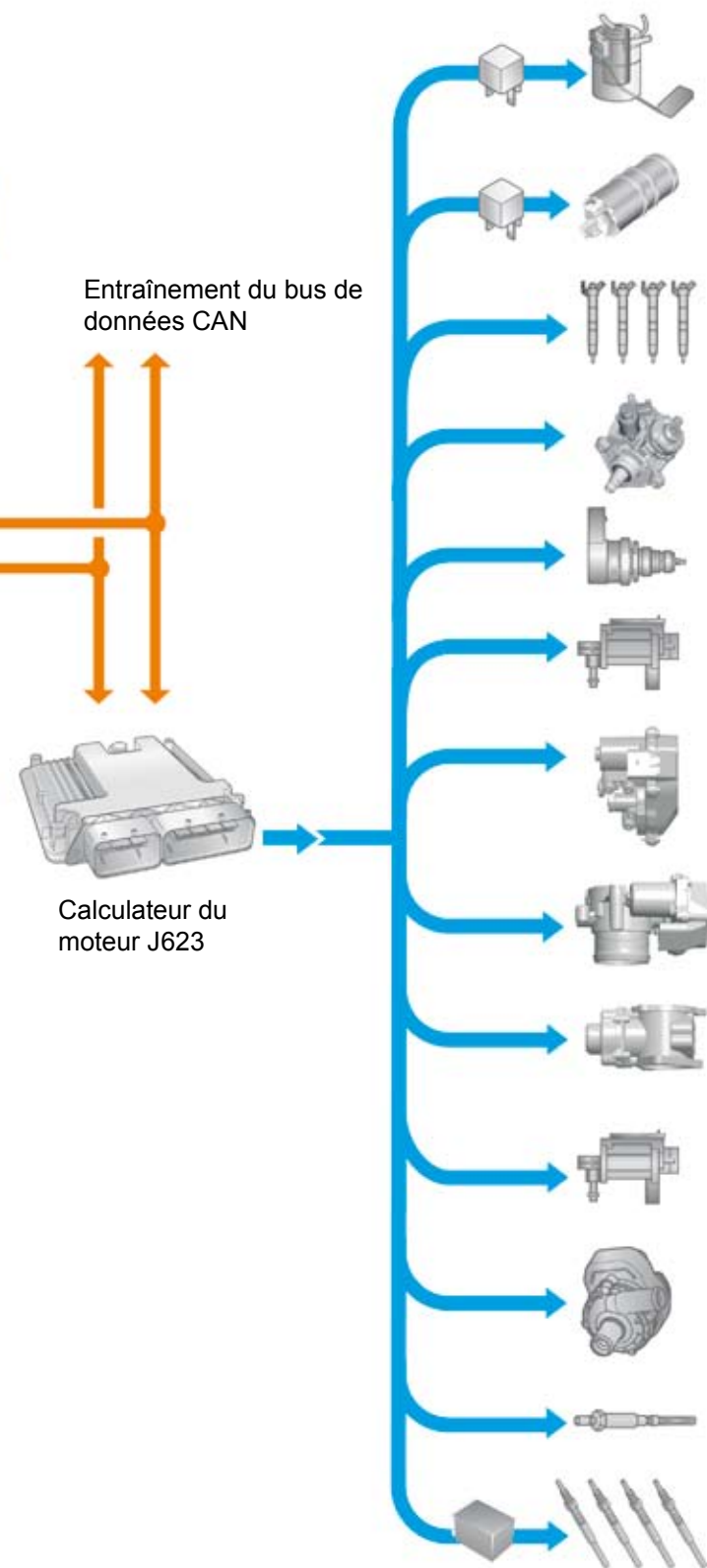
Gestion moteur

Aperçu du système

Capteurs

- Transmetteur de régime du moteur G28
- Transmetteur à effet Hall G40
- Transmetteur de position de pédale d'accélérateur G79/
Transmetteur 2 de position de pédale d'accélérateur
G185
- Débitmètre massique d'air G70
- Transmetteur de température du liquide
de refroidissement G62
- Transmetteur de température du liquide
de refroidissement à la sortie du radiateur G83
- Transmetteur de pression de suralimentation G31
Transmetteur de température d'air d'admission G42
- Transmetteur de température de carburant G81
- Transmetteur de pression de carburant G247
- Potentiomètre pour recyclage des gaz d'échappement
G212
- Sonde Lambda G39
- Capteur 1 de pression des gaz d'échappement G450
- Transmetteur de température des gaz d'échappement
1 G235
- Transmetteur de température des gaz d'échappement
3 G495
- Transmetteur de température des gaz d'échappement
4 G648
- Contacteur de feux stop F
- Transmetteur de position d'embrayage G476
- Transmetteur de position du variateur de pression de
suralimentation G581
- Potentiomètre du volet de tubulure d'admission G336
- Potentiomètre de papillon G69





Actuateurs

Relais de pompe d'alimentation J17
Pompe électrique de préalimentation G6

Relais de pompe d'alimentation supplémentaire J832
Pompe d'alimentation supplémentaire V393

Injecteurs N30, N31, N32, N33

Vanne de dosage de carburant N290

Valve de régulation pour la pression du carburant N276

Electrovanne pour limitation de pression de suralimentation N75

Moteur du volet de tubulure d'admission V157

Unité de commande du papillon J338

Valve de recyclage des gaz d'échappement N18

Vanne de commutation du radiateur de recyclage des gaz d'échappement N345

Pompe 2 pour circulation de liquide de refroidissement V178

Chauffage pour sonde Lambda Z19

Calculateur d'automatisme de durée de préchauffage J179
Bougies de préchauffage Q10, Q11, Q12, Q13

SP67_54

Gestion moteur

La gestion moteur

Le système de gestion du moteur 2,0l TDI avec système d'injection Common-Rail est la régulation Diesel électronique EDC 17 de la Société Bosch.

Le système de gestion moteur EDC 17 est le résultat du perfectionnement technique de EDC 16. Il se distingue de EDC 16 par la puissance accrue de son ordinateur et une plus grande capacité de mémorisation.

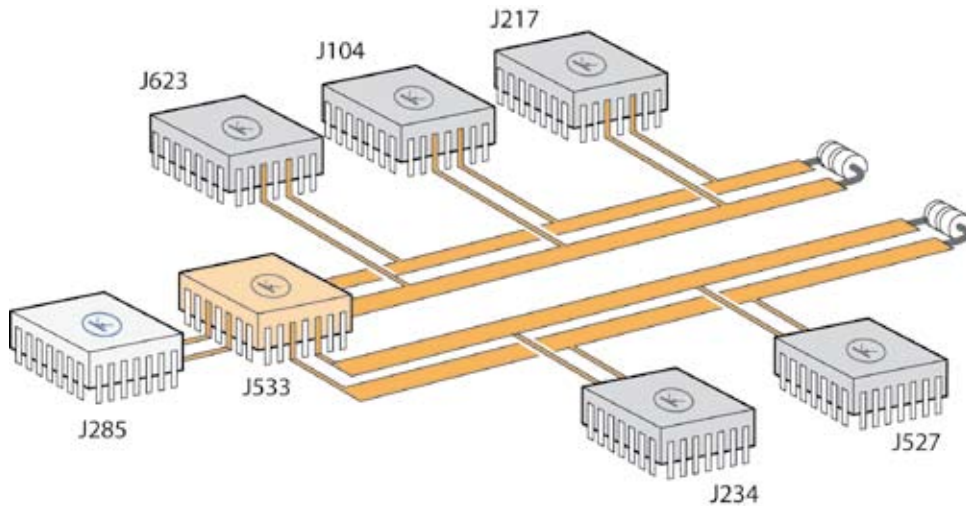
Le système de gestion moteur EDC 17 offre en outre la possibilité d'intégrer les fonctions de régulation des techniques futures.



SP67_55

Calculateurs dans le bus de données CAN

Des informations sont transmises entre les calculateurs par l'intermédiaire du bus de données CAN.



SP67_56

Légende

- J104 - Calculateur pour ABS/ESP
- J217 - Calculateur pour boîte de vitesse automatique
- J234 - Calculateur pour airbag
- J285 - Calculateur dans le porte-instruments

- J527 - Calculateur pour électronique de colonne de direction
- J533 - Interface de diagnostic pour bus de données
- J623 - Calculateur du moteur

Le turbocompresseur

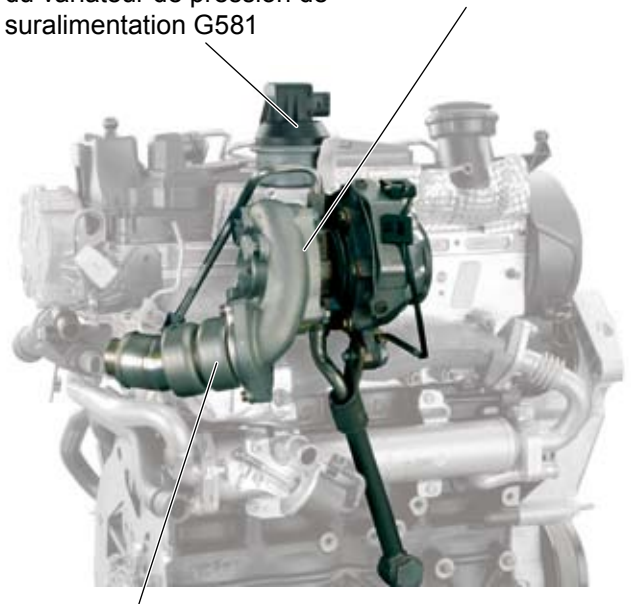
Sur le moteur 2,0l TDI avec système d'injection Common-Rail, la pression de suralimentation est générée par un turbocompresseur avec ailettes de turbine réglables.

La compression de l'air aspiré peut être modifiée grâce au réglage des aubes directrices. Ceci a pour avantage qu'une pression de suralimentation optimale et donc une meilleure combustion peuvent être obtenues sur toute la plage des régimes. Les aubes directrices réglables permettent, dans la plage de régime inférieur, d'obtenir un couple élevé et un bon comportement routier et dans la plage de régime supérieur, une faible consommation de carburant et des faibles émissions de gaz d'échappement.

Les aubes directrices sont réglées par la dépression via une tringlerie.

Transmetteur de position du variateur de pression de suralimentation G581

Turbocompresseur

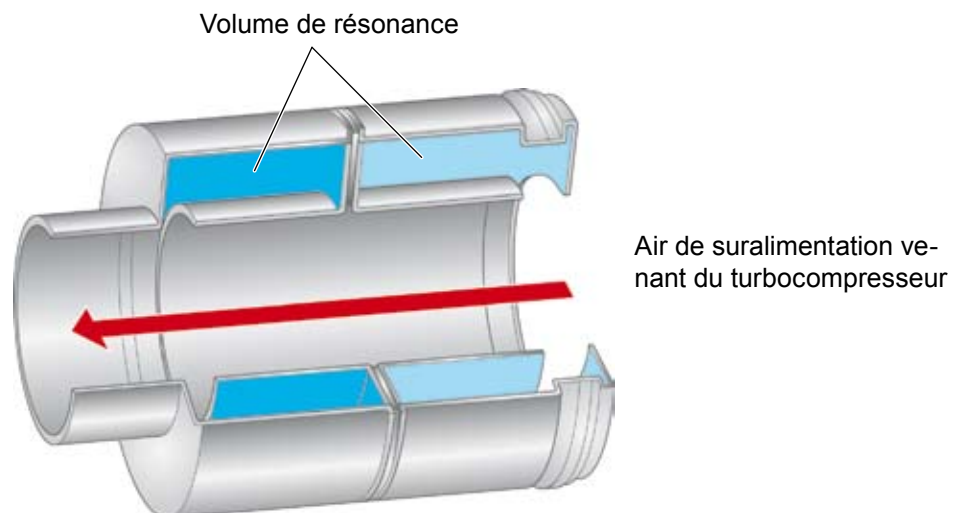


Amortisseur de flux

SP67_57

Amortisseur de flux

Un amortisseur de flux est monté sur la trajectoire de l'air de suralimentation derrière la sortie du turbocompresseur. Il a pour rôle de diminuer les bruits gênants du turbocompresseur.



Structure et fonctionnement

SP67_58

Lorsque le moteur est en pleine charge (par ex. accélération maximale), le turbocompresseur doit établir très rapidement la pression de suralimentation nécessaire. La roue de turbine et la roue du compresseur atteignent rapidement leur régime maximum, ce qui peut provoquer des décollements des filets d'air dans le flux d'air. D'où les bruits gênants qui résonnent dans la voie d'air de suralimentation.

L'air de suralimentation déplace l'air dans le volume de résonance de l'amortisseur de flux grâce à des vibrations. Ces vibrations ont à peu près la même fréquence que les bruits de l'air de suralimentation. Les bruits gênants sont minimisés par l'occultation des ondes sonores de l'air de suralimentation et des vibrations de l'air provenant du volume de résonance de l'amortisseur de flux.

Gestion moteur

Transmetteur de pression de suralimentation G31/ Transmetteur de température d'air d'admission G42

Le transmetteur de pression de suralimentation G31 et le transmetteur de température d'air d'admission forment un composant et se trouvent dans la tubulure d'admission.

Transmetteur de pression de suralimentation G31

Utilisation du signal

La pression momentanée de l'air dans la tubulure d'admission est déterminée par le signal du transmetteur de pression de suralimentation. Le calculateur du moteur a besoin du signal pour réguler la pression de suralimentation.

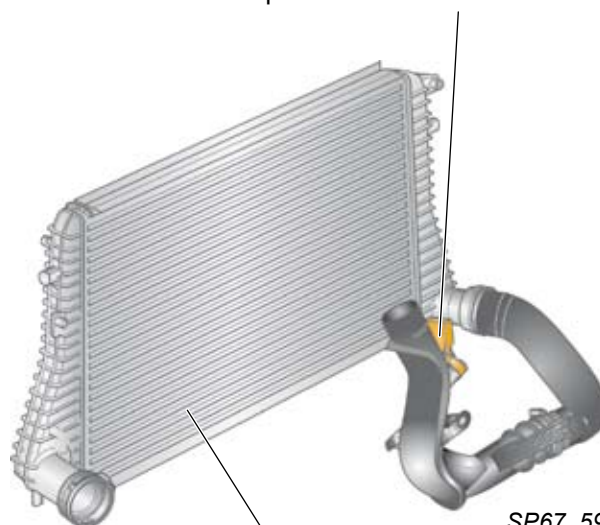
Répercussions en cas de défaillance

Il n'y a pas de fonction de remplacement en cas de défaillance du signal. La régulation de pression de suralimentation est coupée et la puissance du moteur diminue nettement. Le filtre à particules ne peut pas être régénéré de façon active.

Transmetteur de température d'air d'admission G42

Le signal du transmetteur de température d'air d'admission utilise le calculateur du moteur pour la régulation de la pression de suralimentation. Comme la température influence la densité de l'air de suralimentation, le signal est utilisé comme valeur de correction par le calculateur du moteur.

Transmetteur de pression de suralimentation G31/
Transmetteur de température d'air d'admission G42



Refroidisseur d'air de suralimentation

Transmetteur de position du variateur de pression de suralimentation G581

Le transmetteur de position du variateur de pression de suralimentation est intégré à la capsule de dépression du turbocompresseur. Il permet au calculateur du moteur de déterminer la position des aubes directrices du turbocompresseur.

Utilisation du signal

Le signal du capteur indique la position momentanée des aubes directrices du turbocompresseur au calculateur du moteur. Il peut être fermé en fonction de la régulation de pression de suralimentation et du signal du transmetteur de pression de suralimentation G31.

Répercussions en cas de défaillance

En cas de défaillance du transmetteur de position du variateur de pression de suralimentation, le signal du transmetteur de pression de suralimentation et le régime moteur sont utilisés pour fermer au niveau des aubes directrices du turbocompresseur. Le témoin pour les gaz d'échappement K83 s'allume dans le porte-instruments.

Vanne de commutation du radiateur de recyclage des gaz d'échappement N345

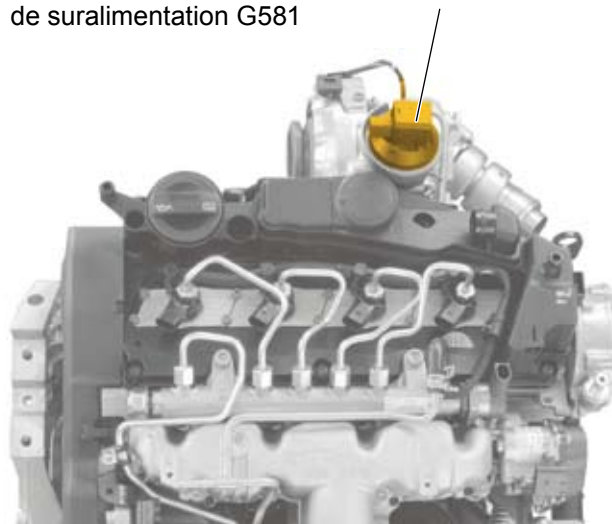
Le radiateur de recyclage des gaz d'échappement est enclenché en fonction de la température du liquide de refroidissement. Tant que la température du liquide de refroidissement ne dépasse pas 37°C, le radiateur reste arrêté. De ce fait, le moteur et le filtre à particules pour gazole atteignent plus rapidement leur température de service. Le radiateur de recyclage des gaz d'échappement est enclenché à partir d'une température du liquide de refroidissement de 37°C.

La vanne de commutation du radiateur de recyclage des gaz d'échappement est une vanne électro-pneumatique. Elle fournit à la capsule de dépression du radiateur de recyclage des gaz d'échappement la dépression nécessaire pour commander le volet by-pass.

Répercussions en cas de défaillance

Si la vanne de commutation du radiateur de recyclage des gaz d'échappement est défectueuse, le volet by-pass ne peut plus être actionné par la capsule à dépression du radiateur de recyclage des gaz. Le volet by-pass reste ouvert et le refroidissement des gaz d'échappement est donc activé. Le moteur et le filtre à particules pour gazole atteignent donc leur température de service avec retard.

Transmetteur de position du variateur de pression de suralimentation G581



SP67_60



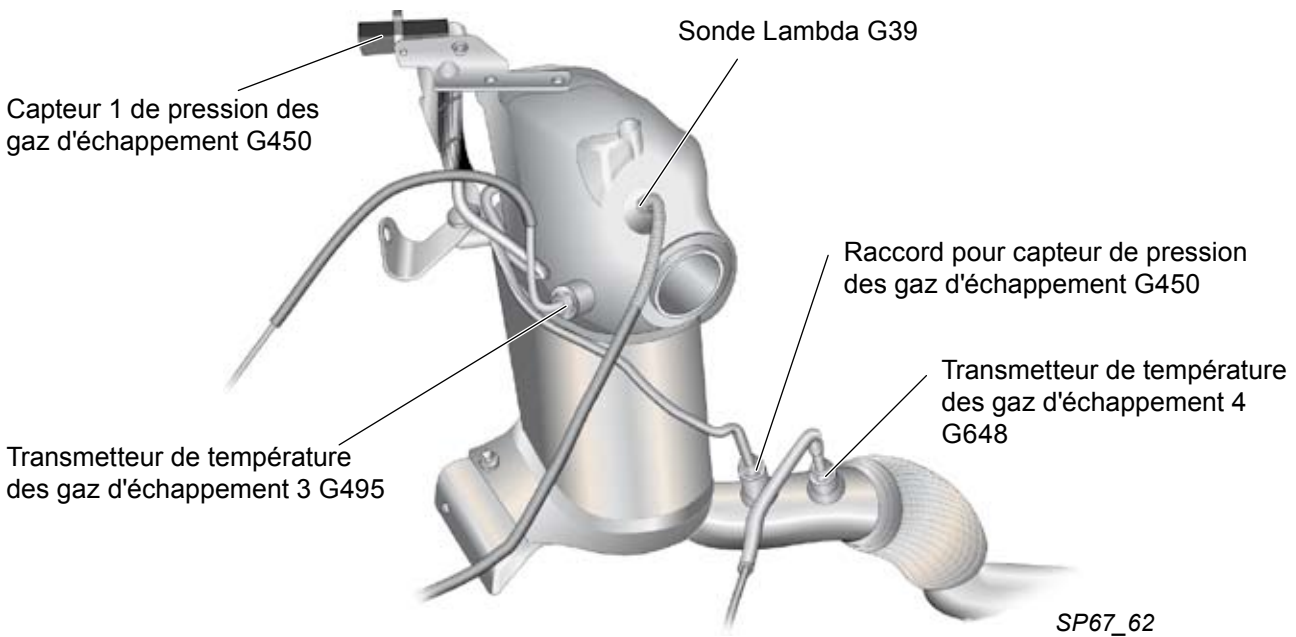
Vanne de commutation du radiateur de recyclage des gaz d'échappement N345

SP67_61

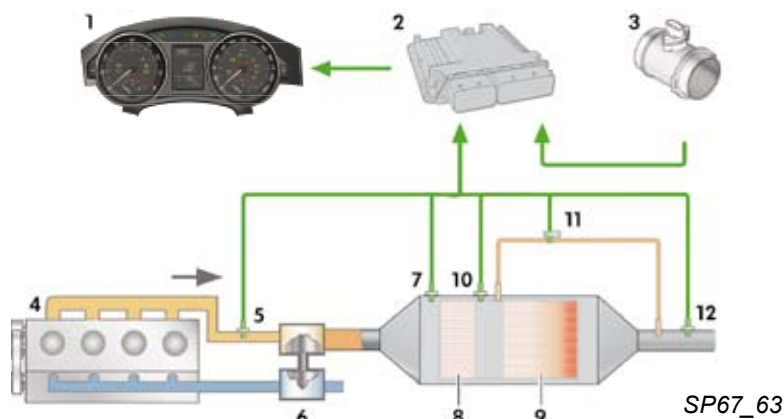
Gestion moteur

Le système de filtre à particules pour gazole

Sur le moteur 2,0l TDI avec système d'injection Common-Rail, les rejets de suie sont en outre diminués grâce à un filtre à particules pour gazole, en plus des mesures internes au moteur. Le filtre à particules pour gazole se trouve dans un boîtier conjointement au catalyseur à oxydation. Celui-ci est placé à côté du moteur pour atteindre rapidement la température de service.



Aperçu du système



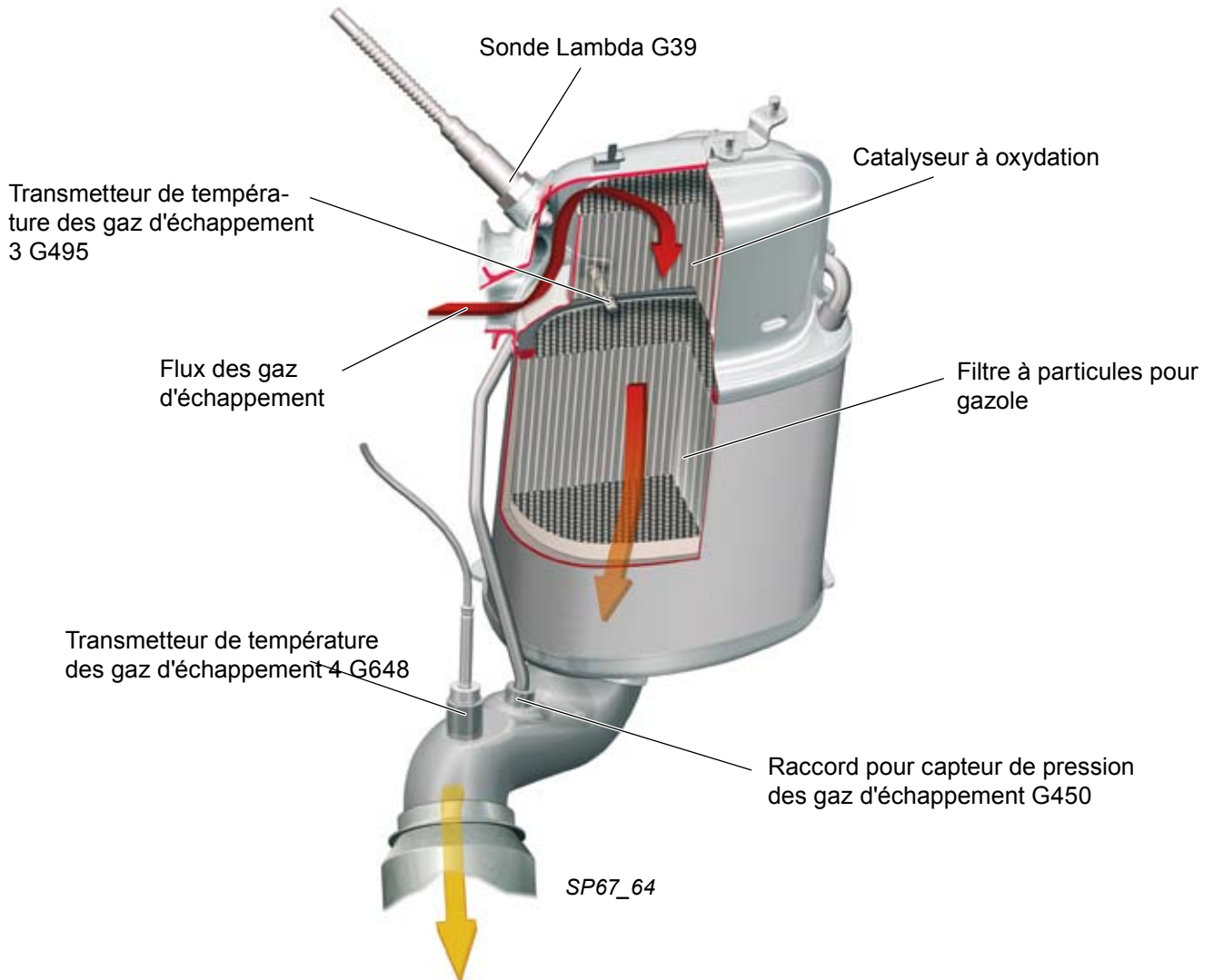
Légende

- 1 - Calculateur dans porte-instruments J285
- 2 - Calculateur du moteur J623
- 3 - Débitmètre massique d'air G70
- 4 - Moteur Diesel
- 5 - Transmetteur 1 de température des gaz d'échappement G235
- 6 - Turbocompresseur

- 7 - Sonde Lambda G39
- 8 - Catalyseur à oxydation
- 9 - Filtre à particules pour gazole
- 10 - Transmetteur 3 de température des gaz d'échappement G495
- 11 - Capteur 1 de pression des gaz d'échappement G450
- 12 - Transmetteur 4 de température des gaz d'échappement G648

Structure

Le filtre à particules pour gazole et le catalyseur à oxydation sont posés dans le même boîtier mais séparés l'un de l'autre. Le catalyseur à oxydation est placé devant le filtre à particules dans le sens d'écoulement.



La structure avec catalyseur à oxydation placé en avant offre, conjointement au système d'injection Common-Rail, les avantages suivants:

- Une montée rapide de la température des gaz d'échappement grâce à la disposition du catalyseur à oxydation. De ce fait, la température de service du filtre à particules pour gazole est atteinte rapidement.
- En mode Frein moteur, un refroidissement important du filtre à particules pour gazole dû à l'air froid aspiré est évité. Dans ce cas, le catalyseur à oxydation agit comme un accumulateur thermique dont la chaleur est amenée au filtre à particules par le flux des gaz d'échappement.
- Pendant le processus de régénération, la température des gaz d'échappement peut être réglée plus précisément que par rapport au filtre à particules pour gazole à revêtement catalytique. Le transmetteur 3 de température des gaz d'échappement (G495) détermine la température des gaz directement devant le filtre à particules. De ce fait, la quantité de carburant de la post-injection, qui sert à augmenter la température des gaz d'échappement pendant le processus de régénération, peut être calculée avec précision.

Régénération

Afin que le filtre à particules ne se bouche pas à cause des particules de suie et que son fonctionnement ne soit pas entravé, il doit être régulièrement régénéré. Les particules de suie rassemblées dans le filtre sont brûlées (oxydées) lors du processus de régénération.

La régénération du filtre à particules a lieu au cours des étapes suivantes:

- Régénération passive
- Phase de réchauffement
- Régénération active
- Régénération en roulant demandée par le conducteur
- Régénération d'entretien

Régénération passive

Pendant la régénération passive, les particules de suie sont brûlées continuellement sans intervention de la gestion moteur. Cela se produit principalement lorsque la charge du moteur est élevée et que les températures des gaz d'échappement atteignent 350°C - 500°C.

Les particules de suie sont alors transformées en gaz carbonique par réaction avec le dioxyde d'azote.

Phase de réchauffement

Pour réchauffer le plus rapidement possible un catalyseur à oxydation froid et le filtre à particules et donc les amener à température de service, la gestion moteur amorce une post-injection après avoir ciblé l'injection principale. Ce carburant injecté lors de la post-injection augmente le niveau de température de combustion dans la chambre de combustion. La chaleur qui est alors produite est amenée dans les gaz d'échappement, parvient jusqu'au catalyseur à oxydation et au filtre à particules via le circuit des gaz d'échappement et les réchauffe. La phase de réchauffement est terminée dès que la température de service du catalyseur à oxydation et du filtre à particules est atteinte pour une période déterminée.

Régénération active

Les températures des gaz d'échappement sont insuffisantes pour une régénération passive lorsqu'il y a de nombreux modes de fonctionnement différents (par ex. nombreux démarrages à froid). Comme plus aucune particule de suie ne peut être déposée passivement, il se produit une accumulation de suie dans le filtre.

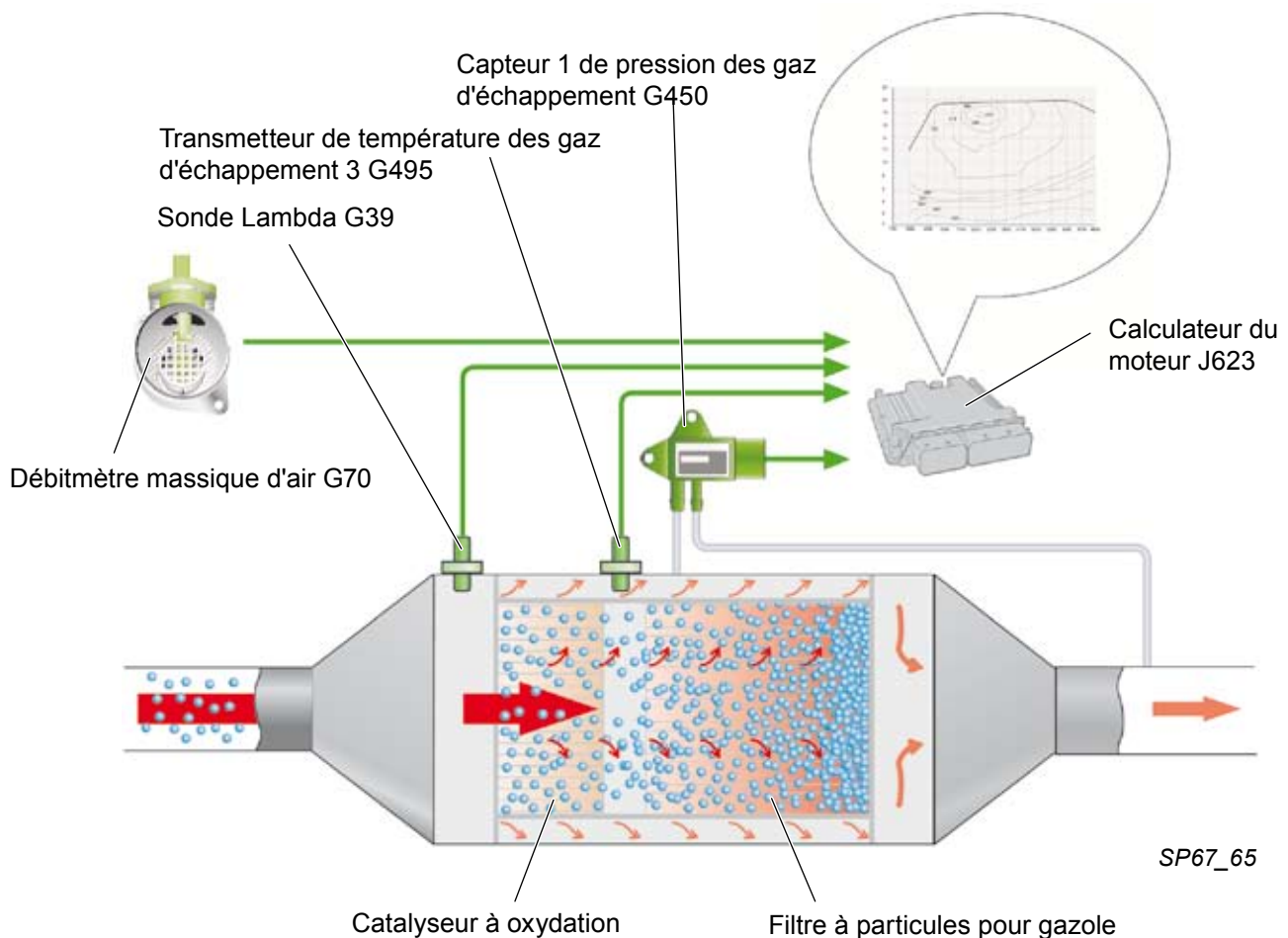
Dès qu'une certaine charge en suie du filtre est atteinte, une régénération active est initiée par la gestion moteur. Les particules de suie sont brûlées par une température des gaz comprise entre 550 et 650°C et transformées en dioxyde de carbone.

Fonctionnement de la régénération active

La charge en suie du filtre à particules est calculée à partir de deux modèles de charge pré-programmés et mémorisés dans une cartographie du calculateur du moteur.

L'un des modèles de charge est déterminé à partir du profil de conduite de l'utilisateur ainsi qu'à partir des signaux des capteurs de température des gaz d'échappement et de la sonde Lambda.

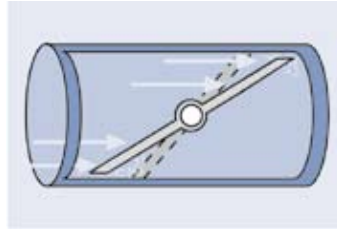
L'autre modèle de charge en suie est déterminé à partir de la résistance à l'écoulement du filtre à particules. Il est calculé à partir des signaux du capteur 1 de pression pour les gaz d'échappement G450, des capteurs de température des gaz d'échappement et du débitmètre massique d'air G70.



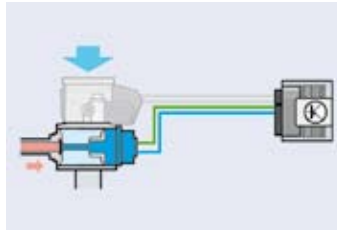
Gestion moteur

Mesures prises par le calculateur du moteur pour augmenter la température des gaz d'échappement pour une régénération active

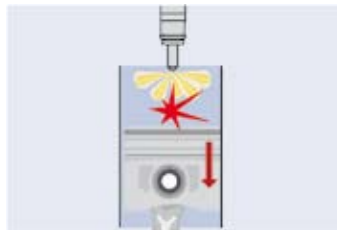
- L'arrivée d'air d'admission est régulée par le papillon.
- Le recyclage des gaz d'échappement est coupé pour augmenter la température de combustion et le pourcentage d'oxygène dans la chambre de combustion.
- La première post-injection est amorcée peu après une injection principale décalée sur "retard", pour augmenter la température de combustion.
- Une autre post-injection est amorcée juste après l'injection principale. Au cours de cette deuxième post-injection, le carburant ne brûle pas dans le cylindre, mais il s'évapore dans la chambre de combustion.
- Les hydrocarbures imbrûlés de ces vapeurs de carburant s'oxydent (brûlent) dans le catalyseur à oxydation. La chaleur qui en résulte parvient jusqu'au filtre à particules grâce au flux d'air et permet d'augmenter la température des gaz d'échappement devant le filtre à particule jusqu'à environ 620°C.
- Pour calculer la quantité à injecter pour la post-injection ultérieure, le calculateur du moteur utilise le signal du transmetteur 3 de température des gaz d'échappement G495.
- La pression de suralimentation est adaptée pendant le processus de régénération afin que le couple ne change pas de façon notable.



SP67_66



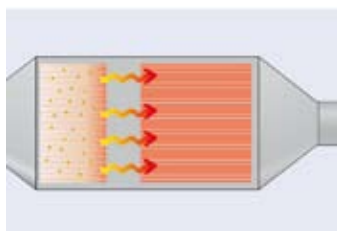
SP67_67



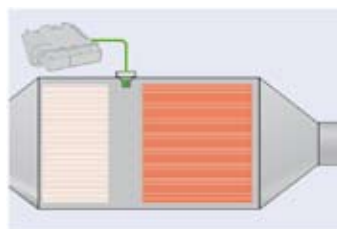
SP67_68



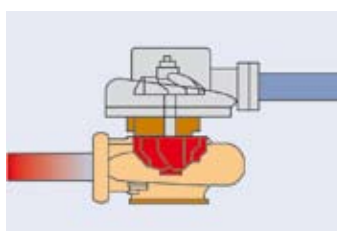
SP67_69



SP67_70



SP67_71



SP67_72

Régénération en roulant demandée par le conducteur

La température des gaz d'échappement n'est pas suffisamment élevée pour régénérer le filtre en cas de trajets extrêmement courts. Si la charge du filtre à particules pour gazole atteint une valeur limite, le témoin de contrôle du filtre à particules pour gazole s'allume dans le porte-instruments. Grâce à ce signal, le conducteur est informé qu'il doit effectuer une régénération en roulant. Le véhicule doit alors rouler pendant une brève période à une vitesse plus élevée dans une plage de régime déterminée afin que la température des gaz d'échappement soit suffisamment élevée et que les conditions pour une régénération réussie restent égales pendant cette période.



Veillez vous reporter à la Notice d'utilisation du véhicule pour consulter les données exactes concernant le comportement à observer lorsque le témoin de contrôle du filtre à particules pour gazole s'allume.

Régénération d'entretien

Lorsque la régénération en roulant demandée par le conducteur n'a pas réussi et que la charge du filtre à particules pour gazole a atteint les pourcentages maximum, le témoin de durée de préchauffage s'allume en plus du témoin de contrôle du filtre à particules pour gazole.

Le texte "Dysfonctionnement moteur - Atelier" s'affiche sur l'écran du porte-instruments.

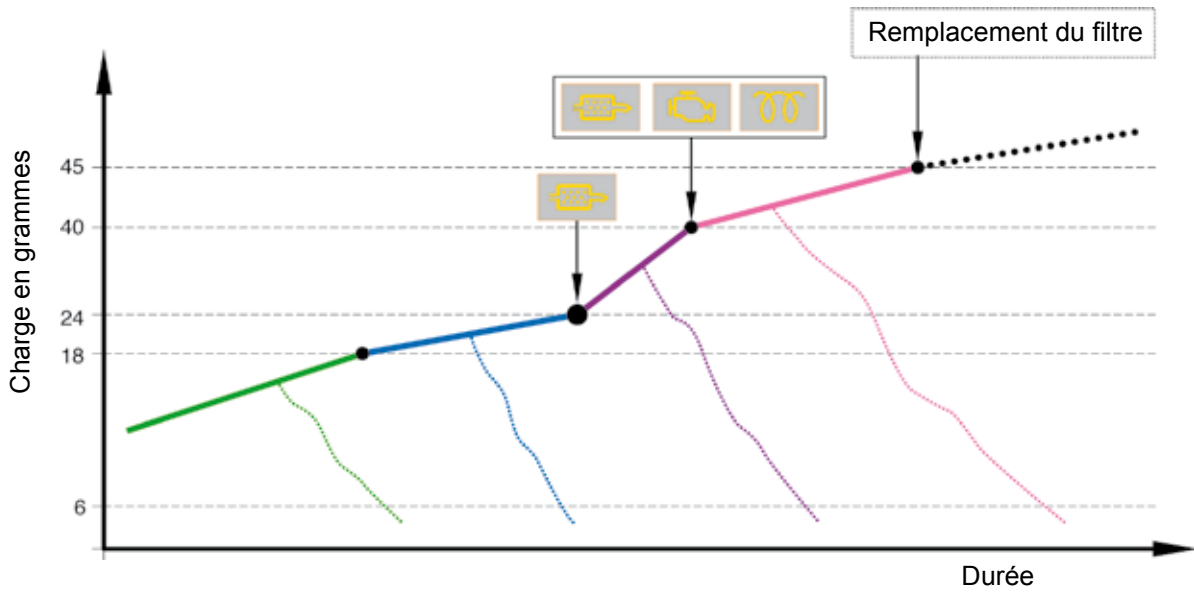
Le conducteur est alors averti qu'il doit se rendre à l'atelier le plus proche.

Pour éviter d'endommager le filtre à particules, il faut, dans ce cas, bloquer la régénération active du filtre à particules pour gazole dans le calculateur du moteur.

Le filtre à particules ne peut être régénéré que dans un atelier par une régénération d'entretien avec l'appareil de diagnostic VAS 505x.

Gestion moteur

Etapes de régénération du moteur 2,0l TDI avec système d'injection Common-Rail



SP67_73

- Augmentation de la charge de suie
- Déroulement en cas de régénération réussie à l'étape concernée
- Régénération passive
- Régénération active
- Régénération en roulant demandée par le conducteur
- Régénération d'entretien

"Régénération au kilomètre"

La "Régénération au kilomètre" est une régénération du filtre à particules ne fonction du trajet parcouru. Le calculateur du moteur amorce automatiquement une régénération active lorsqu'aucune ou presque aucune régénération n'a eu lieu avec succès au cours des derniers 750 - 1000 km, et ce, indépendamment de l'état de charge du filtre à particules pour gazole. La "régénération au kilomètre" sert de sécurité supplémentaire pour maintenir la charge du filtre à particules pour gazole à un faible niveau.



Une petite quantité d'huile moteur est toujours brûlée pendant le fonctionnement du moteur. Une partie de l'huile moteur brûlée s'accumule dans le filtre à particules sous forme de cendres. Cette cendre d'huile ne peut pas être supprimée même avec une régénération active.

Pour garantir un fonctionnement efficace du filtre à particules pour gazole, il faut contrôler la valeur limite de la masse de cendres provenant de l'huile moteur brûlée dans le bloc des valeurs de mesure, et ce, dans le cadre d'un entretien programmé. Si cette valeur limite est dépassée, il faut remplacer le filtre à particules pour gazole.

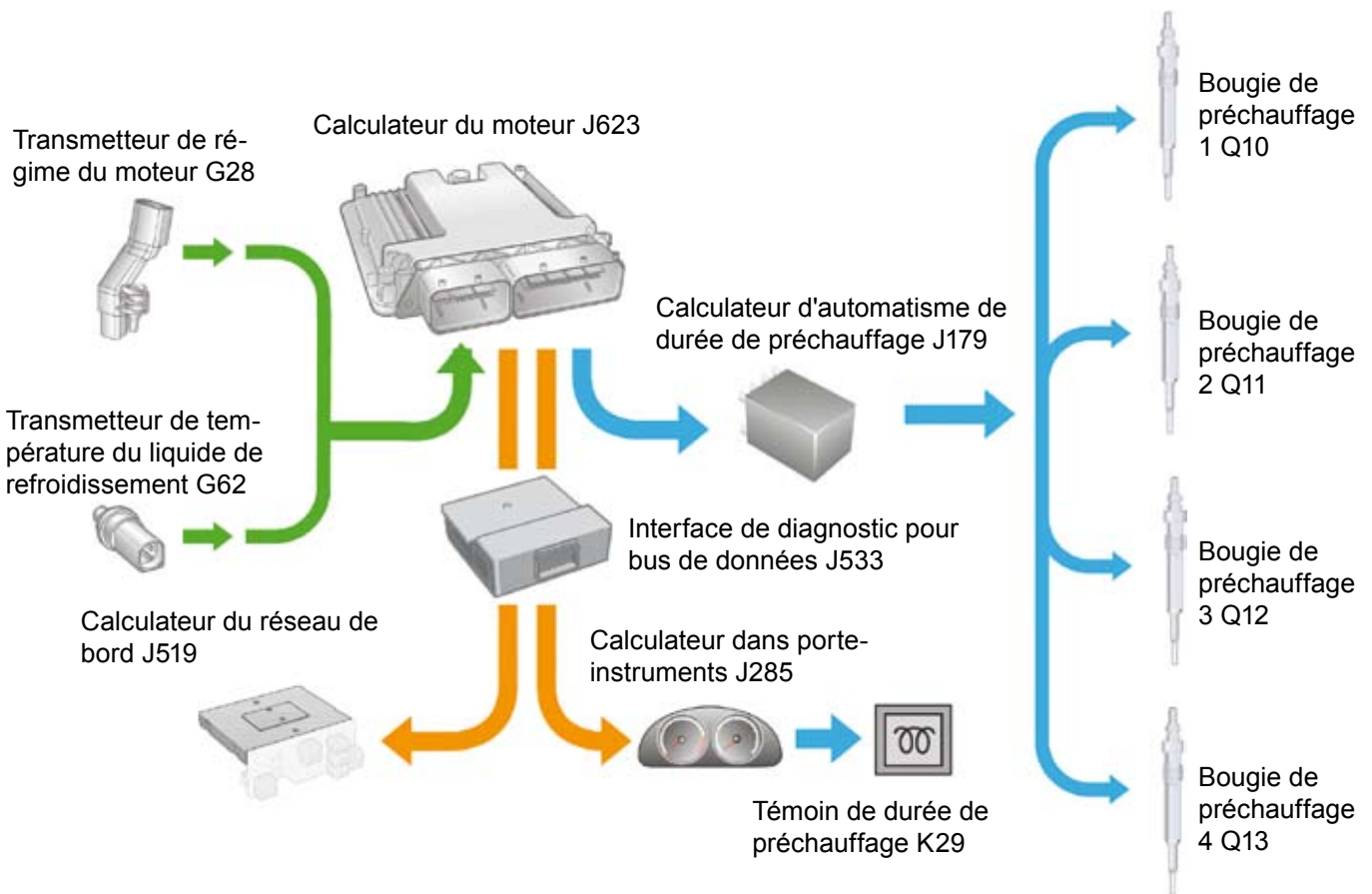
Le préchauffage

Le moteur 2,0l TDI avec système d'injection Common-Rail possède un système de préchauffage du gazole pour un démarrage rapide. Il permet pratiquement un démarrage immédiat comme pour les moteurs à essence, donc sans long préchauffage, et ce quelles que soient les conditions climatiques.

Avantages du système de préchauffage rapide:

- Démarrage de "moteur à essence" à des températures jusqu'à moins 24°C
- Durée de montée en température extrêmement rapide (1000°C sont obtenus à la bougie de préchauffage en 2 secondes seulement)
- Températures pilotables pour le préchauffage et le post-chauffage
- Autodiagnosticable
- Système de préchauffage repris par le Diagnostic Euro-On-Board

Aperçu du système



SP67_74

Gestion moteur

Fonctionnement

Préchauffage

L'activation des bougies de préchauffage est effectuée par le calculateur du moteur J263 par phases à l'aide d'un signal à impulsions modulées en largeur (PWM) via le calculateur du temps de préchauffage automatique J179. La tension de chaque bougie de préchauffage est alors réglée par la fréquence des impulsions PWM. La tension maximale pour le préchauffage est de 11,5 volts pour un démarrage rapide avec une température extérieure inférieure à 18°C. Il garantit que la température de la bougie de préchauffage monte à plus de 1000°C dans un temps extrêmement court (2 secondes maximum). De ce fait, la durée de préchauffage du moteur diminue.

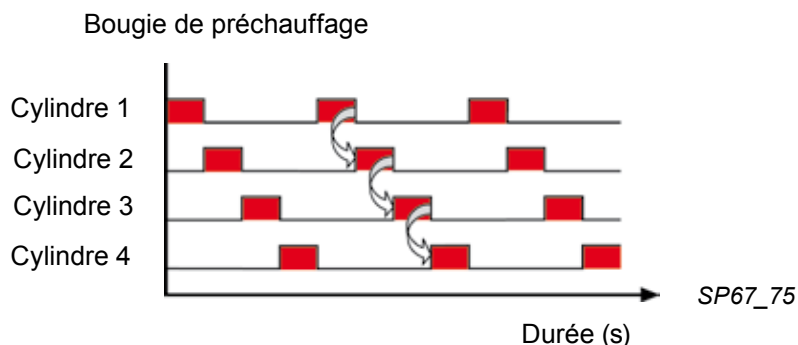
Post-chauffage

Grâce à une diminution continue de la fréquence du signal PWM, la tension pour le post-chauffage est réglée sur une tension nominale de 4,4 volts indépendamment du point de fonctionnement dynamique.

Le post-chauffage a lieu pendant 5 minutes max. après le démarrage du moteur jusqu'à une température de liquide de refroidissement de 18°C. Le post-chauffage contribue à diminuer les émissions d'hydrocarbures et les bruits de combustion pendant la phase de mise en température du moteur.

Activation décalée en phases des bougies de préchauffage

Pour soulager la tension du réseau de bord pendant les phases de préchauffage, les bougies de préchauffage sont activées par décalage de phases. L'impulsion décroissante du signal commande alors toujours la bougie de préchauffage suivante.



Légende - Schéma des fonctions

A	Batterie
C	Alternateur triphasé
F	Contacteur de feux stop
G6	Pompe électrique de préalimentation
G28	Transmetteur de régime du moteur
G31	Transmetteur de pression de suralimentation
G39	Sonde Lambda
G40	Transmetteur à effet Hall
G42	Transmetteur de température d'air d'admission
G62	Transmetteur de température du liquide de refroidissement
G69	Potentiomètre du papillon
G70	Débitmètre massique d'air
G79	Transmetteur de position de pédale d'accélérateur
G81	Transmetteur de température de carburant
G83	Transmetteur de température de liquide de refroidissement à la sortie du radiateur
G185	Transmetteur de position de pédale d'accélérateur
G212	Potentiomètre pour recyclage des gaz d'échappement
G235	Transmetteur 1 de température des gaz d'échappement
G247	Transmetteur de pression de carburant
G336	Potentiomètre du volet de tubulure d'admission
G450	Capteur 1 de pression des gaz d'échappement
G476*	Transmetteur de position d'embrayage
G495	Transmetteur 3 de température des gaz d'échappement
G581	Transmetteur de position du variateur de pression de suralimentation
G648	Transmetteur 4 de température des gaz d'échappement
J17	Relais de pompe d'alimentation
J179	Calculateur du temps de préchauffage automatique
J293	Calculateur du ventilateur de radiateur
J317	Relais d'alimentation en tension J329 borne 30
J338	Unité de commande du papillon
J359	Relais pour faible puissance calorifique
J360	Relais pour forte puissance calorifique
J519	Calculateur du réseau de bord
J527	Calculateur pour électronique de colonne de direction
J623	Calculateur du moteur
J832	Relais de pompe d'alimentation additionnelle
N18	Soupape de recyclage des gaz d'échappement
N30-33	Injecteur pour cylindre 1-4
N75	Electrovanne pour limitation de la pression de suralimentation
N276	Valve de régulation pour la pression du carburant
N290	Vanne de dosage de carburant
N345	Vanne de commutation du radiateur de recyclage des gaz d'échappement
Q10-13	Bougies de préchauffage 1-4
S	Fusible
V157	Moteur du volet de tubulure d'admission
V178	Pompe 2 pour circulation de liquide de refroidissement
V393	Pompe d'alimentation additionnelle
Z19	Chauffage pour sonde Lambda

① Cheminement des données CAN-Low

② Cheminement des données CAN-High



Signal d'entrée



Signal de sortie



Plus



Structure rigide



Cheminement des données CAN

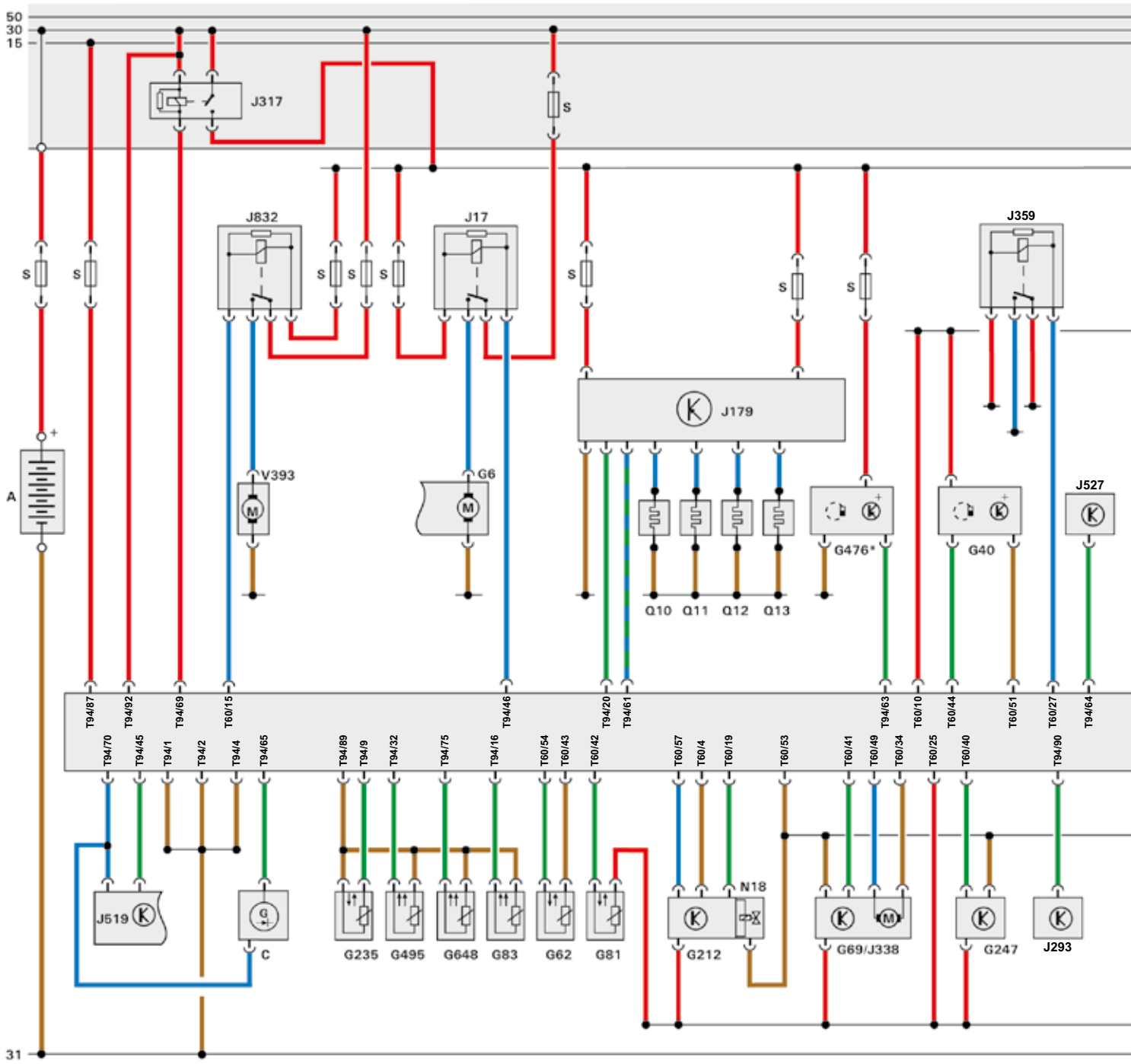


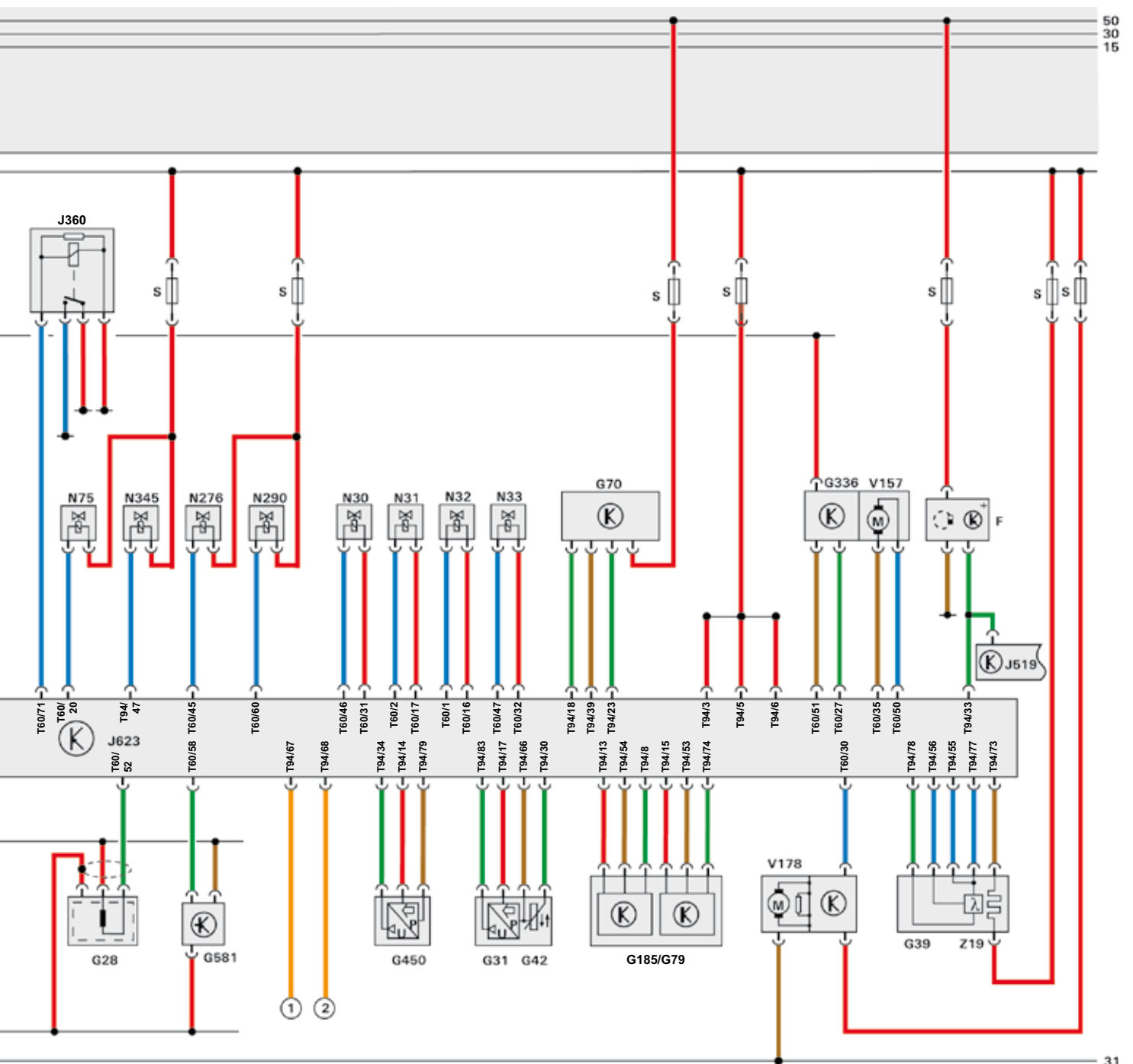
Réversible

* seulement sur véhicules avec boîte de vitesses manuelle

Gestion moteur

Schéma des fonctions





50
30
15

31

SP67_76

F

Remarques

Aperçu des programmes autodidactiques parus à ce jour

Titre No.

- 1 Mono-Motronic
- 2 Verrouillage centralisé
- 3 Alarme antivol
- 4 Travailler avec des schémas électriques
- 5 ŠKODA FELICIA
- 6 Sécurité des véhicules ŠKODA
- 7 Bases de l'ABS - pas paru
- 8 ABS-FELICIA
- 9 Antidémarrage avec transpondeur
- 10 Climatisation dans l'automobile
- 11 Climatisation FELICIA
- 12 Moteur 1,6 l avec MPI
- 13 Moteur 1,9 l Diesel à aspiration
- 14 Servo-direction
- 15 ŠKODA OCTAVIA
- 16 Moteur 1,9 l TDI
- 17 OCTAVIA Système grand confort
- 18 OCTAVIA Boîte de vitesses manuelle 02K/02J
- 19 Moteurs à essence 1,6 l/1,8 l
- 20 Boîte de vitesses automatique - Bases
- 21 Boîte de vitesses automatique 01M
- 22 1,9 l/50 kW SDI, 1,9 l/81 kW TDII
- 23 Moteur à essence 1,8 l 110 kW Turbo
Moteur à essence 1,8 l 92 kW
- 24 OCTAVIA – Bus de données CAN
- 25 OCTAVIA - CLIMATRONIC
- 26 Sécurité des véhicules OCTAVIA
- 27 OCTAVIA - Moteur 1,4 l et boîte de vitesses 002
- 28 OCTAVIA - ESP
- 29 OCTAVIA - 4x4
- 30 Moteur à essence 2,0 l 85 kW/88 kW
- 31 OCTAVIA - Système de radio/navigation
- 32 ŠKODA FABIA
- 33 ŠKODA FABIA - Système électrique du véhicule
- 34 ŠKODA FABIA - Servo-direction
- 35 Moteurs à essence 1,4 l - 16V 55/74 kW
- 36 ŠKODA FABIA - 1,9 l TDI Pompe-injecteur
- 37 Boîte de vitesses manuelle à 5 rapports 02T et 002
- 38 ŠkodaOctavia - Modèle 2001
- 39 Diagnostic Euro-On-Board
- 40 Boîte de vitesses automatique 001
- 41 Boîte de vitesses manuelle à 6 rapports 02M
- 42 ŠkodaFabia - ESP
- 43 Émission des gaz d'échappement
- 44 Allongement des intervalles d'entretien
- 45 Moteurs à allumage par étincelle 1,2 l - 3 cylindres
- 46 ŠkodaSuperb; Présentation du véhicule - Partie I
- 47 ŠkodaSuperb; Présentation du véhicule - Partie II
- 48 ŠkodaSuperb; Moteur V6 2,8 l/142 kW à essence
- 49 ŠkodaSuperb; Moteur Diesel V6 2,5 l/114 kW TDI
- 50 ŠkodaSuperb; Boîte de vitesses automatique 01V

Titre No.


- 51 **Moteur à essence 2,0 l/85 kW** avec engrenage d'arbre d'équilibrage et tubulure d'admission à longueur variable
- 52 **ŠkodaFabia**;
Moteur 1,4 l TDI avec système d'injection à pompe-injecteur
- 53 **ŠkodaOctavia**; Présentation du véhicule
- 54 **ŠkodaOctavia**; Composants électriques
- 55 **Moteurs à essence FSI**; 2,0 l/110 kW et 1,6 l/85 kW
- 56 **Boîte de vitesses automatique**
- 57 **Moteur Diesel**
2,0l/103 kW TDI avec système d'injection à pompe-injecteur
2,0l/100 kW TDI avec système d'injection à pompe-injecteur
- 58 **ŠkodaOctavia**; Châssis-suspension et direction assistée électromécanique
- 59 **ŠkodaOctavia RS**, Moteur à essence 2,0 l/147 kW FSI turbo
- 60 Moteur Diesel 2,0 l/103 kW 2V TDI; Système de filtre à particule pour gazole avec additif
- 61 Systèmes de navigation par satellites dans les véhicules **Škoda**
- 62 **ŠkodaRoomster**; Présentation du véhicule - Partie I
- 63 **ŠkodaRoomster**; Présentation du véhicule - Partie II
- 64 **ŠkodaFabia II**; Présentation du véhicule
- 65 **ŠkodaSuperb II**; Présentation du véhicule - Partie I
- 66 **ŠkodaSuperb II**; Présentation du véhicule - Partie II
- 67 Moteur Diesel 2,0 l/125 kW TDI avec système d'injection Common Rail

Utilisation uniquement par le réseau Škoda.

Tous droits et modifications techniques réservés.

S00.2002.67.40 (F) Niveau technique 06/08

© ŠKODAAuto a. s. <http://portal.skoda-auto.com>

 Ce papier a été fabriqué avec de la cellulose blanchie sans chlore.