

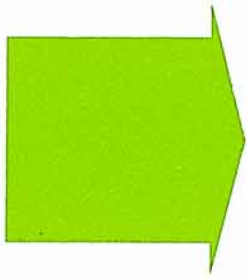
Scirocco

Konstruktion und Funktion.

Selbststudienprogramm Nr. 5.

V·A·G

Kundendienst



Was ist neu ?

Wie funktioniert es ?

Was kann eingestellt werden ?

Das sind Fragen,
die Sie interessieren
und die für Ihre Arbeit wichtig sind.

Deshalb: lesen Sie das Heft genau,
lesen Sie es Seite für Seite,
lesen Sie es ganz.

Dann lernen Sie alles,
was Sie wissen müssen - ohne Lehrer.

Sie sind informiert
und Sie können Fragen beantworten

- Fragen über den Scirocco
- Fragen in der Werkstatt
- Fragen von Kunden

Dieses Heft enthält
die Funktionsbeschreibungen
für den Scirocco.
Damit setzen wir das fort,
was wir bei der Einführung des Passat
begonnen haben.

Das Heft ersetzt also die Funktionsbeschreibungen,
die früher im Reparaturleitfaden zu finden waren.

**Deshalb muß unbedingt 1 Exemplar
dem Reparaturleitfaden beigelegt werden.**

An einigen Stellen
werden Sie dieses Zeichen sehen, z. B.:

Leitfaden

40

Das ist die Nummer der Reparaturgruppe,
unter der Sie im Reparaturleitfaden
die genauen Prüf- oder Einstellanweisungen finden.

Also:
dieses Heft ist wichtig für Sie.

Deshalb aufbewahren!

Der Scirocco

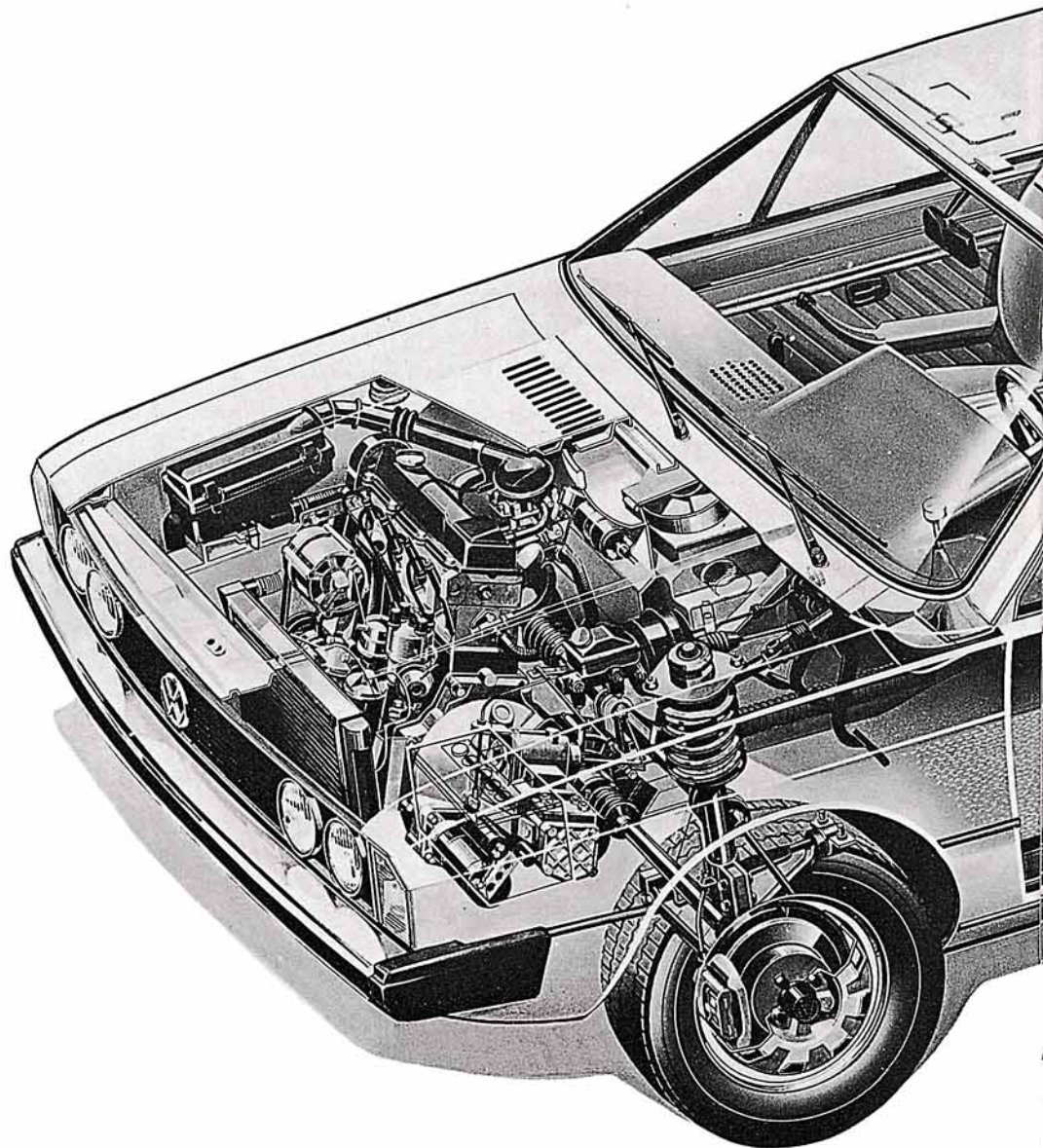
Achsantrieb

Motor

Vergaser

Kupplung

Getriebe



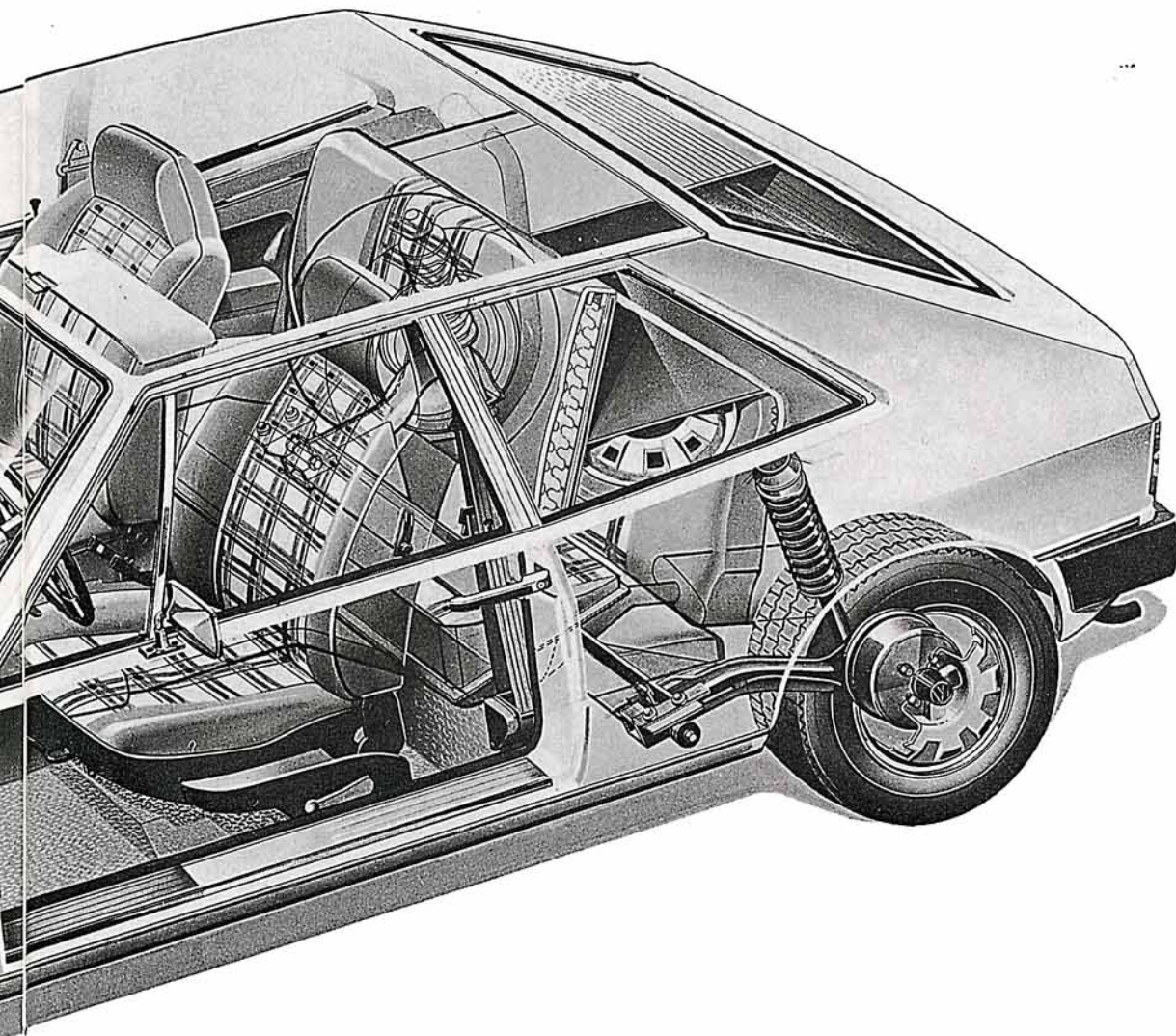
Vorderachse

Hinterachse

Aufbau

Heizung/Lüftung

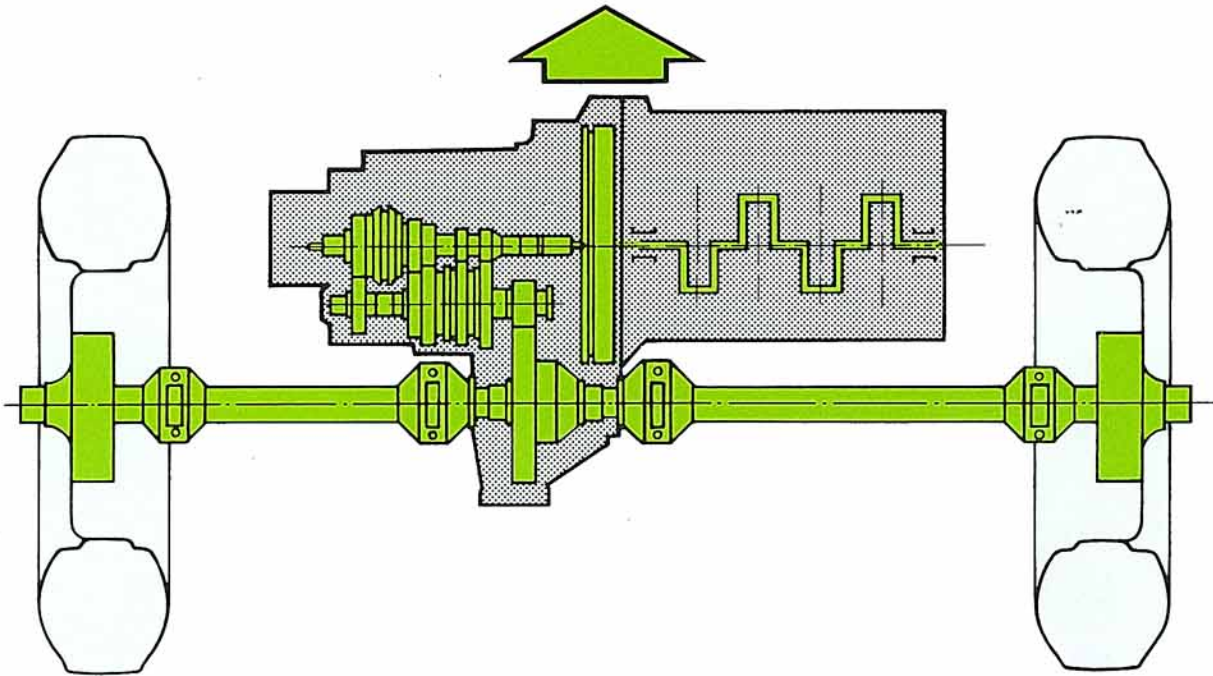
Elektrik



Die Zeichen bedeuten:

- die Baugruppe ist eine Neukonstruktion
- die Baugruppe wurde gegenüber dem Passat abgeändert

Achsantrieb



Was ist neu ?

- Antriebsblock (Motor und Getriebe) quer angeordnet
- Radantrieb direkt über schrägverzahnte Stirnräder
- unterschiedlich lange Gelenkwellen
die kurze Gelenkwelle ist massiv,
die lange Gelenkwelle ist hohl,
dadurch sind beide gleich schwer.
Das ist notwendig,
damit die Gewichtsverteilung
rechts und links gleich bleibt.

Der Motor kann nur zusammen
mit dem Getriebe ausgebaut werden.

Leitfaden

10

Den Scirocco gibt es in 3 Motorversionen

1.	51 KW (70 PS) Kennbuchstabe: FH	Diese Motoren werden vom Passat übernommen. Infolge der Queranordnung des Antriebsblocks waren jedoch einige Änderungen nötig.
2.	63 KW (85 PS) Kennbuchstabe: FD	

Was wurde geändert ?

Vergaser

Der **70-PS-Motor** erhält den in einigen Details
geänderten Vergaser **34 PICT-5**

Für den **85-PS-Motor**

wurde ein neuer Vergaser entwickelt:
der Registervergaser **32/32-2B2**

Kupplung

Neue Einscheiben-Trockenkupplung
mit neuer Betätigung.

Luftfilteranlage

Trockenluftfilter mit Ansaugluftvorwärmung.
Luftfilteranordnung auf dem rechten Radhaus.

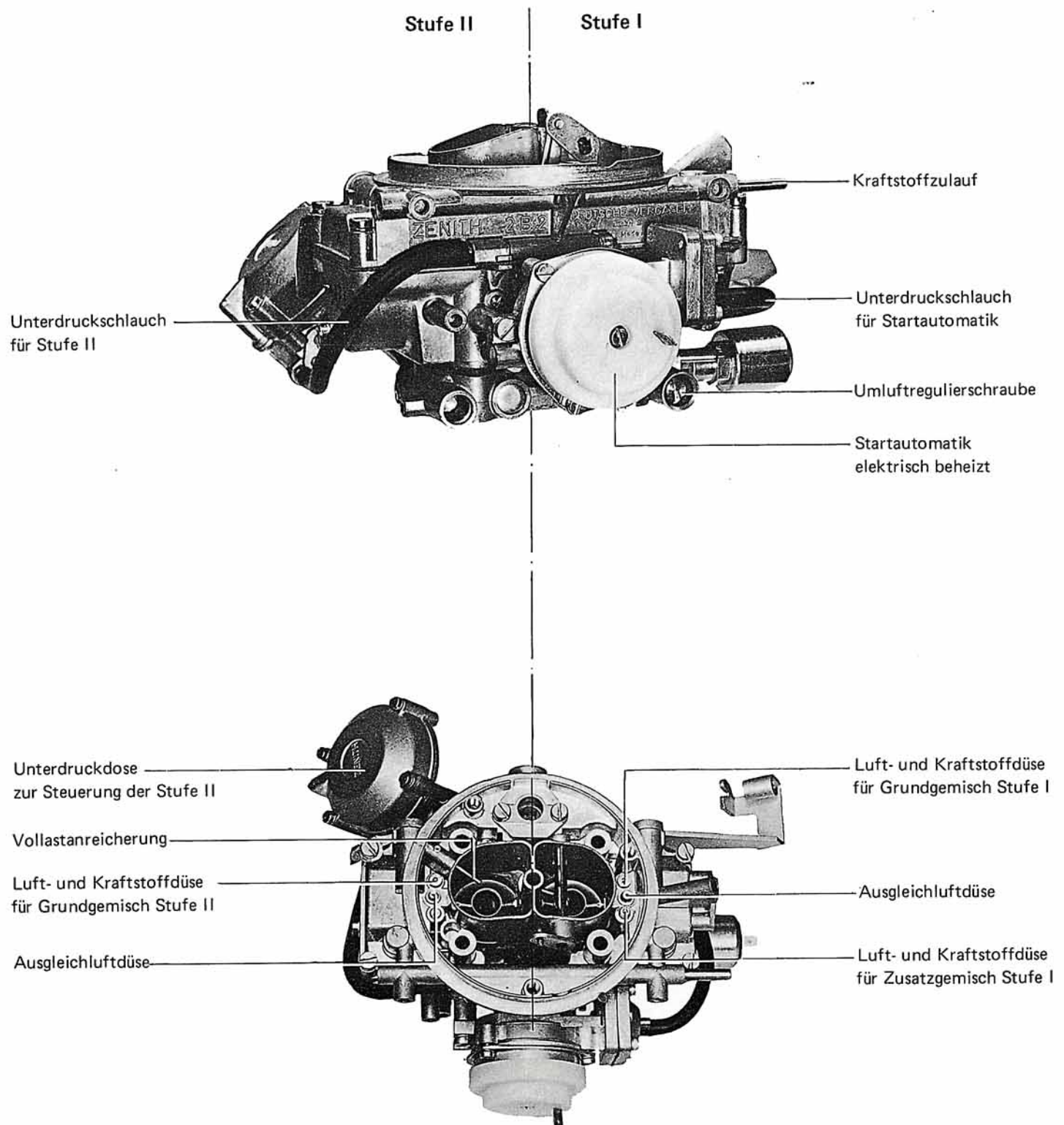
Was ist neu ?

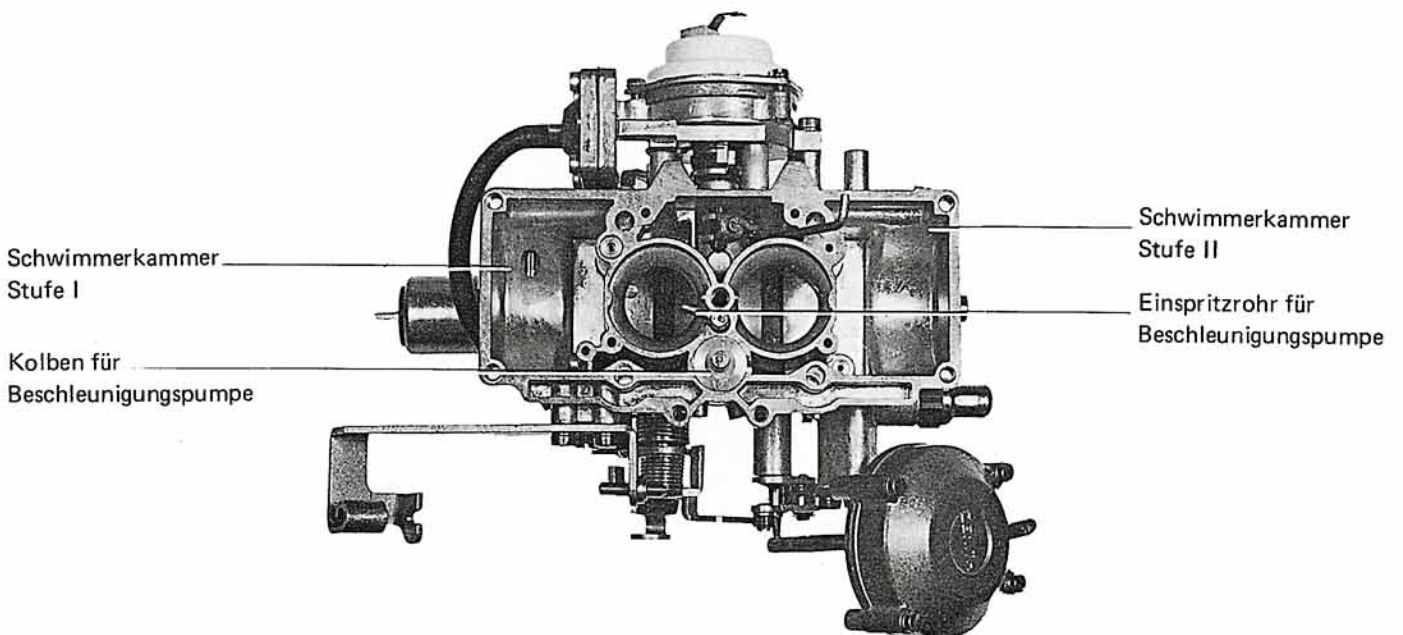
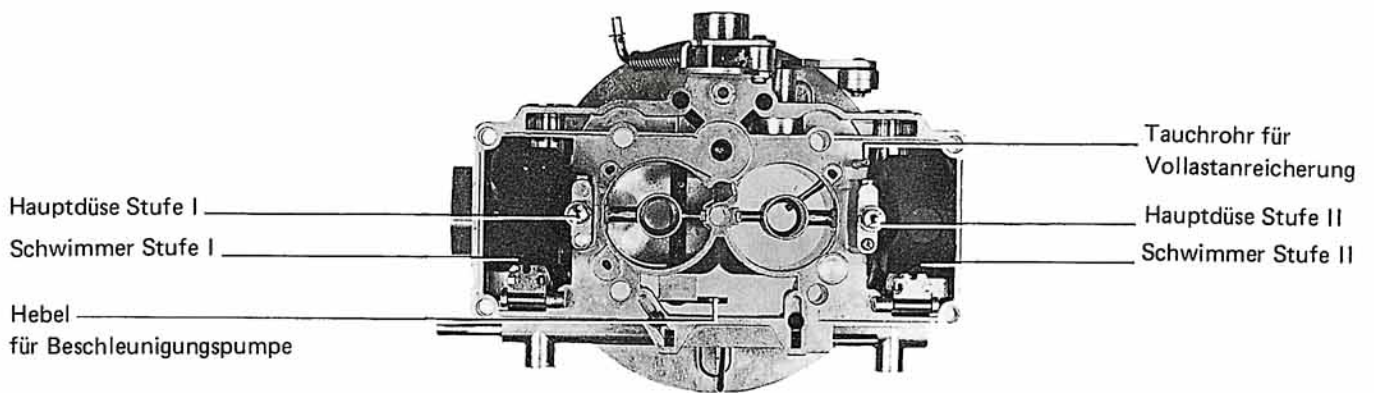
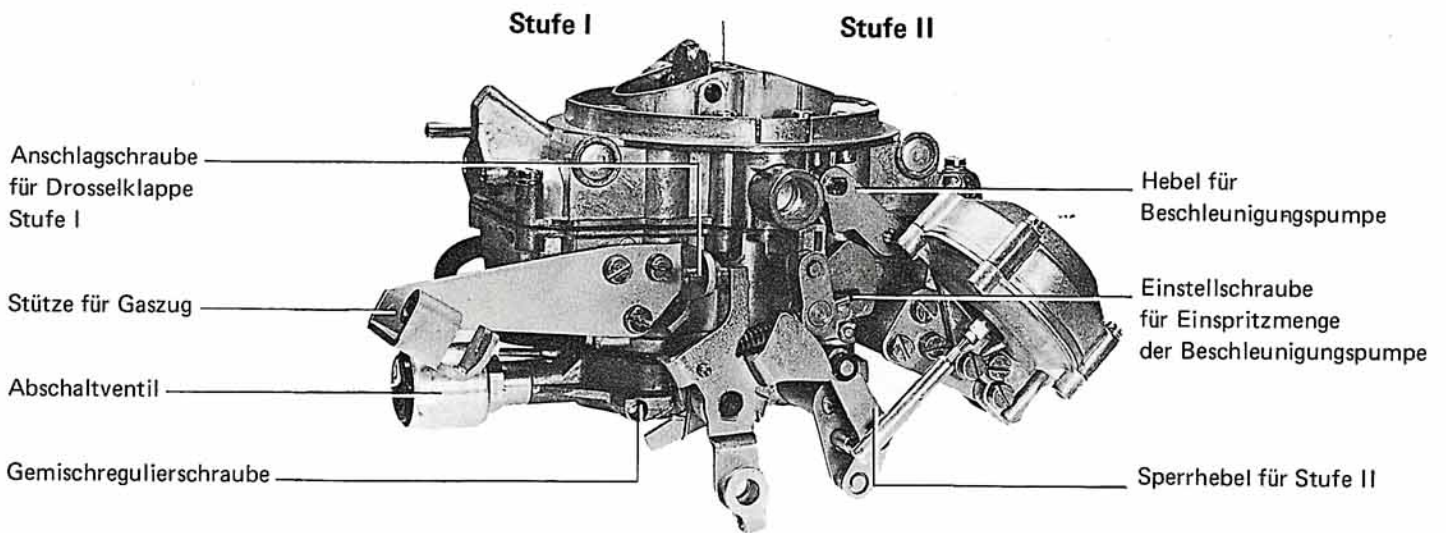
- | | |
|----|---|
| 3. | 37 KW (50 PS) bei 6000/min
Drehmoment: 75 Nm (7,5 mkp) bei 3200/min
Hubraum: 1093 cm ³
Bohrung: 69,5 mm
Hub: 72 mm
Verdichtung: 8,2
Kraftstoffart: Normal (91 ROZ) |
|----|---|

Einzelheiten über diesen Motor im nächsten Heft
bei Einsatz des Motors.

Registervergaser 32/32-2B2

Für 63-KW-Motoren

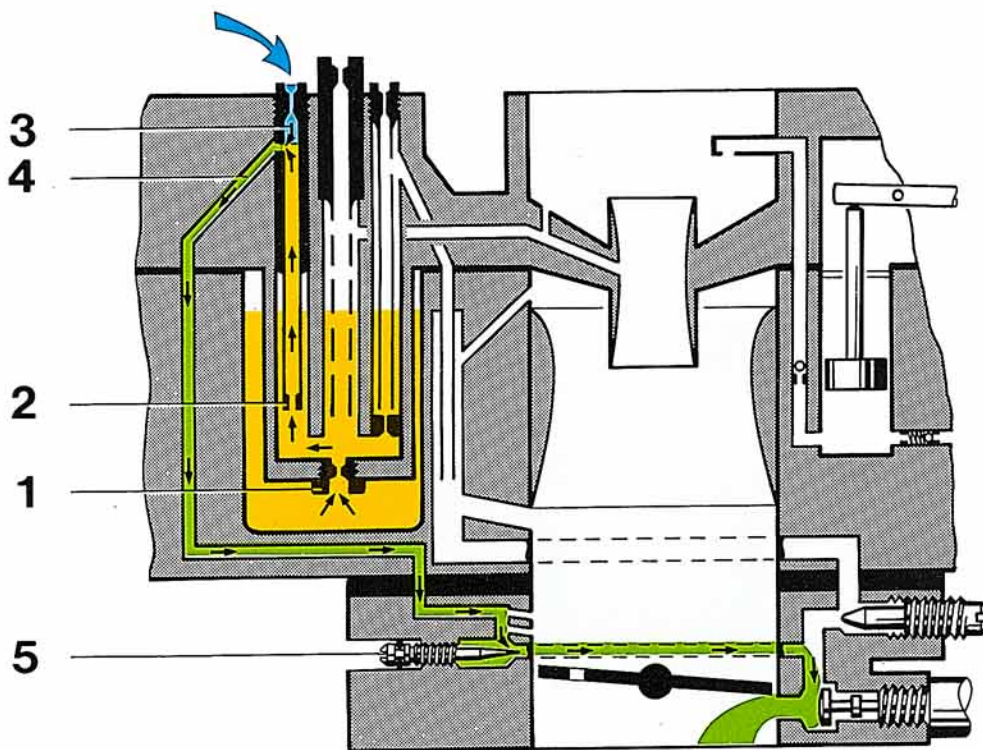




Funktionen

Leerlauf Das Leerlaufgemisch bildet sich aus dem Grundgemisch Stufe I mit dem Zusatzgemisch Stufe I und dem Grundgemisch Stufe II.

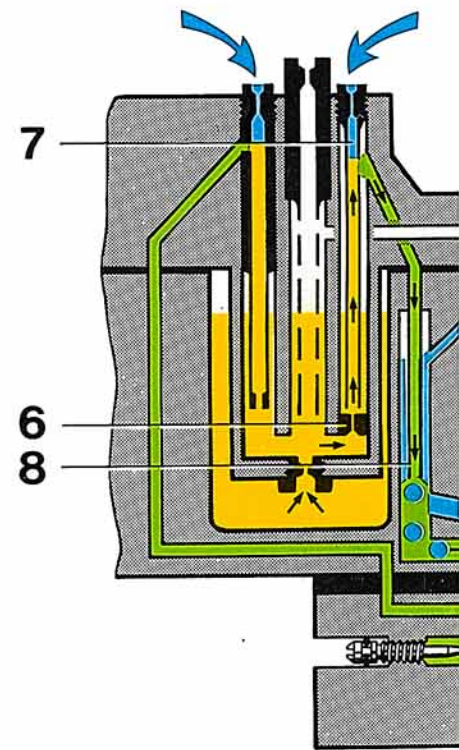
Grundgemisch Stufe I



Der Kraftstoff fließt von der Hauptdüse (1) zur Leerlaufkraftstoffdüse (2) und bildet mit der Leerlaufluft (3) das Leerlaufgemisch (4).

Beachten Sie die Pfeile.

Zusatzgemisch Stufe I



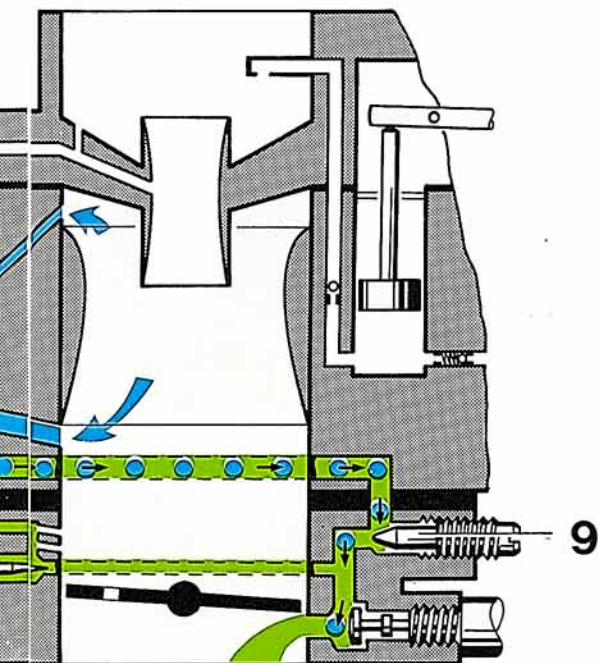
Der Gemischbedarf ist betriebsmäßig. Deshalb wird ein Zusatzgemisch benötigt. Das Zusatzgemisch wird von der Hauptdüse (6) und der Zusatzluft (7) bestimmt. Durch das Zusatztauchrohr (8) über die Umluftregulierschraube (9) zusammen mit dem Grundgemisch.

Mit der Gemischregulierschraube (5) wird die Gemischzusammensetzung - der CO-Wert - eingestellt.

Leitfaden
22

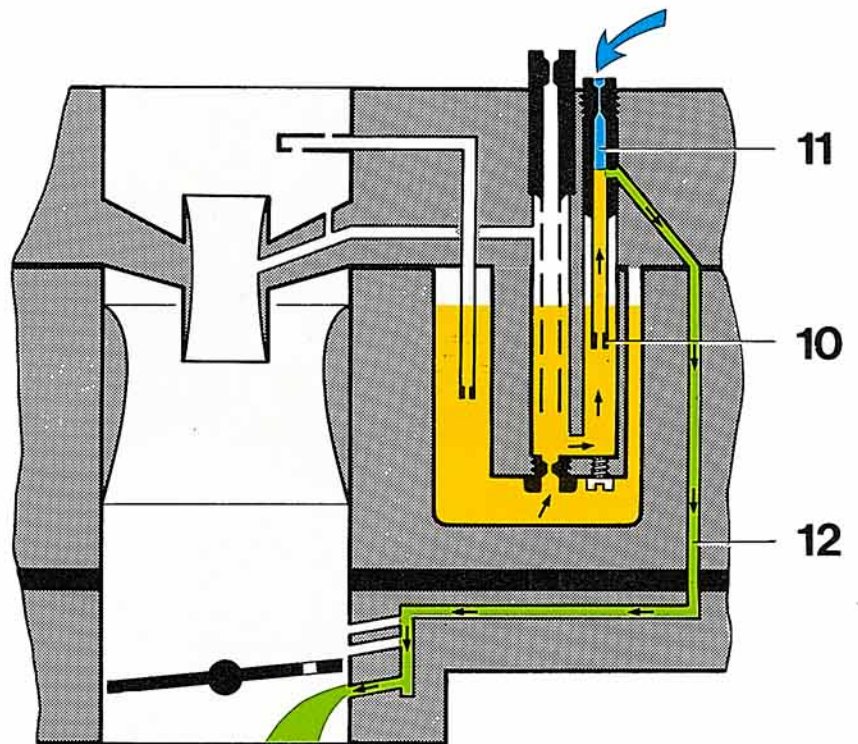
Die Leerlaufdrehzahl wird nur an der Umluftregulierschraube (9) eingestellt. Erst Leerlauf-Drehzahl (Umluft) dann CO-Wert (Gemischregulierschraube (5)).

Grundgemisch Stufe II



os bedingt unterschiedlich.
 ch zugegeben.
 er Zusatzkraftstoffdüse (6)
 t,
 B) wird dieses Gemisch
 9)
 ch dem Motor zugeführt.

er schraube eingestellt.
 ft regulierschraube)
 er schraube) einstellen.

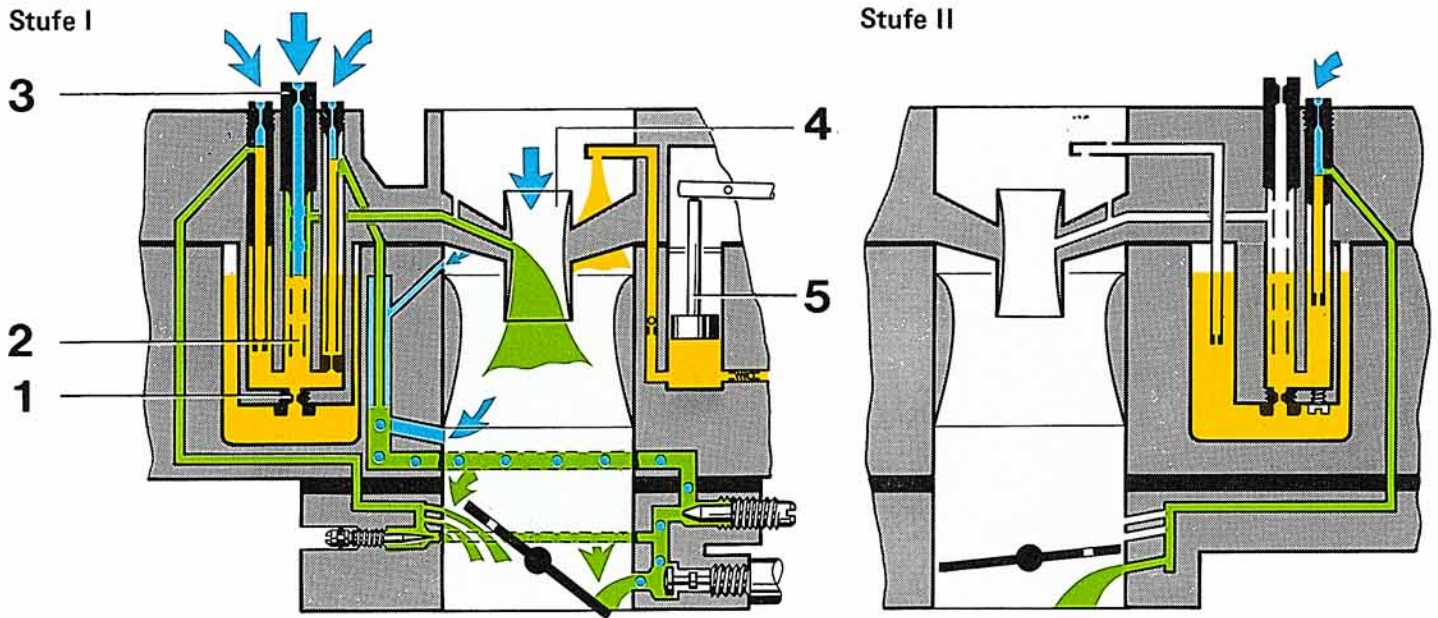


Unabhängig von Stufe I
 liefert Stufe II auch ein Grundgemisch.
 Das Gemisch
 wird von der Leerlaufkraftstoffdüse (10)
 und der Leerlaufluft (11) bestimmt.
 Über den Kanal (12)
 wird es dem Motor zugeführt.

Achtung:
 Grundgemisch Stufe II
 kann nicht eingestellt werden.

Funktionen

Übergang - Teillast



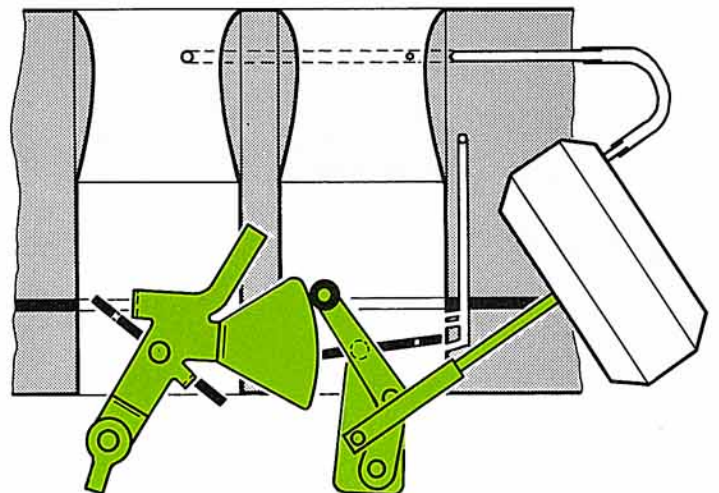
Beim Öffnen der Drosselklappe sprechen zunächst die Bypässe der Stufe I und die Beschleunigungspumpe an.

Anschließend setzt das Hauptdüsensystem ein. Dabei fließt der Kraftstoff von der Hauptdüse (1) in den Reserveraum (2). Durch die Ausgleichluftdüse (3) strömt Luft ein und vermischt sich mit dem Kraftstoff. Dieses Gemisch wird über den Vorzerstäuber (4) dem Motor zugeführt.

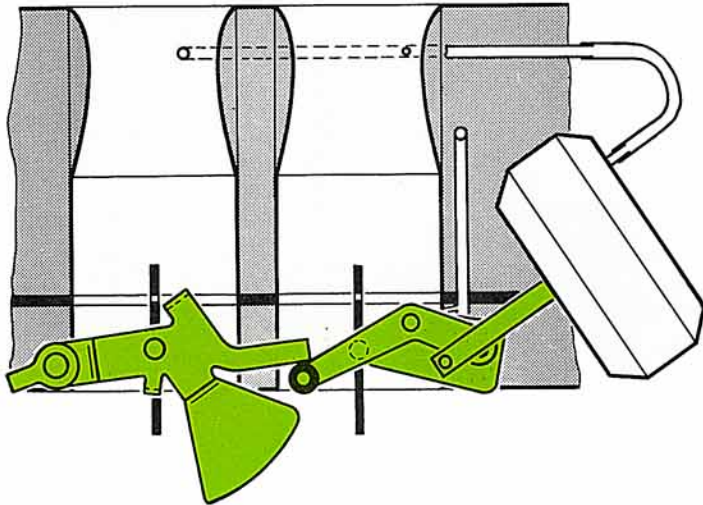
Die Beschleunigungspumpe (5) ist eine Kolbenpumpe. Sie funktioniert wie die bekannten Membranpumpen: Ansaugen und Ausstoßen über Kugelventile. Die Betätigung der Pumpe erfolgt mechanisch über die Stufe I.

Im Teillastbereich zieht in der Stufe II nur der Grundleerlauf mit.

Die Drosselklappe der Stufe II ist noch mechanisch gesperrt.

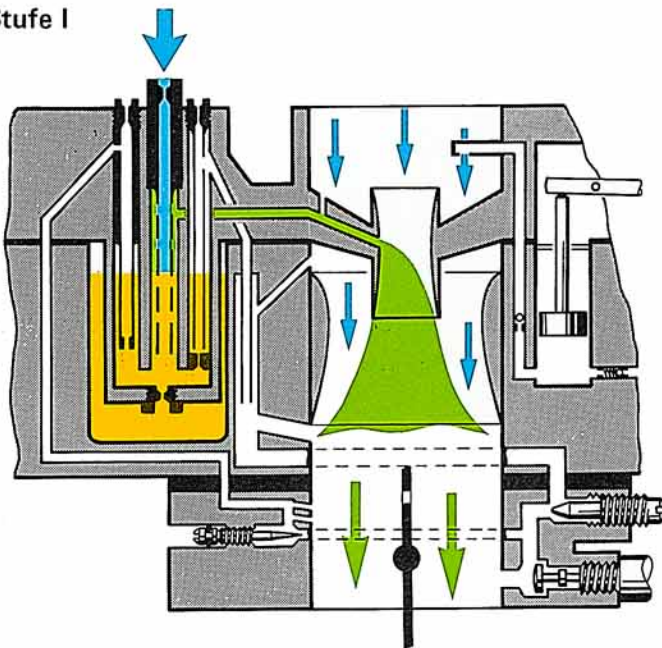


Vollast



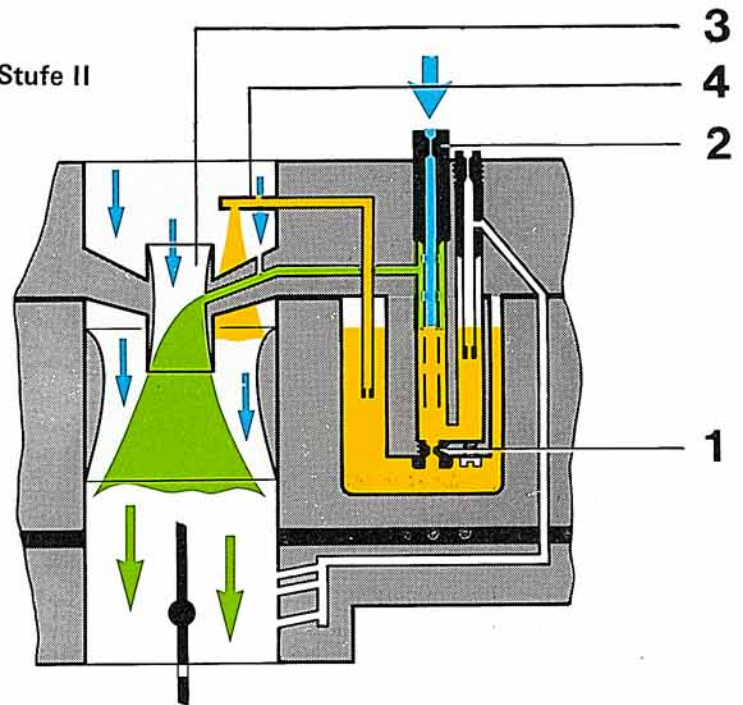
Bei Vollgas ist die mechanische Sperre der Drosselklappe der Stufe II aufgehoben.
Die Drosselklappe wird durch den steigenden Unterdruck entsprechend geöffnet.

Stufe I



Bei Vollgas arbeitet Stufe I wie im Teillastbereich jedoch mit wesentlich höherer Intensität und ohne die Leerlauf- und Bypass-Systeme.

Stufe II

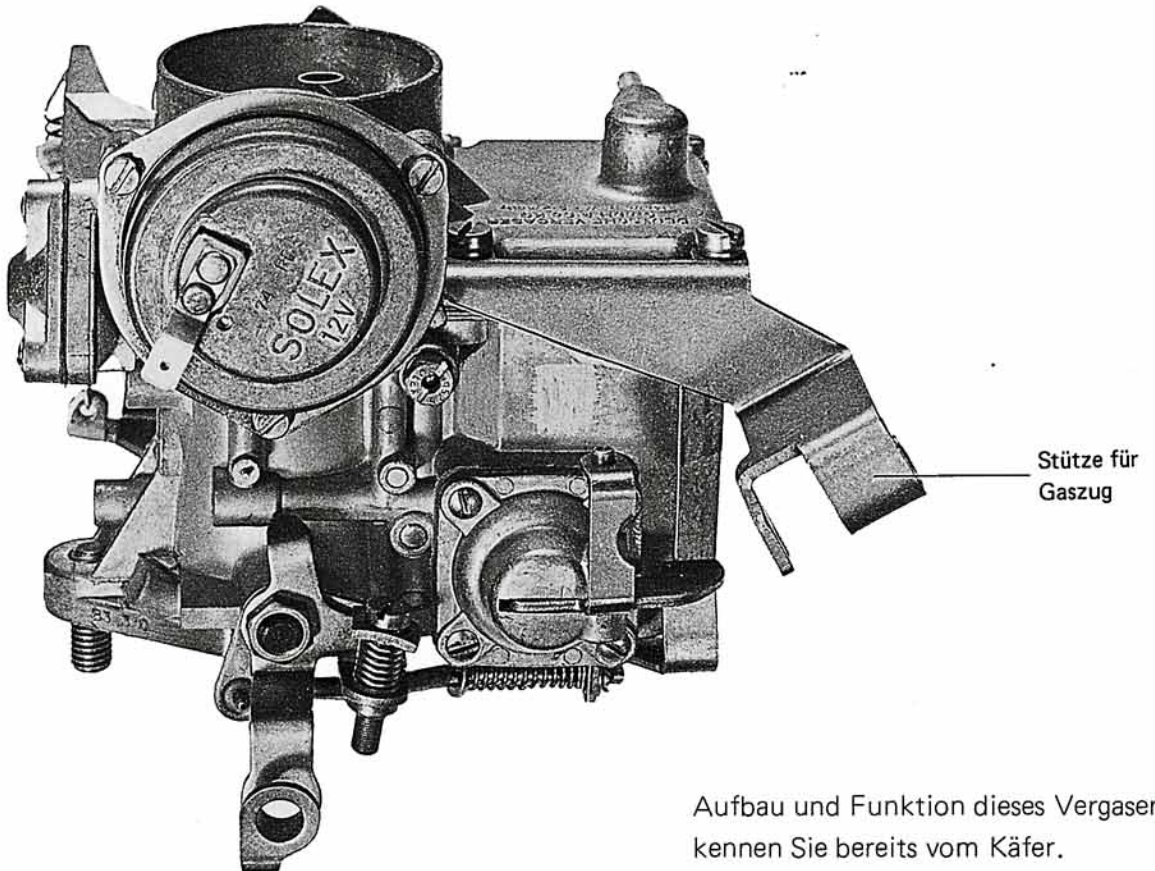


Im Vollastbetrieb der Stufe II werden Kraftstoff von der Hauptdüse (1) und Luft von der Ausgleichluftdüse (2) über den Vorzerstäuber (3) dem Motor zugeführt. Leerlauf- und Bypass-Systeme liefern kein Gemisch mehr.

Zur Entwicklung der vollen Leistung wird über den Austrittsarm (4) angereichert.

Vergaser 34 PICT-5

Für 51-KW-Motoren



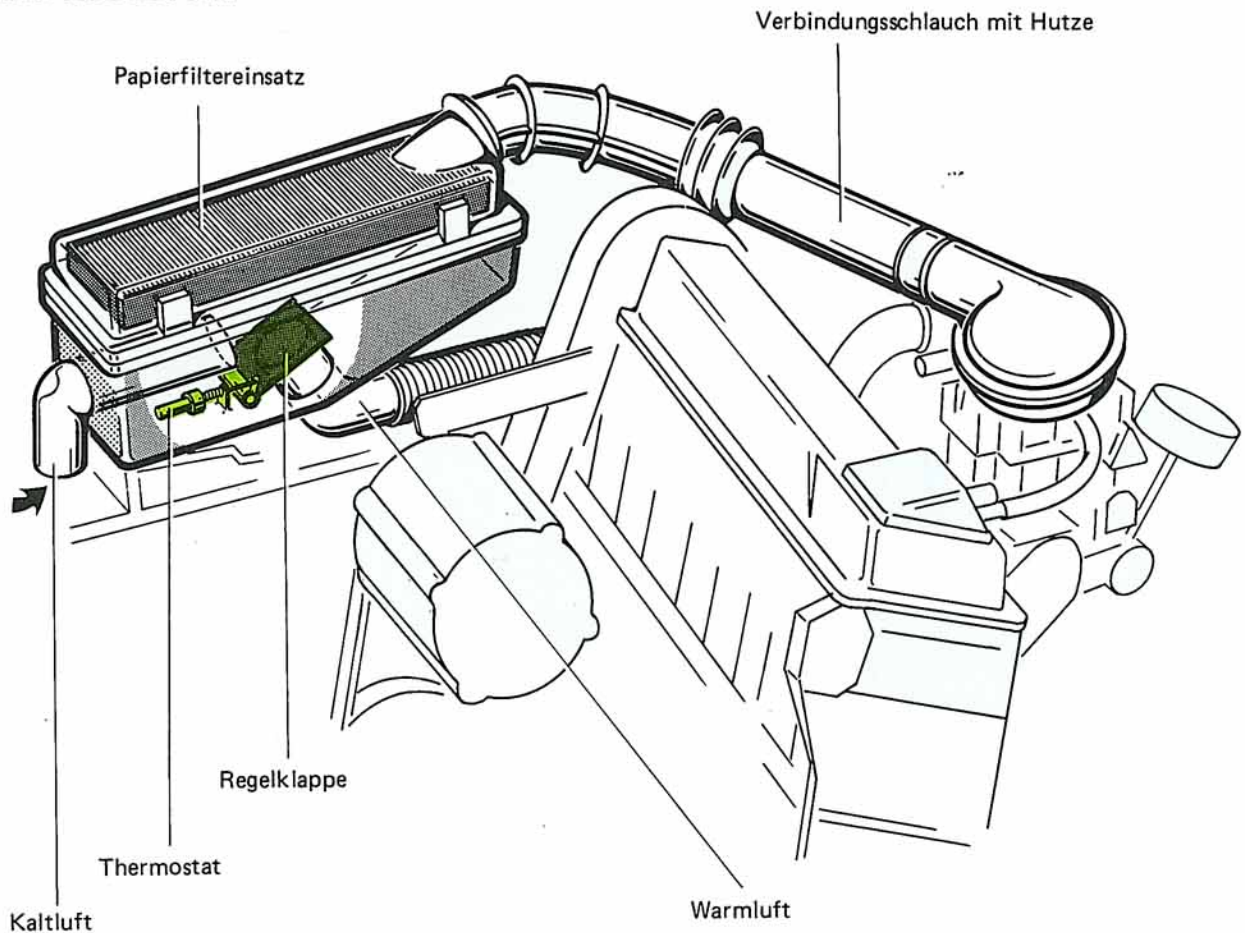
Aufbau und Funktion dieses Vergasers kennen Sie bereits vom Käfer.

Was wurde geändert ?

Stütze für Gaszug sowie Düsenbestückung und Startautomatik wurden dem neuen Motor angepaßt.

Luftfilteranlage

Für alle Motoren



Was wurde geändert ?

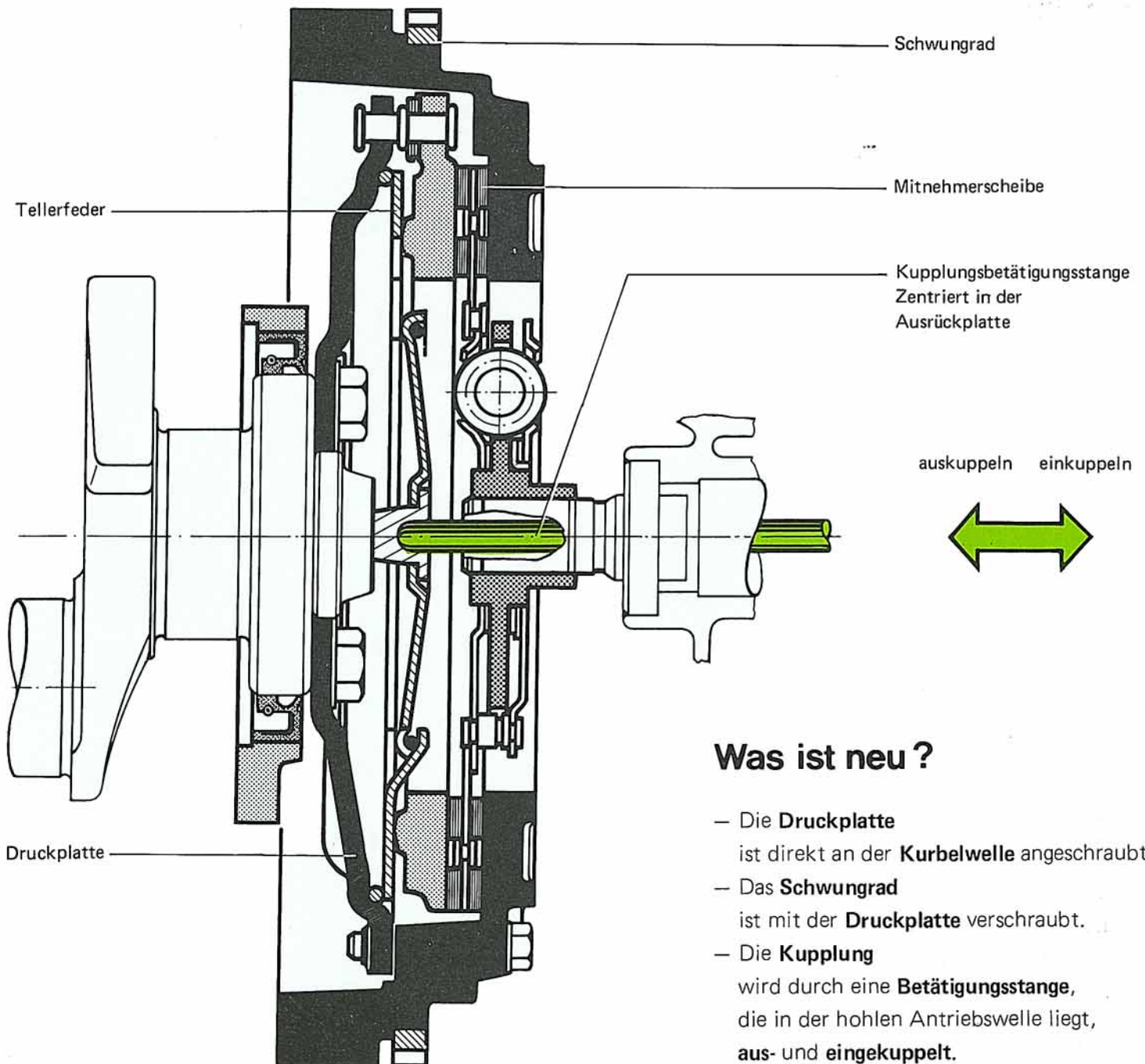
Der Luftfilter
- mit auswechselbarem Papiereinsatz -
ist auf dem rechten Radhaus montiert.
Als Verbindung zum Vergaser
dient ein flexibler Schlauch.

Wie funktioniert das ?

Je nach Außentemperatur
wird Kalt- und Warmluft gemischt
oder die Kaltluftzufuhr
bzw. die Warmluftzufuhr abgesperrt.
Die Steuerung
erfolgt durch ein Thermostat mit Regelklappe.

Dadurch wird dem Motor
in allen Betriebszuständen
gleichbleibend warme Ansaugluft zugeführt;
man erhält günstige Abgaswerte
und vermeidet Vergaservereisungen.

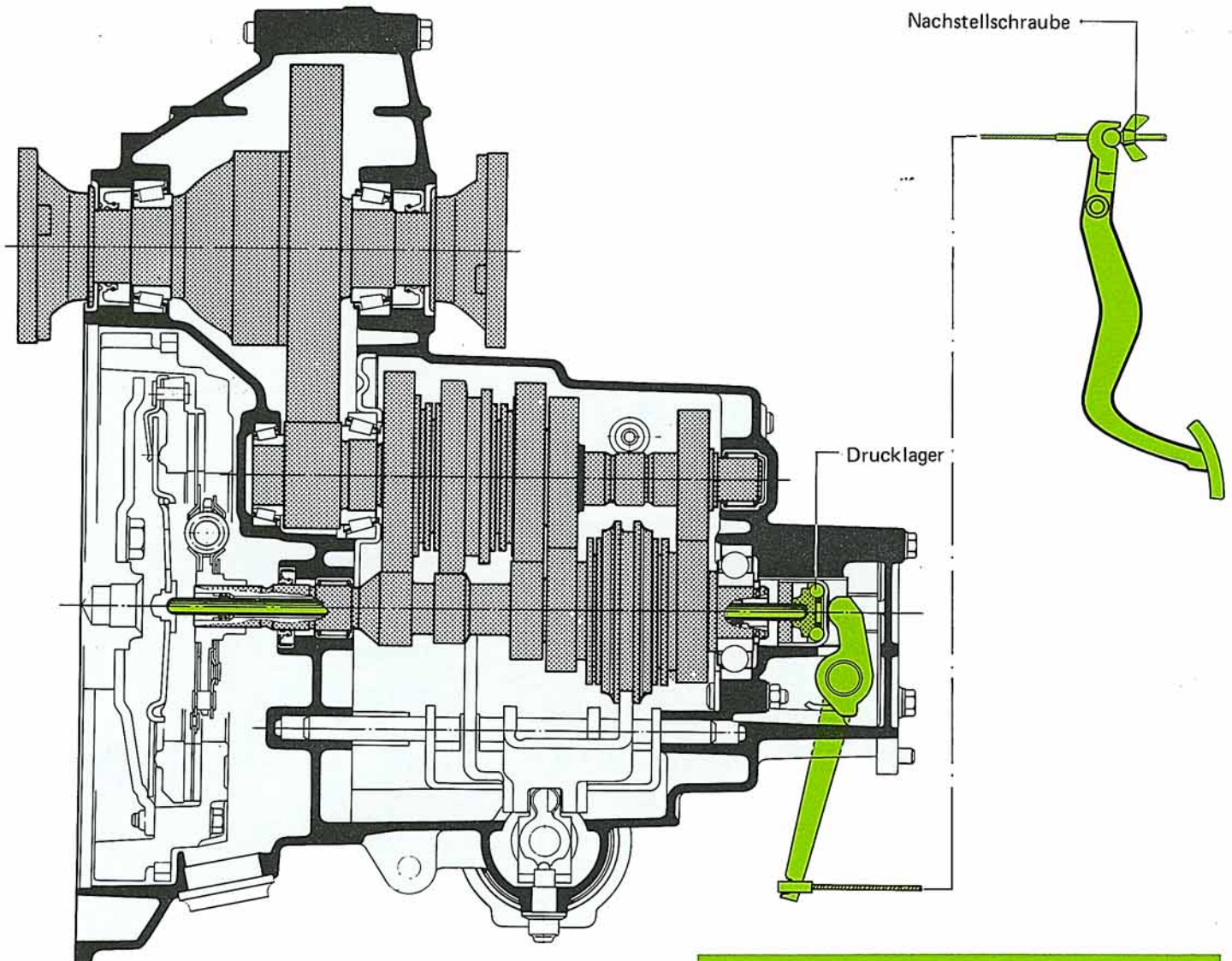
Kupplung



Was ist neu ?

- Die **Druckplatte** ist direkt an der **Kurbelwelle** angeschraubt.
- Das **Schwungrad** ist mit der **Druckplatte** verschraubt.
- Die **Kupplung** wird durch eine **Betätigungsstange**, die in der hohlen Antriebswelle liegt, **aus-** und **einkuppelt**.
- Das Drucklager ist im Getriebe eingebaut und wird mit Getriebeöl geschmiert.

Betätigung



Wie funktioniert das ?

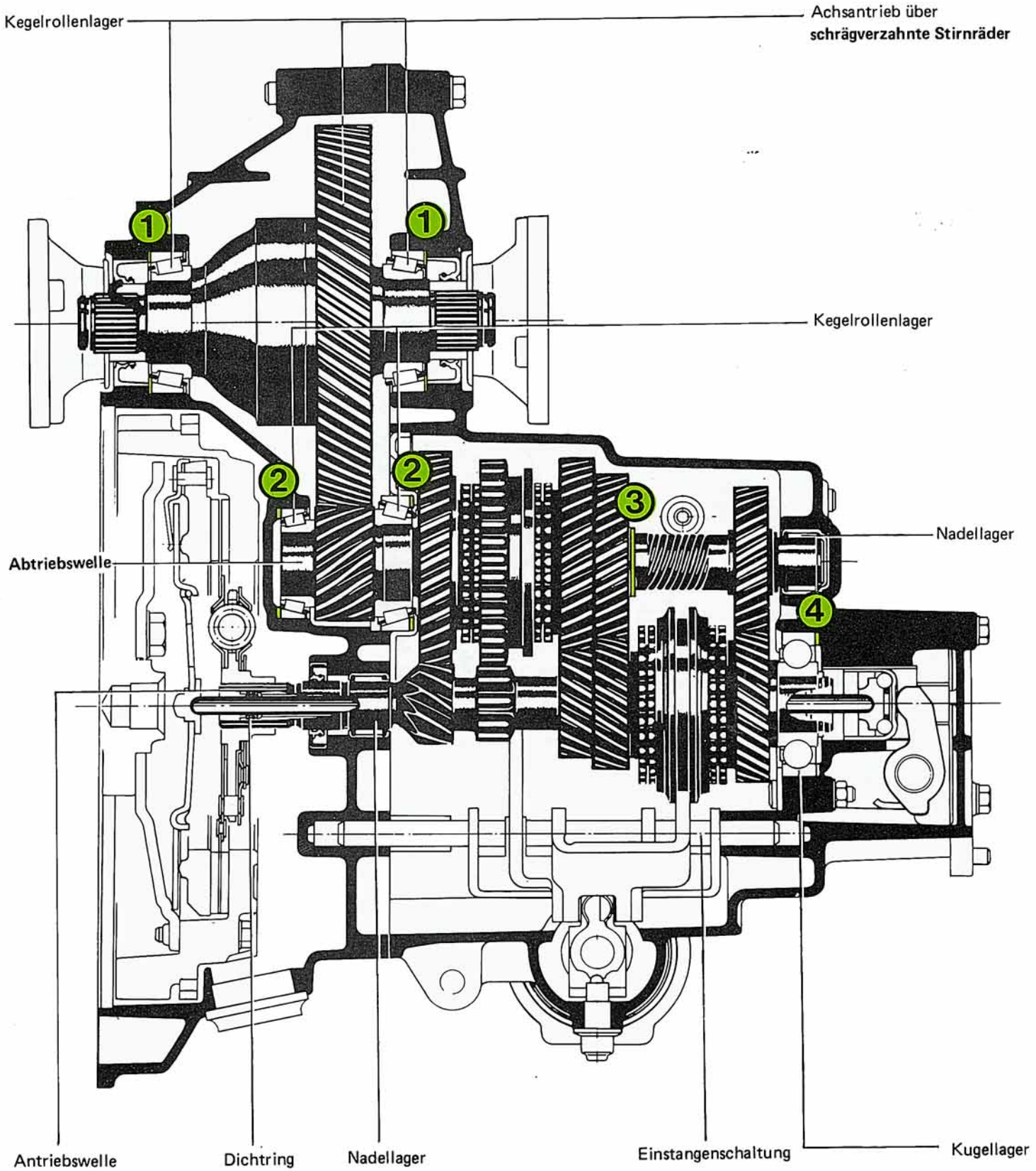
Beim Durchtreten des Kupplungspedals wird über einen Seilzug und einen Ausrückhebel das Drucklager im Getriebe in Richtung Kupplung gedrückt. Damit drückt die Betätigungsstange die Kupplung aus.

Das **Kupplungsspiel** wird am **Kupplungspedal** eingestellt. Zum Ausbau der Kupplung ist das Getriebe auszubauen. Zum Zentrieren der Mitnehmerscheibe gibt es ein neues Sonderwerkzeug.

Leitfaden

30

Getriebe



Was ist neu ?

- alle Wellen **parallel** angeordnet
- nur **schrägverzahnte Stirnräder**
- Schaltgabeln auf **einer** Stange geführt
(Einstangen-Schaltung)
- Tachoantrieb an der **Abtriebswelle**

Ausgleichsgetriebe:

Einstellscheiben (1) für Reibmoment der Kegelrollenlager

Abtriebswelle:

Einstellscheiben (2) für Reibmoment der Kegelrollenlager

Sicherungsring (3) zum Einstellen des Axialspiels 3. Gang

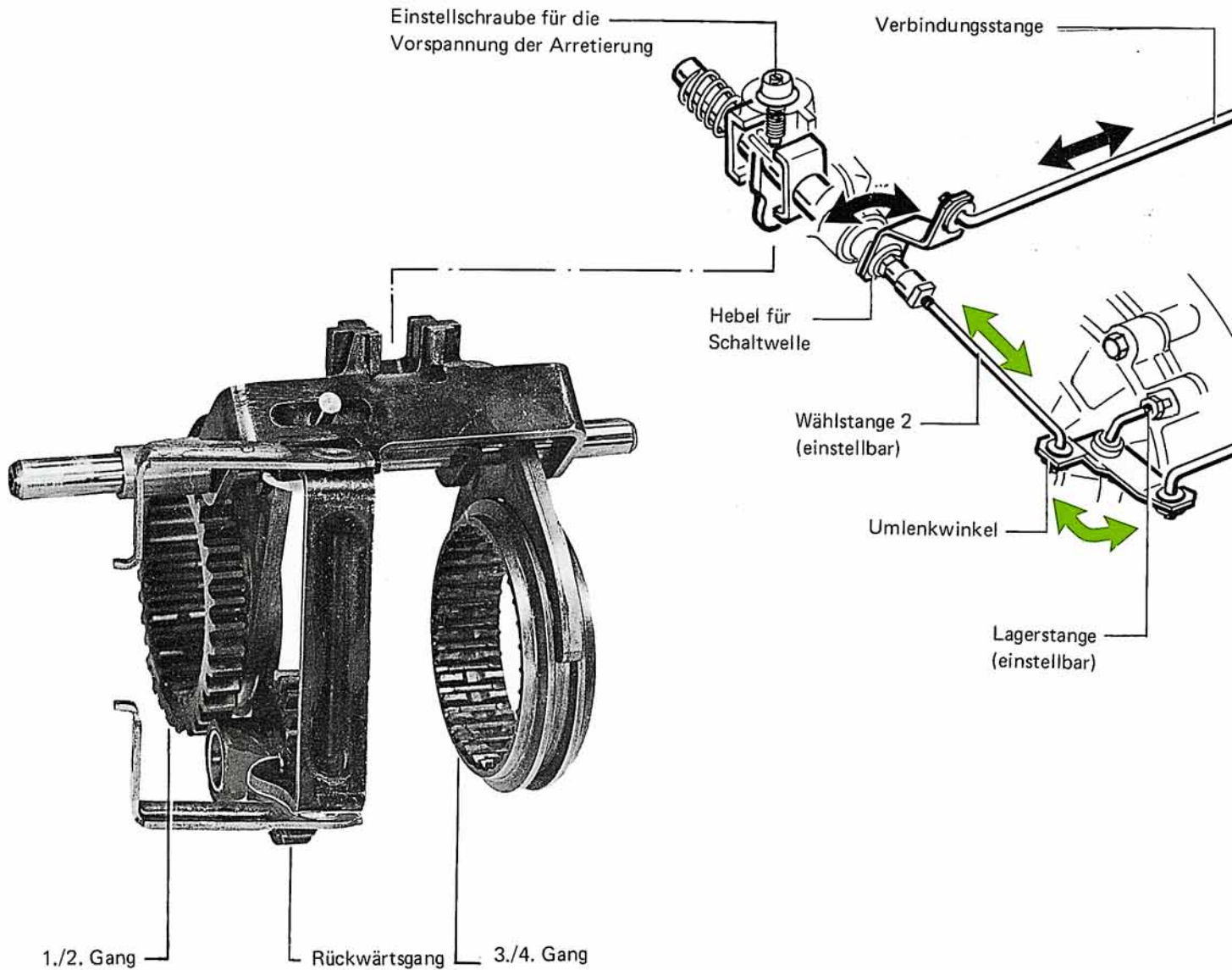
Antriebswelle:

Einstellscheibe (4) zum Fluchten des 2. Gangradpaares

Leitfaden

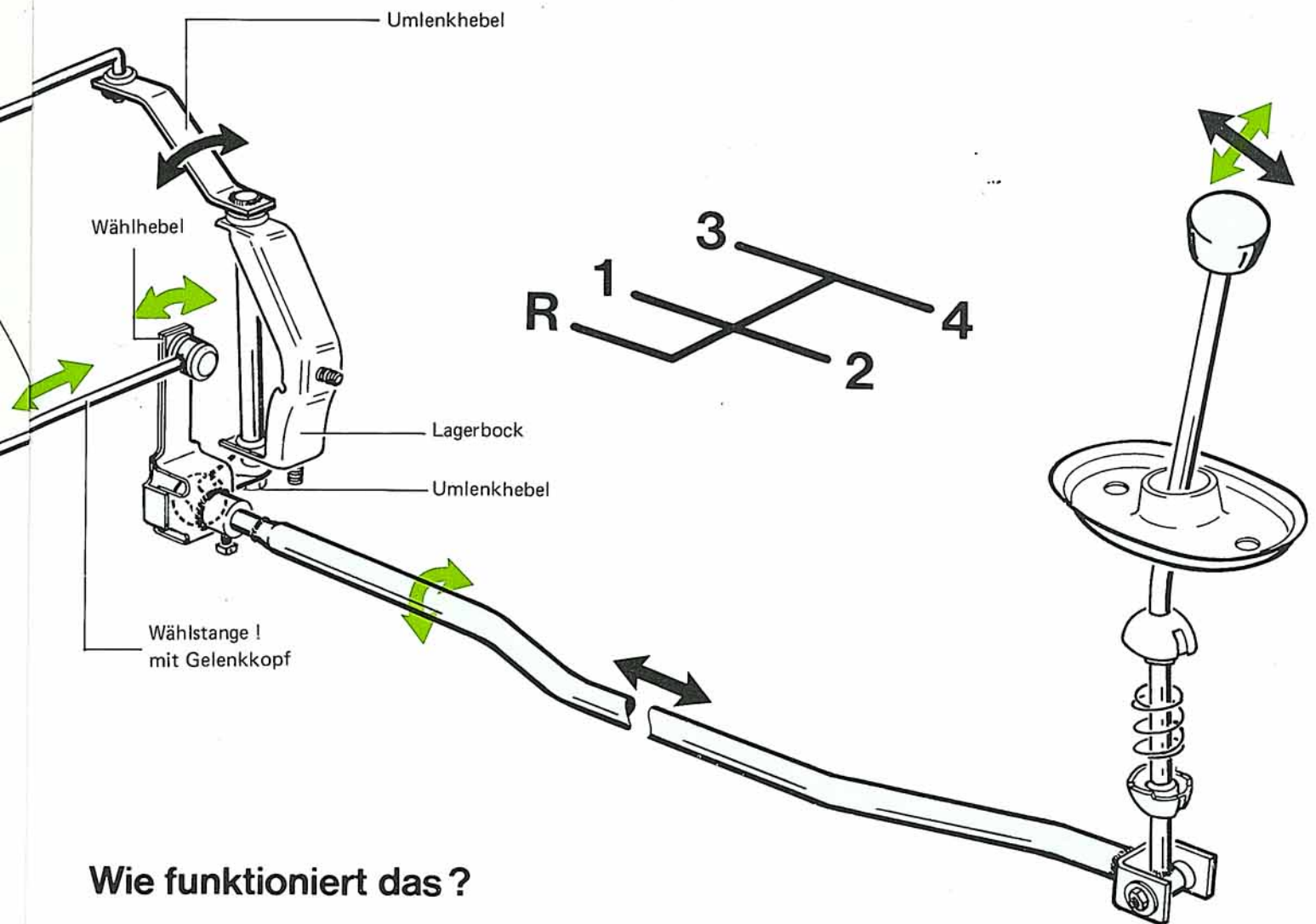
34/35/39

Schaltung



Was ist neu ?

Wegen der Queranordnung des Getriebes müssen die Längsbewegungen beim Schalten in eine Drehbewegung der Schaltwelle und die Drehbewegung der Schaltstange beim Wählen in eine Längsbewegung der Schaltwelle umgewandelt werden.



Wie funktioniert das ?

Wählbewegung: (grüne Pfeile)

Die **Drehbewegung** der **Schaltstange** (wählen) wird über das Hebelsystem in eine **Längsbewegung** der **Schaltwelle** umgewandelt. Die entsprechende Schaltgabel wird erfaßt.

Schaltbewegung: (schwarze Pfeile)

Die **Längsbewegung** der **Schaltstange** (schalten) wird über das Hebelsystem in eine **Drehbewegung** der **Schaltwelle** umgewandelt. Die Schaltgabel wird auf der Führungsstange verschoben.

Einstellung:

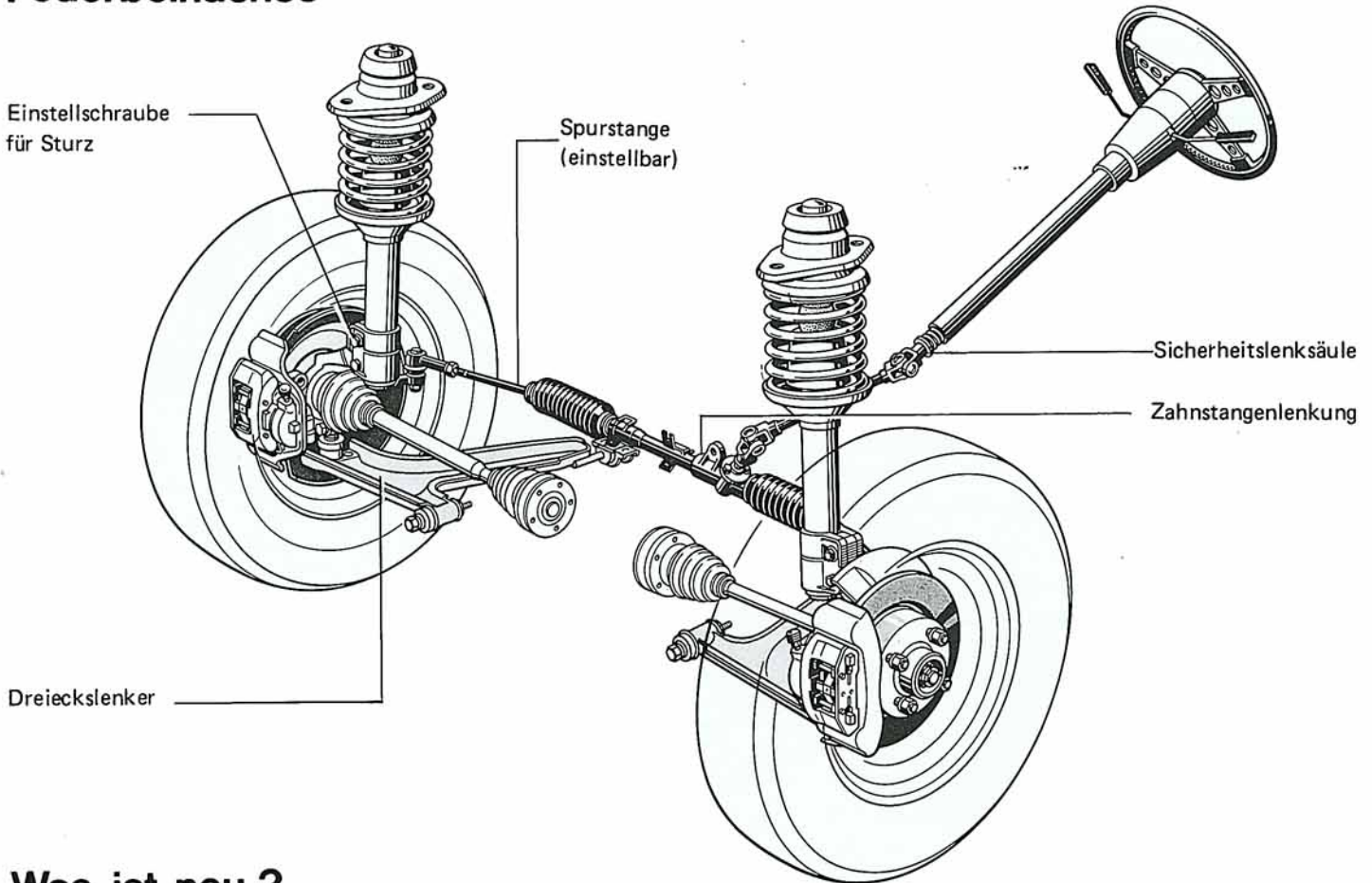
- Am Getriebe die Vorspannung der Arretierung.
- Am Schaltgestänge
 - Abstand der Lagerstange
 - Länge der Wählstange 2

Leitfaden

34

Vorderachse / Lenkung

Federbeinachse



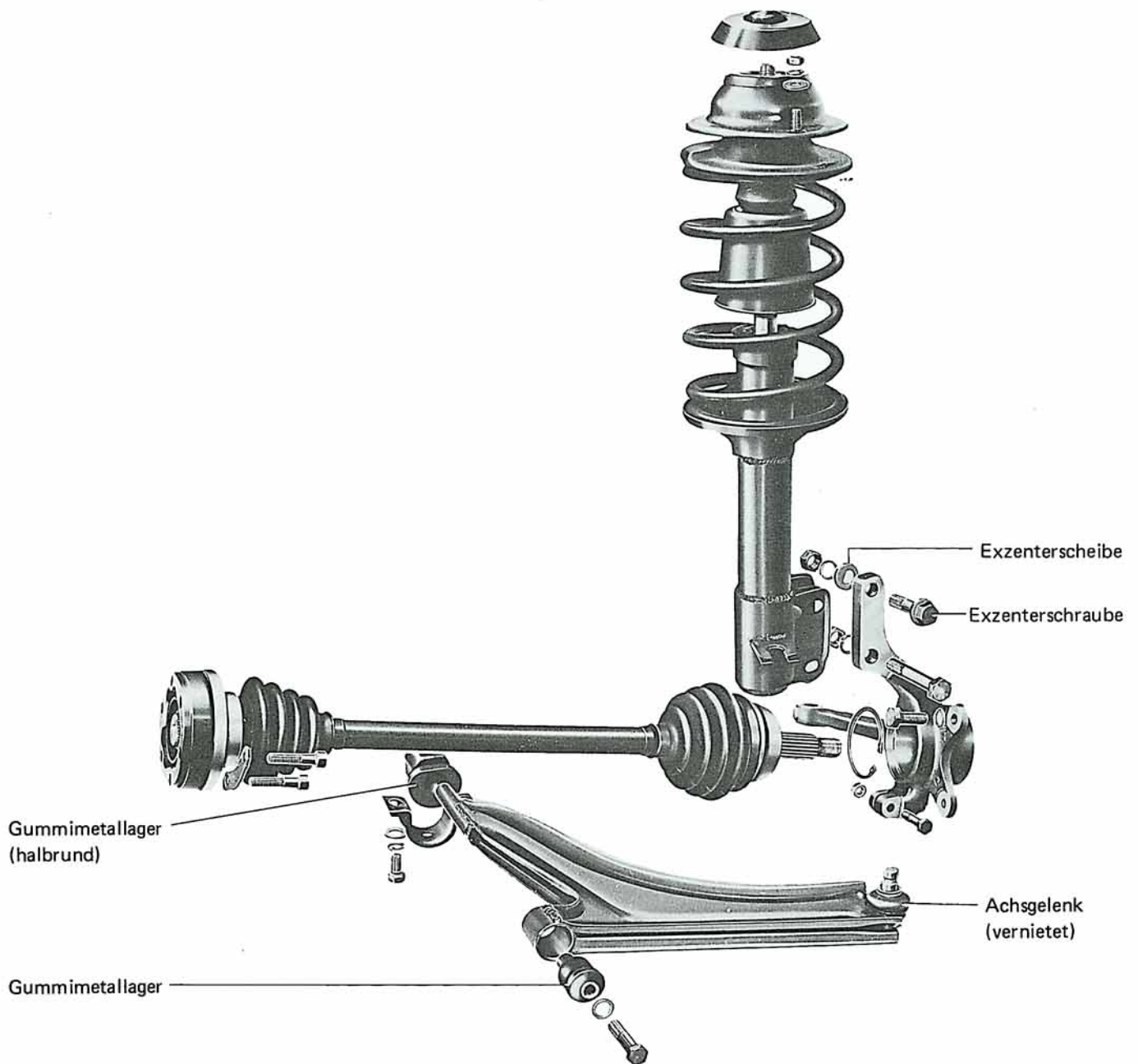
Was ist neu ?

- **Dreieckslenker** in Gummimetallagern am **Aufbau** befestigt
- **Federbein** mit **Achsschenkel** verschraubt
- Spur nur an **einer** Spurstange einstellbar
- Spurstangen innen direkt an der Zahnstange befestigt (wie K 70)
- **Sicherheitslenksäule**

Spureinstellung: an der **rechten** Spurstange
Sturzeinstellung: an der **oberen** Befestigungsschraube
Federbein/Achsschenkel (Exzenter)

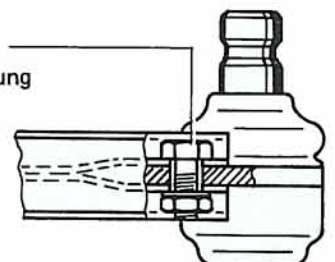
Leitfaden
40/48

Radaufhängung



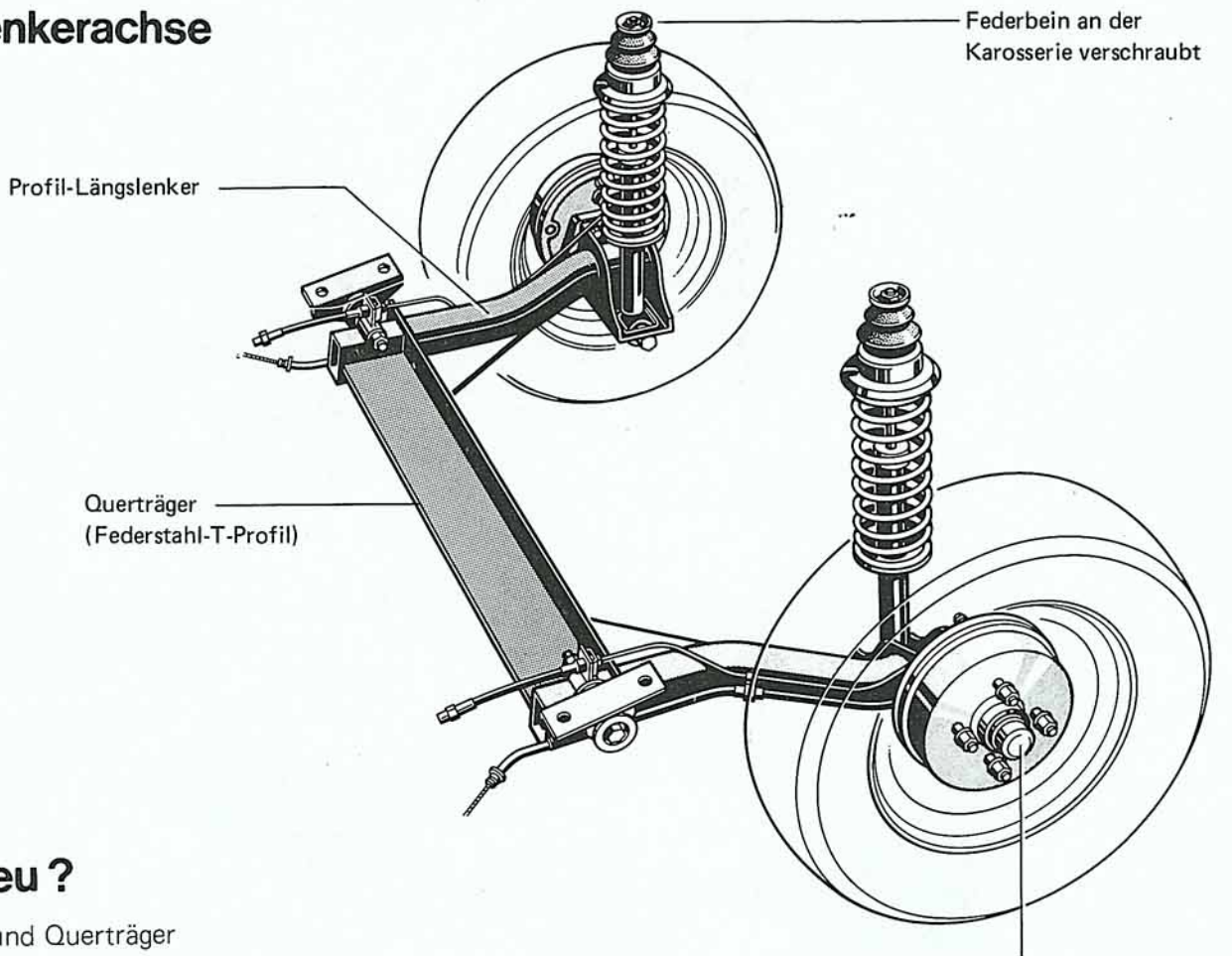
Serienausführung:
Achsgelenk mit Dreiecksquerlenker vernietet.
Reparaturfall:
auswechselbar, mit Schraubverbindung.

Achsgelenk mit
Schraubverbindung



Hinterachse

Verbundlenkerachse



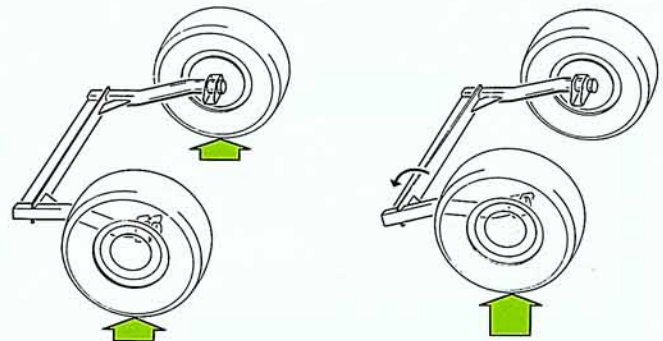
Was ist neu ?

- Längslenker und Querträger zu einer Einheit zusammengeschweißt
- Querträger aus Federstahl, geschweißtes T-Profil

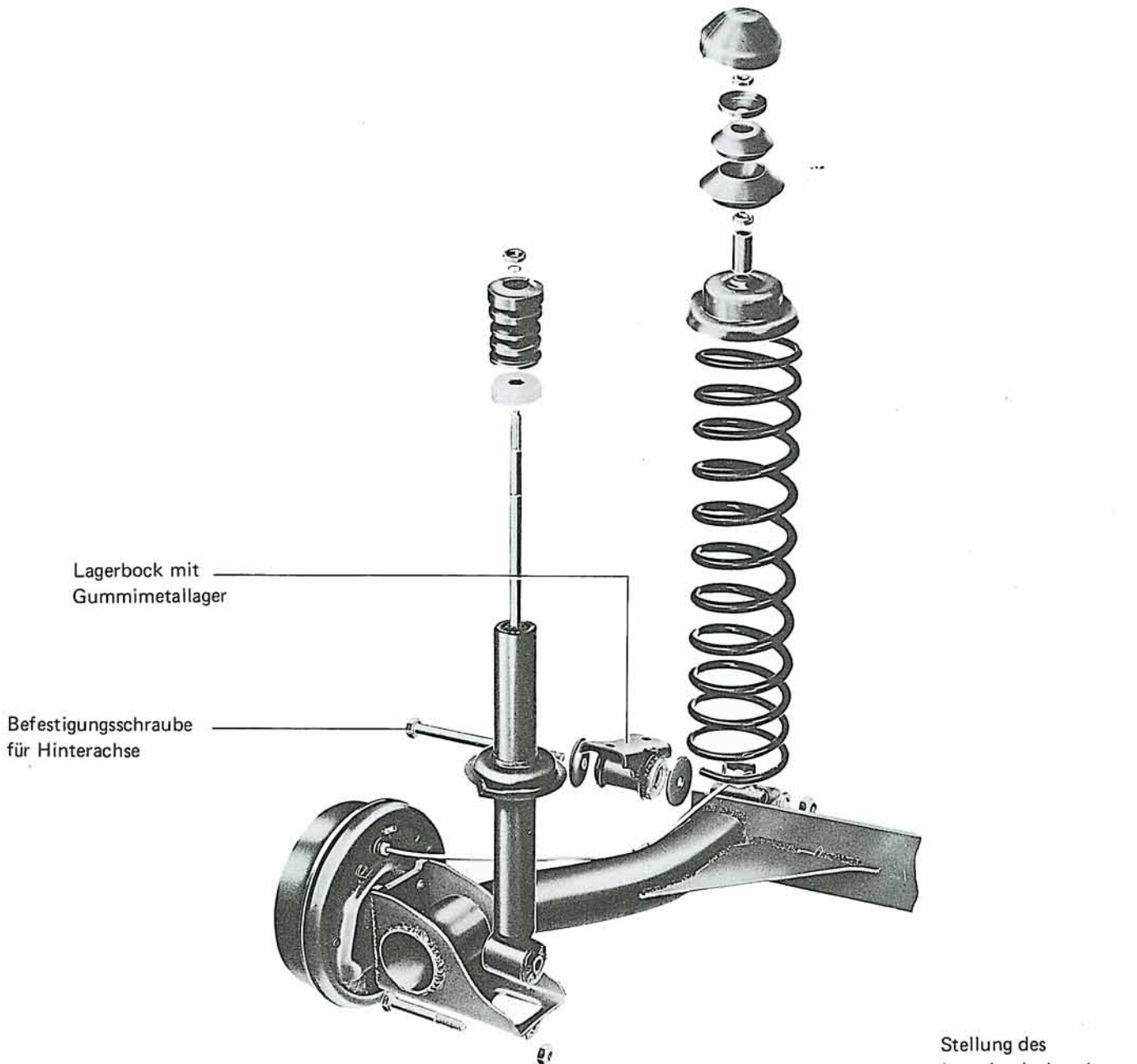
Wie funktioniert das ?

Federn beide Seiten gleich weit ein, wird die Drehbewegung der Achse von den Federbeinen abgefangen. Der ganze Achskörper schwenkt gleichmäßig in den Gummimetallagern.

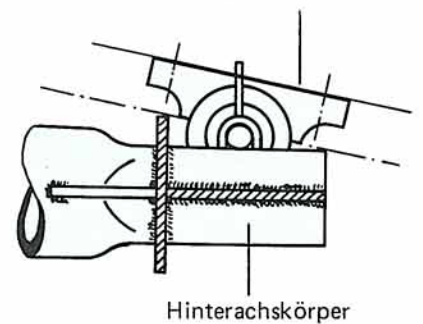
Federt nur eine Seite ein, wird der Querträger in sich verdreht und wirkt als Stabilisator.



Radaufhängung



Stellung des Lagerbocks beachten



Hinterachskörper

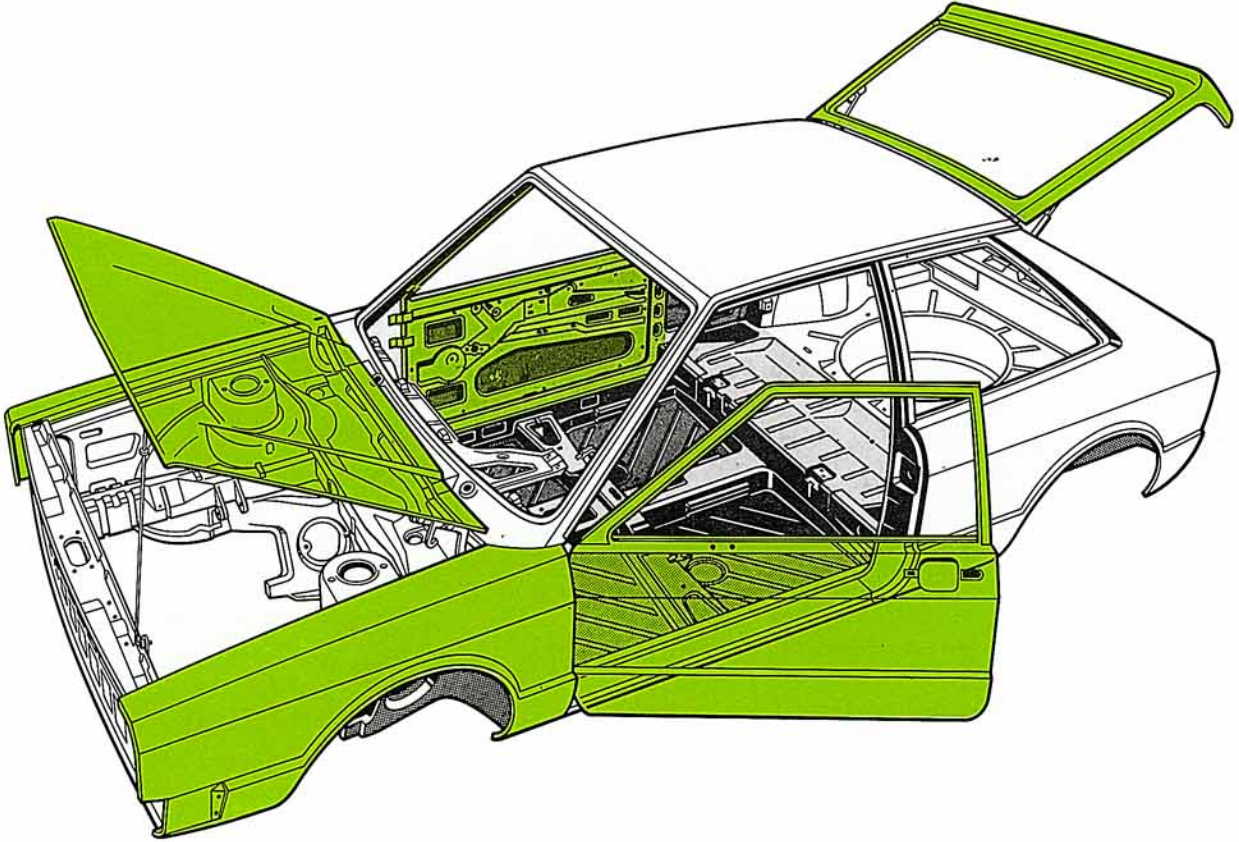
Beim Befestigen des Lagerbocks Parallelstellung beachten (Überdrehung des Gummimetallagers).
Federbeinmontage ohne Spannwerkzeug

Leitfaden

42

Aufbau

Ganzstahl-Sicherheitskarosserie



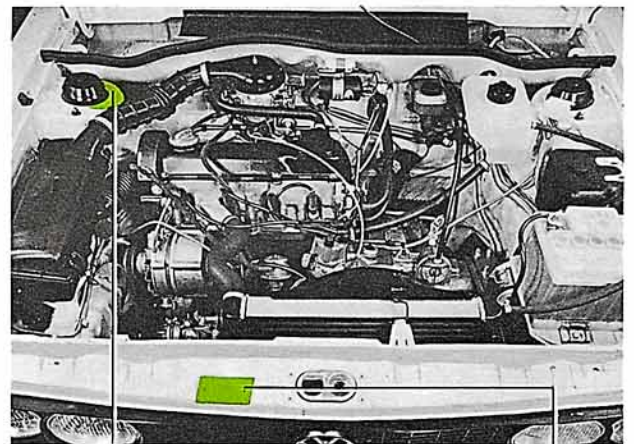
Was ist neu ?

- Fahrgastraum als **Sicherheitszelle** ausgebildet
- energieverzehrende **Knautschelemente** vorn
- Tank durch Reserverad und Hinterachse geschützt

verschraubt: Kotflügel vorn
Motorhaube
Türen
Kofferraumdeckel

Leitfaden

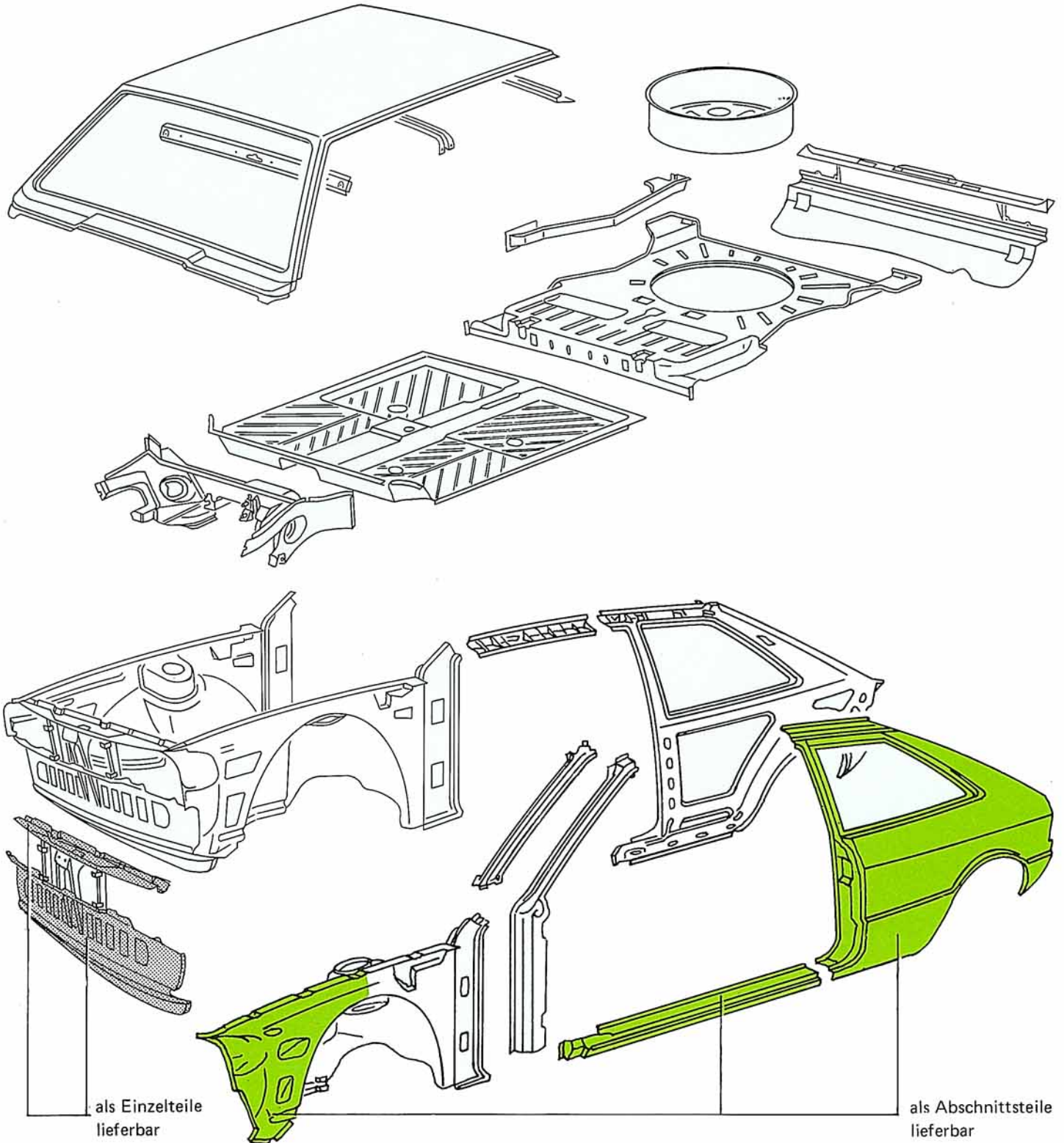
50/55/57



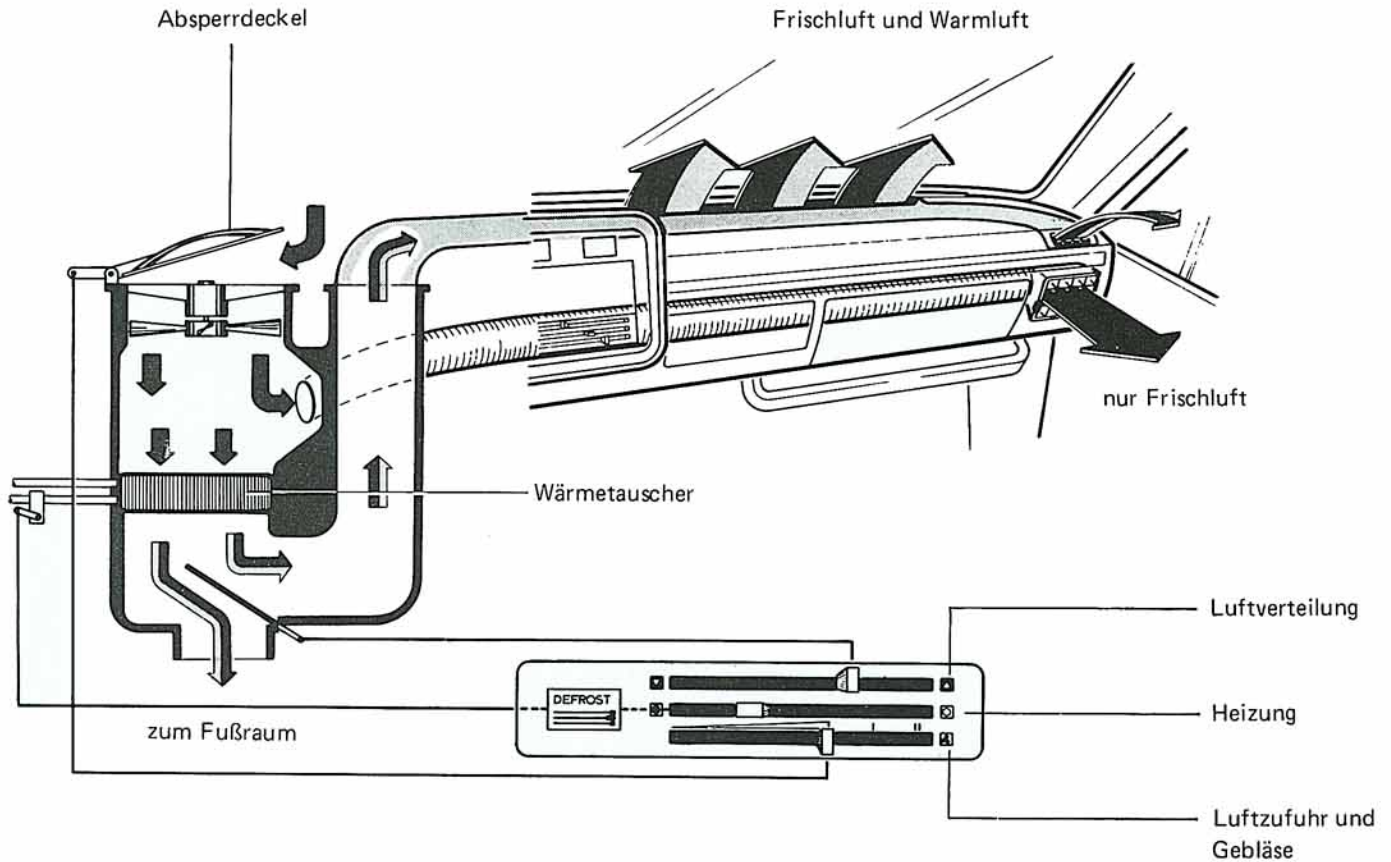
Fahrgestellnummer
eingeschlagen

Typenschild

Diese Teile gibt es als Ersatzteile



Heizung/Lüftung



Was ist neu ?

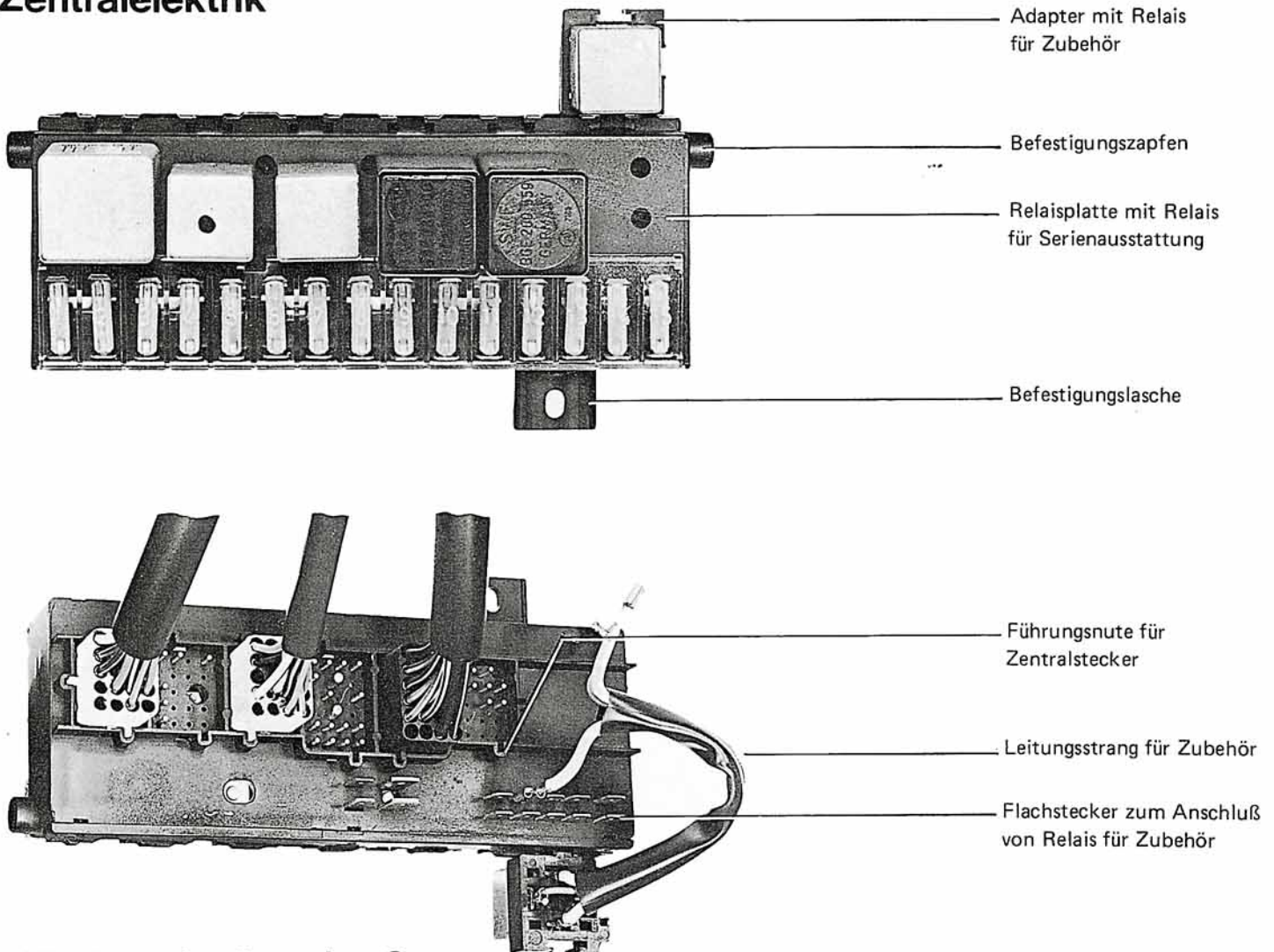
Der **Absperrendeckel** für die Frischluftezufuhr ist jetzt **vorn angelenkt**.

Dadurch ist das Belüftungssystem wirkungsvoller, weil die Deckelöffnung direkt in der Strömungsrichtung liegt.

Was wurde geändert ?

Statt des Drehknopfes zur Regulierung der Heizleistung ist ein zusätzlicher Betätigungshebel in der Bedienungseinheit für Heizung und Lüftung eingebaut.

Zentralelektrik



Wie funktioniert das ?

- Die **Relaisplatte mit Sicherungshalter** ist links **unter der Schalttafel** eingebaut. Deshalb ist nur der Sicherungshalter mit einem Kunststoffdeckel abgedeckt.
- Die **Kontakte** in den zentralen Leitungssteckern sind als **Rundstecker** ausgebildet. Dadurch wird die Montage erleichtert.
- Die unterschiedlich angebrachten **Führungsnasen** schließen Verwechslungen aus.
- Beim Einbau von Zubehör können entsprechende **Adapter mit Relais** an die Relaisplatte angesetzt werden. Leitungen müssen verlegt werden.

**Ein Quiz,
wie Sie ihn vom Passat her kennen,
wird es erst im nächsten Heft geben.
Er wird auch die Themen umfassen,
die wir hier behandelt haben.
Also dieses Heft gut aufheben!**

Zum Schluß haben wir noch einige Fragen aufgeschrieben,
die Ihnen vielleicht von Kollegen oder Kunden gestellt werden.
Die Antworten haben wir Ihnen dazugeschrieben.

1. Frage: **Was ist neu am Scirocco?**

Antwort: Achsantrieb, Registervergaser, Kupplung, Getriebe,
Schaltung, Hinterachse.

2. Frage: **Warum ist der Motor quer angeordnet?**

Antwort: – raumsparend; das kommt dem Fahrgastraum zugute
– günstige Schwerpunktlage
– bei Auffahrunfällen wird der Motor nicht so stark
in Mitleidenschaft gezogen.

3. Frage: **Was ist neu an der Schaltung?**

Antwort: Wegen der Queranordnung des Getriebes
müssen die Längsbewegungen beim Schalten
in eine Drehbewegung der Schaltwelle
und die Drehbewegung der Schaltstange beim Wählen
in eine Längsbewegung der Schaltwelle
umgewandelt werden.

4. Frage: **Wie funktioniert die neue Hinterachse?**

Antwort: Federn beide Seiten gleich weit ein,
wirken beide Federbeine.
Federt nur eine Seite,
wirkt der Querträger (Federstahl-T-Profil) als Stabilisator.

5. Frage: **Was bietet der Aufbau an Sicherheit?**

Antwort: – Fahrgastraum als Sicherheitszelle ausgebildet
– Knautschelemente vorn
– Knautschzonen vorn und hinten
– Sicherheitslenksäule
– Tank durch Hinterachse und Reserverad geschützt

Nur für den internen Gebrauch in der V.A.G Organisation.
© VOLKSWAGEN AG, Wolfsburg
Alle Rechte sowie technische Änderungen vorbehalten.
400.2808.21.00 Techn. Stand Februar 1974.