

5 Gang- Schaltgetriebe 016.

Konstruktion und Funktion.

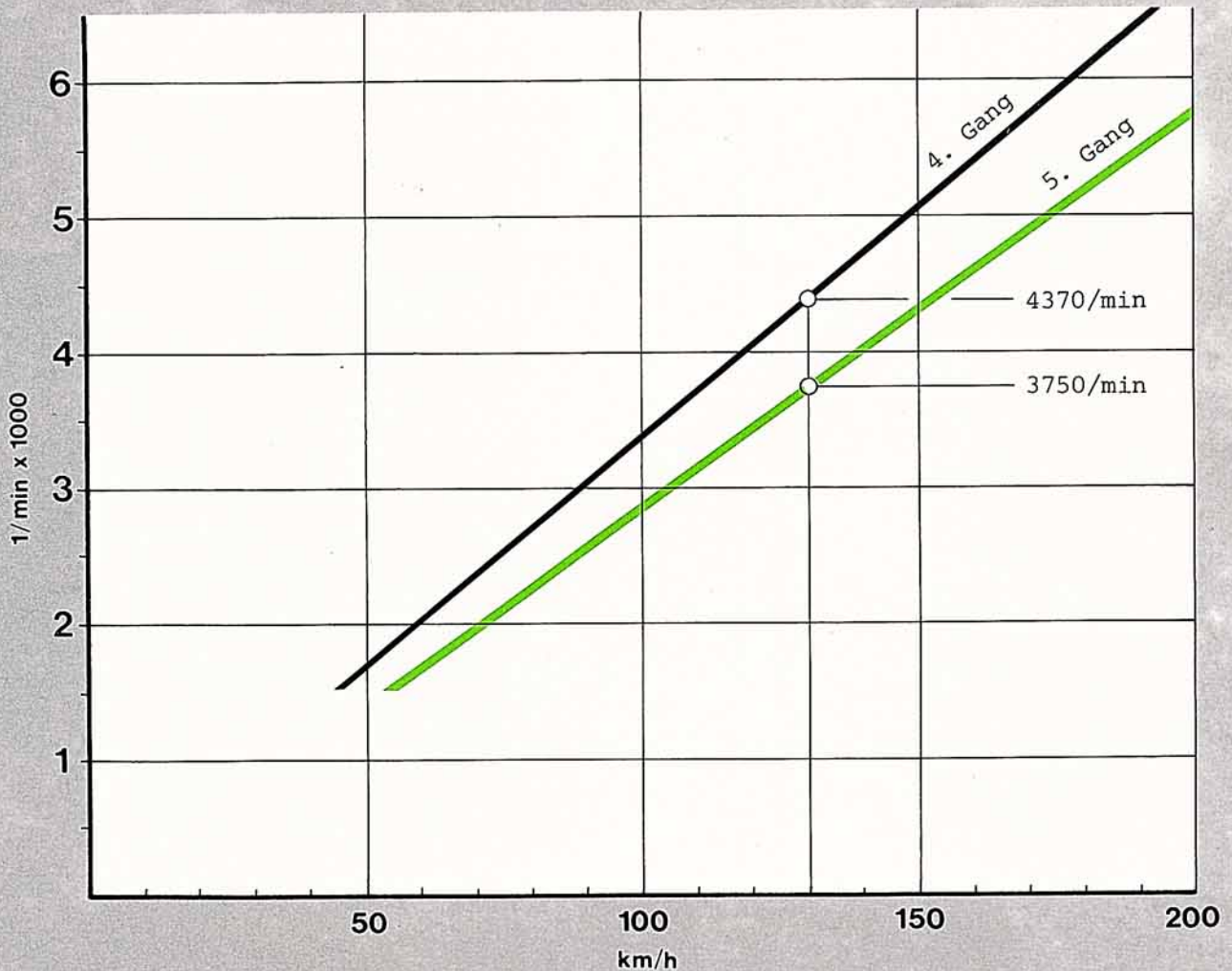
Selbststudienprogramm.



5 Gang-Schaltgetriebe 016

Das 5 Gang-Schaltgetriebe 016 im Audi 100 dient zur Verbesserung des Fahrkomforts und der Wirtschaftlichkeit (Economy-Getriebe). Die Gänge 1-4 entsprechen dem bisherigen 4 Gang-Schaltgetriebe. Nur der 5. Gang ist höher übersetzt (Schongang). Dadurch wird die Motordrehzahl in Abhängigkeit von der Fahrgeschwindigkeit erheblich gesenkt. Das bedeutet:

- geringerer Kraftstoffverbrauch
- Verringerung des Innengeräusches
- günstigere Abgaswerte
- und verminderter Verschleiß der Motorteile



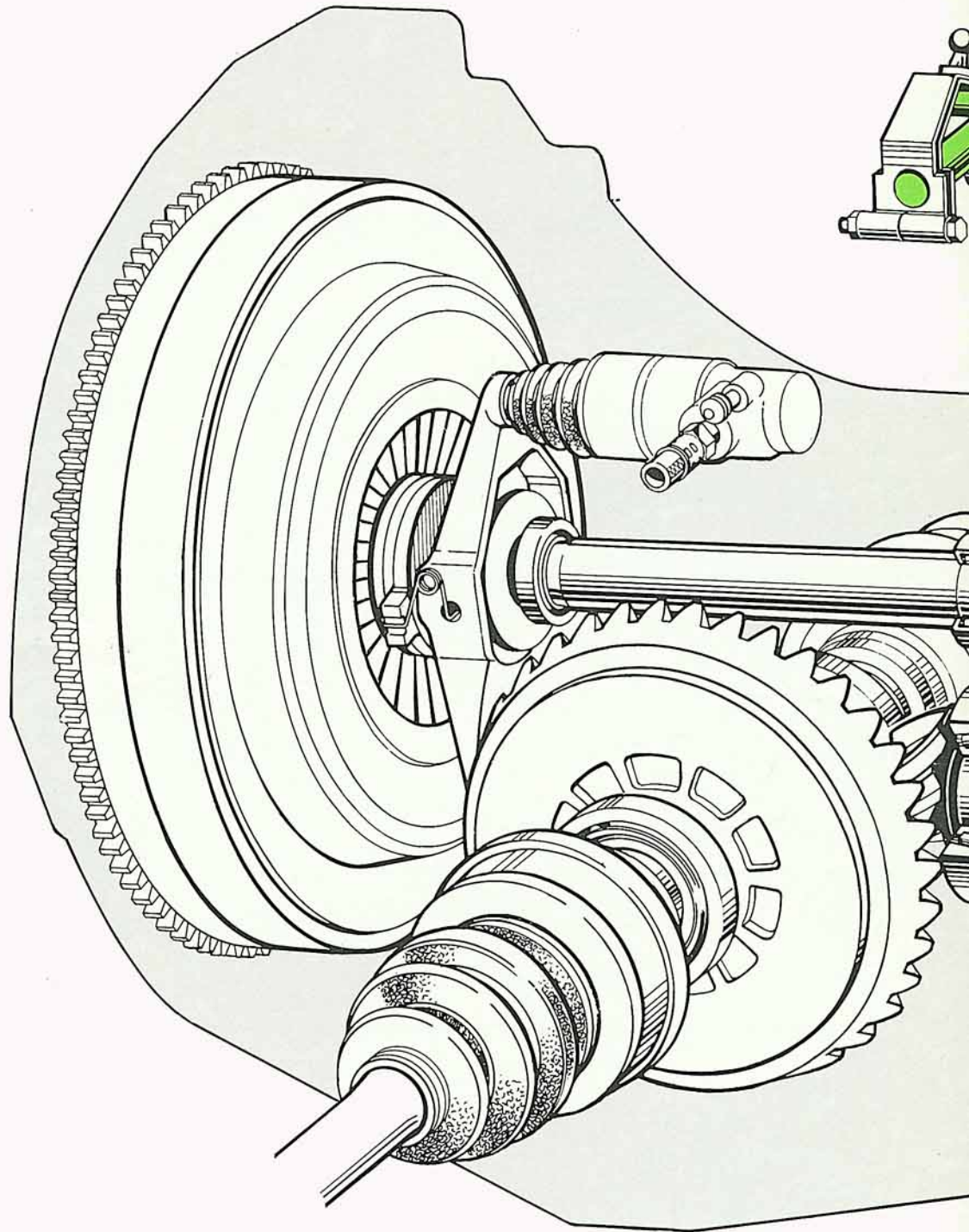
Inhalt

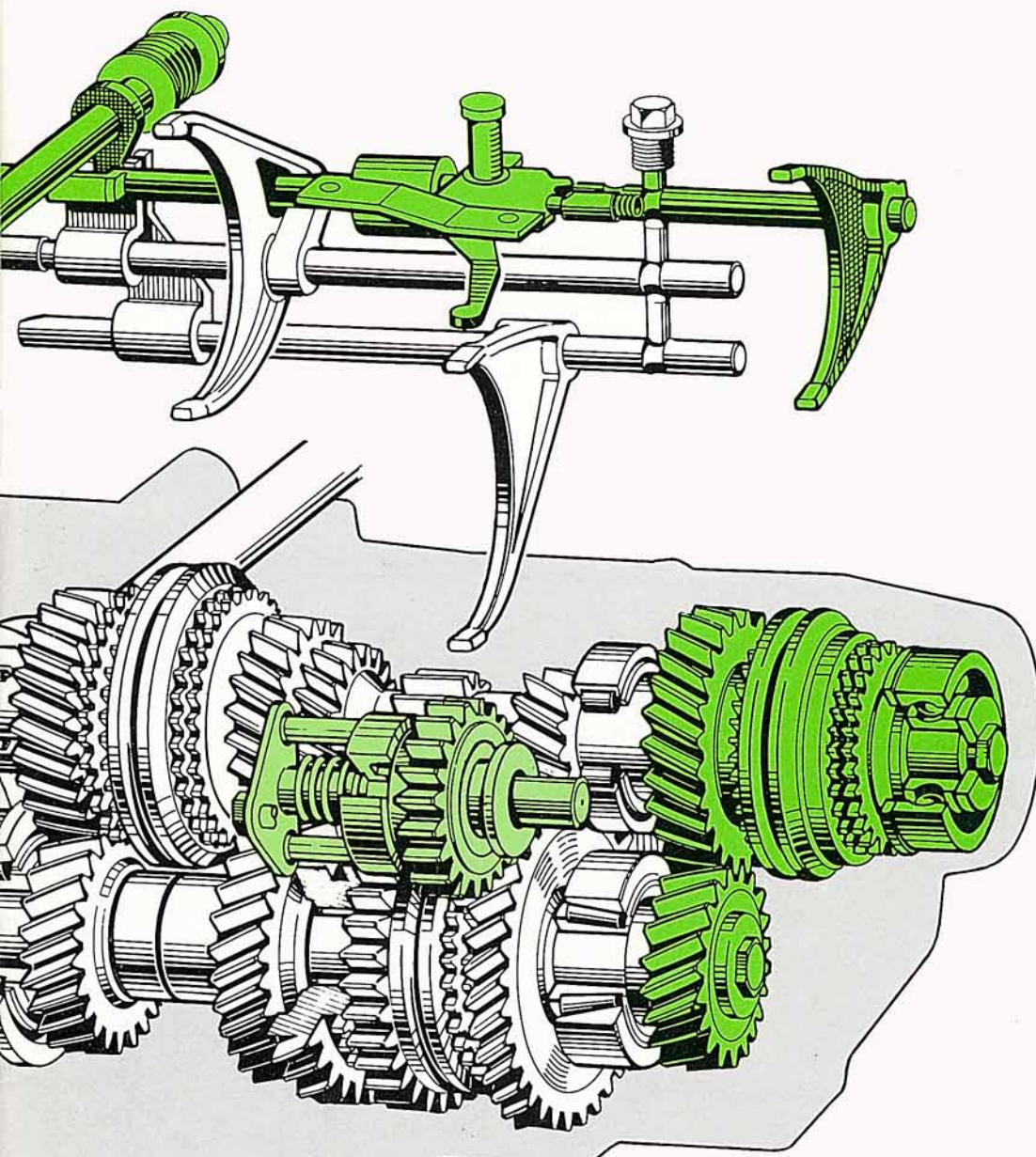
- **5 Gang-Schaltgetriebe 016**
- **Getriebeschema**
- **Gehäuse, Wellen, Lager und Räder**
- **Schaltung**
- **Schaltbetätigung im Getriebe**

Die entsprechenden Reparatur- und Einstellanweisungen finden Sie im Reparaturleitfaden Audi 100 Heft "5 Gang-Schaltgetriebe 016" unter den Reparaturgruppen 34, 35 und 39.

5 Gang-Schaltgetriebe 016

Das 5 Gang-Schaltgetriebe 016 entspricht im Grundkonzept dem 4 Gang-Schaltgetriebe 088.

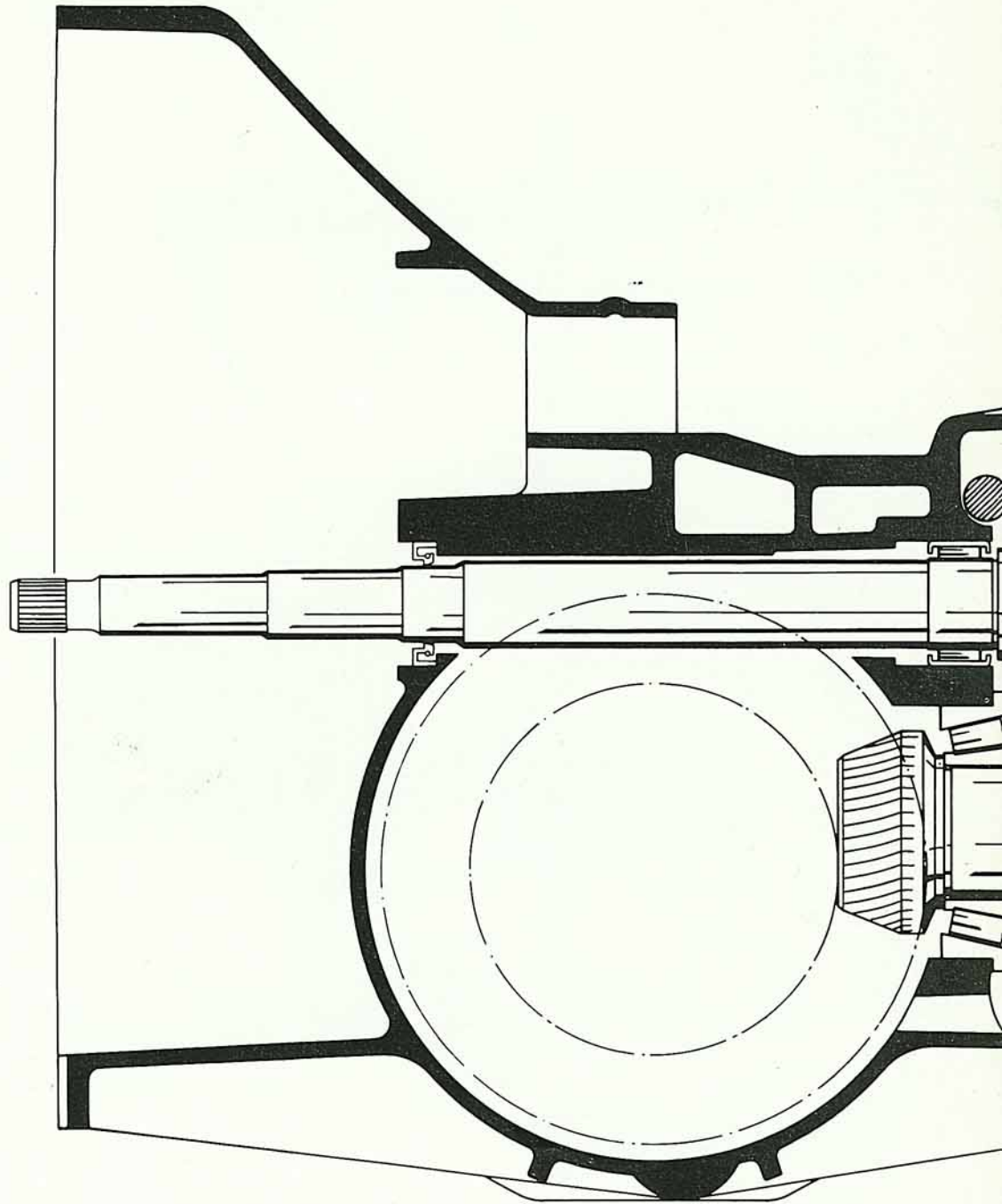




Übersetzungen

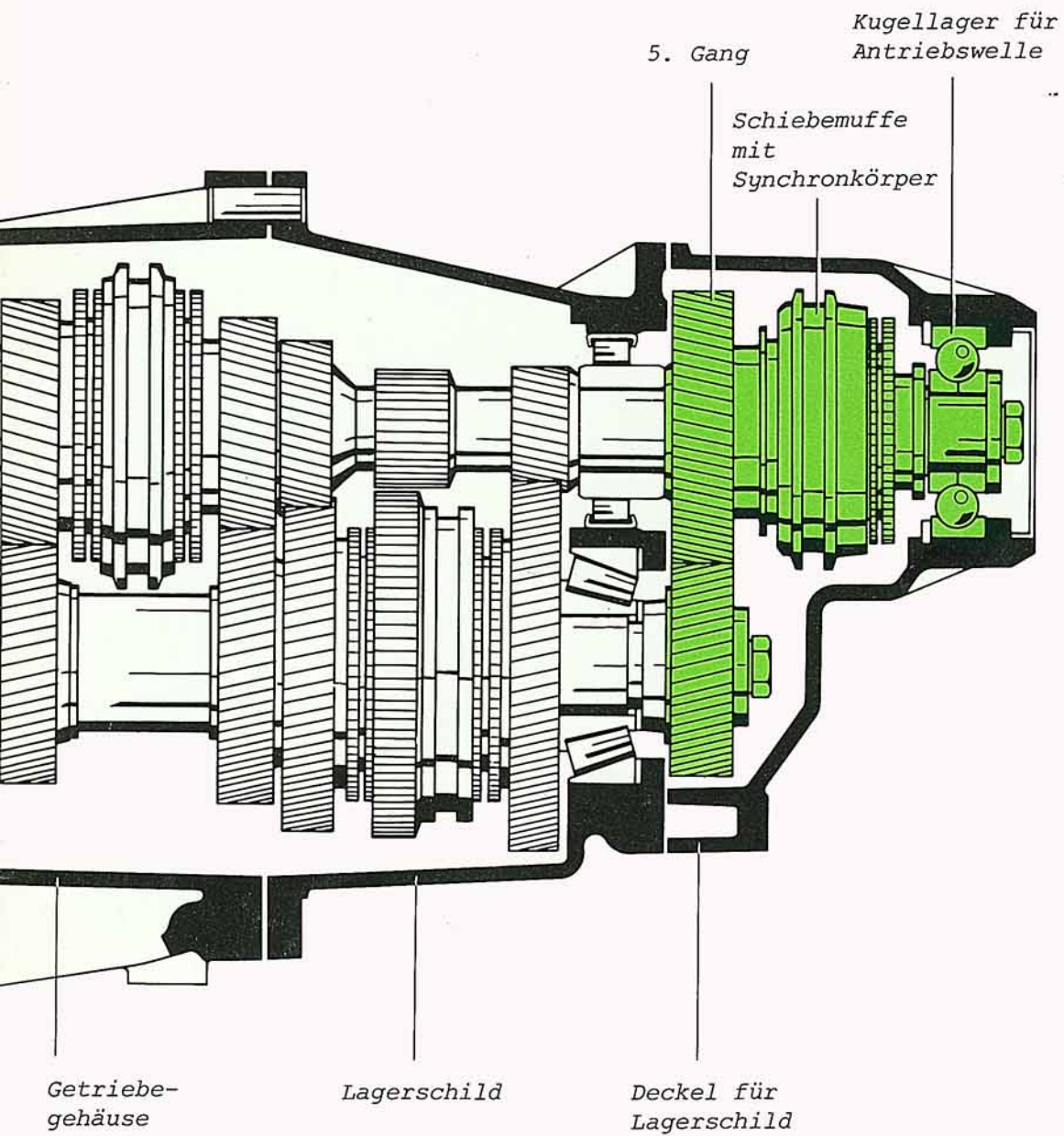
	1. Gang	2. Gang	3. Gang	4. Gang	5. Gang	R.-Gang	Achs- antrieb
Benzinmotor	3,60	2,125	1,36	0,966	0,829	3,50	3,89
Dieselmotor	3,60	1,94	1,23	0,857	0,684	3,50	4,78

Getriebeschema



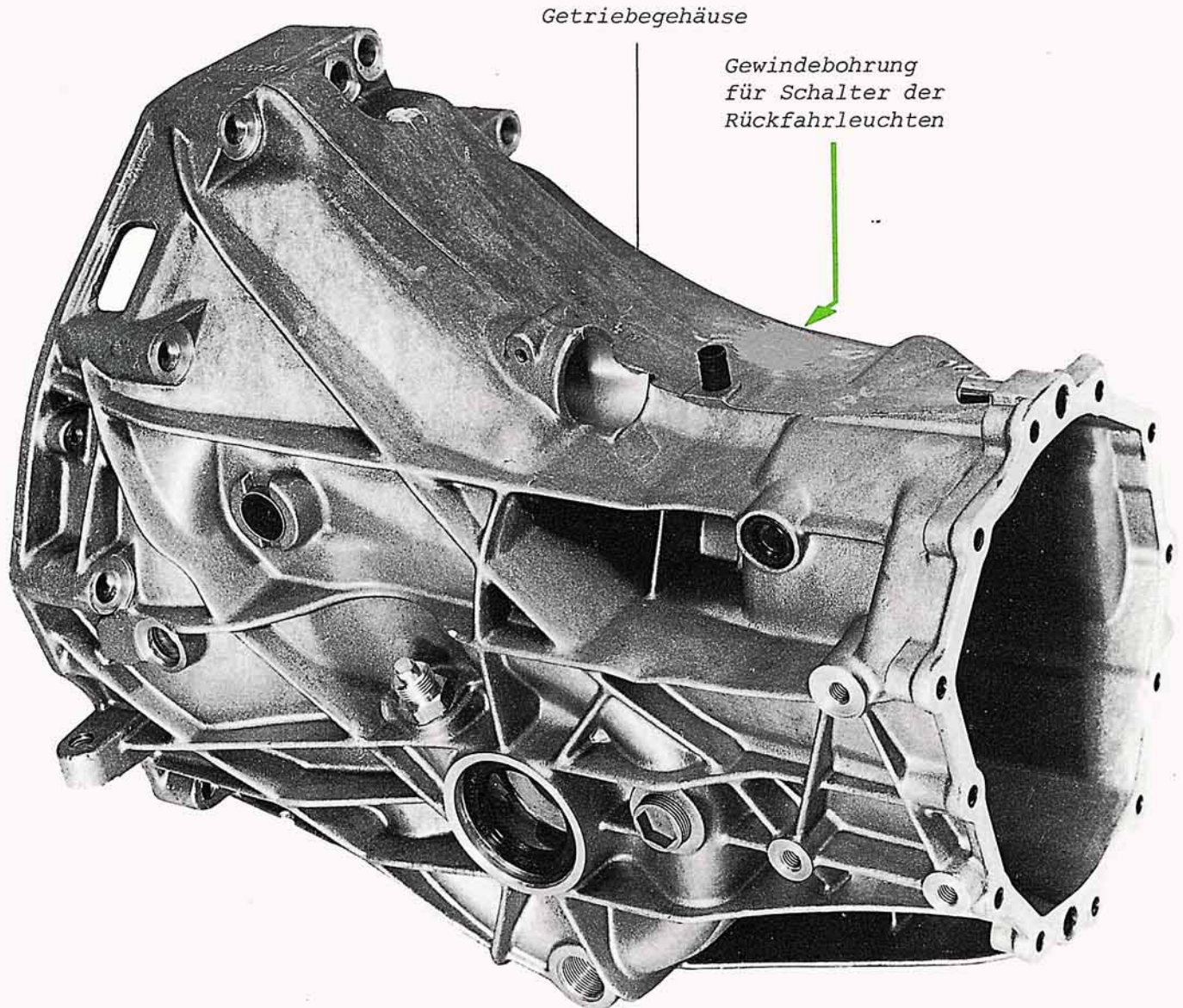
Das ist neu

Der 5. Gang ist vor dem Lagerschild angeordnet.
Er wird von einem Deckel abgedeckt.
Die Antriebswelle ist zusätzlich mit einem Kugellager
im Deckel gelagert.



Gehäuse

(Bauteilunterschiede zum 4 Gang-Schaltgetriebe 088)



Das ist neu

Das Getriebegehäuse hat eine Gewindebohrung zur Aufnahme des Schalters für die Rückfahrleuchten erhalten. Bei Verwendung des Getriebegehäuses im 4 Gang-Schaltgetriebe ist die Gewindebohrung mit einem Gewindestopfen zu verschließen.

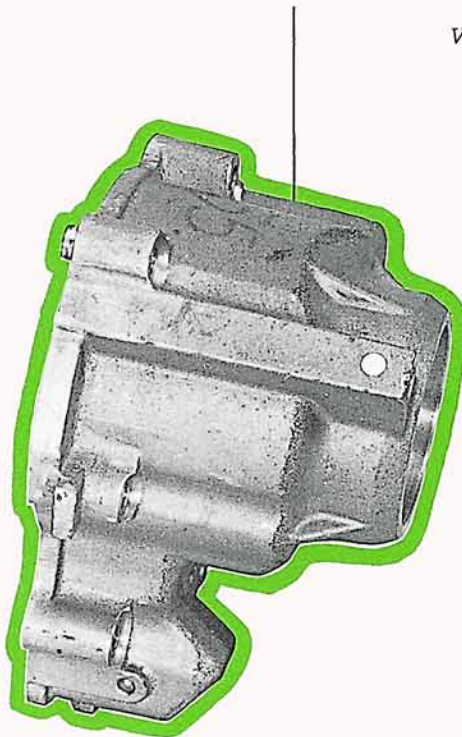
Das Lagerschild hat eine Bohrung zur Aufnahme der Arretierung für den Rückwärtsgang und eine Dichtfläche für den neuen Deckel erhalten. Dieser Deckel wird mit einem gummibeschichteten Verschlussdeckel verschlossen.

Bohrung für
Arretierung des
Rückwärtsganges

Lagerschild



Deckel für
Lagerschild

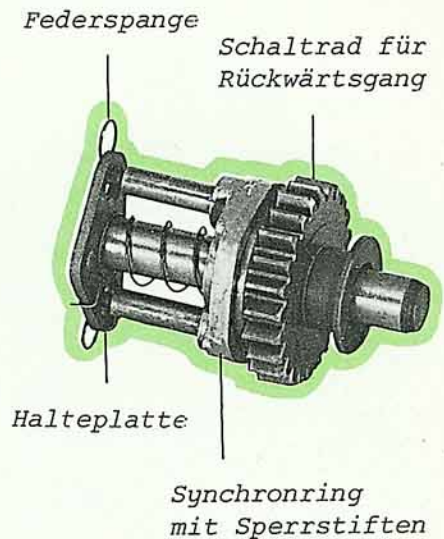


Verschlussdeckel



Wellen, Lager und Räder

(Bauteilunterschiede zum 4 Gang-Schaltgetriebe 088)



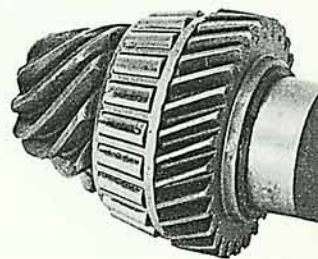
Das ist neu

Die Antriebswelle ist entsprechend dem Schaltrad für den 5. Gang, der Synchronisation und dem Kugellager verlängert worden. Anstelle des Rillenkugellagers auf der Antriebswelle ist ein Zylinderrollenlager eingebaut. Die Axialkräfte werden vom Kugellager aufgenommen. Der Triebbling ist entsprechend dem Zahnrad für den 5. Gang verlängert worden.

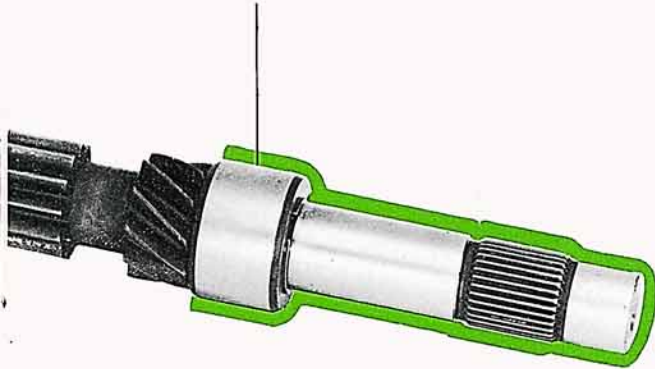
Das Schaltrad für den Rückwärtsgang hat eine Führungsnut und einen Konus erhalten.

Der Synchronring ist auf der Achse des Schaltrades für den Rückwärtsgang gelagert.

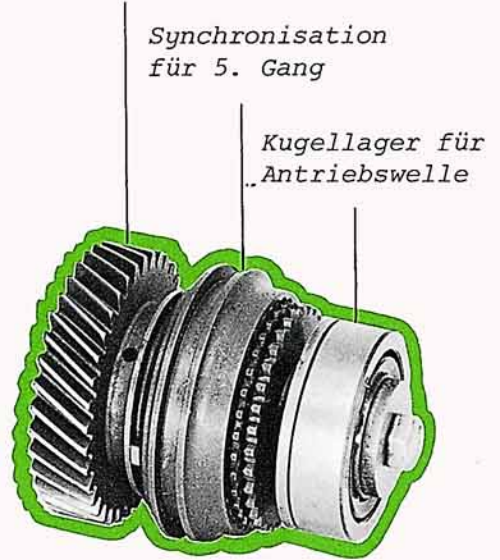
Die Sperrstifte sind mit dem Synchronring fest verbunden. Sie greifen mit den abgesetzten Enden in die Bohrungen der Halteplatte. Eine Federspange hält die Bauteile der Synchronisation zusammen.



Innenring für
Zylinderrollenlager



Schaltrad
für 5. Gang



Triebling



Zahnrad
für 5. Gang