

V.A.G Service.

G-Lader im Polo Coupé G40.

Konstruktion und Funktion.

Selbststudienprogramm Nr. 79.



Kundendienst.

Polo Coupé G40

Das Polo Coupé G 40 ist das neue Spitzenmodell der Polo-Modellreihe. Es erreicht eine Höchstgeschwindigkeit von 195 km/h und beschleunigt in weniger als 9 sec. von 0 auf 100 km/h. Sein neuer 1,3-l-Einspritzmotor leistet 85 kW (115 PS). Erzielt wird dieser enorme Leistungsgewinn durch einen neuartigen Kompressor, den G-Lader. Der G-Lader ist eine VW-Entwicklung. Er bietet im Gegensatz zu den Abgasturboladern ein hohes Drehmoment schon im unteren Drehzahlbereich. Der Motor spricht sofort an, das "Turboloch" gibt es hier nicht. Die hohe Durchzugskraft und Elastizität im unteren Drehzahlbereich wirkt sich natürlich auch günstig auf den Kraftstoffverbrauch aus, weil der Motor nicht ständig hochgedreht werden muß, um Leistung zu bringen.

Zur Serienausstattung gehören das 5-Gang-Schaltgetriebe 085 und neue Leichtmetallräder mit Niederquerschnittreifen 175/60 R 13 H. Das G 40-Fahrwerk hat eine straffer abgestimmte Federung und härtere Querlenker- und Spurstangenlager erhalten. Die Karosserie wurde um 20 mm tiefer gelegt. Vorne sind innenbelüftete Scheibenbremsen eingebaut. Die Innen- und Außenausstattung wurde von der GT-Version übernommen, hinzu kommen einige typische serienabweichende Merkmale.



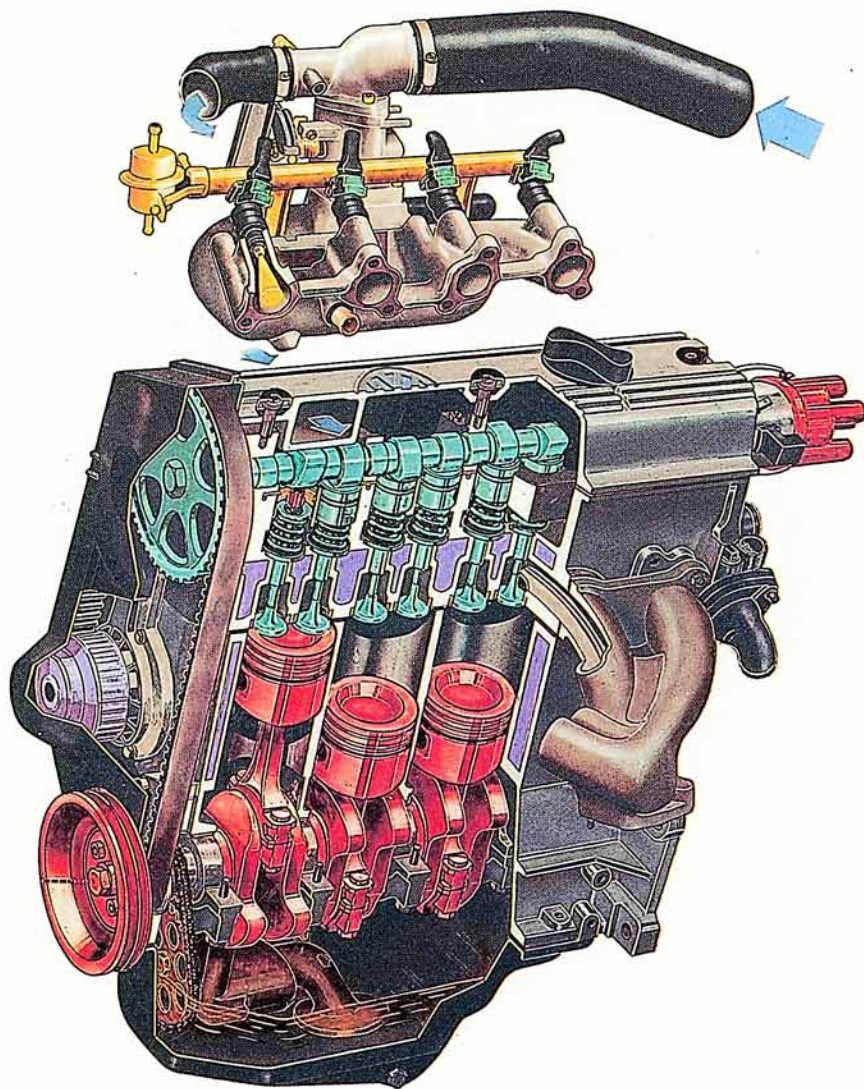
Inhalt

- 1,3-l-Einspritzmotor mit G-Lader**
- G-Lader**
- Ladeluftkühlung**
- Verbrennungsluftrakt**

Die genauen Prüf-, Einstell- und Reparaturanweisungen für das Polo Coupé G 40 finden Sie im Reparaturleitfaden Polo 1982 ►

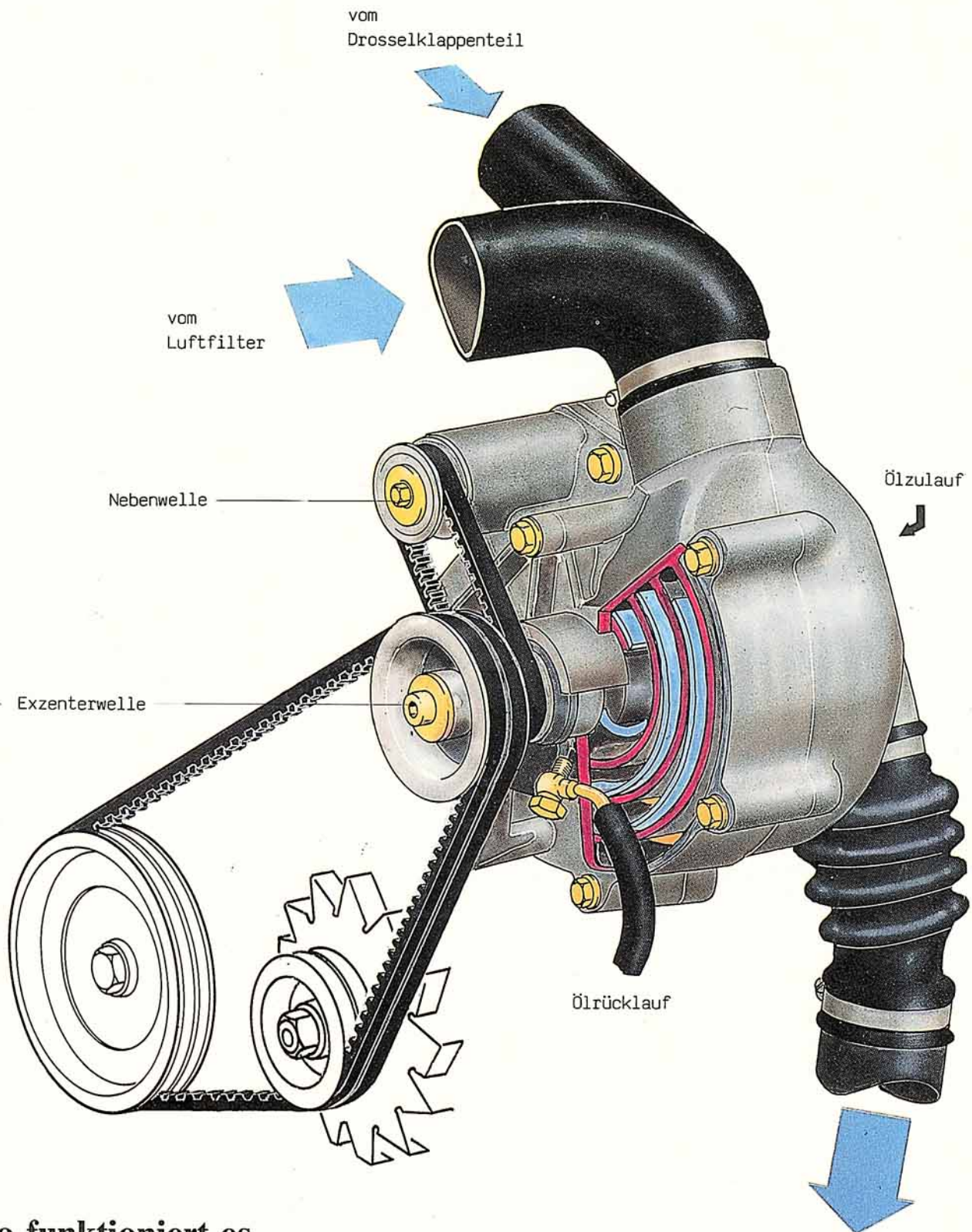
1,3-l-Einspritzmotor mit G-Lader

Der 1,3-l-Einspritzmotor mit G-Lader ist mit dem mikroprozessor-gesteuerten Zünd- und Einspritzsystem "Digifant" ausgerüstet, das auch die Klopfregelung übernimmt. Der G-Lader ist auf der Auslaßseite des Motors angeordnet und in das Ansaugluftsystem integriert.



Motordaten

		ohne Katalysator	mit Katalysator
Kennbuchstabe		PY	P
Leistung	kW (PS) bei 1/min	85 (115)/5900	82 (112)/5900
Drehmoment	Nm ₃ bei 1/min	150/3600-4000	150/3600-4000
Hubraum	cm ³	1272	1272
Bohrung	mm	75	75
Hub	mm	72	72
Verdichtung		8,0	8,0
Kraftstoff	ROZ	98 (Super)	95 (bleifrei Super)
Kraftstoffzumessung		Einspritzung	Einspritzung
Zündung		Kennfeld	Kennfeld



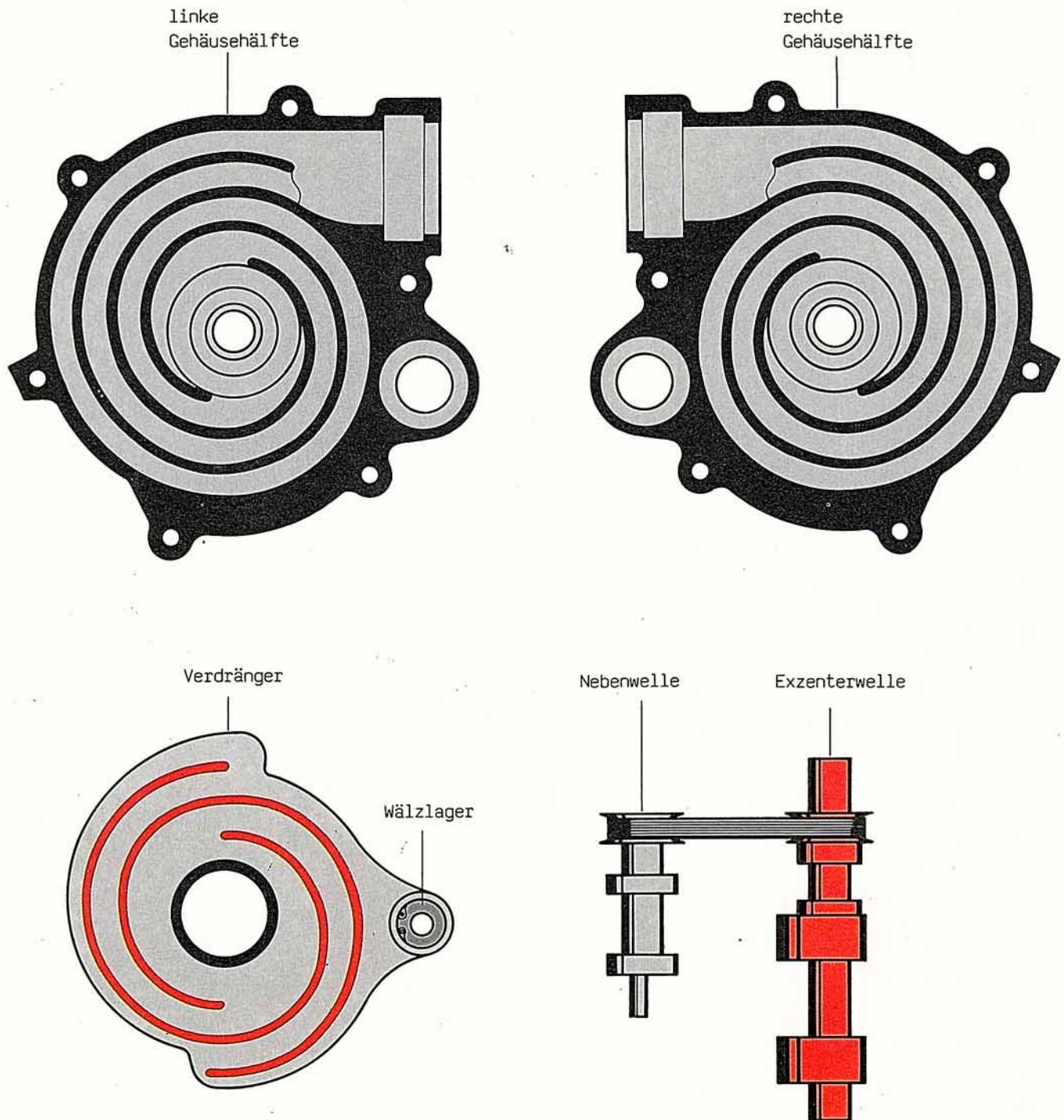
So funktioniert es

Der G-Lader wird mit zwei Keilriemen direkt von der Kurbelwelle des Motors angetrieben. Die Exzenterwelle des G-Laders treibt über einen Zahnriemen die Nebenwelle an. Die Lager der Exzenterwelle werden vom Ölkreislauf des Motors geschmiert. Die Nebenwelle läuft in wartungsfreien Wälzlagern.

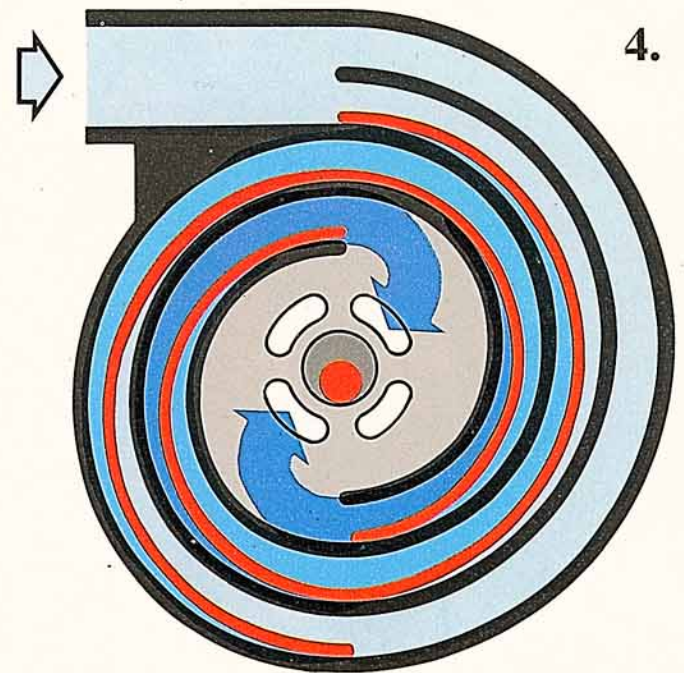
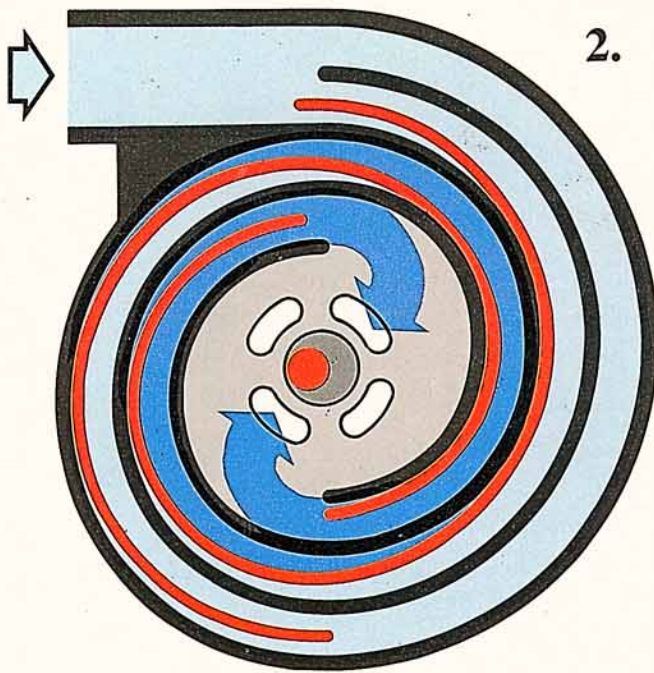
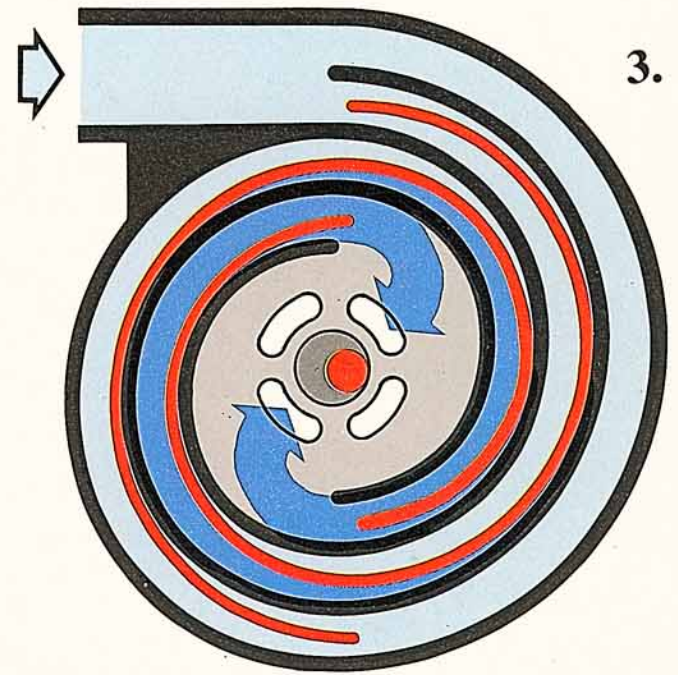
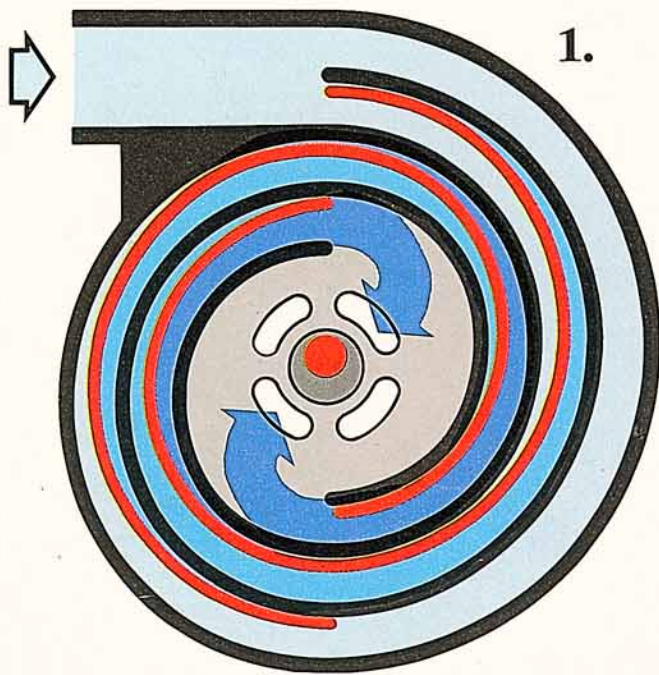
über den Ladeluftkühler zum Drosselklappenteil

G-Lader

Das verlustfreie Fördervolumen beträgt 566 cm^3 pro Umdrehung der Exzenterwelle.
Die Nenndrehzahl im vorliegenden Einsatz liegt bei 10 350/min.
Der maximale Ladedruck beträgt 0,72 bar Überdruck für den Polo G 40.



Der G-Lader ist ein Spiralkompressor mit G-förmigen Spiralen. In den beiden Kammern des Schneckengehäuses bewegt sich exzentrisch ein Verdränger mit ebenfalls G-förmigen Spiralen. Der Verdränger wird von der Exzenterwelle angetrieben und seine Bewegung von der Nebenwelle gesteuert. Alle Spiralkonturen sind mit Dichtleisten versehen, die auch Führungsaufgaben in axialer Richtung übernehmen. Aufgrund der niedrigen Relativgeschwindigkeit zwischen Verdränger und Gehäuse ist eine hohe Lebensdauer der Dichtleisten gewährleistet.



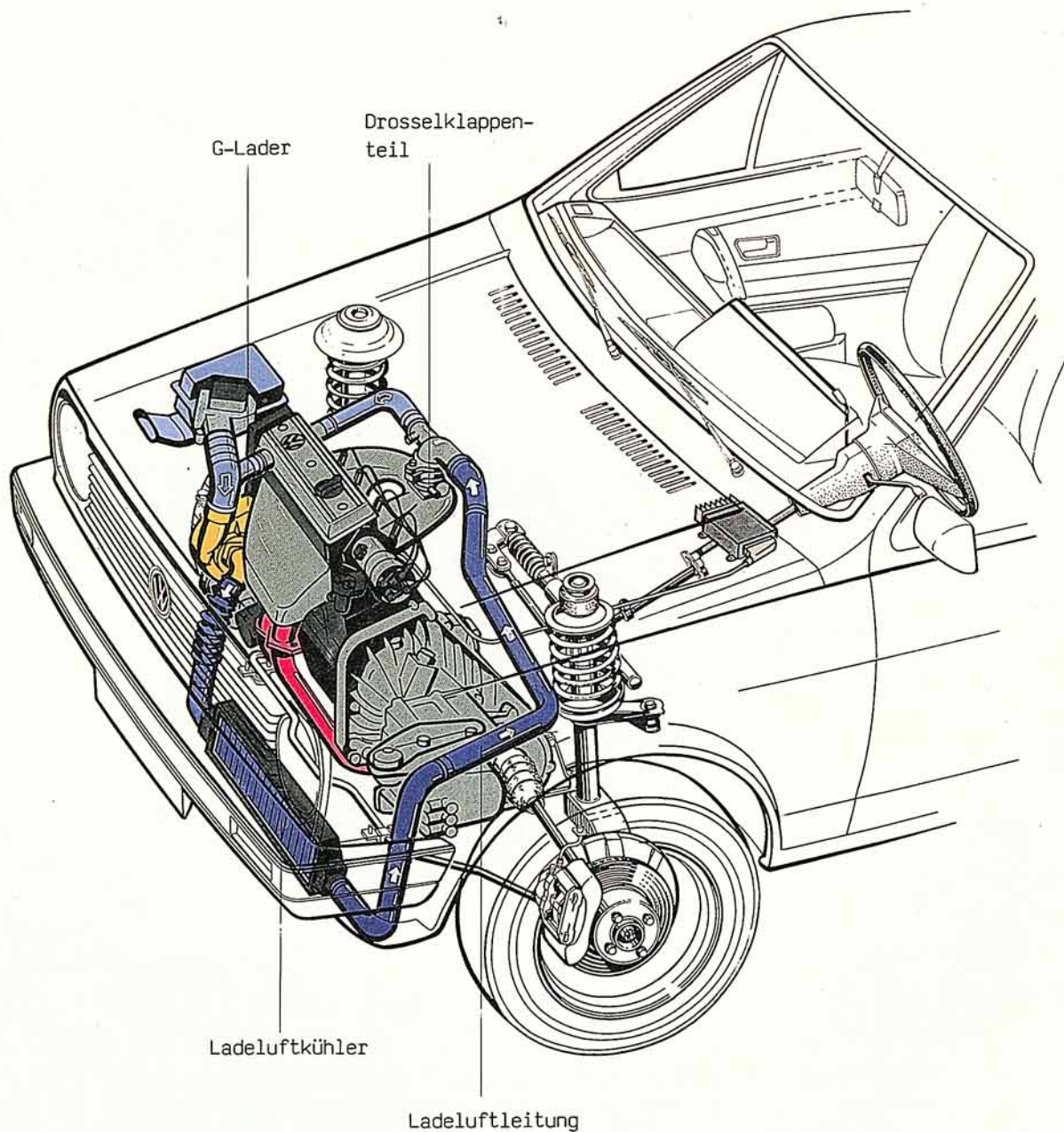
So funktioniert es

Betrachtet man zur Vereinfachung der Funktion nur einen Spiralgang und unterteilt die exzentrische Bewegung des Verdrängers in 4 Phasen, so ergibt sich folgender Ablauf:

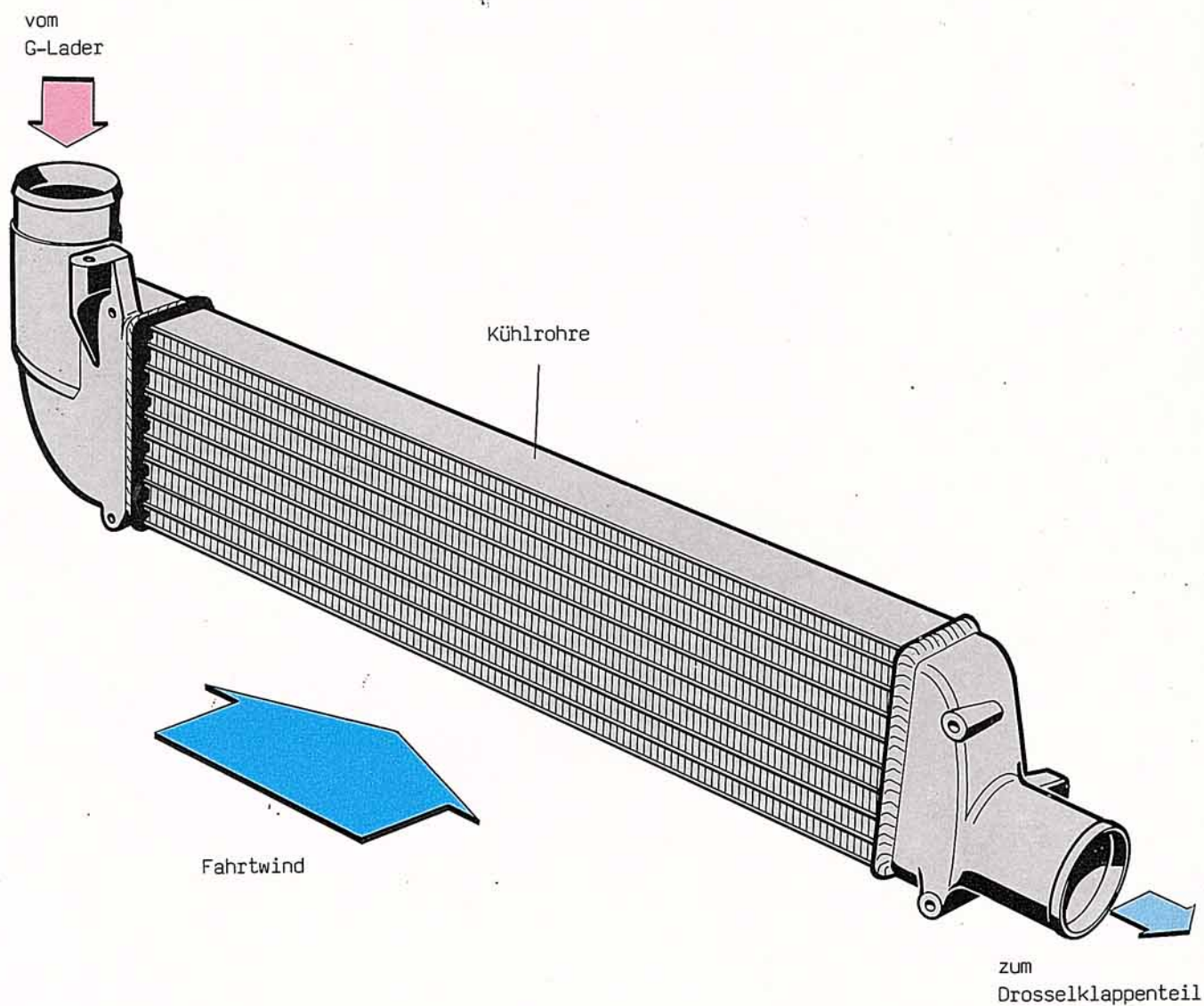
- 1 - Die innere Kammer ist zum Ansaugkanal hin geöffnet.
- 2 - Die innere Kammer schließt sich, die eingeschlossene Luft wird zur Mitte gefördert. Die äußere Kammer öffnet sich zum Ansaugkanal hin.
- 3 - Die Luft in der inneren Kammer wird weiter gefördert. Gleichzeitig wird in der äußeren Kammer das Ausschleiben der Luft fortgesetzt.
- 4 - In der inneren Kammer beginnt das Ausschleiben der Luft, in der äußeren Kammer ist das Ausschleiben der Luft nahezu beendet.

Ladeluftkühlung

Der Ladeluftkühler kühlt die erhitzte Ladeluft herunter.



Die vom G-Lader vorkomprimierte und dadurch erhitzte Ladeluft wird über den Ladeluftkühler in die Brennräume der Zylinder gefördert. Der Ladeluftkühler ist unterhalb des Wasserkühlers angeordnet, damit möglichst viel Fahrtwind die Kühllamellen umströmt.

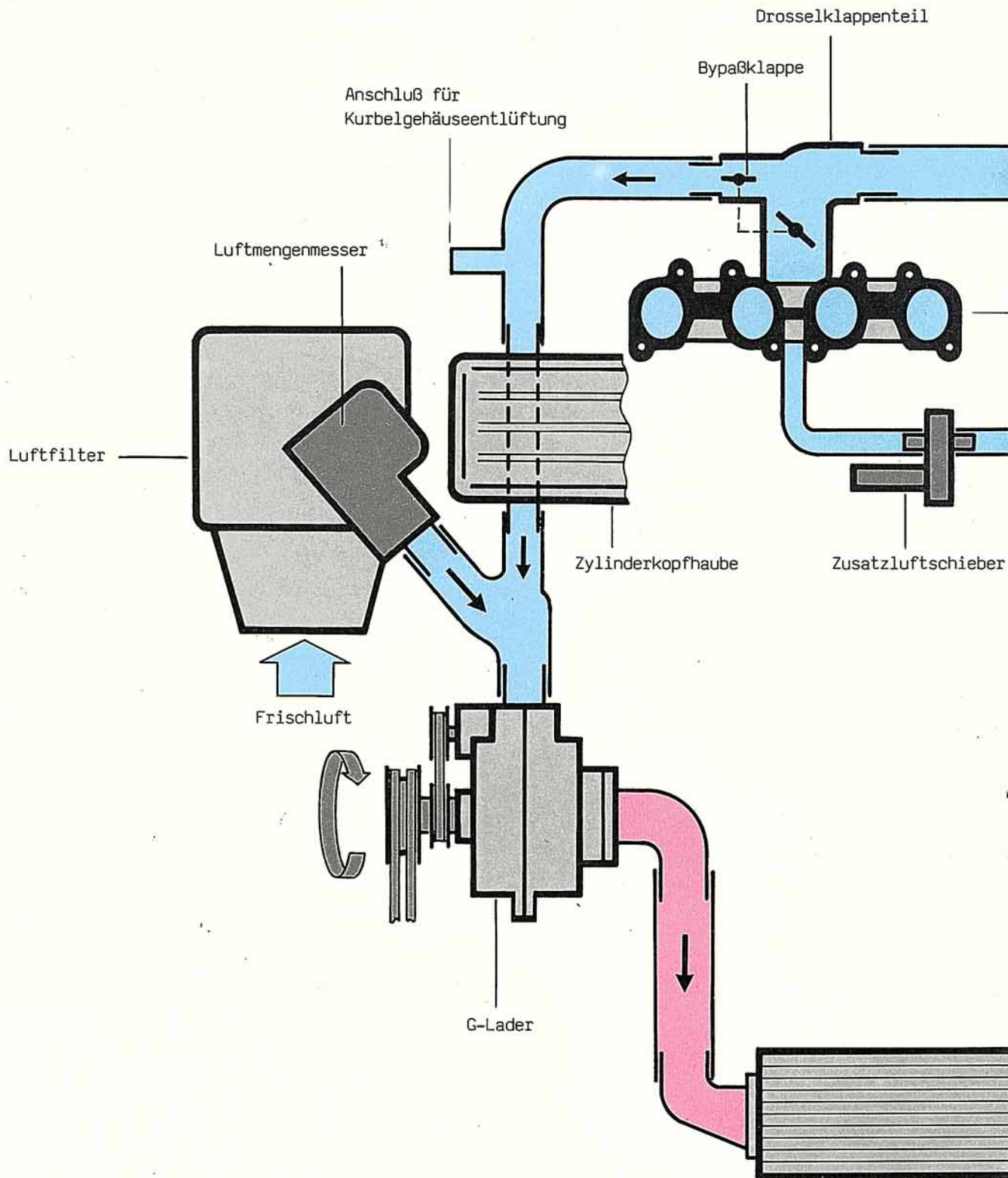


So funktioniert es

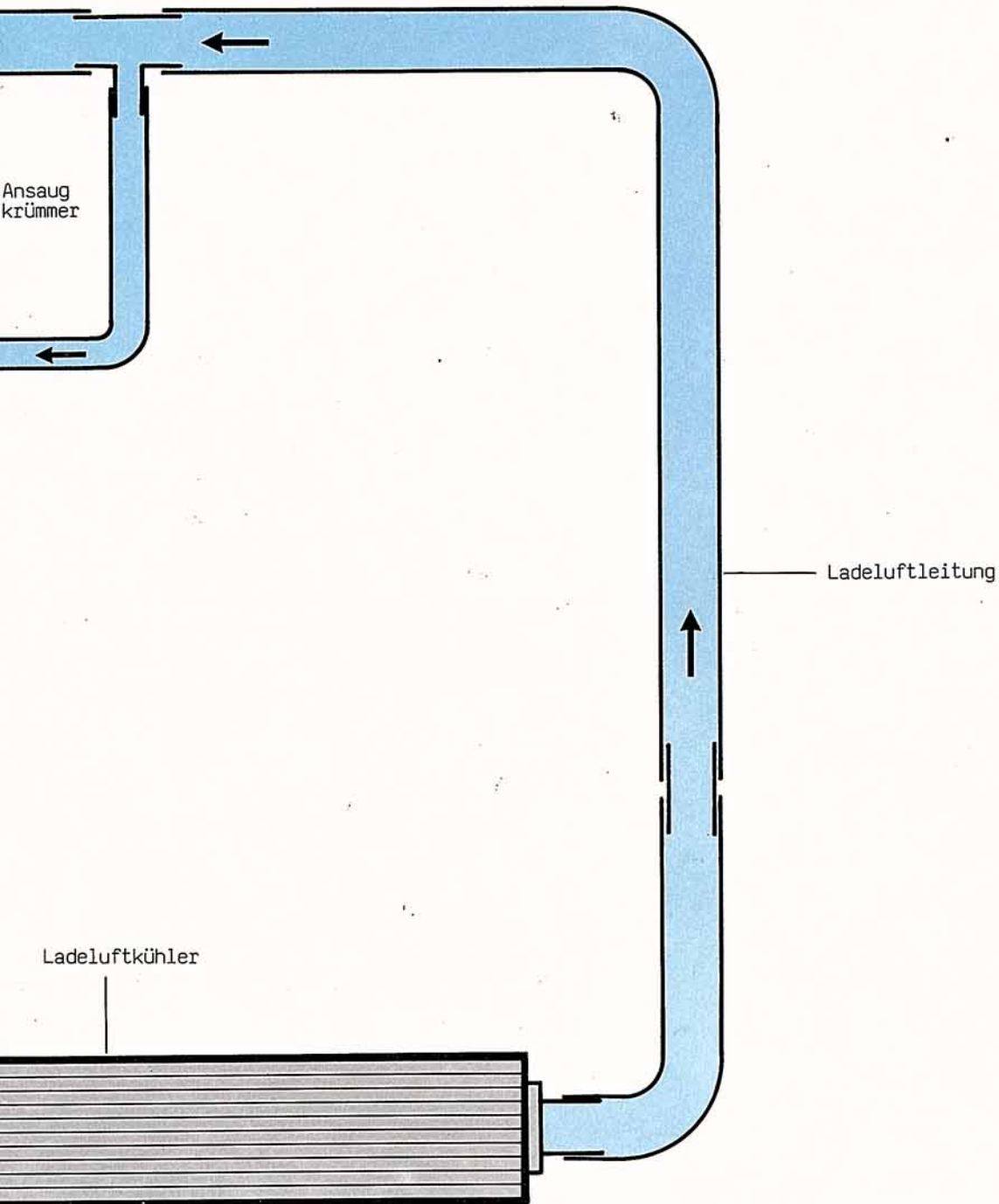
Die Ladeluft wird durch die mit Kühllamellen versehenen Kühlrohre geleitet, die laufend vom Fahrtwind umströmt und dadurch gekühlt werden. Die Absenkung der Ladelufttemperatur beträgt maximal 57°C.

Verbrennungslufttrakt

Die Bypassklappe läßt die überschüssige Verbrennungsluft im Leerlauf- und Teillastbetrieb nahezu drucklos zur Ansaugseite des G-Laders zurückströmen.



Der G-Lader fördert mehr Verbrennungsluft als der Motor im Leerlauf- und Teillastbetrieb benötigt. Die zuviel geförderte Luft würde sich ohne Bypassklappe vor der Drosselklappe stauen und der G-Lader müßte gegen den Druck arbeiten. Die dafür benötigte Antriebsleistung müßte vom Motor aufgebracht werden, was einen höheren Kraftstoffverbrauch zur Folge hätte. Das wird durch die Funktion der Bypassklappe vermieden.



So funktioniert es

Im Leerlauf und bis zum Teillastbereich, bei dem das Leistungsangebot des ungeladenen Motors noch ausreicht, ist die Bypassklappe geöffnet. Erst bei höherem Leistungsbedarf wird die Bypassklappe zwangsweise von der Drosselklappe über ein Gestänge geschlossen. Dadurch wird der Ladedruck kontinuierlich aufgebaut.

