

Elektronisch geregelter Vergaser 2 EE.


Konstruktion und Funktion.

Selbststudienprogramm Nr. 85.

V·A·G

Kundendienst.

Inhalt

-  **ECOTRONIC**
-  **Das System**
-  **Bauteile**
-  **Funktionen**
-  **Das elektrische System (VW)**
-  **On Board Diagnose (Audi)**

ECOTRONIC

Dieses neuartige Gemischbildungssystem trägt den Namen ECOTRONIC, damit hinweisend auf das primäre Entwicklungsziel:

- gesteigerte Wirtschaftlichkeit mit einem Minimum an Schadstoffen, kombiniert mit einem Optimum im Laufverhalten.

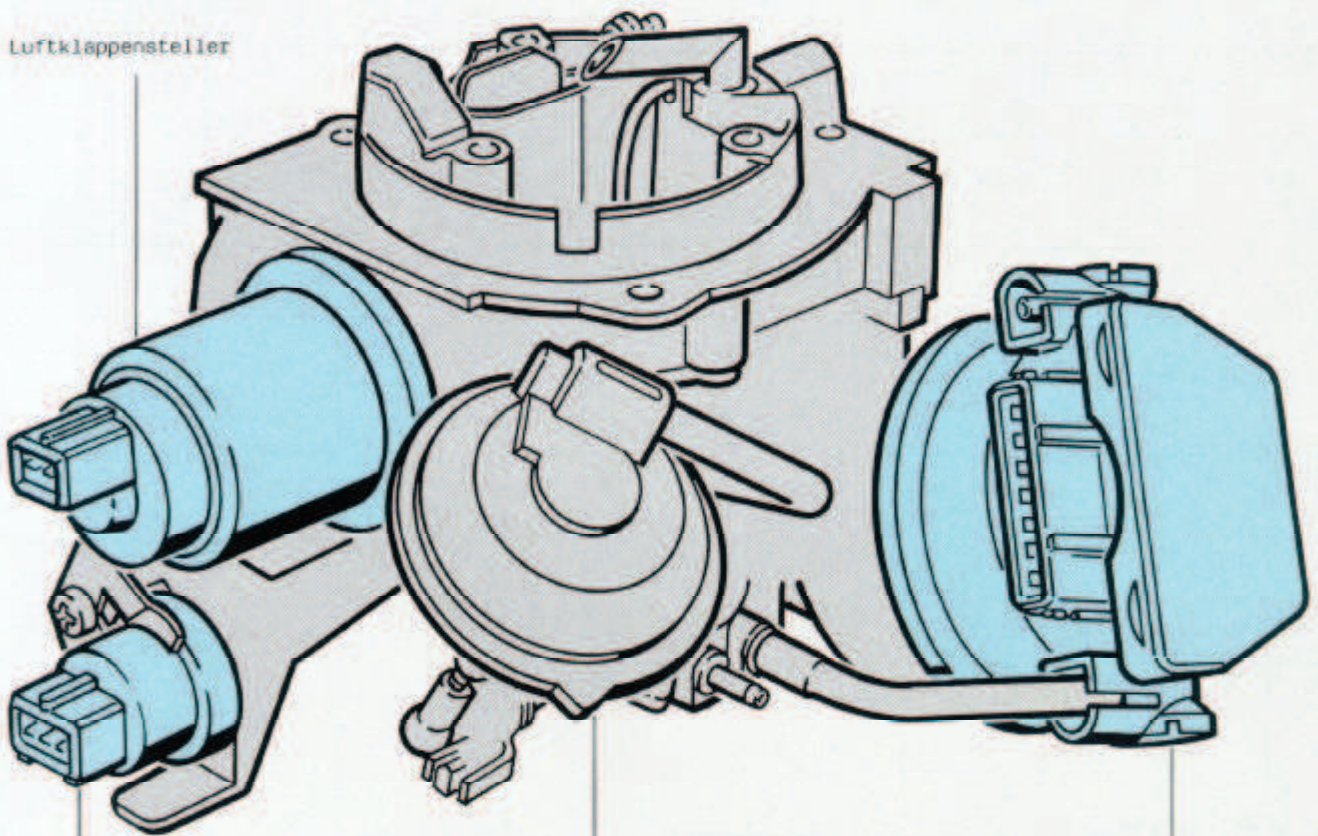
Grundlage für diese Entwicklung war eine serienmäßige Vergaserkonstruktion, die aller zusätzlichen mechanischen Steuer- und Regeleinrichtungen entledigt wurde.

Die Steuerung wesentlicher Vergaserfunktionen wird von der Elektronik wahrgenommen. Zu diesen Funktionen gehört die Steuerung der Gemischzusammensetzung und der Gemischmenge bei

- Start - Warmlauf - Beschleunigung
- Leerlaufstabilisierung
- Konstantfahrt
- Schubabschaltung
- Lambdaregelung
- Motorstop

Ergänzt wird das ECOTRONIC-System durch die Selbstdiagnose. Damit wird sichergestellt, daß Abweichungen während des Betriebes erfaßt werden und die Fehlersuche in der Werkstatt erleichtert wird.

Luftklappensteller



Drosselklappenpotentiometer

Unterdruckdose für 2. Stufe

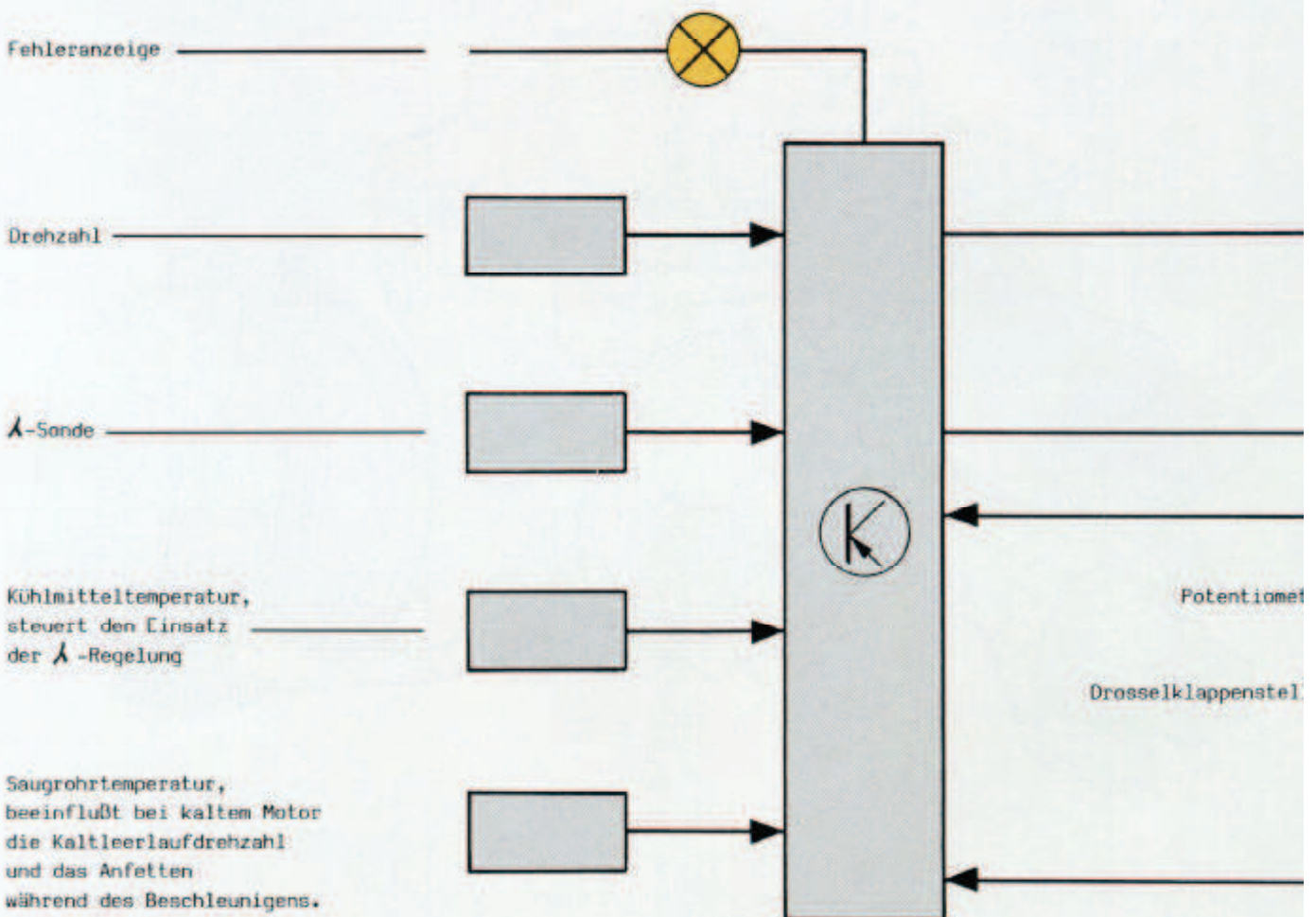
Drosselklappensteller

Das System

So funktioniert es

Der Grundvergaser ist ein Registersystem mit fixierten Düsen- und Lufttrichtergrößen. Die Steuereingriffe zur Bestimmung des Kraftstoff-Luftgemisches erfolgen durch die Luftklappe, die mehr oder weniger geöffnet wird, je nachdem ob das Gemisch angefettet oder abgemagert werden soll.

Das geschieht durch entsprechendes Ansteuern des Luftklappenstellers vom Steuergerät. Hierfür benötigt es im wesentlichen die Informationen über: Motortemperatur, Drehzahl und Abgaszusammensetzung (Sauerstoffanteil). Weitere Geber am Vergaser ergänzen diese Informationen über das jeweilige Motorgeschehen.

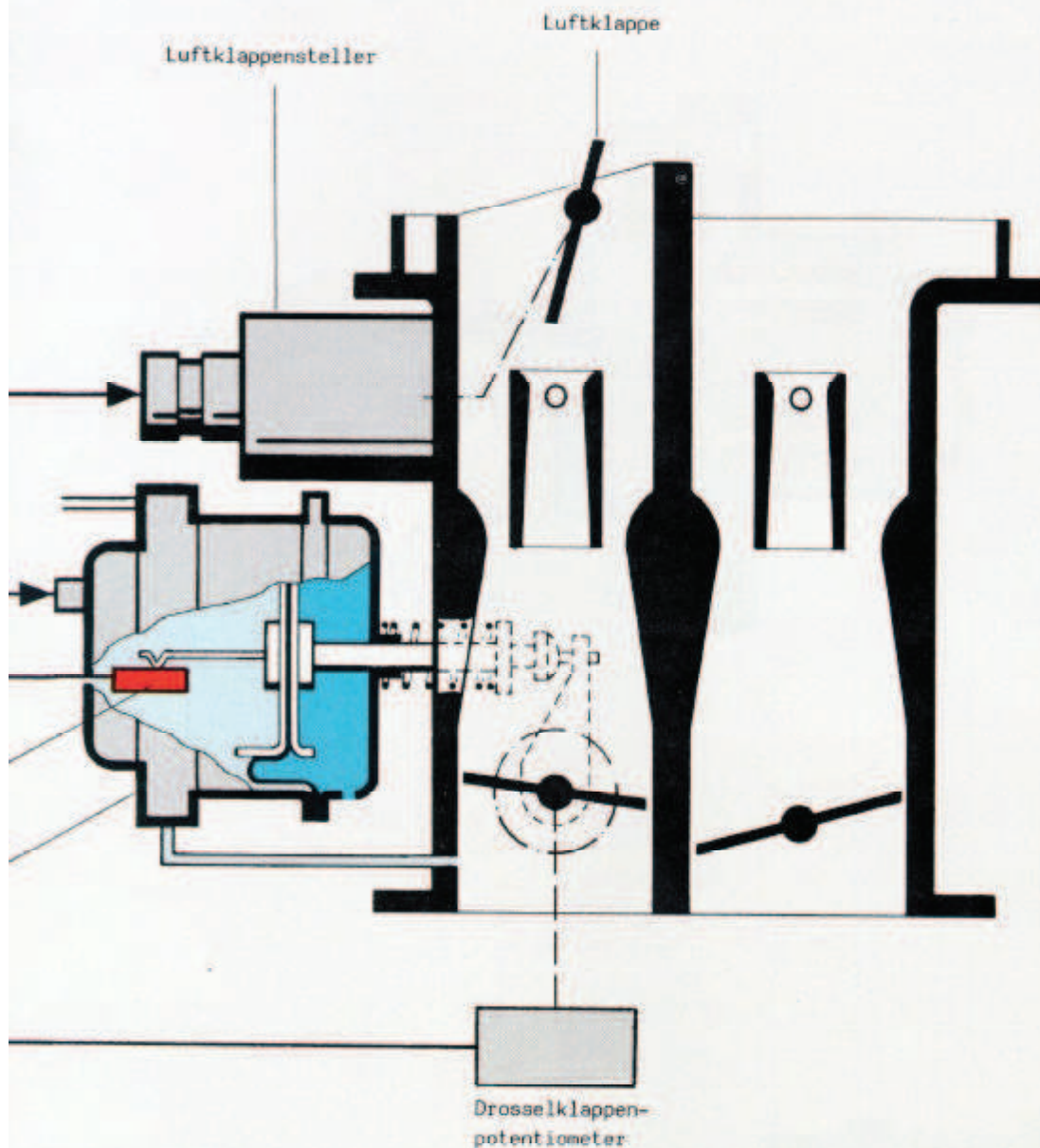


Der Drosselklappensteller ist maßgeblich für

- das Starten
- die Warmlaufphase
- die Leerlaufstabilisierung
- den Katalysatorschutz
- die Schließdämpferfunktion
- den Motorstop

Für diese Funktionen wird die Drosselklappe den Erfordernissen entsprechend mehr oder weniger geöffnet bzw. geschlossen.

Ein im Drosselklappensteller integriertes Potentiometer ermöglicht eine Rückmeldung an das Steuergerät über die Position des Drosselklappenstellers.



Das Drosselklappenpotentiometer erfährt den Bewegungsablauf und die jeweilige Stellung der Drosselklappe.

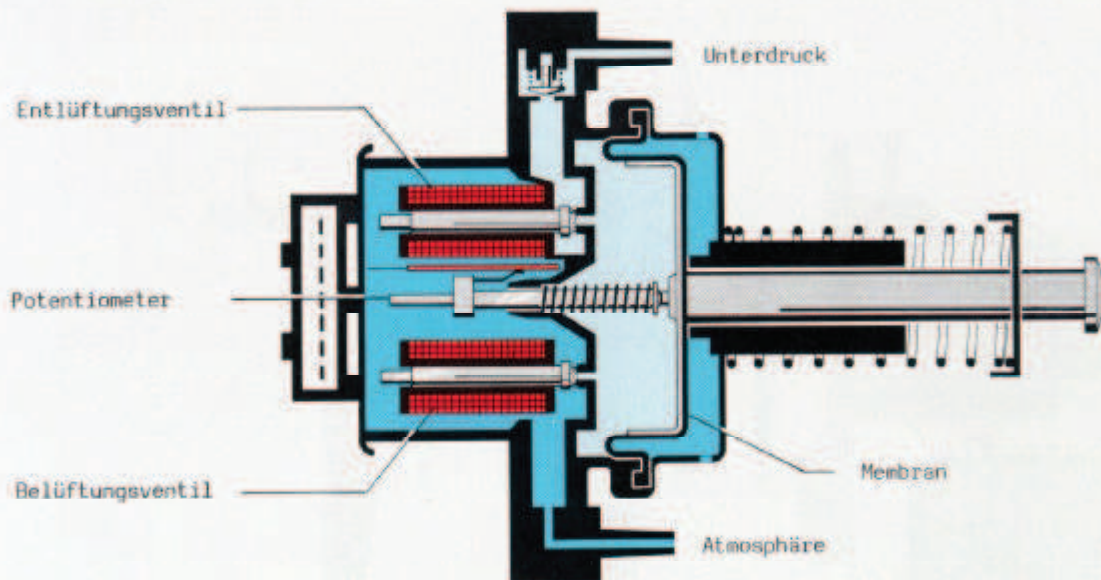
Es informiert das Steuergerät

- beim Beschleunigen über das langsame oder schnelle Öffnen der Drosselklappe
- im Leerlauf- und Schubetrieb über die geschlossene Drosselklappe

Bauteile

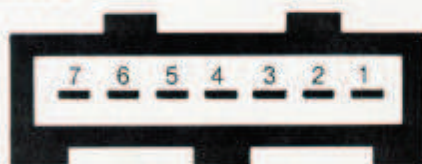
Drosselklappensteller

Vom Steuergerät werden das Entlüftungs- und das Belüftungsventil entsprechend dem gemeldeten Betriebszustand angesteuert. Die Membran bewirkt ein Schließen und die Feder ein Öffnen der Drosselklappe.



Je geringer der Unterdruck ist, umso weiter wird die Drosselklappe geöffnet und umgekehrt. Das mit der Membran verbundene Potentiometer verändert seinen Wert entsprechend der Drosselklappenposition. Dieser Widerstandswert gilt als Informationsgröße für das Steuergerät beim Soll-Ist-Vergleich, z. B. während der Leerlaufregelung. Je weiter die Drosselklappe geschlossen, umso geringer ist der Widerstand.

Steckergehäuse

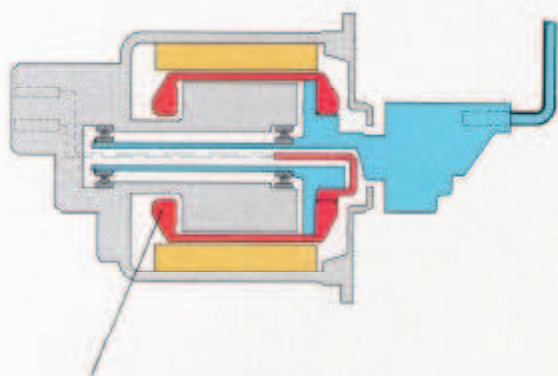


- Kontakt Nr. 1 + 2 = Entlüftungsventil/Spannungsversorgung
- 6 + 7 = Belüftungsventil/Spannungsversorgung
- 3 + 4 = Potentiometer/Gesamtwiderstand
- 3 + 5 = Schleifwiderstand

Achtung!

An die Klemmen 3, 4 und 5 darf auf keinen Fall Batteriespannung angelegt werden.

Luftklappenansteller

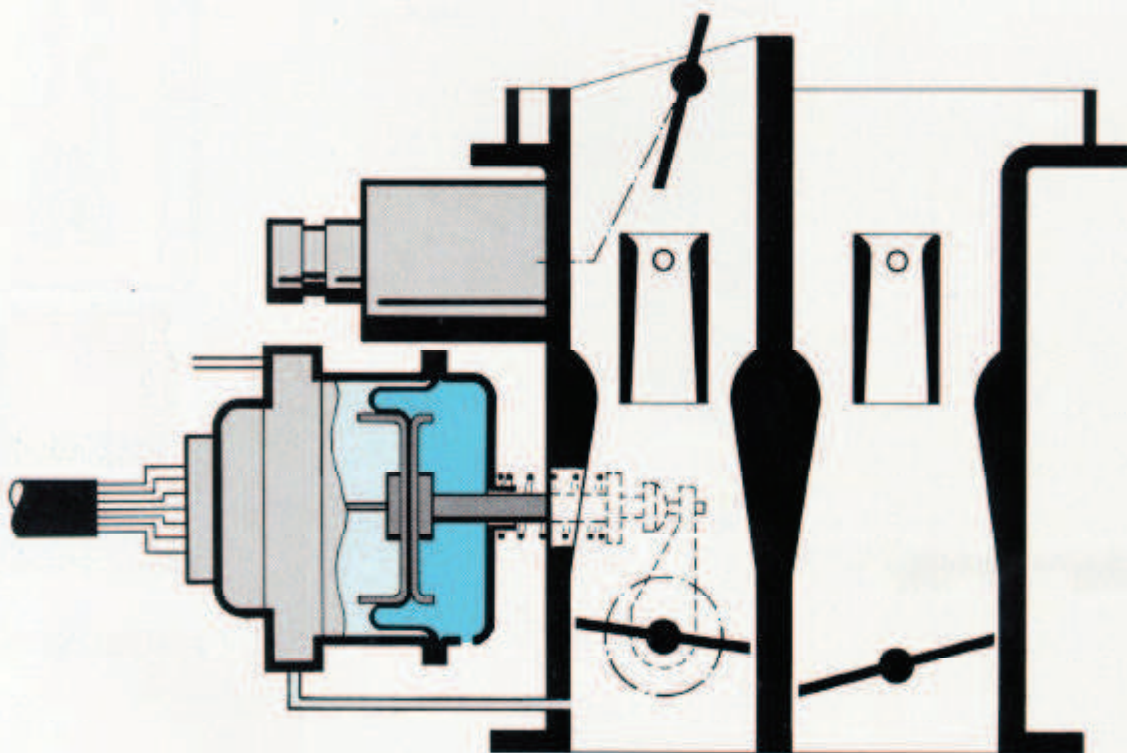


Eisenloser Anker, dadurch
geringe Trägheit und schnelle
Verstellung
ca. $5^{\circ}/\text{msec.}$

Ein Drehmomentmotor verstellt die in verschleißfreien
Buchsen gelagerte Luftklappe.
Die Welle des Motors ist kugelgelagert. Das ermöglicht
eine nahezu trägheitslose Verstellung in kürzesten
Zeiteinheiten von max. 20 Millisekunden.
Der Drehmomentmotor ist wartungsfrei und die Einbau-
lage ist fixiert.
Einstellarbeiten sind nicht vorgesehen.

Geprüft wird bei Defekten

- Leichtgängigkeit
- Innenwiderstand
- Isolationswiderstand



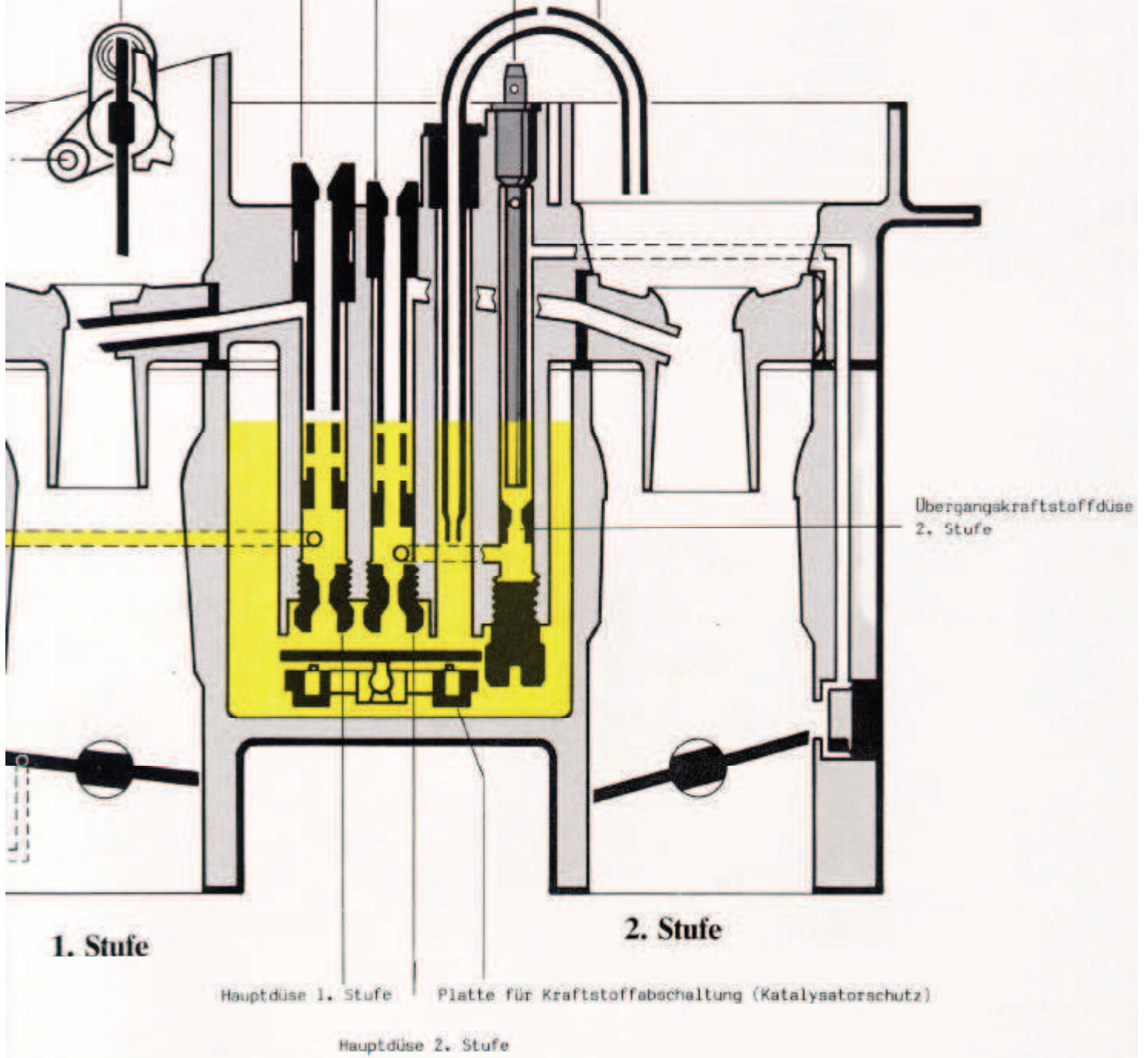
Luftkorrekturdüse mit Mischrohr 1. Stufe

Luftklappe

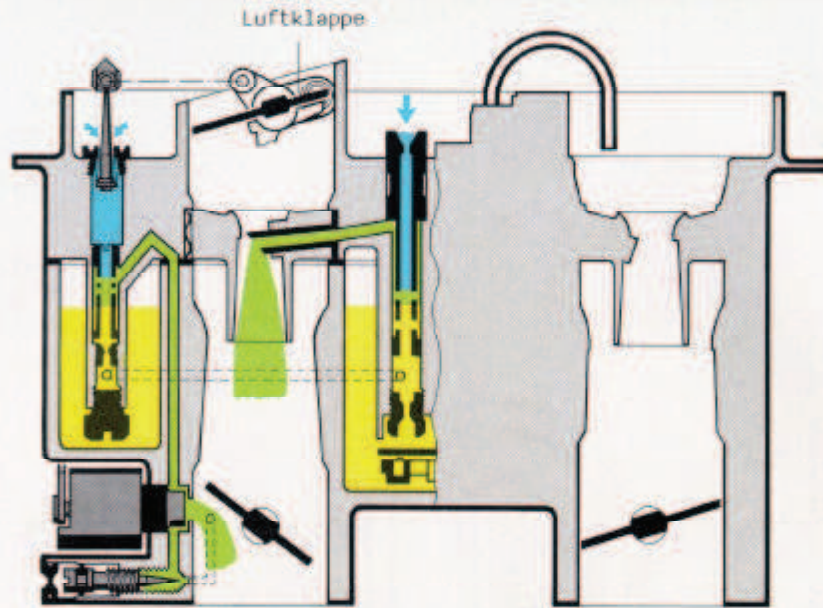
Luftkorrekturdüse mit Mischrohr 2. Stufe

Belüftung mit Mischrohr für Übergangskraftstoff 2. Stufe

Vollastanreicherung

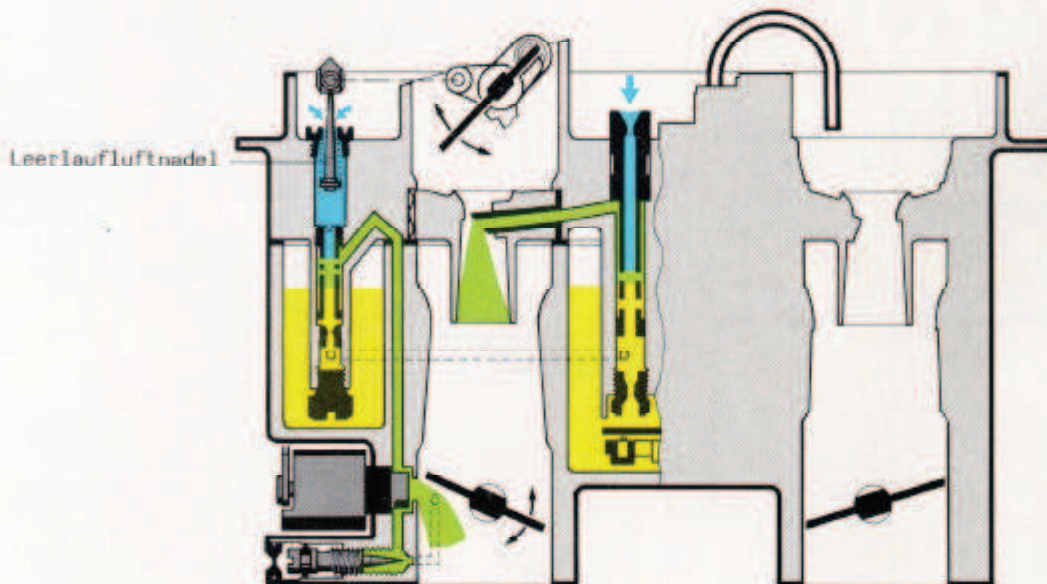


Funktionen



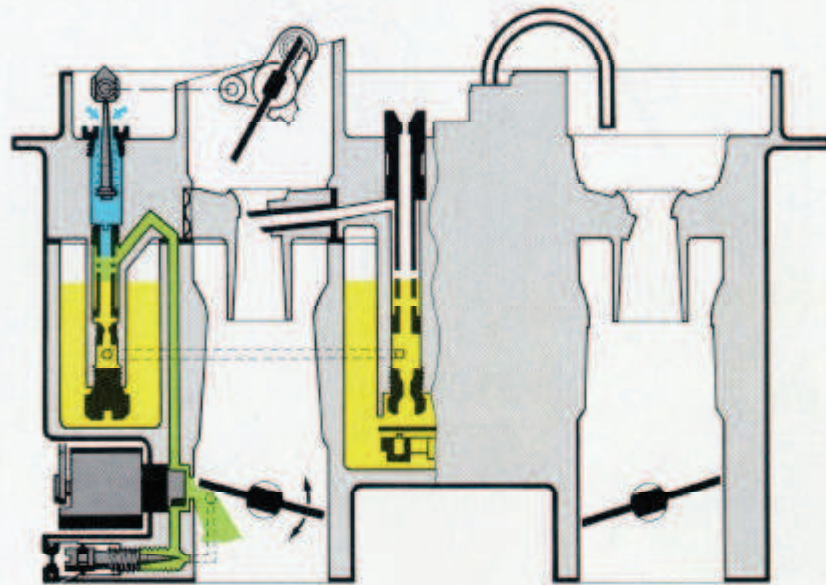
Starten

Das Starten eines kalten oder warmen Motors verlangt unterschiedliche Gemischzusammensetzungen. Entsprechend der Kühlmitteltemperatur wird die Luftklappe mehr oder weniger vom Luftklappenansteller geschlossen. Ein Defekt in der Elektronik kann bei niedrigen Außentemperaturen zu Startschwierigkeiten führen, weil die Luftklappe nicht geschlossen wird.



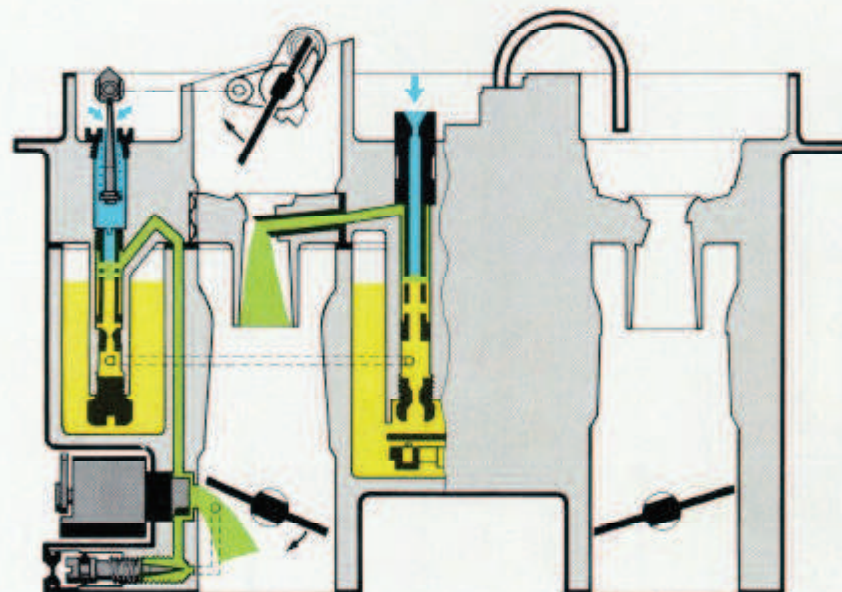
Warmlauf

Unmittelbar nach dem Anspringen des Motors wird das fette Startgemisch abgemagert. Die Luftklappe wird mehr geöffnet. Nach dem Durchlaufen des Motors wird die Drosselklappe vom Drosselklappensteller gleichmäßig geschlossen. Eine Feinarpassung des Gemisches erfolgt zusätzlich über die Leerlaufuftnadel.



Leerlauf

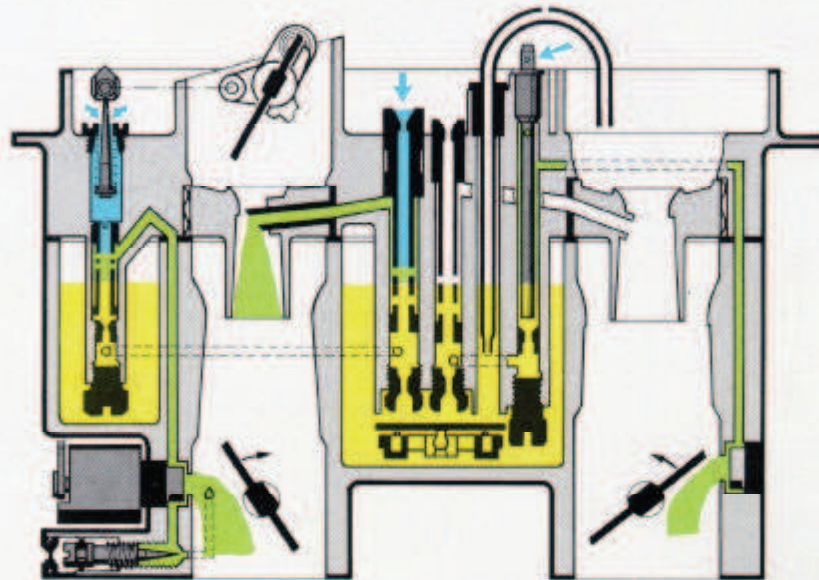
Während des Leerlaufs erfolgt eine Anpassung an die Kennfeld-Sollwerte, gemischseitig durch geringste Verstellungen der Luftklappe sowie drehzahlseitig über den Drosselklappensteller. Zur Erkennung der Leerlaufposition benötigt das Steuergerät das Signal vom Drosselklappenpotentiometer und vom Potentiometer des Drosselklappenstellers.



Beschleunigen

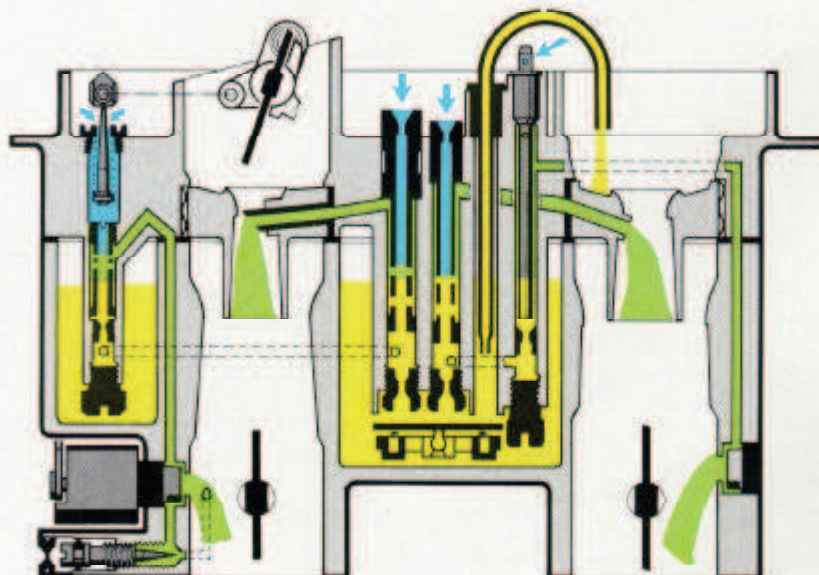
Die Gaspedalbewegung beim Beschleunigen wird vom Drosselklappenpotentiometer erfaßt und dem Steuergerät gemeldet. Dementsprechend wird der Luftklappenansteller zur Gemischanreicherung angesteuert. Bei diesem Vorgang wird die Saugrohrtemperatur berücksichtigt.

Funktionen



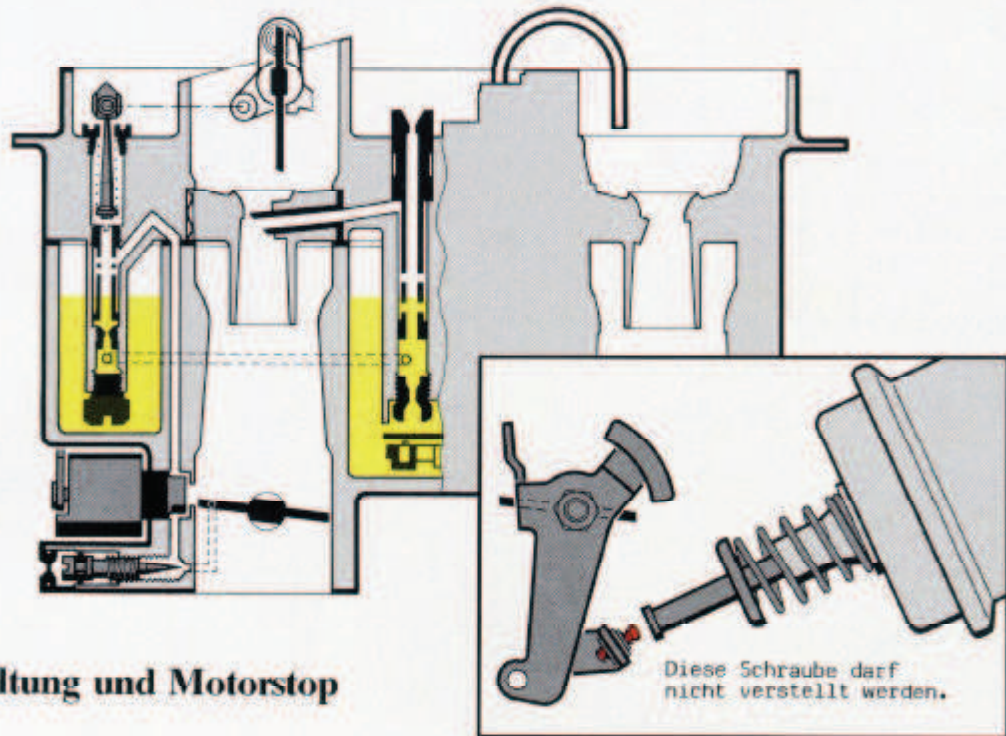
Teillast und Übergang auf die 2. Stufe

Ein nahtloser Übergang vom sparsamen Teillast- auf den Vollastbereich wird durch das Übergangssystem der 2. Stufe unterstützt. Zusätzlich wird beim Gasgeben über die Öffnung der 1. Stufe hinaus vom Steuergerät der Luftklappensteller angesteuert und die Luftklappe kurzzeitig etwas geschlossen.



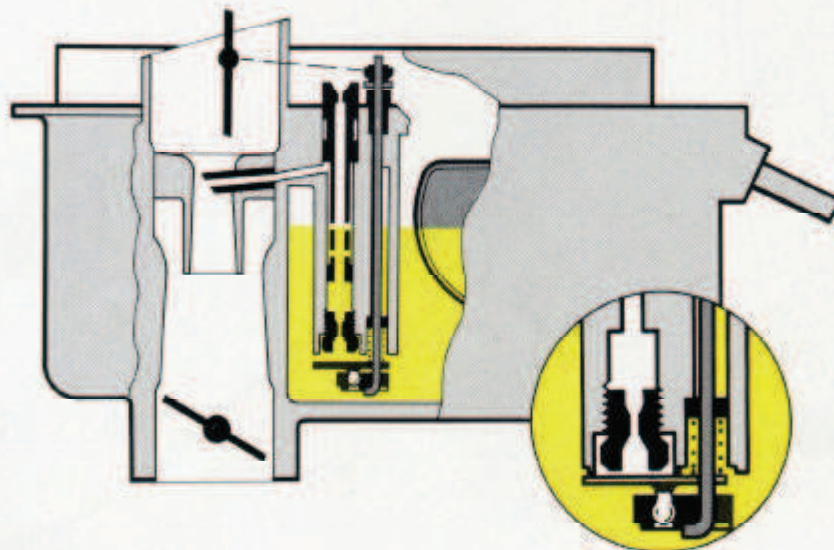
Vollast

In dieser Phase sind beide Hauptdüsensysteme in Funktion. Zusätzlich erfolgt eine Anreicherung über das Vollaströhrchen.



Schubabschaltung und Motorstop

Im Schubbetrieb wird keine Leistung abverlangt und damit ist eine Gemischbildung überflüssig. Der Stößel des Drosselklappenstellers hebt vom Drosselklappenhebel ab, so daß die Drosselklappe vollkommen schließt. Fällt im Schubbetrieb die Drehzahl unter 1400/min, dann wird die Drosselklappe wieder etwas ange stellt. Beim Abstellen des Motors wird die Drosselklappe vollständig geschlossen, um ein Nachdieseln zu verhindern. Nach Stillstand des Motors wird der Drosselklappensteller belüftet und öffnet wieder die Drosselklappe.



In kritischen Fahrbereichen, z. B. beim Überschreiten der Höchstdrehzahl von 7000/min wird die Polarität des Vordrosselstellers geändert. Über ein Gestänge wird ein Plättchen betätigt und damit die kraftstoff-führenden Düsen verschlossen.

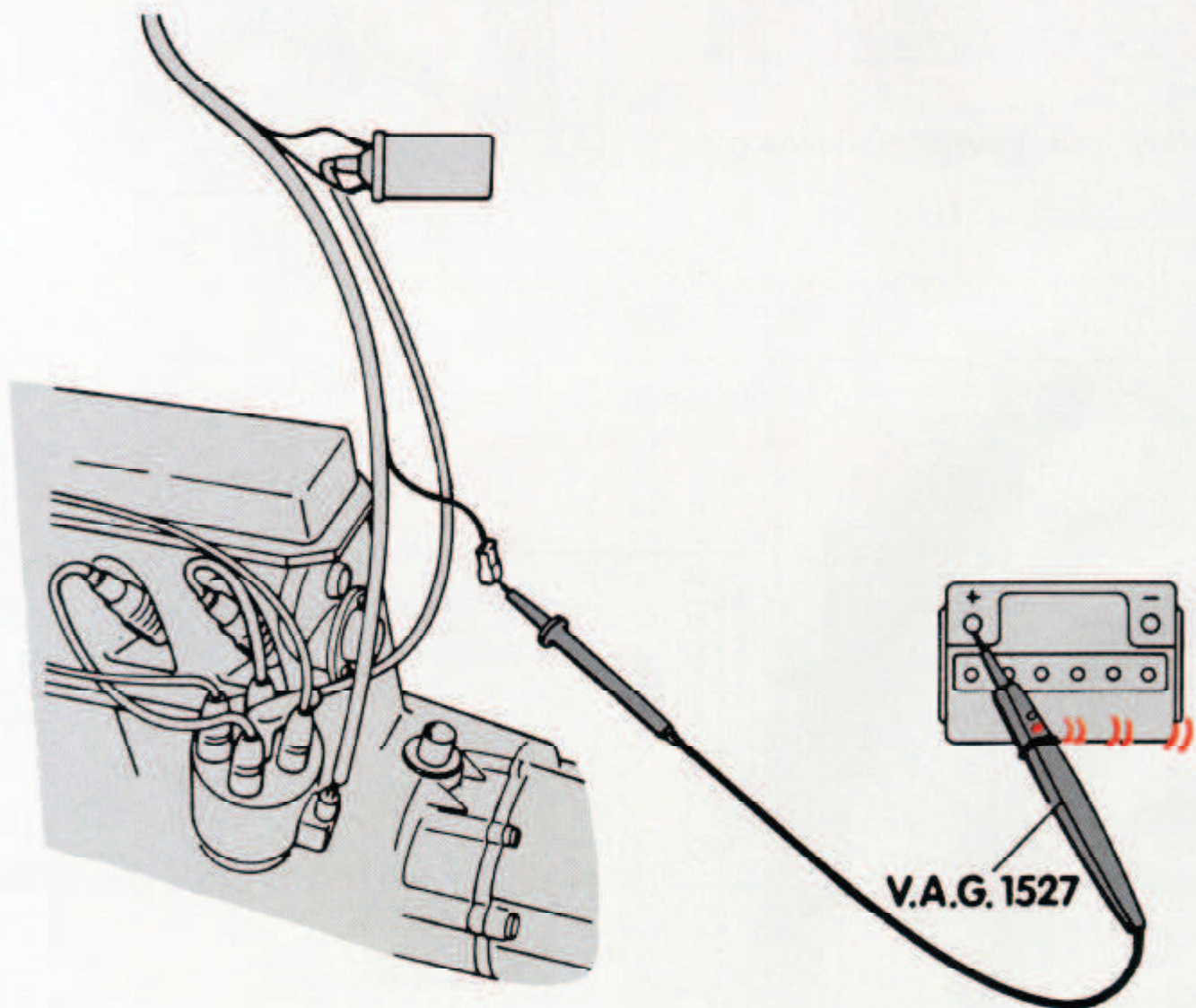
Das elektrische System (VW)

Neu

Die CO-Einstellung kann ohne CO-Testgerät überprüft werden.

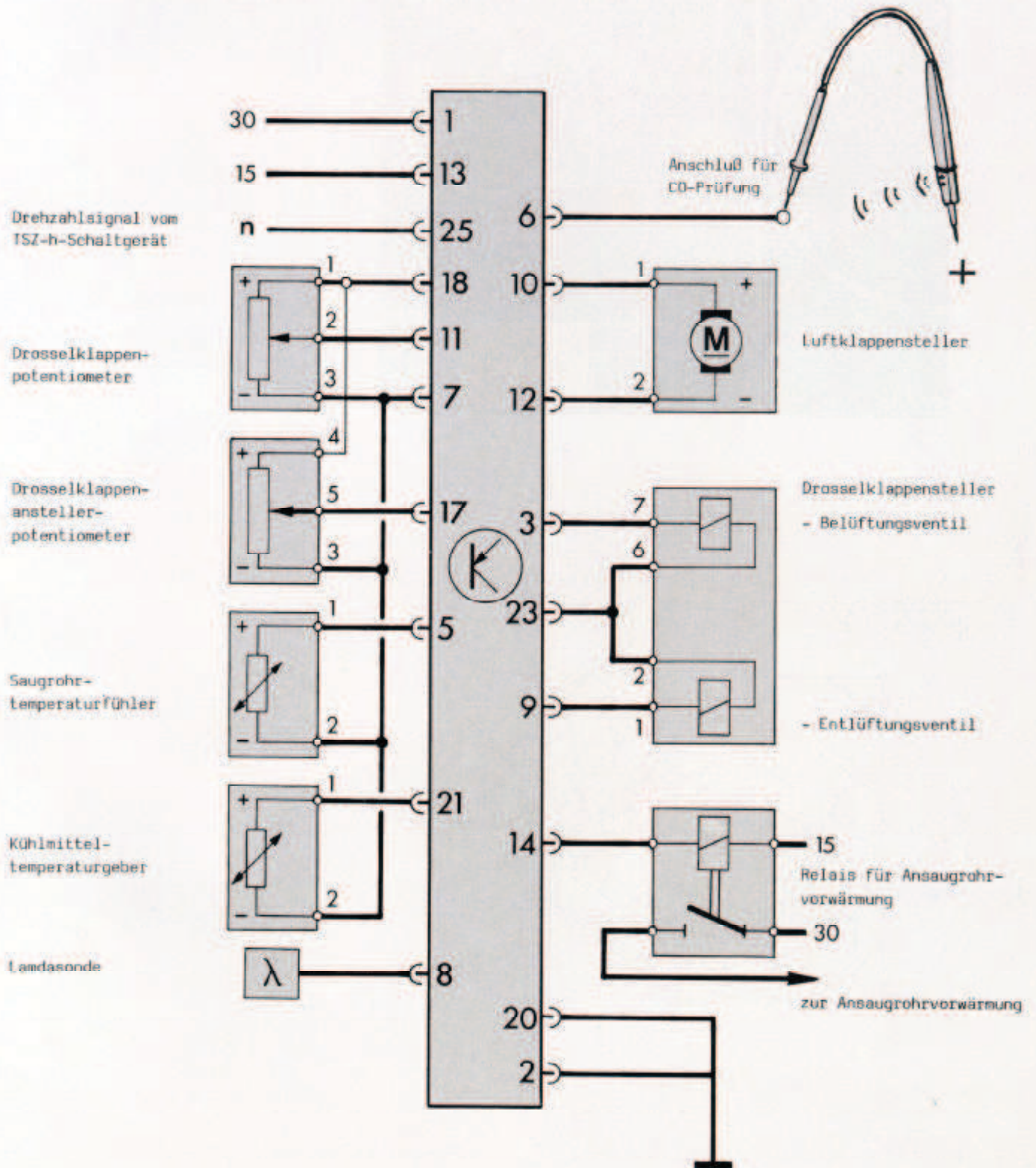
Für diesen Zweck gibt es im Motorraum einen speziellen Stecker an den eine Prüflampe angeschlossen wird.
Wenn bei betriebswarmen Motor

- die Lampe blinkt, dann ist die Vergasereinstellung in Ordnung
- die Lampe ständig leuchtet, dann ist die Einstellung zu fett.
- die Lampe nicht leuchtet, dann ist die Einstellung zu mager.



Wird aufgrund dieser Prüfung ein Einstellen des CO-Wertes notwendig, dann benutzt man zweckmäßigerweise ein CO-Testgerät. Die Einstellung läßt sich so genauer durchführen.

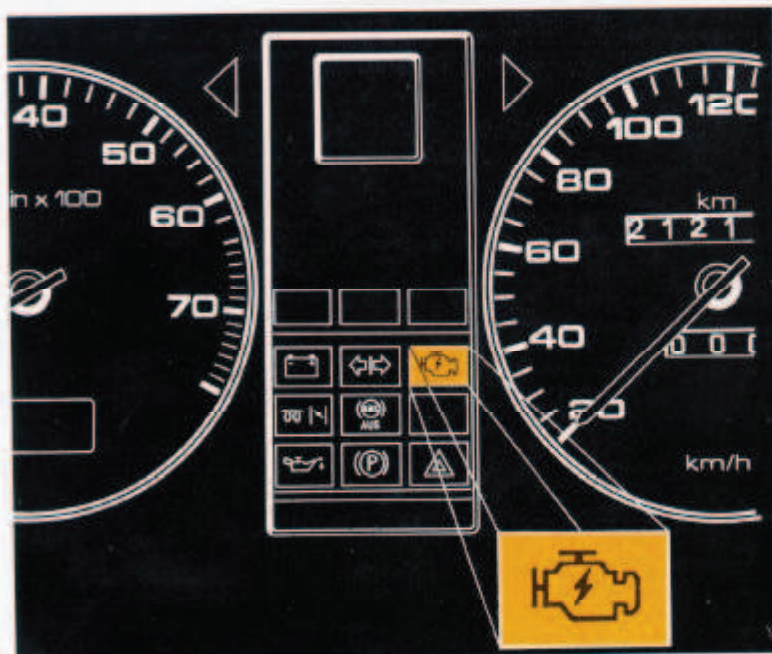
Das Steuergerät ist über einen 25-poligen Stecker mit dem Bordnetz verbunden. Über diesen Stecker läßt sich im Bedarfsfall das ECOTRONIC System prüfen.



On Board Diagnose (Audi)

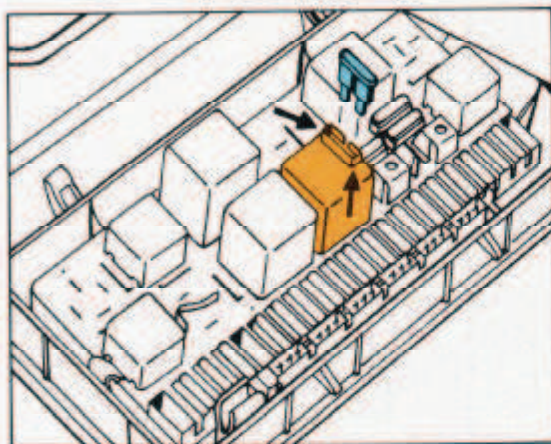
Für den neuen AUDI 80 wurde ein erweiterter Diagnoseumfang für das ECOTRONIC-System entwickelt.

- Überprüfen der Vergasereinstellung (CO)
- Überprüfen der Systembauteile



Als Diagnoseanzeige dient diese Lampe im Schalttafeleinsatz

Für beide Vorgänge muß die Diagnosefunktion des Steuergerätes aktiviert werden. Das geschieht, indem in dieses Relais eine Sicherung kurzzeitig (ca. 3 sec.) eingesetzt wird.



Relais für Saugrohrbeheizung

Nach Herausnehmen der Sicherung

- blinkt die Anzeige im gleichmäßigen Rhythmus = CO-Einstellung ist i. O.
- erfolgt keine Anzeige = Einstellung zu mager
- leuchtet die Anzeige ständig = Einstellung zu fett

Eine weitere Zusatzfunktion ist die Selbstdiagnose - auch "On Board Diagnose" genannt.

Sie ermöglicht Fehler, die während des Motorbetriebes auftreten, zu erfassen, zu speichern und auf Anforderung anzuzeigen.

Fehler werden jedoch nur solange gespeichert, wie die Zündung eingeschaltet ist. Das "Auslesen" des Fehlerspeichers durch den Werkstattfachmann erfolgt ebenfalls durch kurzzeitiges Einsetzen der Sicherung in das Relais für Saugrohrbeheizung. Evtl. defekte Bauteile oder deren Leitungsverbindungen werden entsprechend einer bestimmten Blinkfolge der Anzeigelampe angezeigt.

Wenn alles in Ordnung ist, dann sieht die Anzeige so aus:



| Wenn hier etwas defekt ist . . . | . . . dann wird es so angezeigt |
|--|---------------------------------|
| Drehzahlsignal | 2 - 1 - 2 - 2 |
| Potentiometer des Drosselklappenstellers | 2 - 2 - 1 - 2 |
| Drosselklappenpotentiometer | |
| Kühlmitteltemperaturfühler | |
| Lambdasonde | |
| Temperaturfühler für Saugrohr | |

Der gesamte Prüfumfang ist im Technischen Merkblatt enthalten.

Nur für den internen Gebrauch in der V.A.G Organisation.
© VOLKSWAGEN AG, Wolfsburg.
Alle Rechte sowie technische Änderungen vorbehalten.
700.2808.99.00 Techn. Stand November 1986.