

# Mono-Jetronic.

Konstruktion und Funktion.

Selbststudienprogramm Nr. 94.



Kundendienst.

# Mono-Jetronic

Die Monojet ist eine elektronisch gesteuerte Einspritzanlage, bei der nur ein elektromagnetisches Einspritzventil an einer zentralen Stelle vor der Drosselklappe den Kraftstoff einspritzt.

Die Verteilung des Kraftstoffs auf die einzelnen Zylinder erfolgt durch das Saugrohr wie beim Vergasermotor.

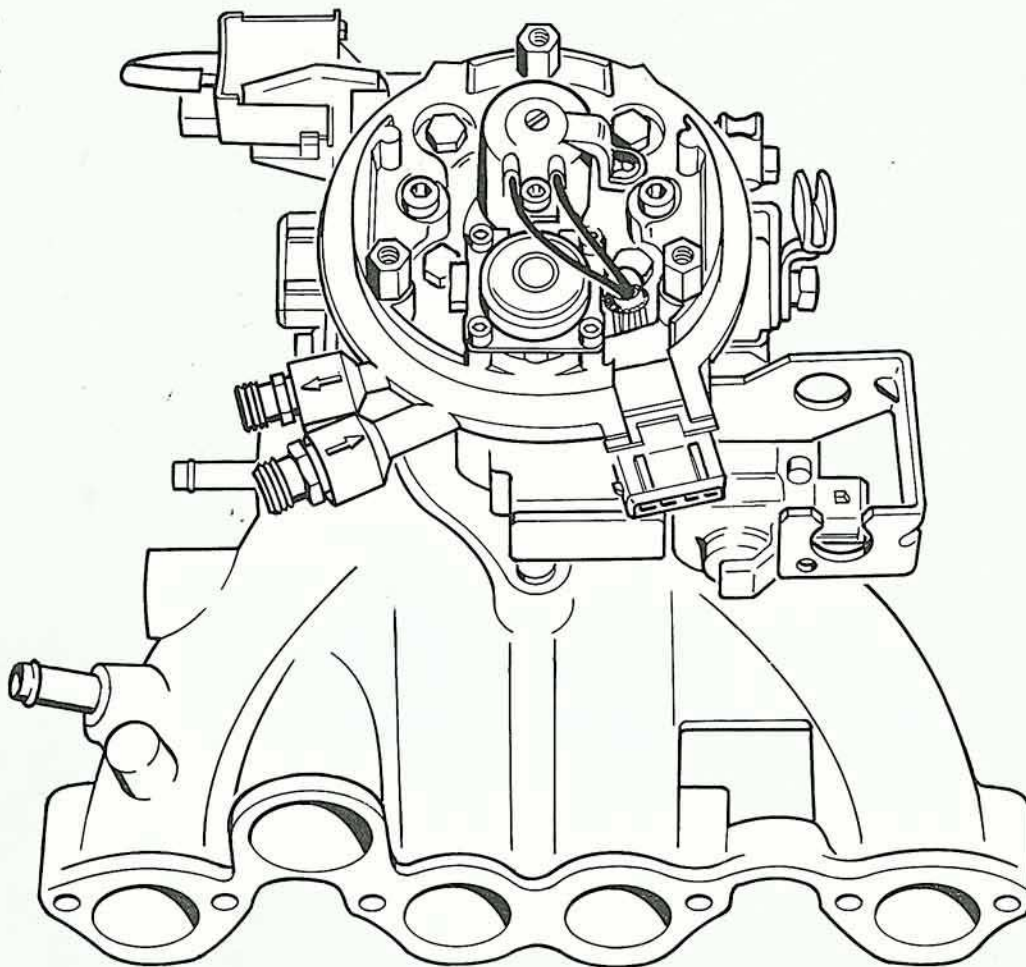
Verschiedene Sensoren ermitteln alle wesentlichen Betriebszustände des Motors, die zu einer optimalen Gemischanpassung notwendig sind.

Das Steuergerät berechnet aus diesen Informationen die Ansteuersignale für das Magnetventil in der zentralen Einspritzeinheit.

Die Lambdasonde im Abgasstrom liefert ein Signal bei Abweichung der augenblicklichen Gemischzusammensetzung vom idealen Luft-Kraftstoff-Verhältnis an das Steuergerät.

Der Regelkreis beeinflusst die vom Steuergerät vorberechnete Einspritzzeit.

Dadurch läßt sich die Kraftstoffmenge so exakt zuteilen, daß in allen Betriebszuständen das Luft-Kraftstoff-Verhältnis nur minimal vom idealen Wert ( $\lambda = 1,0$ ) abweicht.



# Inhalt

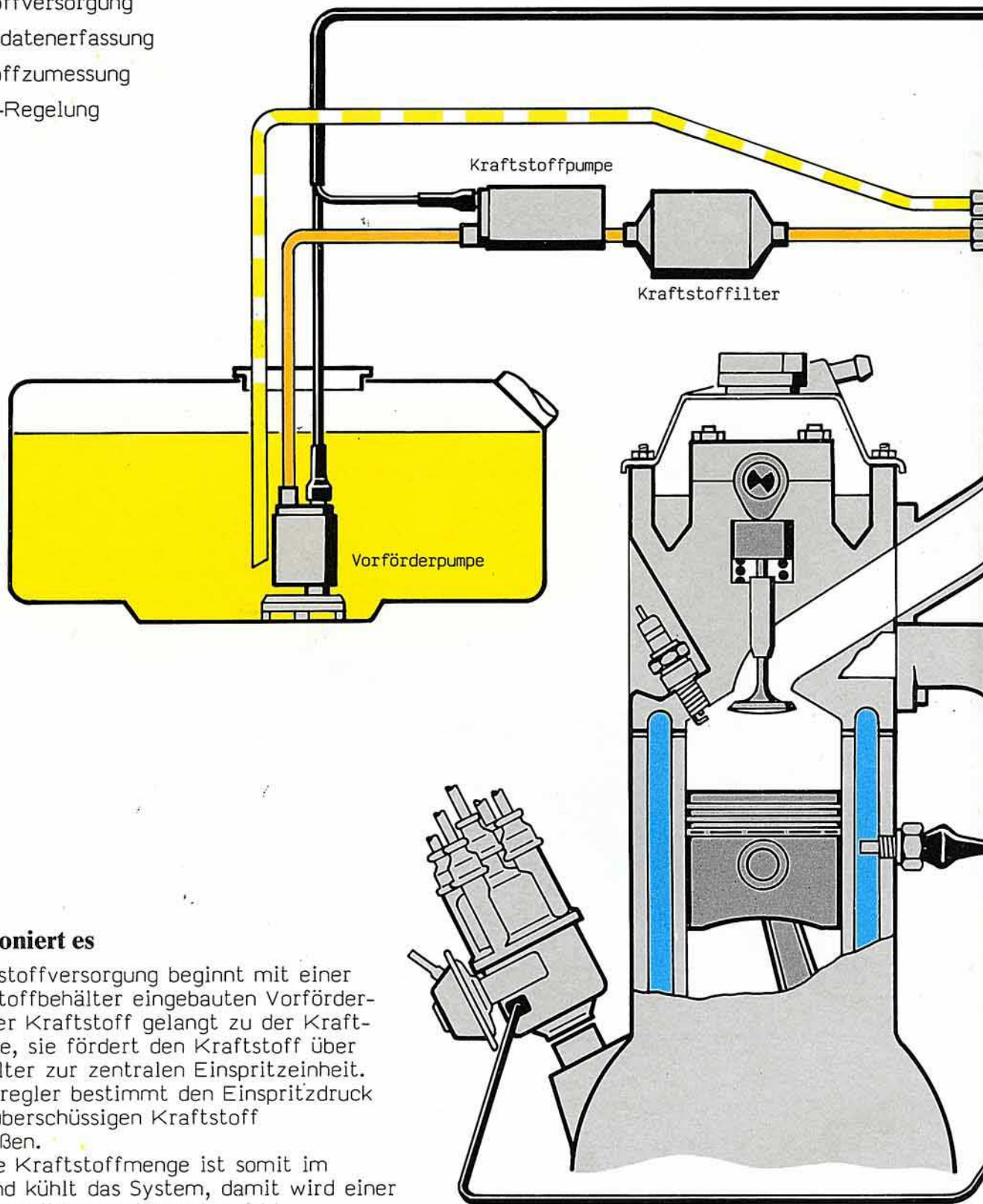
-  **Einspritzsystem**
-  **Zentrale Einspritzeinheit**
-  **Neue Bauteile**
-  **Leerlaufstabilisierung**
-  **Kraftstoffdampf-Rückhaltesystem**
-  **Funktionsplan**
-  **Stromlaufplan**
-  **Fahrzeugeigendiagnose**

Die genauen Prüf-, Einstell- und Reparaturanweisungen finden Sie in den jeweiligen Reparaturleitfäden und in den Fehlersuchprogrammen der entsprechenden Typen.

# Einspritzsystem

Das Mono-Jetronic-Einspritzsystem gliedert sich in vier Funktionsbereiche:

- Kraftstoffversorgung
- Betriebsdatenerfassung
- Kraftstoffzumessung
- Lambda-Regelung

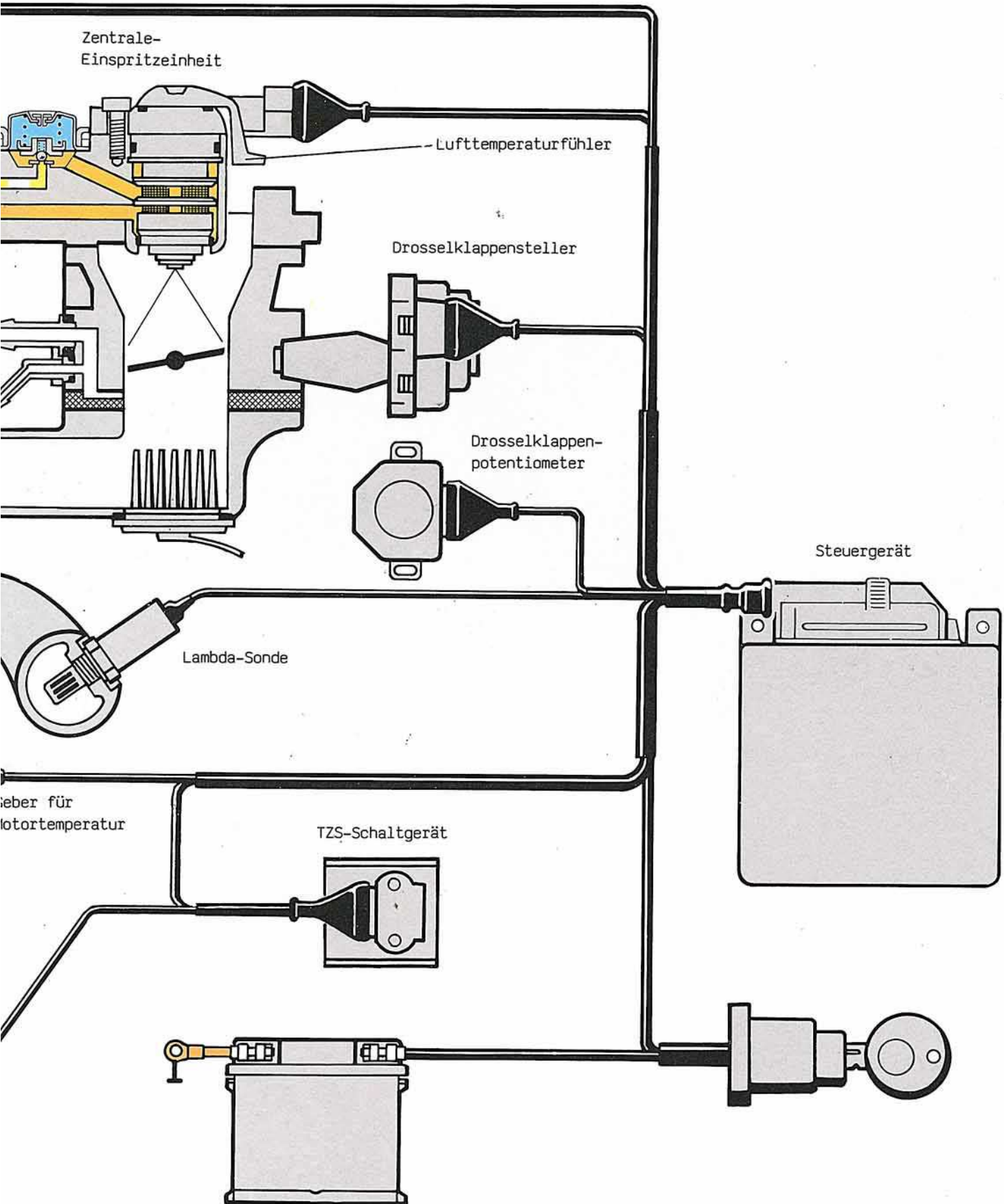


## So funktioniert es

Die Kraftstoffversorgung beginnt mit einer im Kraftstoffbehälter eingebauten Vorförderpumpe. Der Kraftstoff gelangt zu der Kraftstoffpumpe, sie fördert den Kraftstoff über ein Feinfilter zur zentralen Einspritzeinheit. Ein Druckregler bestimmt den Einspritzdruck und läßt überschüssigen Kraftstoff zurückfließen.

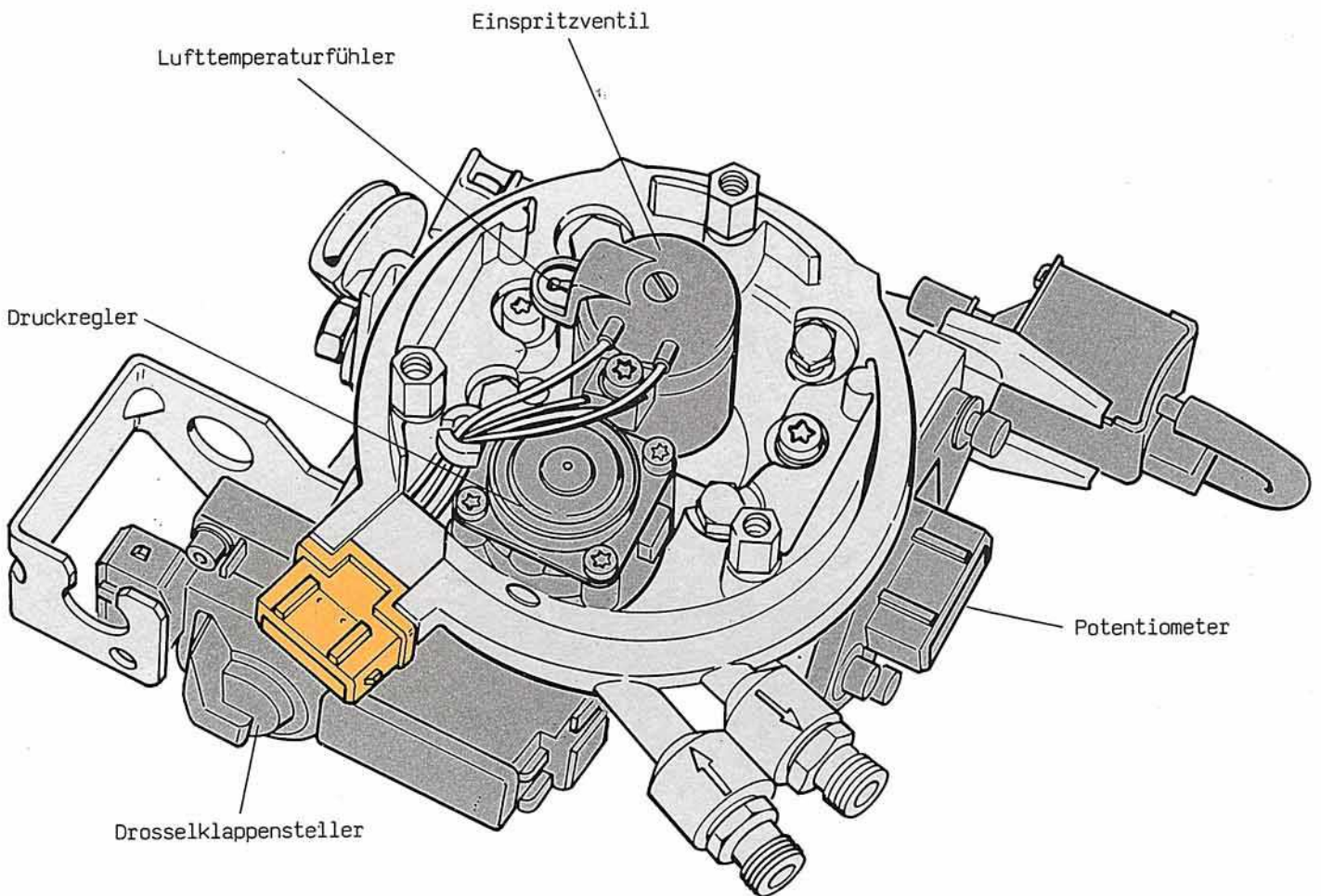
Eine große Kraftstoffmenge ist somit im Umlauf und kühlt das System, damit wird einer Dampfblasenbildung entgegengewirkt.

Das Steuergerät erfährt über verschiedene Informationsgeber den jeweiligen Lastzustand des Motors und bestimmt über die Einspritzzeit die notwendige Kraftstoffmenge.



# Zentrale Einspritzeinheit

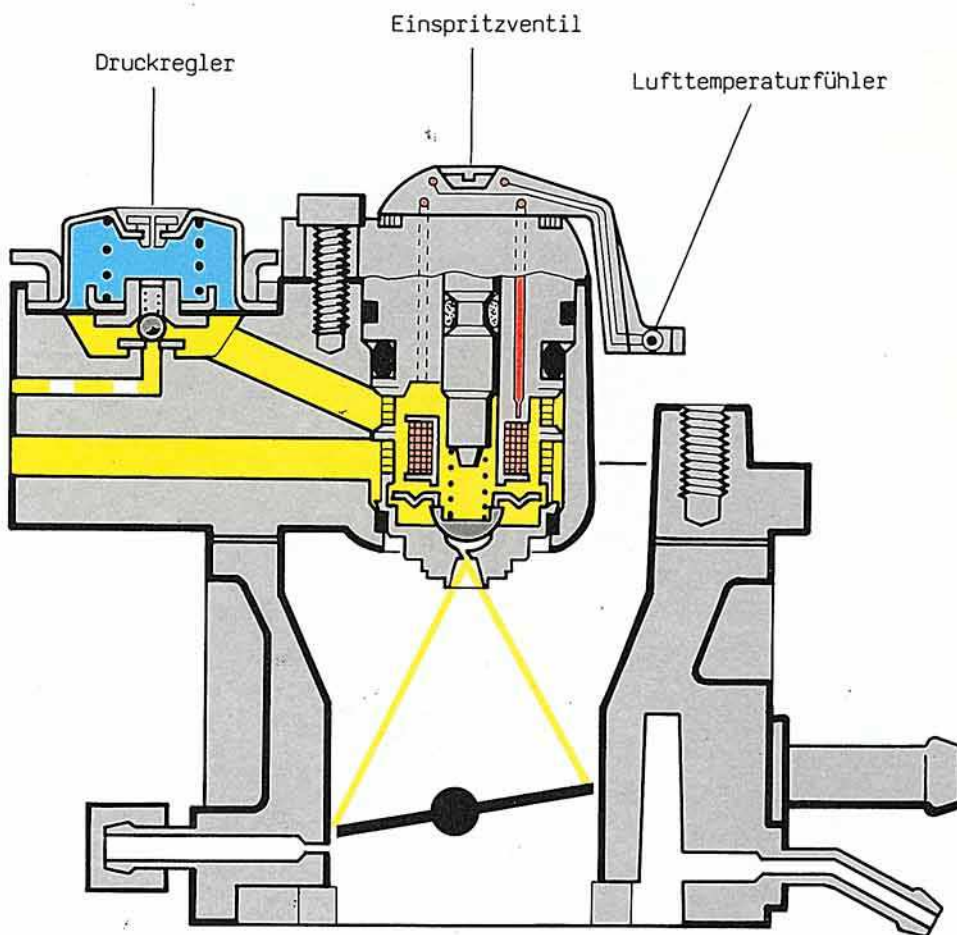
Die zentrale Einspritzeinheit ist auf dem Saugrohr montiert und versorgt den Motor mit feinerstäubtem Kraftstoff-Luftgemisch.



Die Einspritzeinheit besteht aus zwei Gehäusehälften. Am unteren Gehäuse sind das Potentiometer und der Drosselklappensteller angeflanscht. Im oberen Gehäuse befindet sich das Einspritzventil und der Druckregler, der den Kraftstoffdruck an der Zumeßstelle des Einspritzventils konstant hält.

Die abgespritzte Kraftstoffmenge hängt von der Öffnungszeit des Einspritzventils ab.

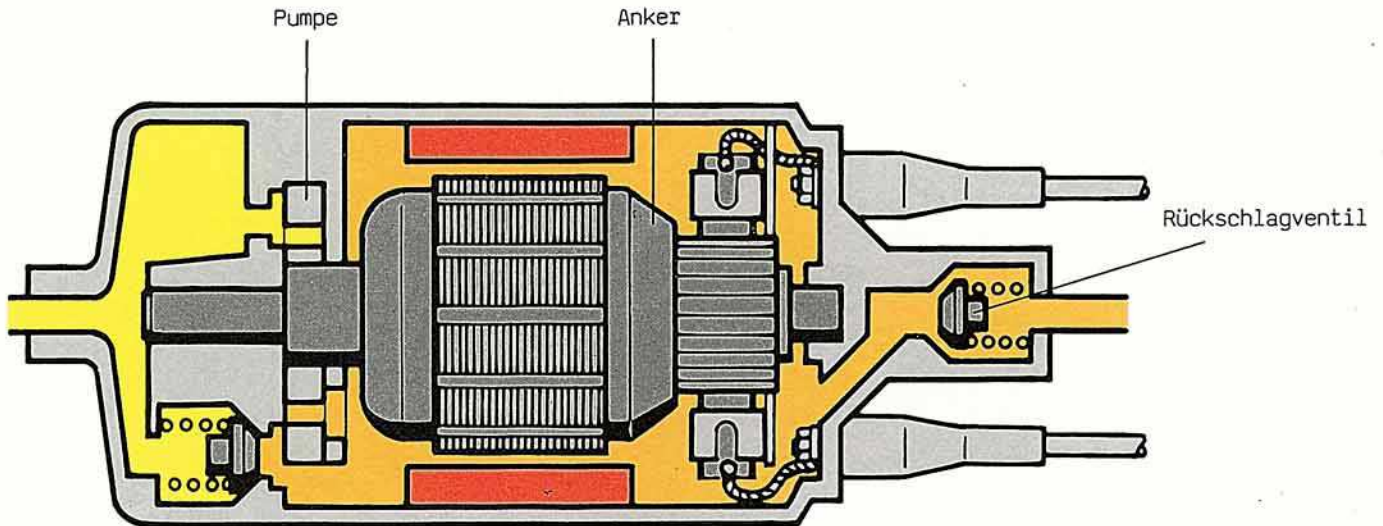
Das Einspritzventil muß aus Gründen der homogenen Gemischverteilung auf die einzelnen Zylinder im Ansaugluftstrom vor der Drosselklappe angeordnet sein.



# Neue Bauteile

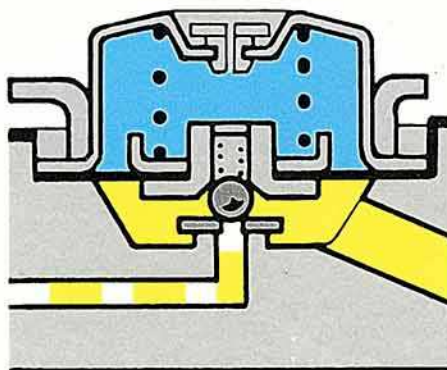
## Elektrische Kraftstoffpumpe

Die elektrische Kraftstoffpumpe ist in ihrer Bauart eine Verdrängerpumpe und fördert den von der Vorförderpumpe kommenden Kraftstoff über ein Feinfilter zur zentralen Einspritzeinheit.

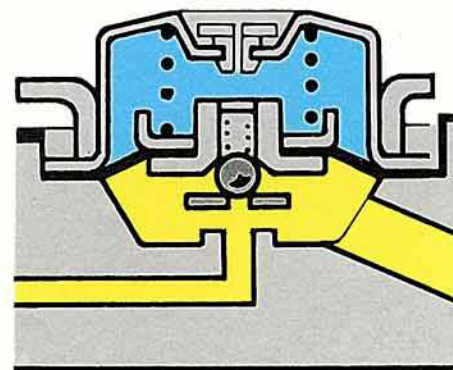


## Druckregler

Der Druckregler ist für einen Kraftstoffdruck von ca. 1,0 bar ausgelegt. Stellt sich durch die Fördermenge der Kraftstoffpumpe und geringer Kraftstoffverbrauch des Motors ein höherer Druck als 1,0 bar ein, öffnet das Kugelventil des Membrandruckreglers und der überschüssige Kraftstoff fließt zum Tank zurück.



geschlossen



geöffnet



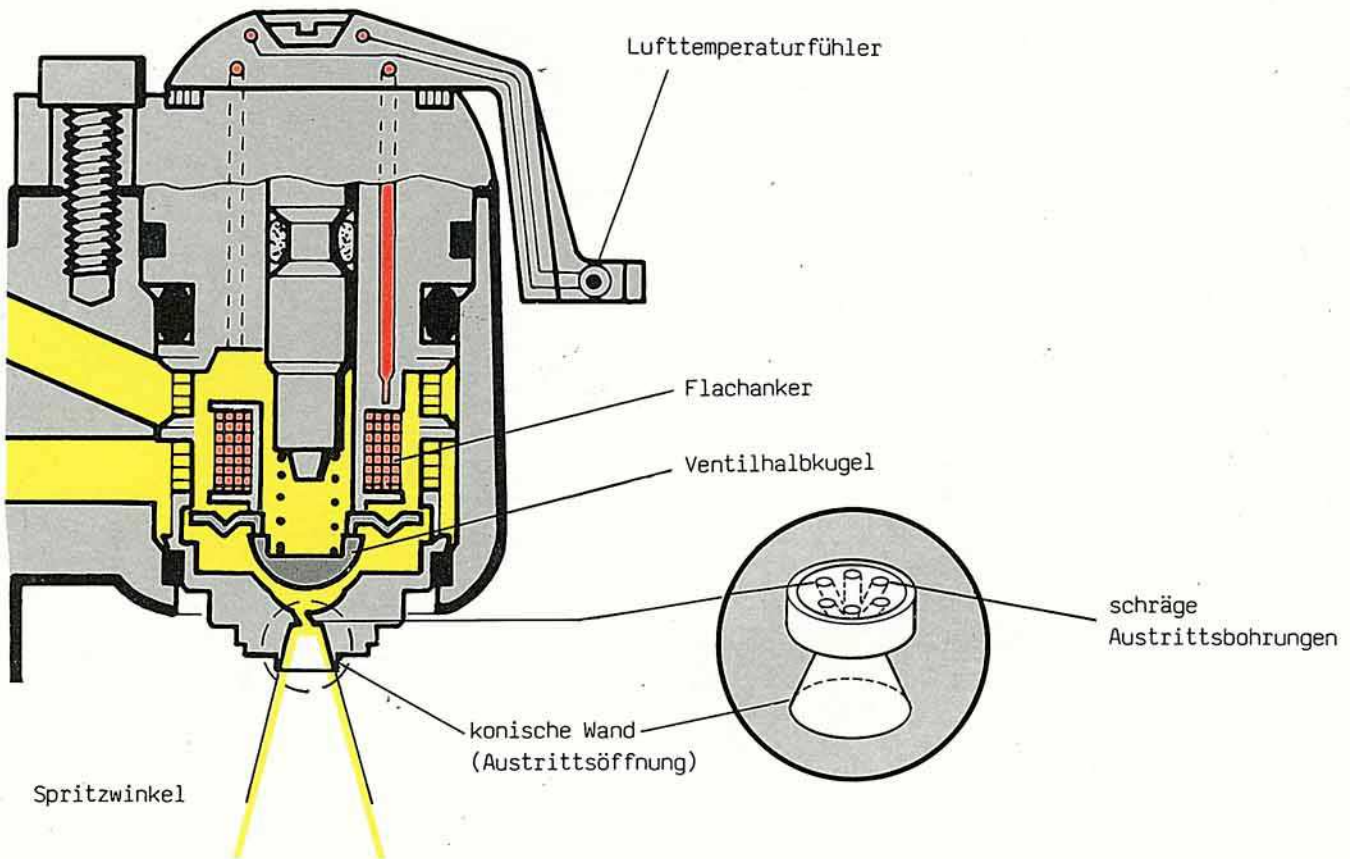
## Einspritzventil

Das Einspritzventil ist ein elektromagnetisches Ventil, dessen Einspritzimpulse im Takt der Zündimpulse erfolgen.

Ein kegelförmiges Spritzbild wird durch sechs radial angeordnete, schräg verlaufende Bohrungen erzeugt. Der Kraftstoff wird durch eine Prall- und Drallaufbereitung zerstäubt, wobei der Kraftstoff nach dem Austreten aus den Zumeßbohrungen gegen die konische Wand der Austrittsöffnung der Düse trifft.

Daraus ergibt sich ein Spritzwinkel, der auf den sichelförmigen Spalt der Drosselklappe gerichtet ist.

Um auch kleinste Kraftstoffmengen genau dosieren zu können, besitzen der Flachanker mit fest verbundener Ventilhalbkugel und die Membranfeder nur geringe Massen und ermöglichen Ventilöffnungszeiten von weniger als einer Millisekunde.



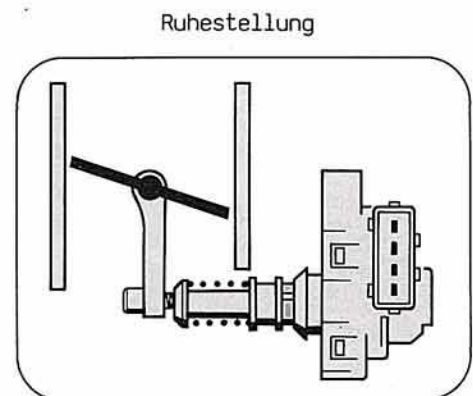
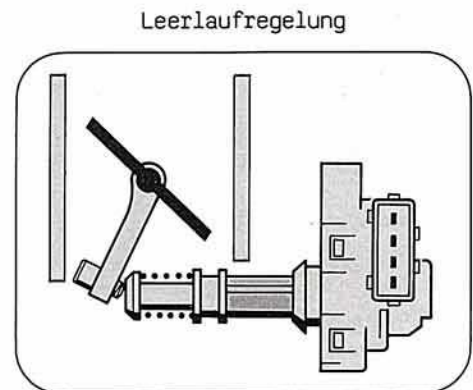
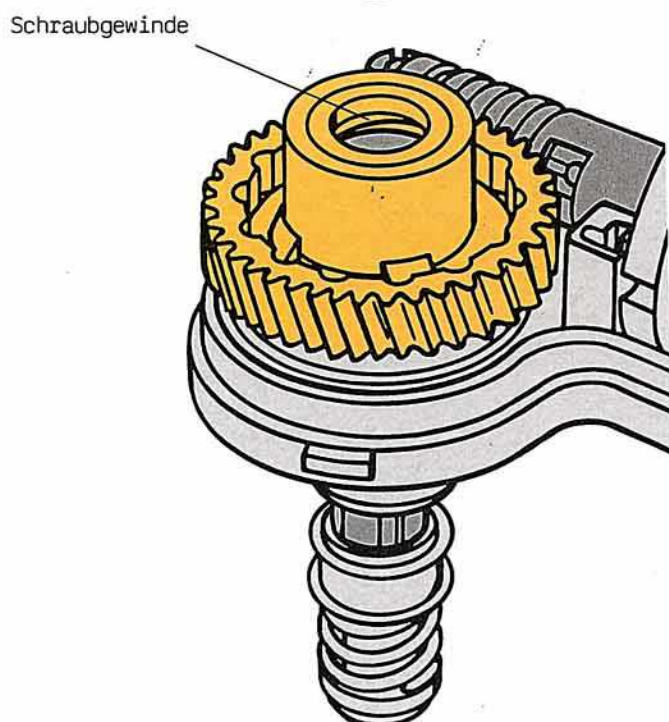
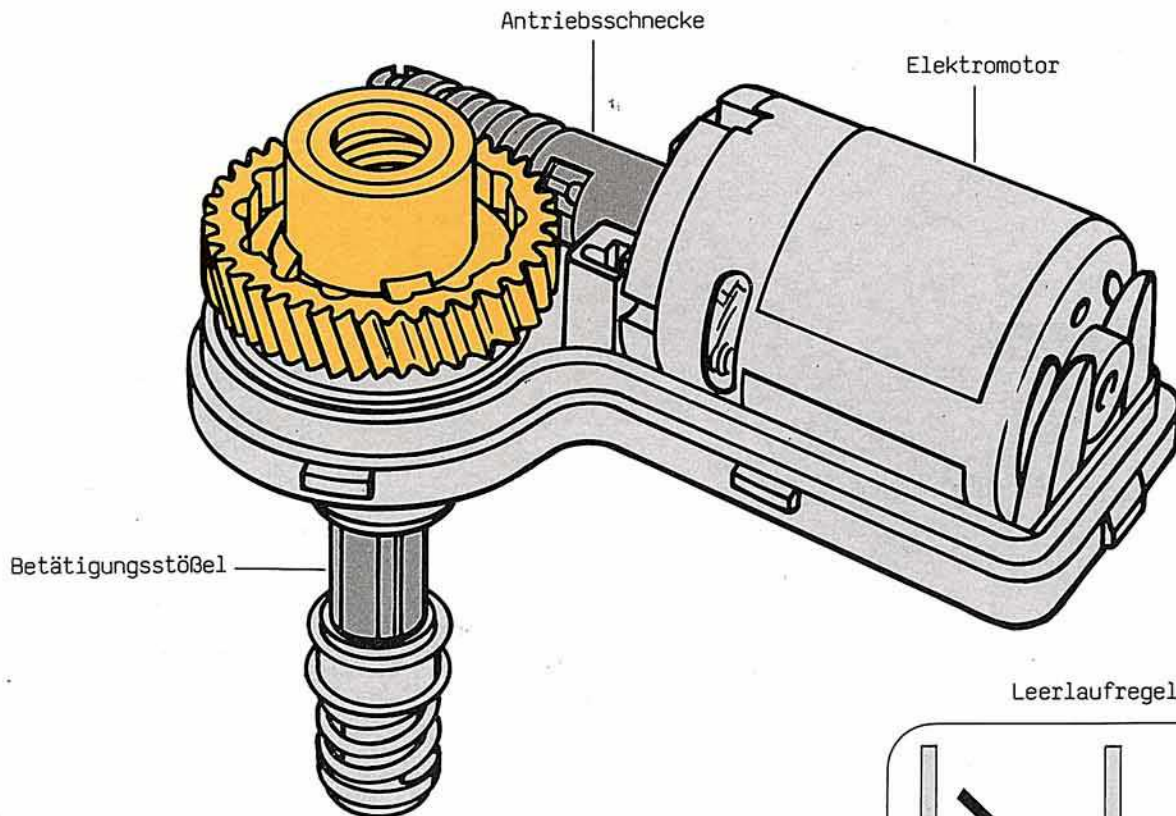
## Lufttemperaturfühler

Die Dichte der Ansaugluft, und damit die Luftmenge, ist abhängig von ihrer Temperatur. Kalte Luft ist dichter als warme. Dieses bedeutet, daß die vom Motor angesaugte Luftmenge mit zunehmender Temperatur geringer wird. Die Ansauglufttemperatur wird vom Temperaturfühler gemessen und dem Steuergerät zur Korrektur gemeldet.

# Neue Bauteile

## Drosselklappensteller

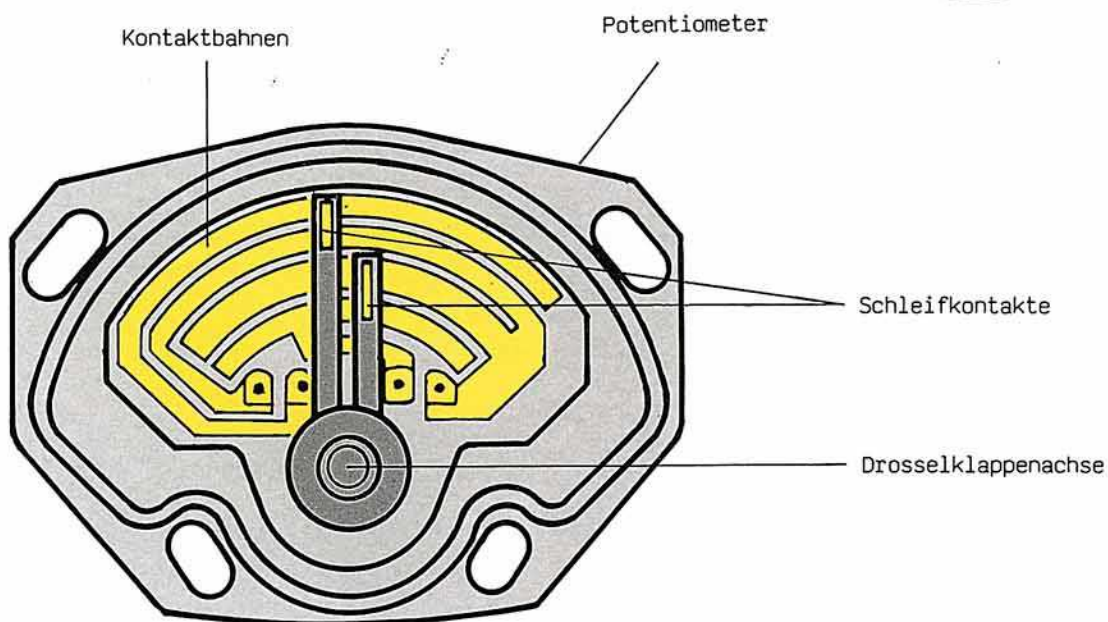
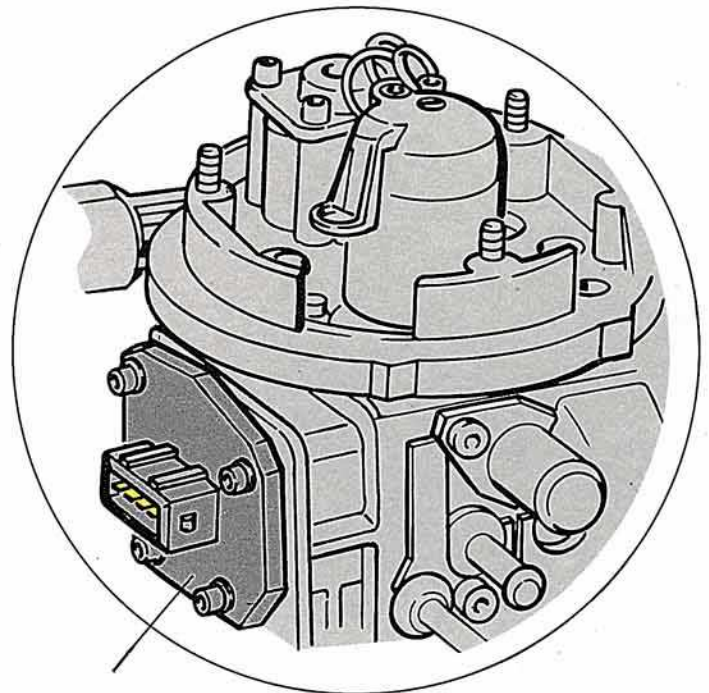
Die Leerlaufdrehzahl wird durch Bewegen der Drosselklappe geregelt. Dieses geschieht durch einen Drosselklappenstellmotor, der vom Steuergerät angesteuert wird. Über das Drosselklappenpotentiometer wird die veränderte Drosselklappenstellung dem Steuergerät gemeldet, das über die Öffnungszeit des Einspritzventils die Einspritzmenge anpaßt.



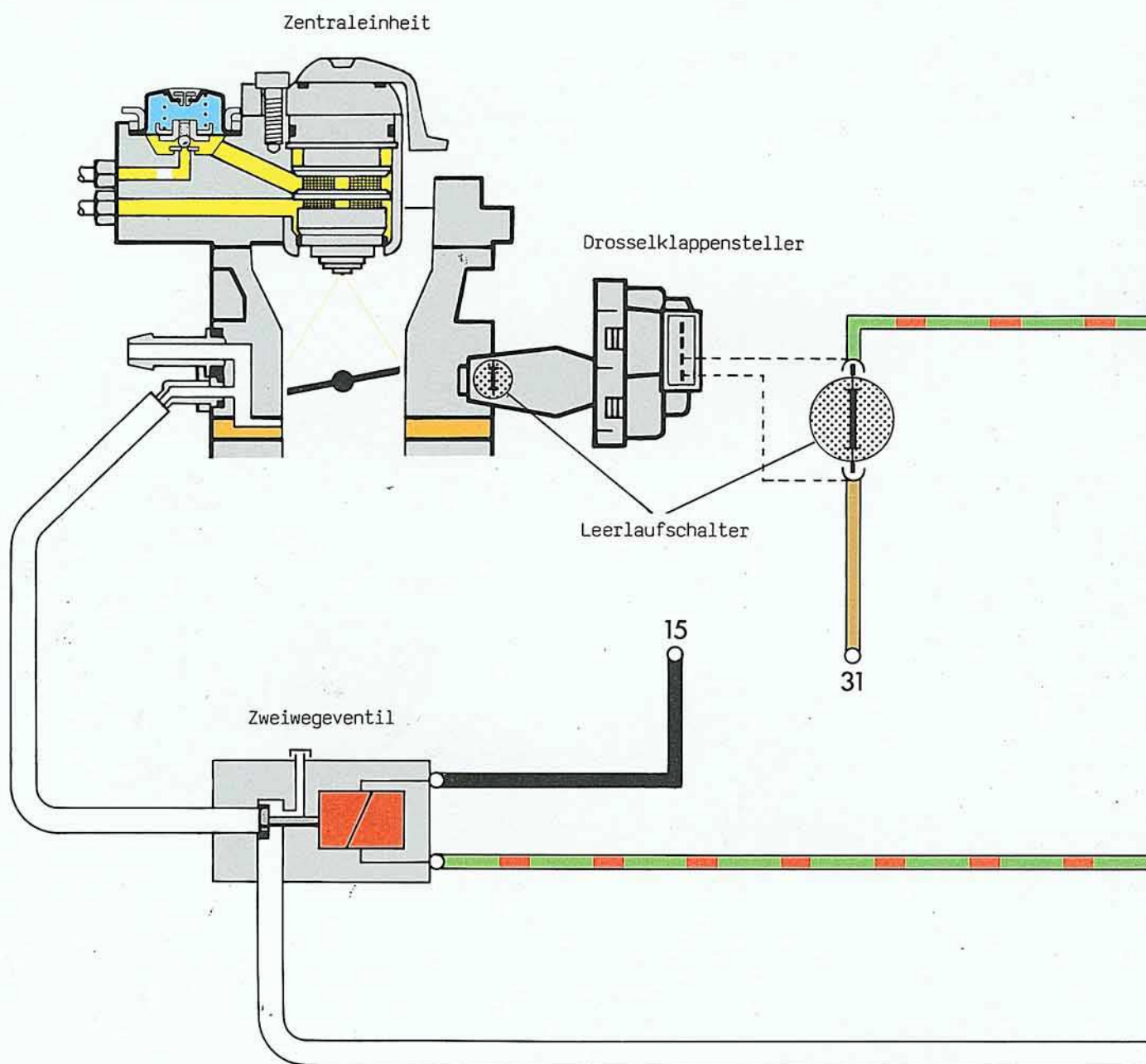
## Potentiometer

Eine gewünschte Motordrehzahl wird über das Gaspedal durch Betätigung der Drosselklappe erreicht. Die Luftmenge wird durch die Drosselklappenstellung bestimmt und von dem Drosselklappenpotentiometer erfaßt.

Das Steuergerät kann über die entsprechenden Werte des Potentiometers und der Drehzahlangabe vom TSZ-Schaltgerät den jeweiligen Lastzustand des Motors erkennen und die richtige Kraftstoffzumessung einleiten.



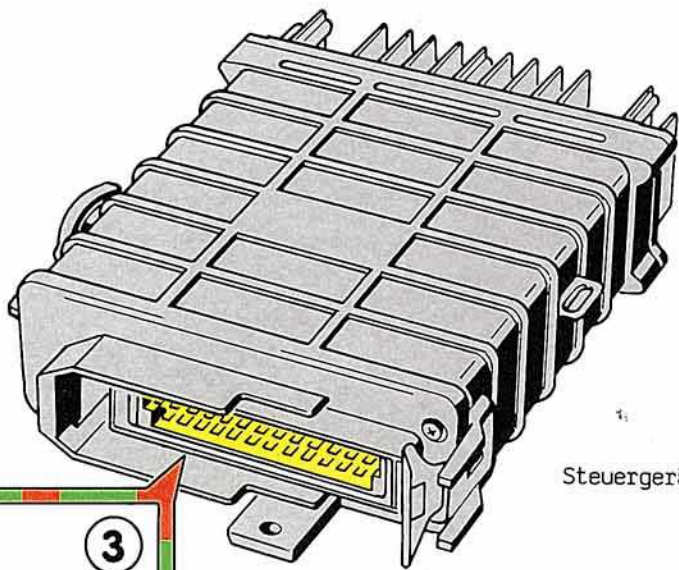
# Leerlaufstabilisierung



## Leerlaufschalter

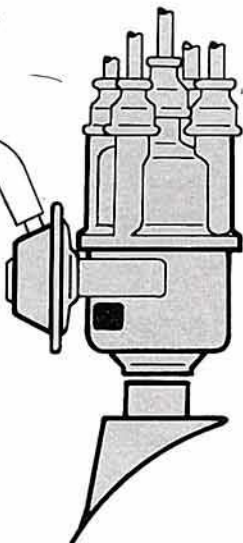
Im vorderen Bereich des Drosselklappenstellers ist der Leerlaufschalter untergebracht. Das Steuergerät erkennt über den Leerlaufschalter die Position der Drosselklappe und übernimmt die Werte vom Potentiometer.

Bei geschlossenem Leerlaufschalter und der Information "hohe Drehzahl" schaltet das Steuergerät die Kraftstoffzufuhr ab. Dadurch wird der Kraftstoffverbrauch und die Abgas-Emission deutlich verringert.



Steuergerät

3



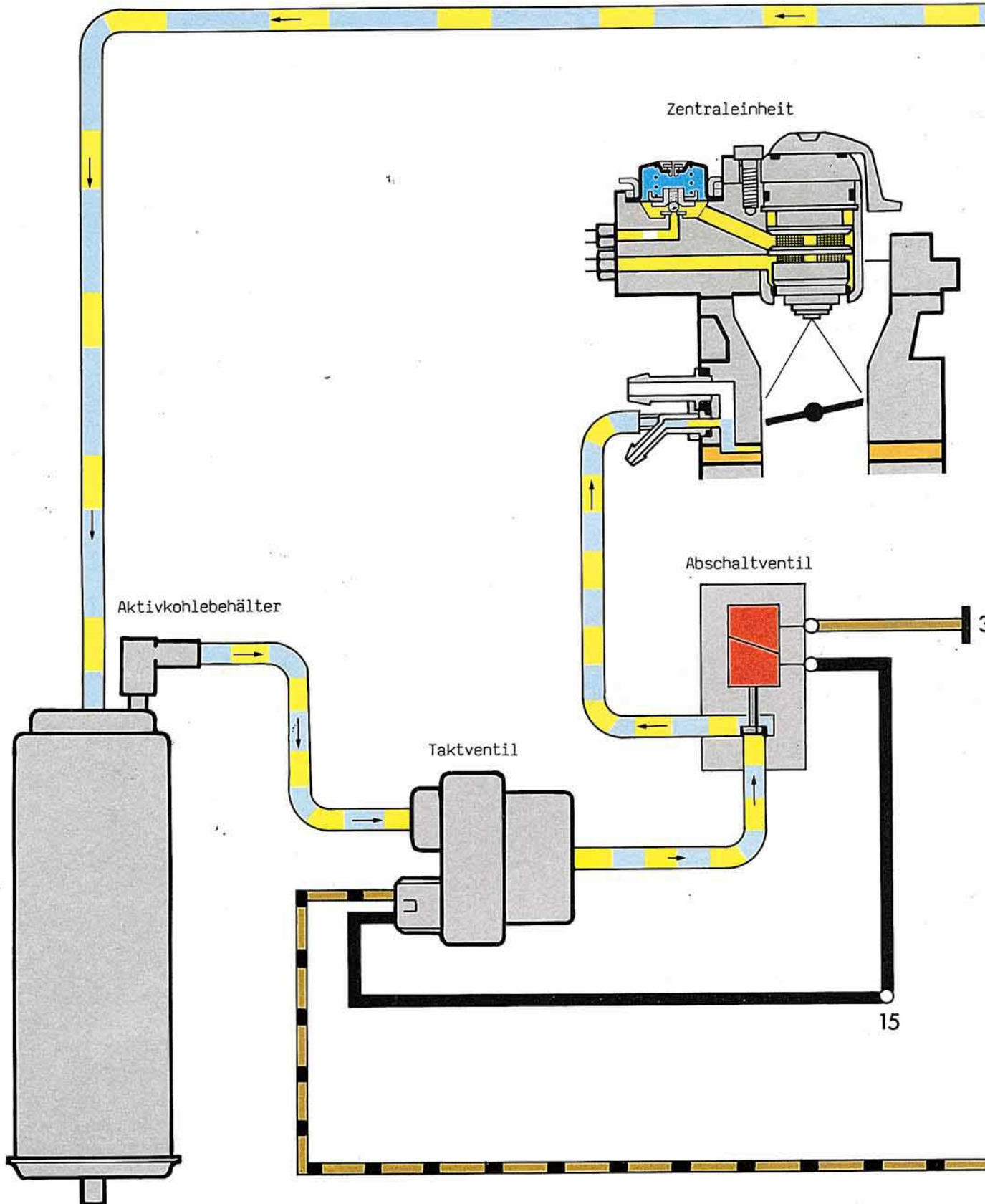
### So funktioniert es

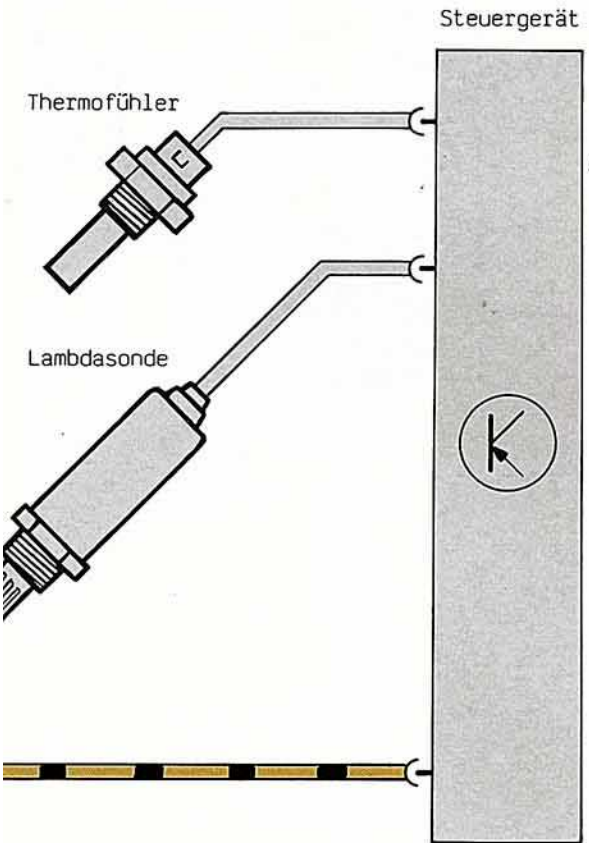
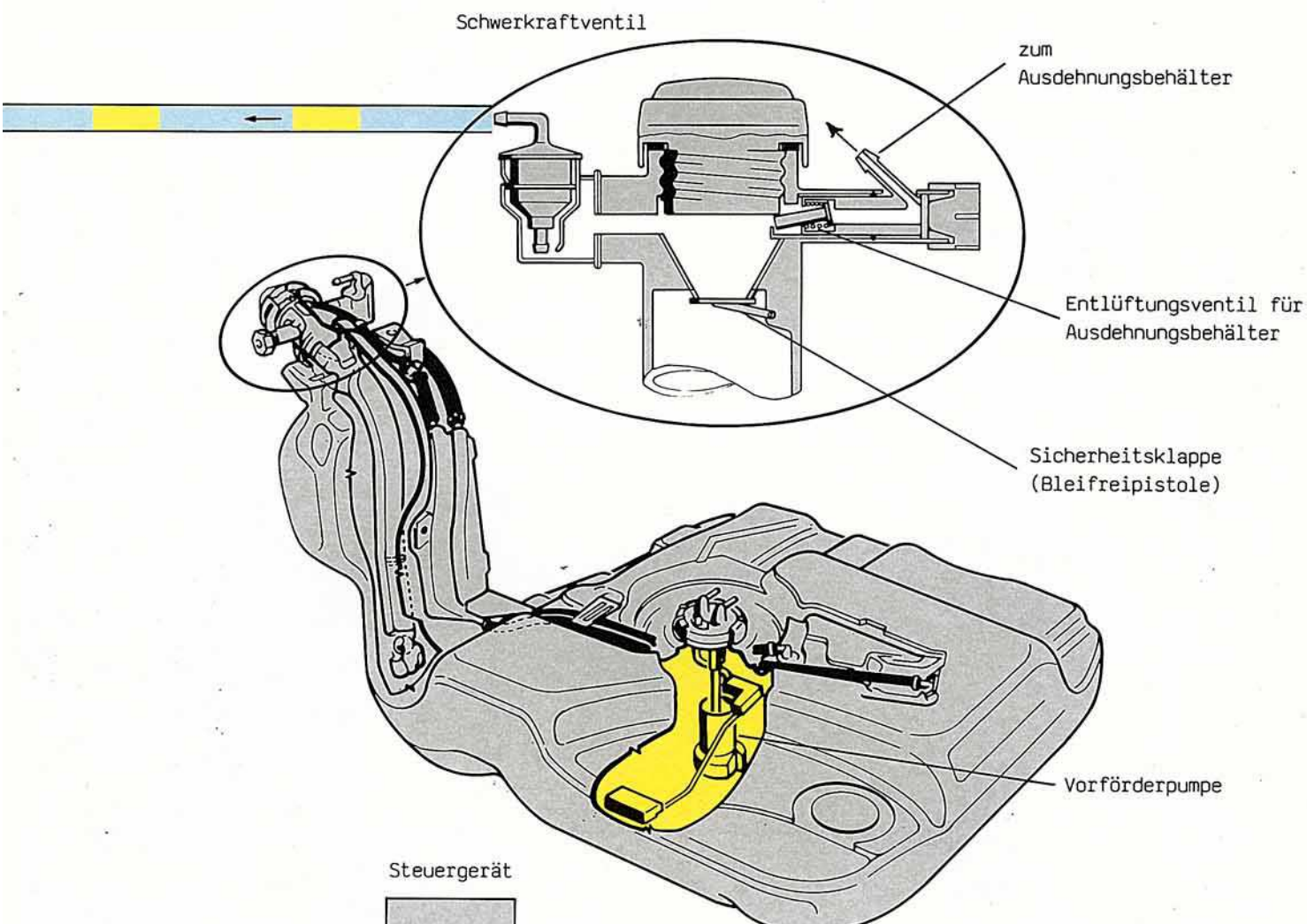
Das in Ruhelage offene Zweiwegeventil wird im Leerlaufbetrieb über die Klemme 15 mit Spannung versorgt und erhält über den Leerlaufschalter im Drosselklappensteller Masse. Dadurch schließt das Zweiwegeventil und die Unterdruckversorgung zur Zündverstellung am Verteiler ist unterbrochen.

Der Motor erhält ca. 6° v. OT. Zündung mit der ein besserer Rundlauf im Leerlauf erreicht wird. Sowie die Drosselklappe geöffnet wird, öffnet auch der Leerlaufschalter und unterbricht die Masse zum Zweiwegeventil, so daß der Unterdruck von der Zentraleinheit zum Zündverteiler gelangen kann und die Frühverstellung einsetzt.

# Kraftstoffdampf-Rückhaltesystem

Kraftstoffdämpfe entstehen durch Erwärmung des Kraftstoffes. Diese Kraftstoffdämpfe werden vom Aktivkohlebehälter wie ein Schwamm aufgenommen und im Fahrbetrieb kontrolliert dem Motor zur Verbrennung zugeführt.



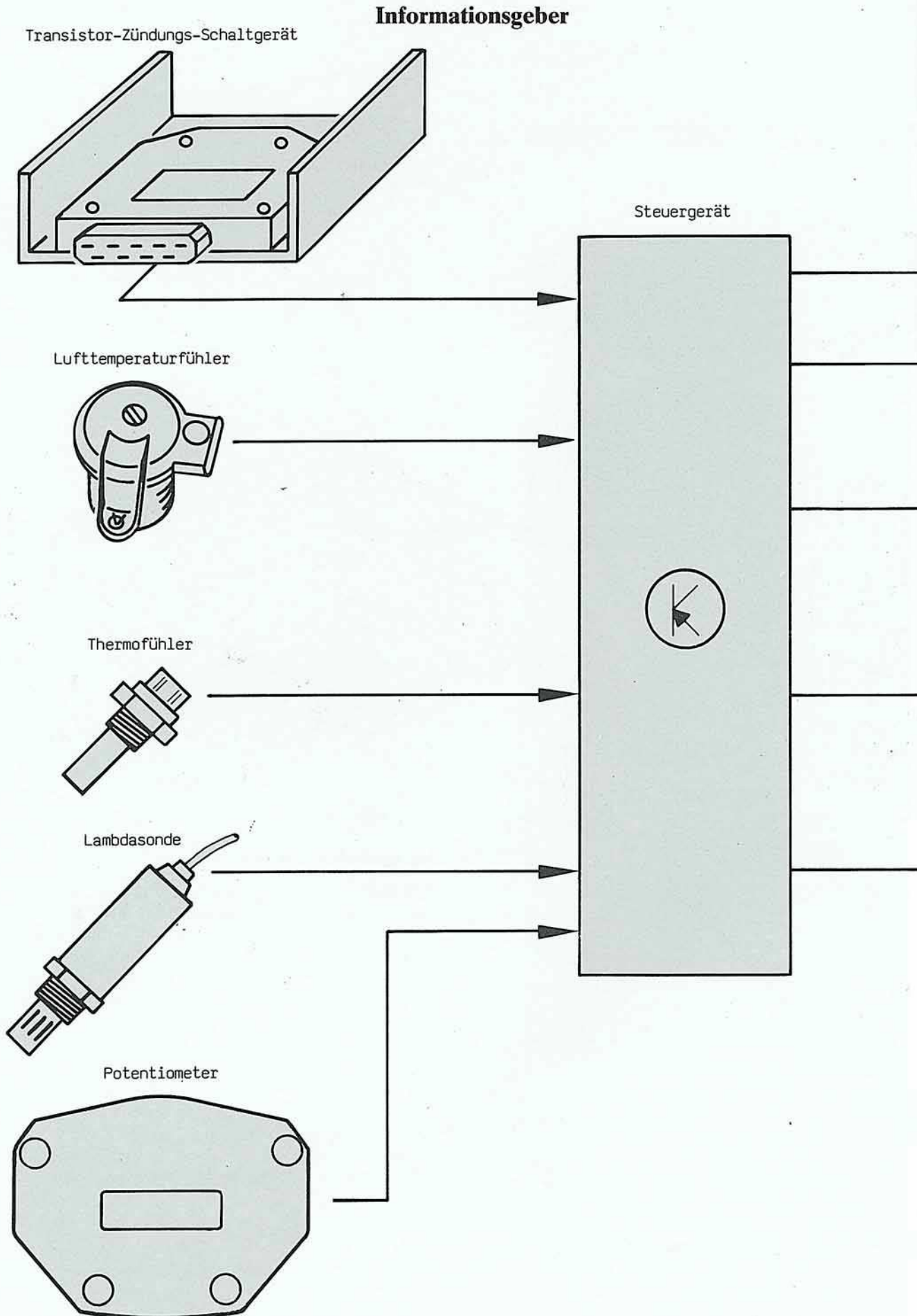


**So funktioniert es**

Bei Stillstand des Motors ist das Abschaltventil geschlossen und verhindert ein Ausdampfen des Kraftstoffes aus dem Tank über die Zentraleinheit. Die Kraftstoffdämpfe werden vom Aktivkohlebehälter aufgenommen. Wird die Zündung eingeschaltet, öffnet das Abschaltventil und die Kraftstoffdämpfe können vom Aktivkohlebehälter über das Taktventil vom Motor abgesaugt werden.

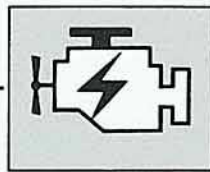
Das Taktventil wird vom Steuergerät masseseitig angesteuert. Es ist im Rhythmus 90 sec geöffnet und 60 sec geschlossen. In der Öffnungsphase wird es getaktet. Die Öffnungstakte werden vom Drosselklappenwinkel und dem Lambda-Signal als Korrekturgröße bestimmt. Sie liegen zwischen 2 % und 90 %. Unter 60°C Motortemperatur bleibt das Taktventil geschlossen, um einer Motorüberfettung entgegenzuwirken.

# Funktionsplan

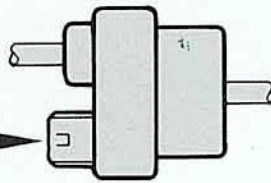




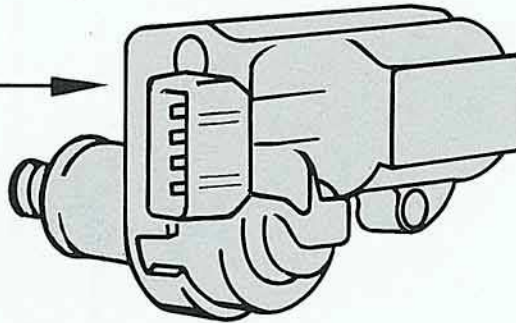
Kontrolllampe für Eigendiagnose



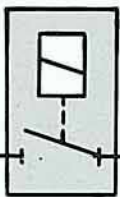
Taktventil



Drosselklappensteller



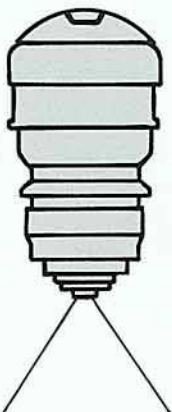
Kraftstoffpumpen-  
Relais



Kraftstoffpumpe



Einspritzventil



### So funktioniert es

Das Steuergerät verarbeitet die Signale der Informationsgeber und berechnet daraus die Einspritzzeit für das Einspritzventil.

Eine Einspritzgrundzeit bildet das Steuergerät aus dem Drosselklappenwinkel (Potentiometer) und dem Drehzahlsignal (TSZ-Schaltgerät). Hierzu ist ein Kennfeld abgespeichert, das Lambda 1,0 entspricht. Das Kennfeld enthält 225 Stützpunkte und verschiedene Zonen, in denen unterschiedlich korrigiert wird. Durch diese Anpassung werden Toleranzen von Motor und Einspritzung ebenso kompensiert wie Dichteunterschiede der Ansaugluft.

Bei Kaltstart, Nachstart und im Warmlauf (Thermofühler) wird über eine längere Einspritzzeit angereichert.

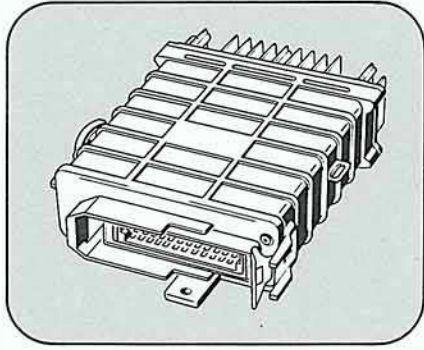
Die Einspritzzeit für Vollast ist motorspezifisch im Steuergerät programmiert.

Eine Kraftstoffabschaltung erfolgt oberhalb Maximal-Drehzahl und im Schiebebetrieb.

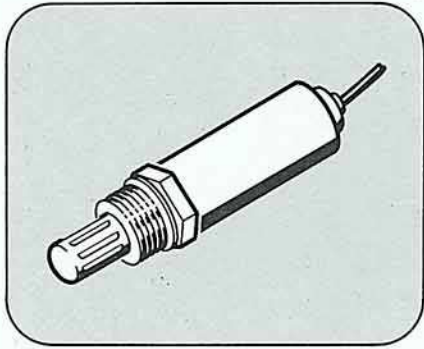
Die Leerlaufdrehzahl wird durch Verändern der Drosselklappenstellung über einen vom Steuergerät angesteuerten Drosselklappensteller geregelt.

# Stromlaufplan

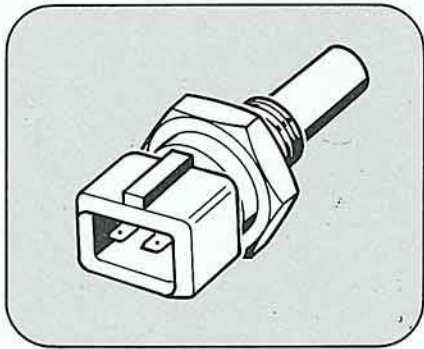
Steuergerät



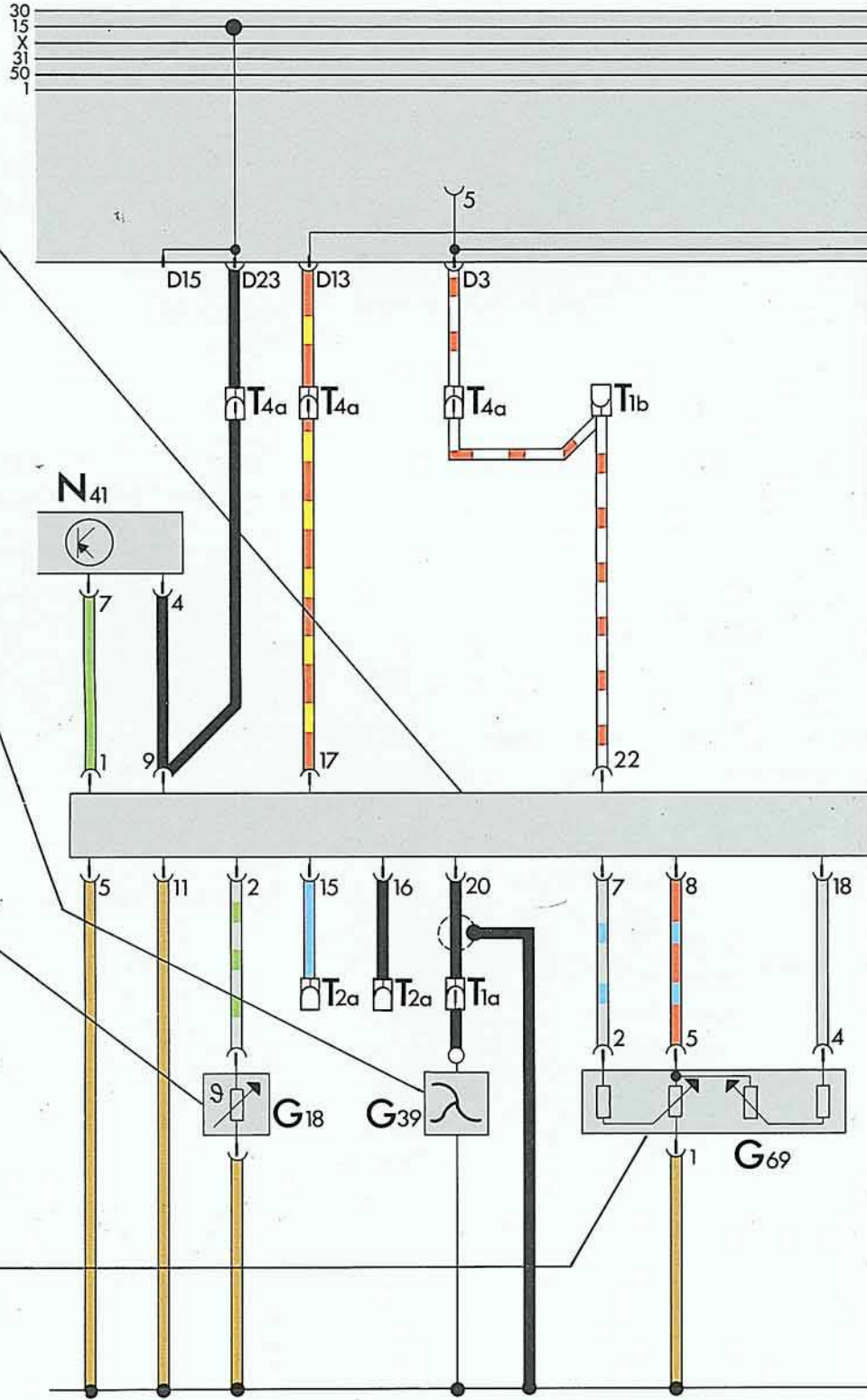
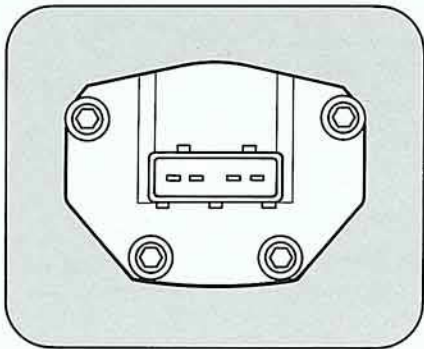
Lambdasonde

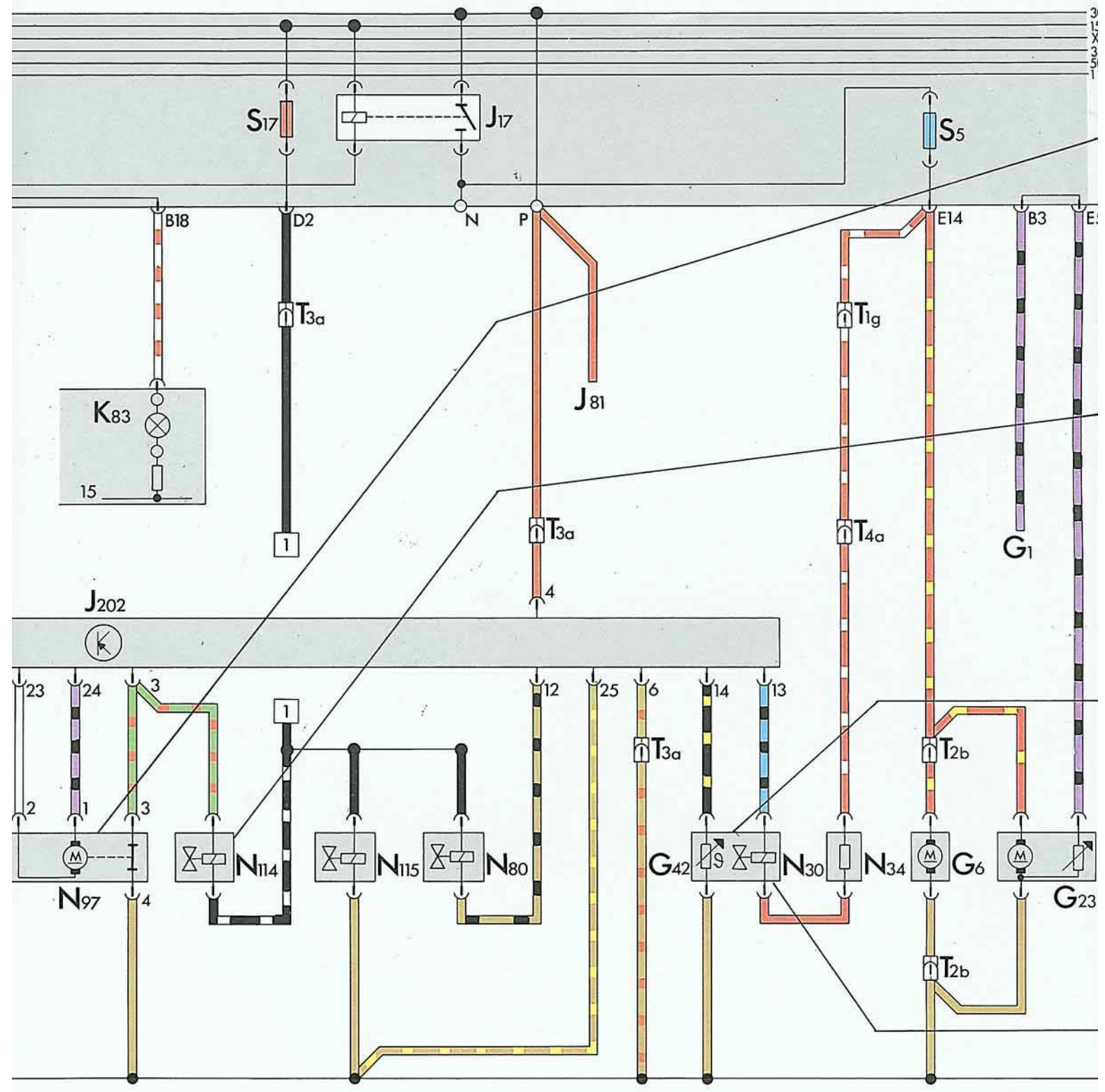


Thermofühler

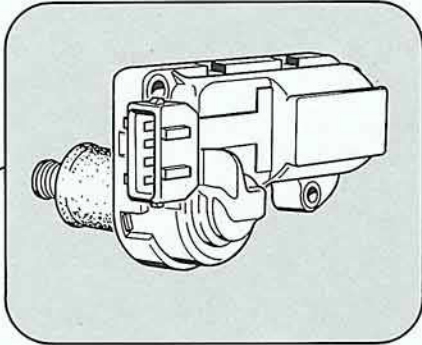


Potentiometer

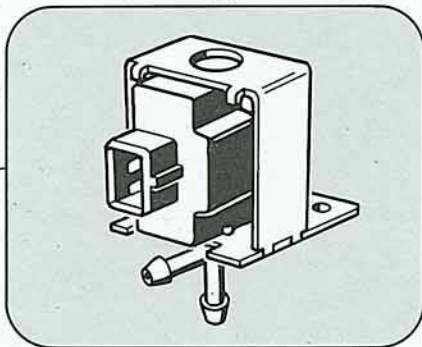




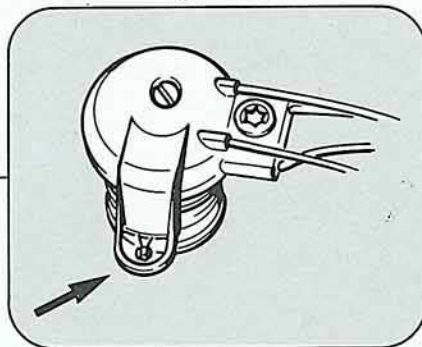
### Drosselklappensteller



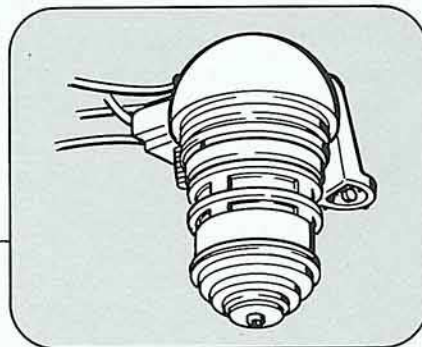
### Zweiwegeventil



### Lufttemperaturfühler



### Einspritzventil



### So funktioniert es

Die Kraftstoffvorförderpumpe und die Kraftstoffpumpe erhalten beim Einschalten der Zündung über die Sicherung S5 und des Kraftstoffpumpenrelais J17 Spannung. Das Steuergerät vergleicht die Drehzahlimpulse und die Widerstandswerte des Potentiometers mit dem ihm eingegebenen Kennfeld. Das ergibt eine Kraftstoffgrundmenge die Lambda 1,0 entspricht die das Steuergerät über die Einspritzzeit am Einspritzventil N30 bestimmt. Verschiedene Zonen des Kennfeldes lassen Korrekturen zu, so daß ein Anpassen an verschiedene Temperatur- und Lastzustände des Motors möglich sind. Zum Beispiel:

#### Kalter Motor

Das Steuergerät erhält über dem Thermofühler G18 einen hohen Widerstandswert und verlängert die Öffnungszeiten des Einspritzventils. Gleichzeitig findet das Lambda-Signal keine Beachtung.

#### Leerlaufbetrieb

Der Drosselklappensteller erhält entsprechend dem Kennfeld vom Steuergerät eine Spannung und regelt die Drosselklappenstellung. Mit der Korrektur des Kennfeldes wird eine Leerlaufstabilisierung bei geringen CO-Werten erreicht.

Das Zweiwegeventil N114 wird über den Leerlaufschalter in N97 an Masse gelegt. Es schließt beim Einschalten der Zündung und blockiert den Unterdruck zum Verteiler. Außerhalb des Leerlaufs wird die Unterdruckfrühverstellung zugeschaltet.

#### Vollastbetrieb

Durch die Widerstandskurve des Potentiometers G69 erkennt das Steuergerät den Vollastbetrieb des Motors. Ab ca. 72,5° der Drosselklappenstellung leitet das Steuergerät die Vollastanreicherung ein. Das Lambda-Signal wird dann bedeutungslos.

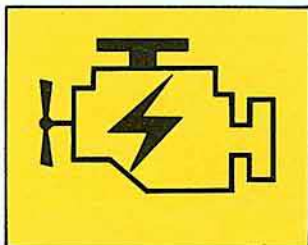
#### Beachte:

Der Vorwiderstand (N34) ist bei Audi als Widerstandsleitung ausgelegt.

# Fahrzeugeigendiagnose

Das Steuergerät der Mono-Jetronic ist mit einem permanenten Fehlerspeicher ausgerüstet, der bestimmte Fehler erkennt, speichert und über eine Kontrollampe anzeigt.

Kontrollampe  
für  
Eigendiagnose

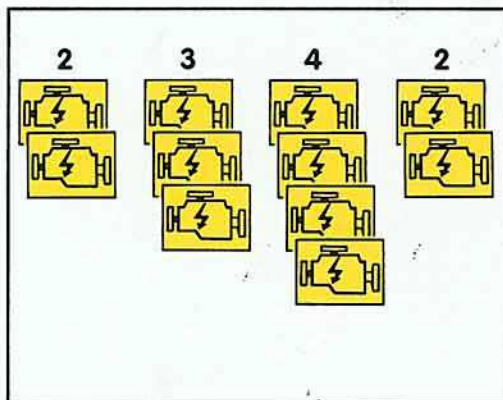


Die Kontrollampe leuchtet auf, beim Einschalten der Zündung und erlischt nach dem Anlassen des Motors, wenn kein Fehler vorliegt.

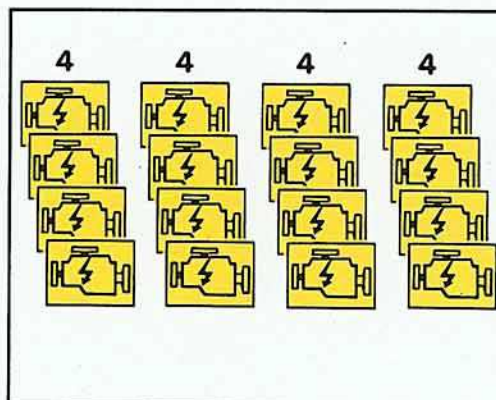
Während des Fahrbetriebs oder bei laufendem Motor kann von mehreren möglichen Fehlern nur **ein** Fehler gespeichert werden. Erst wenn dieser Fehler abgefragt, behoben und gelöscht wurde, kann durch erneutes Abfragen festgestellt werden, ob ein weiterer Fehler im System vorhanden ist.

Zum Aktivieren des Fehlerspeichers ist die Steckverbindung (T1b) mindestens 4 sec an Masse zu halten. Danach läuft ein Blinkcode, der aus 4 Blinkimpulsgruppen und maximal 4 Blinkimpulsen besteht, an der Kontrollampe ab.

Fehler: 2342



kein Fehler: 4444



Zur Fehlererkennung sind alle Blinkcodes in einer Fehlertabelle des Technischen Merkblattes Nr. 16 "Einspritzmotoren" im Reparaturleitfaden Golf 1984 ▶ Jetta 1984 ▶ aufgelistet.

Zum Löschen des Fehlerspeichers muß die Steckverbindung (T1b) vor "Zündung ein" an Masse gelegt werden und ca. 3 sec nach "Zündung ein" entfernt werden. Die Batterie darf zum Löschen des Fehlerspeichers nicht abgeklemmt werden.

## Beachte:

Fahrzeuge mit Mono-Jetronic bis 01.1988 sind nicht mit einer Kontrollampe ausgestattet. Bei diesen Fahrzeugen wird eine Diodenprüflampe angewendet.

Nur für den internen Gebrauch in der V.A.G Organisation.  
© VOLKSWAGEN AG, Wolfsburg  
Alle Rechte sowie technische Änderungen vorbehalten.  
700.2809.12.00      Techn. Stand November 1987.