

Höheneinstellbares Lenkrad.

Konstruktion und Funktion.

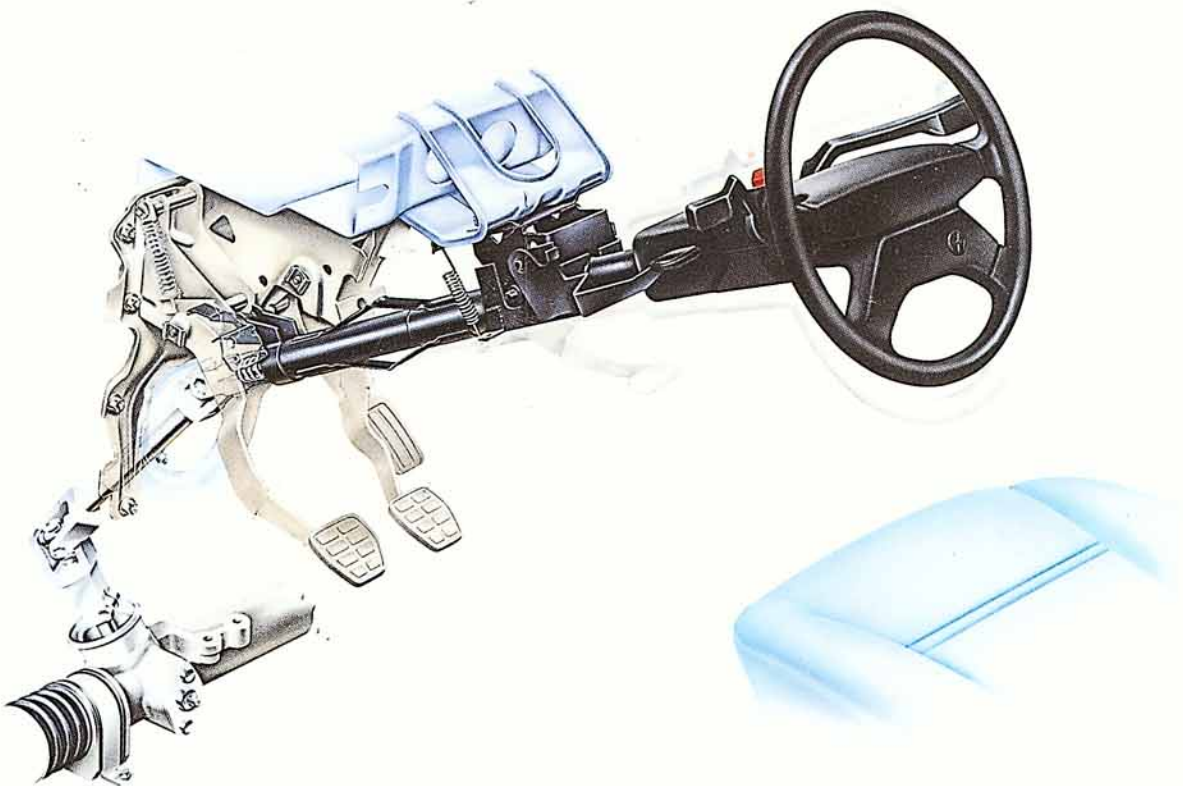
Selbststudienprogramm Nr. 98.



Kundendienst.

Höheneinstellbares Lenkrad

Mit dem Angebot eines höheneinstellbaren Lenkrades wird ein weiterer Kundenwunsch erfüllt. Das höheneinstellbare Lenkrad bietet dem Fahrer neben dem höheneinstellbarem Fahrersitz eine weitere Möglichkeit seine ideale Lenk- bzw. Sitzposition zu bestimmen.



Inhalt

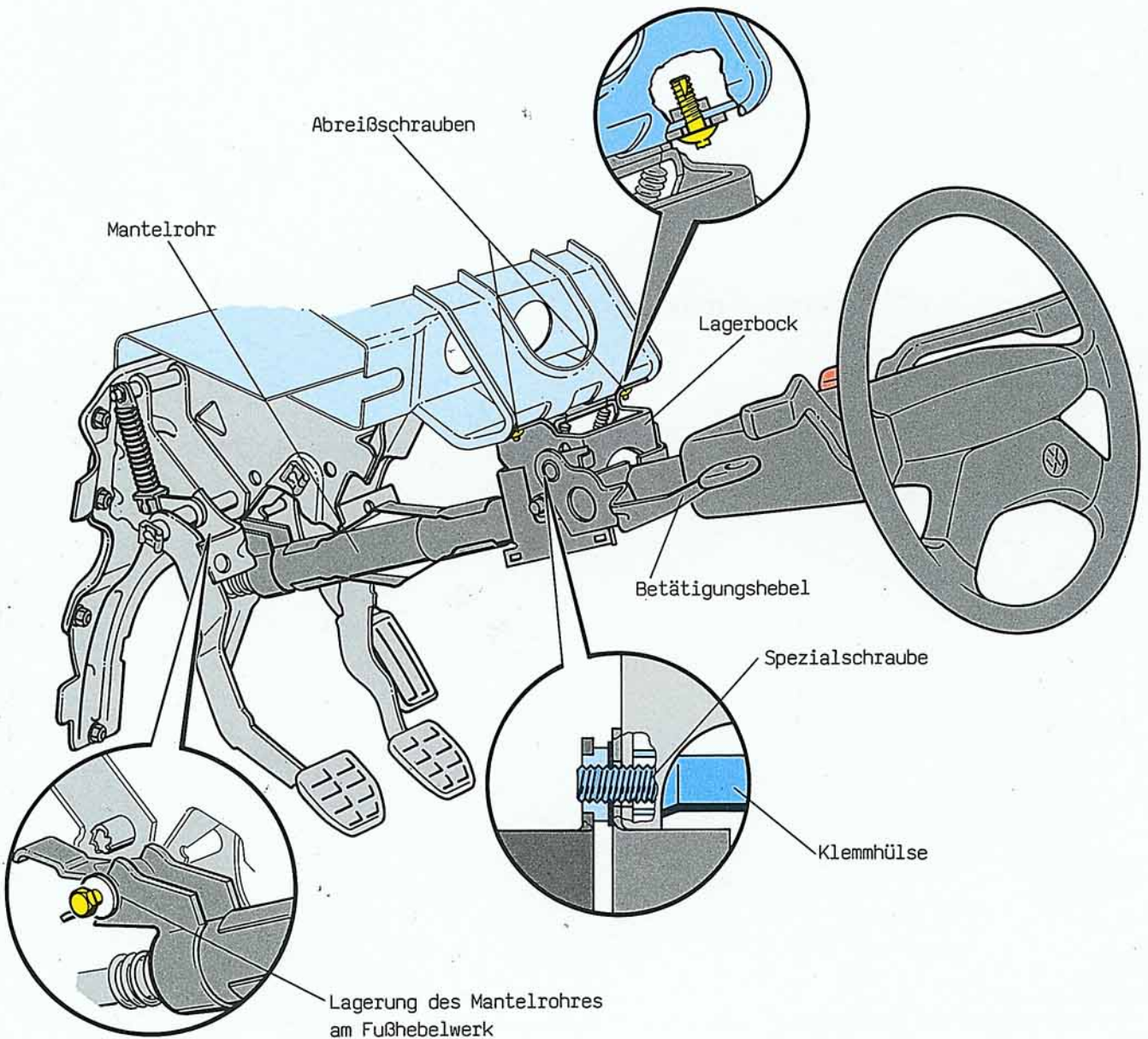
■ **Höheneinstellung**

■ **Einstellmechanismus**

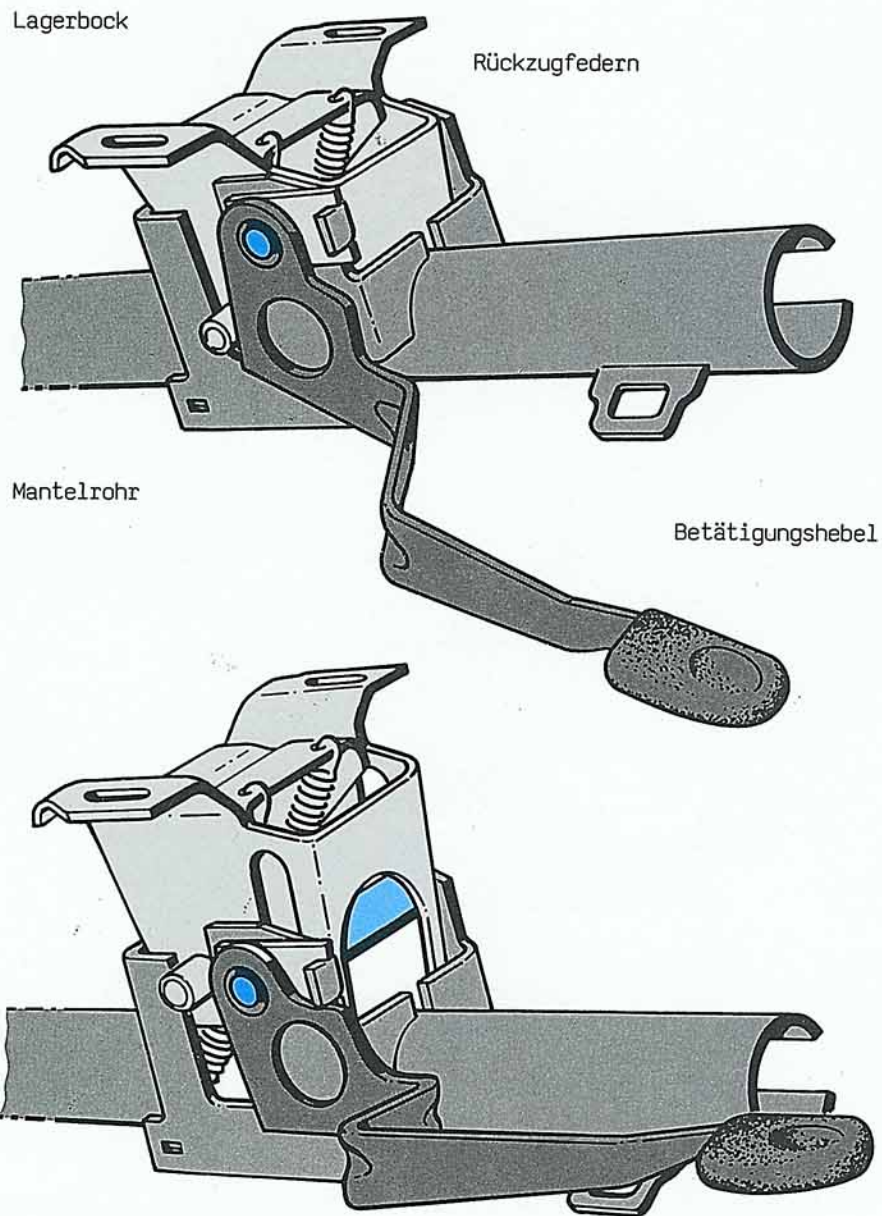
Die genauen Prüf- und Reparaturanweisungen finden Sie im Reparaturleitfaden Fahrwerk Passat 1988 ►.

Höheneinstellung

Das höheneinstellbare Lenkrad bietet dem Fahrer, insbesondere in Zusammenhang mit dem höheneinstellbaren Fahrersitz, einen optimalen Bedienungs- und Sitzkomfort.



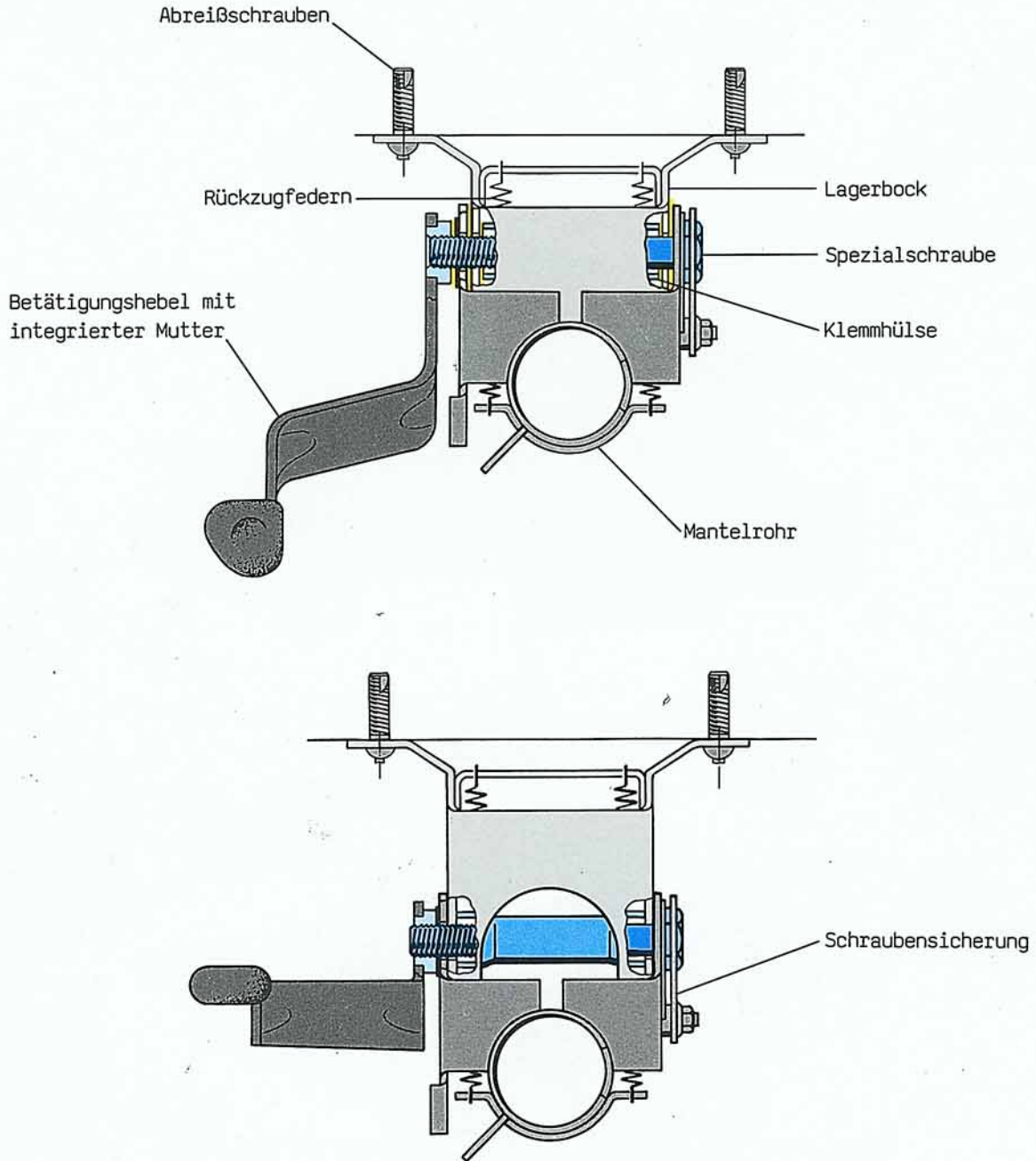
Die Höheneinstellung des Lenkrades erfolgt mechanisch zwischen dem fest über Abreißschrauben an der Karosserie befestigtem Lagerbock und dem Mantelrohr der Lenksäule. Eine Spezierschraube, eine Klemmhülse sowie der Betätigungshebel mit integriertem Gewinde ermöglichen das Lösen bzw. Festsetzen des Mantelrohres zur Höheneinstellung des Lenkrades.



So funktioniert es

Nach dem Lösen des Betätigungshebels ziehen integrierte Rückzugfedern zwischen Lagerbock und Mantelrohr der Lenksäule das Lenkrad in die höchste Lenkposition. Durch diese Funktion kann der Einstieg insbesondere bei unterschiedlichen Fahrersitzpositionen erleichtert werden. Bis zur niedrigsten Lenkposition (60 mm Einstellweg) besteht über den Betätigungshebel die Möglichkeit, jede individuell gewählte Lenkposition zu fixieren.

Einstellmechanismus



Die Höheneinstellung des Lenkrades erfolgt mechanisch. Nach dem Lösen des Betätigungshebels wird die Klemmwirkung zwischen Lagerbock und Mantelrohr, die in Zusammenwirken durch Klemmhülse und Spezialschraube erzeugt wird, aufgehoben.

Das Lenkrad wird durch die Rückzugfedern über das Mantelrohr in obere Lenkposition gezogen. Nach individuell erfolgter Höheneinstellung des Lenkrades wird das Mantelrohr über den Betätigungshebel fixiert.

Produktionsseitig wird in dieser Position des Betätigungshebels die Spezialschraube (mit Trapezlinksgewinde) mit einem bestimmten Drehmoment angezogen.

Mit diesem Anzugsdrehmoment wird über die Klemmhülse eine definierte Klemmwirkung zwischen Lagerbock und Mantelrohr erreicht.

Die Schraubensicherung verhindert ein mögliches Lösen der Spezialschraube und gewährleistet so über die gesamte Nutzung der Höheneinstellung gleiche Klemmwirkung bei fixiertem Betätigungshebel.

Nur für den internen Gebrauch in der V.A.G Organisation.
© VOLKSWAGEN AG, Wolfsburg.
Alle Rechte sowie technische Änderungen vorbehalten.
800.2809.16.00 Techn. Stand Januar 1988