

Antriebs-Schlupf - Regelung (ASR)

Konstruktion und Funktion.

Selbststudienprogramm Nr. 115

V.A.G







Kundendienst.

Antriebs-Schlupf - Regelung (ASR)

Die Antriebsschlupfregelung dosiert bei durchdrehenden Rädern das Antriebsmoment derart, daß die Lenkbarkeit des Fahrzeuges bei gleichzeitiger guter Traktion gesichert ist. Das System ermittelt das an den Rädern aufgebrachte "Überschußdrehmoment" und reduziert es durch geregeltes Schließen der Drosselklappe des Motors über einen Servomotor. Damit wird speziell bei sandigen Bergauffahrten, Schnee- und Eisglätte sowie bei nasser Fahrbahn ein "Durchdrehen" der Antriebsräder verhindert.



Inhalt

-  **System-Übersicht**
-  **Drosselklappen-Potentiometer**
-  **Drosselklappenstellmotor**
-  **Drehzahlfühler**
-  **Funktionsplan**
-  **Stromlaufplan**

Die genauen Prüf-, Einstell- und Reparaturbedingungen
finden Sie in dem Technischen Merkblatt Nr. 4 zum Reparaturleitfaden
Audi 100 1983 ▶, Audi 200 1984 ▶ Fahrwerk Frontantrieb Ausgabe 02.89.

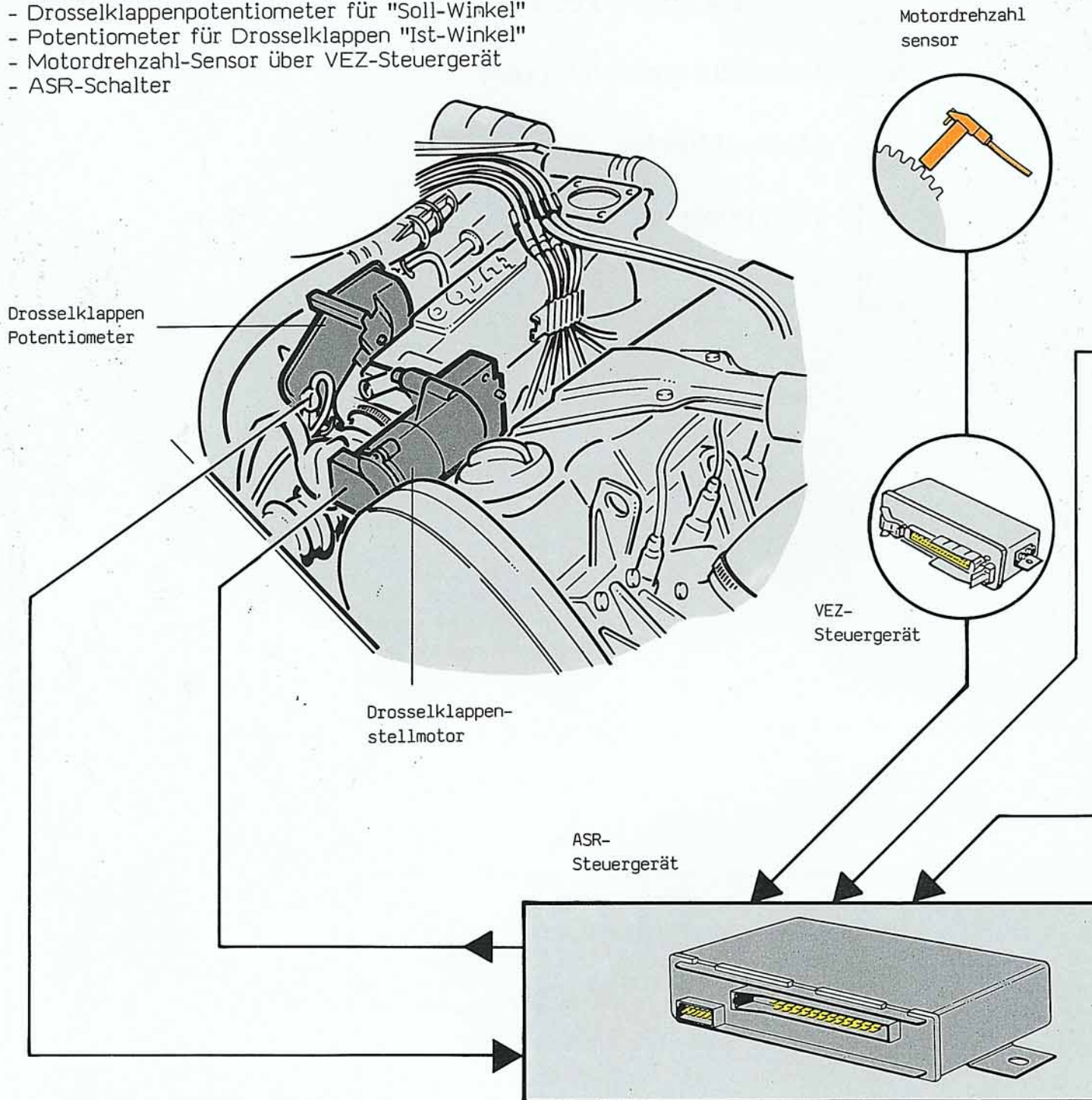
System-Übersicht

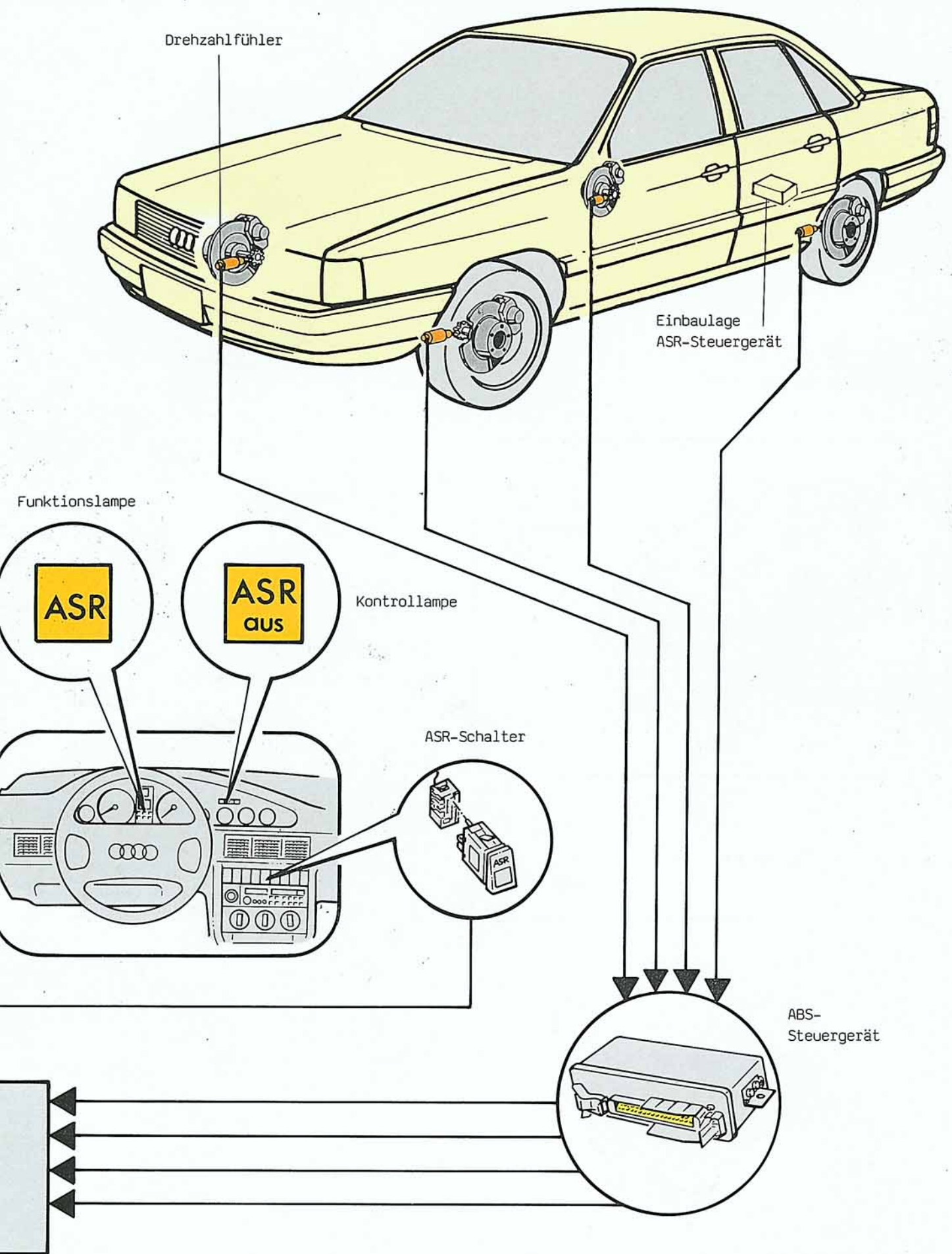
Die Drosselklappe wird über das Gaspedal mit einem Gaszug betätigt. Der Drosselklappenstellmotor läuft stromlos mit. Im Antriebsschlupfregel-Fall erhält der Drosselklappenstellmotor getakteten Strom vom Steuergerät und nimmt die Drosselklappe in Richtung "Drosselklappe zu" zurück.

Gleichzeitig wird dem Fahrer durch Blinken der Funktionslampe das Arbeiten der Antriebsschlupfregelung signalisiert. Die Anlage wird zusammen mit ABS angeboten und kann über den ASR-Schalter ausgeschaltet werden. In dem Fall und auch bei Defekt leuchtet die Kontrollampe "ASR aus" auf.

Zu den wichtigen Informationsgebern des ASR-Steuergerätes gehören:

- Radsensoren an Vorder- und Hinterrädern über ASR-Steuergerät
- Drosselklappenpotentiometer für "Soll-Winkel"
- Potentiometer für Drosselklappen "Ist-Winkel"
- Motordrehzahl-Sensor über VEZ-Steuergerät
- ASR-Schalter

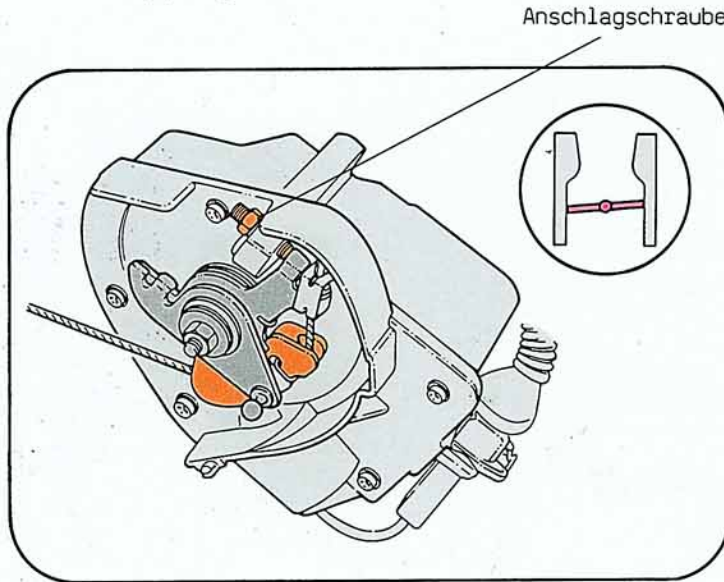




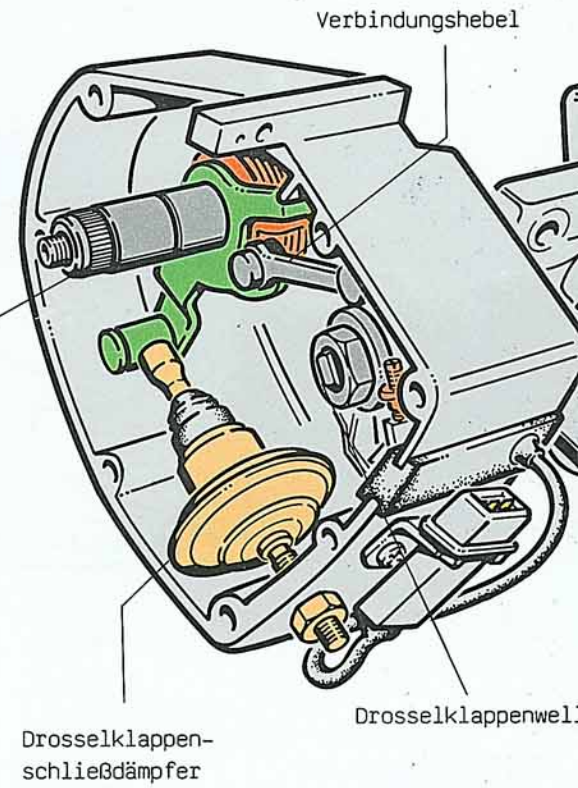
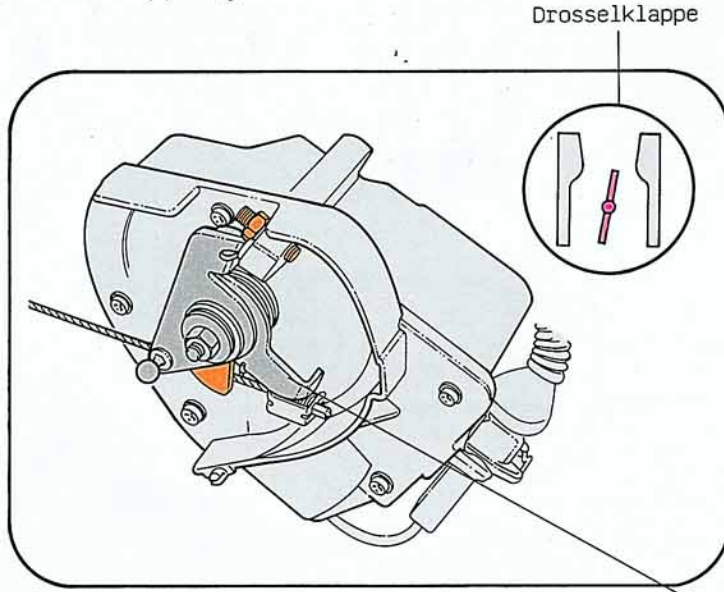
Drosselklappen-Potentiometer

Das Drosselklappen-Sollwert-Potentiometer ist in einem Gehäuse untergebracht, das so groß ausgelegt ist, um die Sekundärwelle mit Doppel-Rückholfeder, Drosselklappenwelle mit Potentiometer und den Drosselklappenschließdämpfer aufzunehmen.

Drosselklappe "geschlossen"



Drosselklappe "geöffnet"



Potentiometer "Sollwert"

So funktioniert es

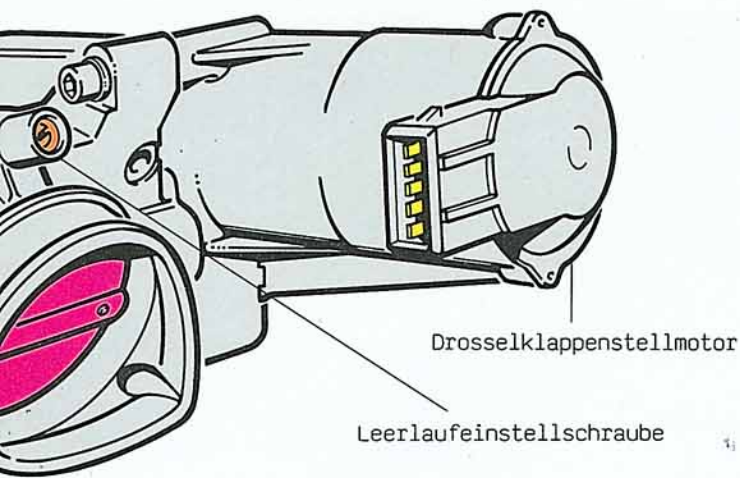
Der Gaszug wirkt auf den Seilscheibenhebel, der durch eine Längsverzahnung mit der Sekundärwelle verbunden ist. Über dem Verbindungshebel wird die Drosselklappe gegen Federspannung aufgezogen.

Wird das Gaspedal zurückgenommen, bewirkt der Drosselklappenschließdämpfer ein verzögertes Schließen der Drosselklappe. Dadurch wird eine bessere Verbrennung des Kraftstoffluftgemisches in der Schließphase der Drosselklappe erreicht. Außerdem sorgt er für einen guten Lastwechsel.

Das Potentiometer auf der Drosselklappenwelle übermittelt dem ASR-Steuergerät den Sollwert-Öffnungswinkel der Drosselklappe. Sollwert = Fahrerwunsch

Drosselklappenwelle

Seilscheibenhebel



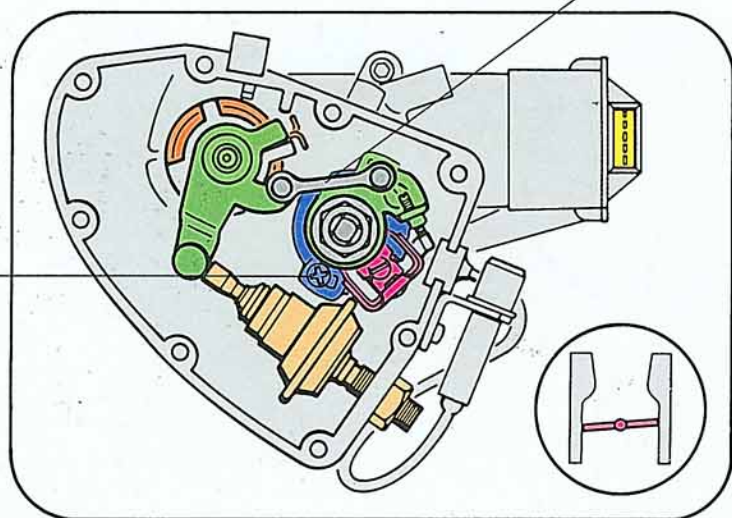
So funktioniert es

Die Kraft des Seilzuges beim Gasgeben wirkt über den Verbindungshebel auf die Schichtblattfeder. Durch den Schichtblattfederdruck in den Ansenkungen der Drosselklappenwelle wird diese mitgenommen und die Drosselklappe geöffnet.

Wird der Drosselklappenstellmotor durch Schlupf der Antriebsräder durch das ASR-Steuergerät aktiviert, nimmt dieser die Drosselklappe zurück. Die Schichtblattfeder gibt der Rückstellkraft des Motors nach, spreizt sich, und der Stellmotor kann die Drosselklappe in die vom ASR-Steuergerät errechneten Position bringen.

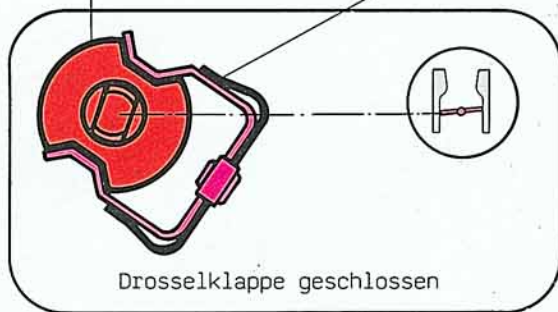
Drosselklappe "geschlossen"

Verbindungshebel für Drosselklappenwelle



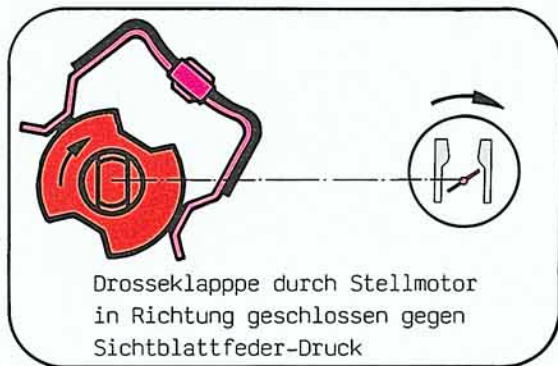
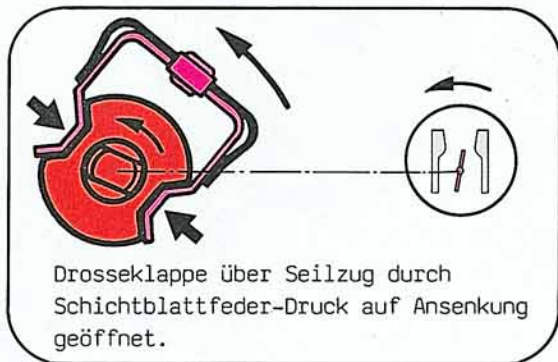
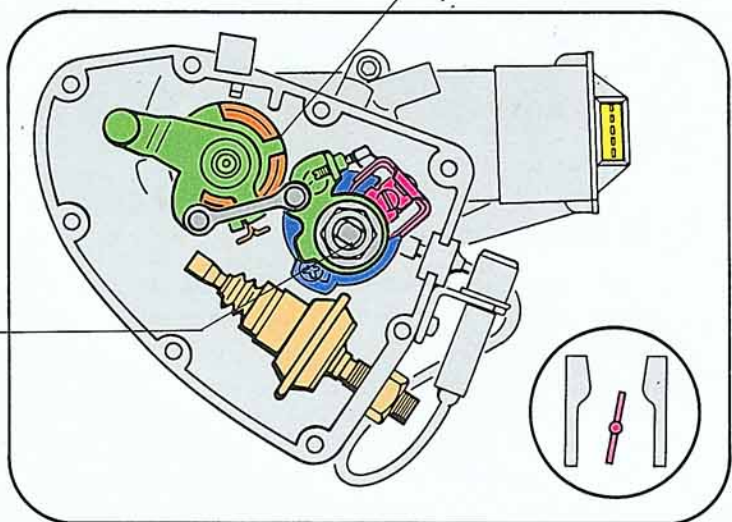
Drosselklappenwelle

Schichtblattfeder



Drosselklappe "geöffnet"

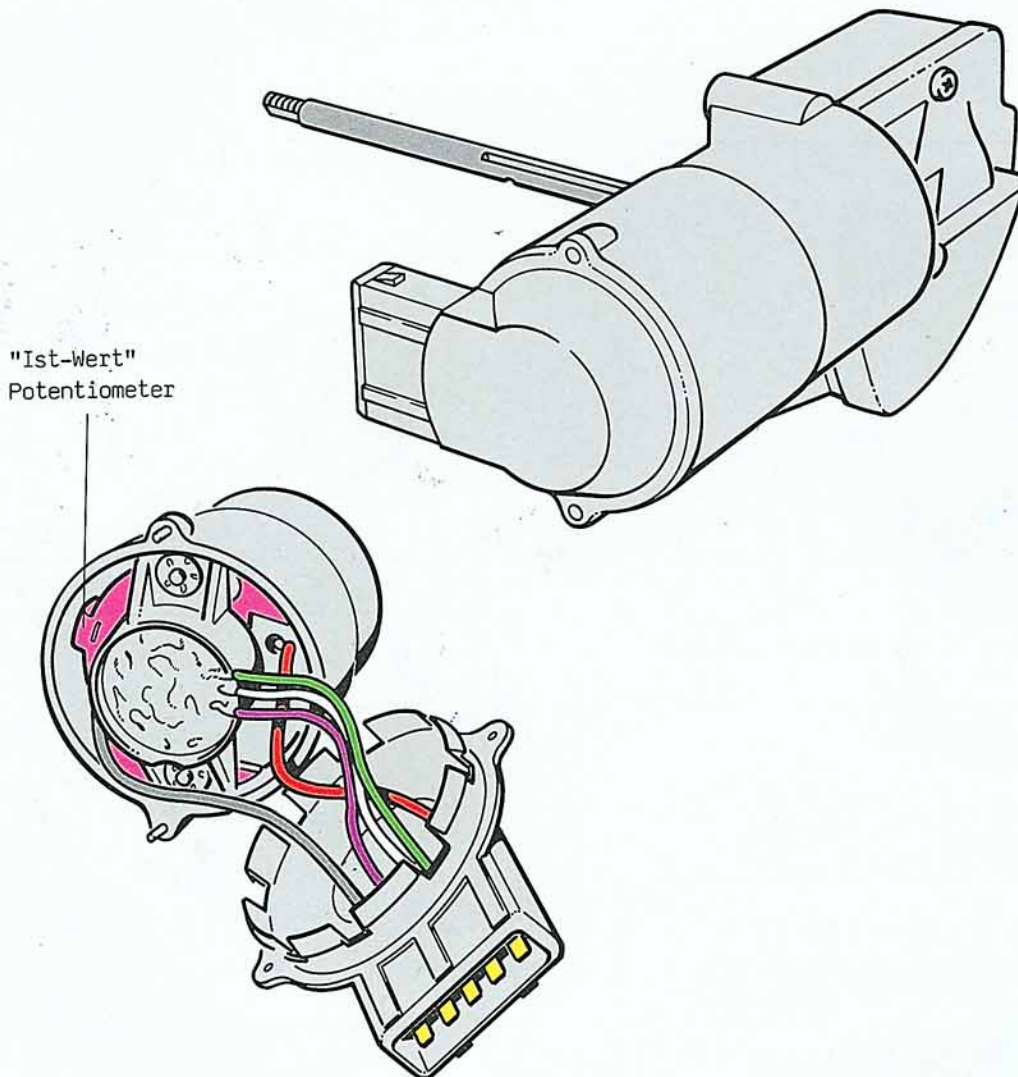
Doppel-Rückholfeder



Drosselklappenstellmotor

Das Steuergerät taktet den Drosselklappenstellmotor um den Wert an, den es aus der Differenzdrehzahl Hinterrad-Vorderrad als Schlupf erkannt hat. Diesem Wert entsprechend nimmt der Drosselklappenstellmotor die Drosselklappe zurück. Das kommt einem gefühlvollen Gasgeben gleich, weil das volle Drehmoment auf die Antriebsräder übertragen wird.

Drosselklappenstellmotor

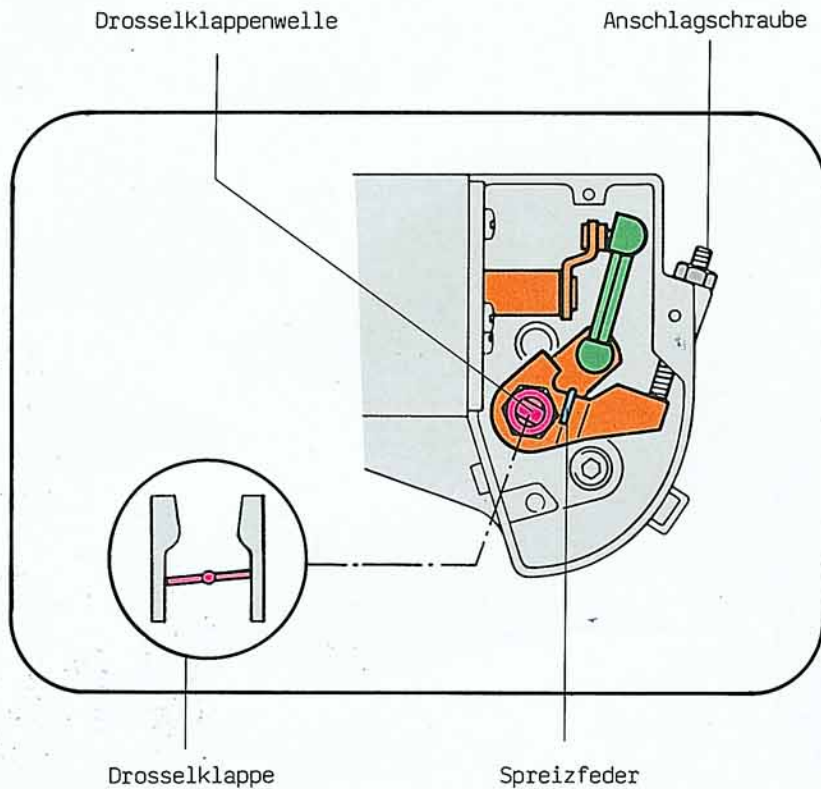


So funktioniert es

Der Drosselklappenstellmotor ist auf der Rückseite mit einem Potentiometer ausgestattet.

Durch dieses Potentiometer erkennt das Steuergerät den tatsächlichen Öffnungswinkel der Drosselklappe.

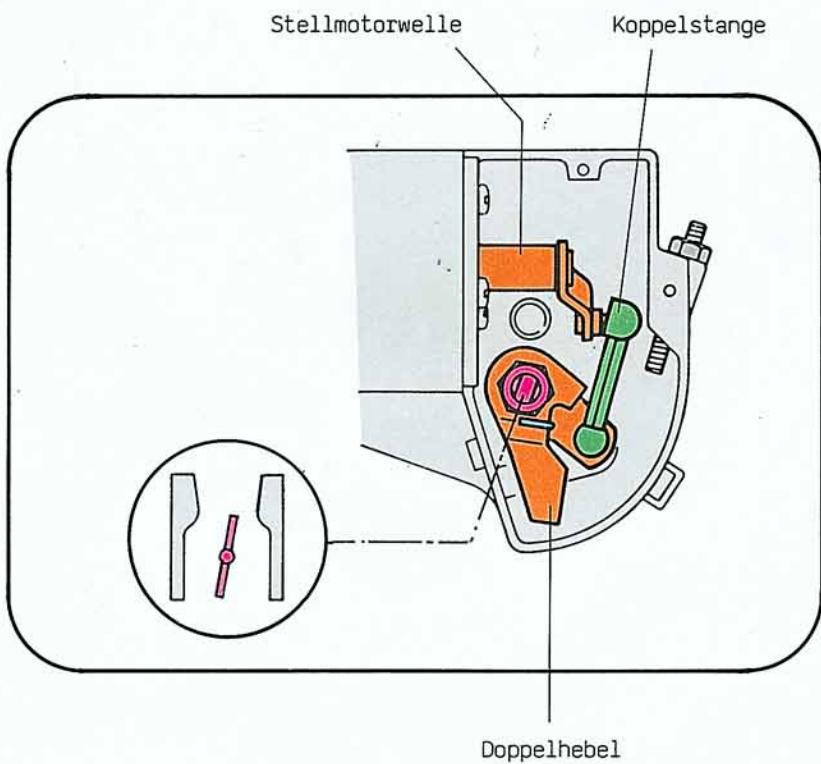
Das Potentiometer übermittelt dem Steuergerät den "Istwert" der Drosselklappe.



So funktioniert es

Der Drosselklappenstellmotor wirkt über die Koppelstange auf einen Doppelhebel, der mit der Drosselklappenwelle verbunden ist. Der Doppelhebel wird durch eine Spreizfeder zusammengehalten.

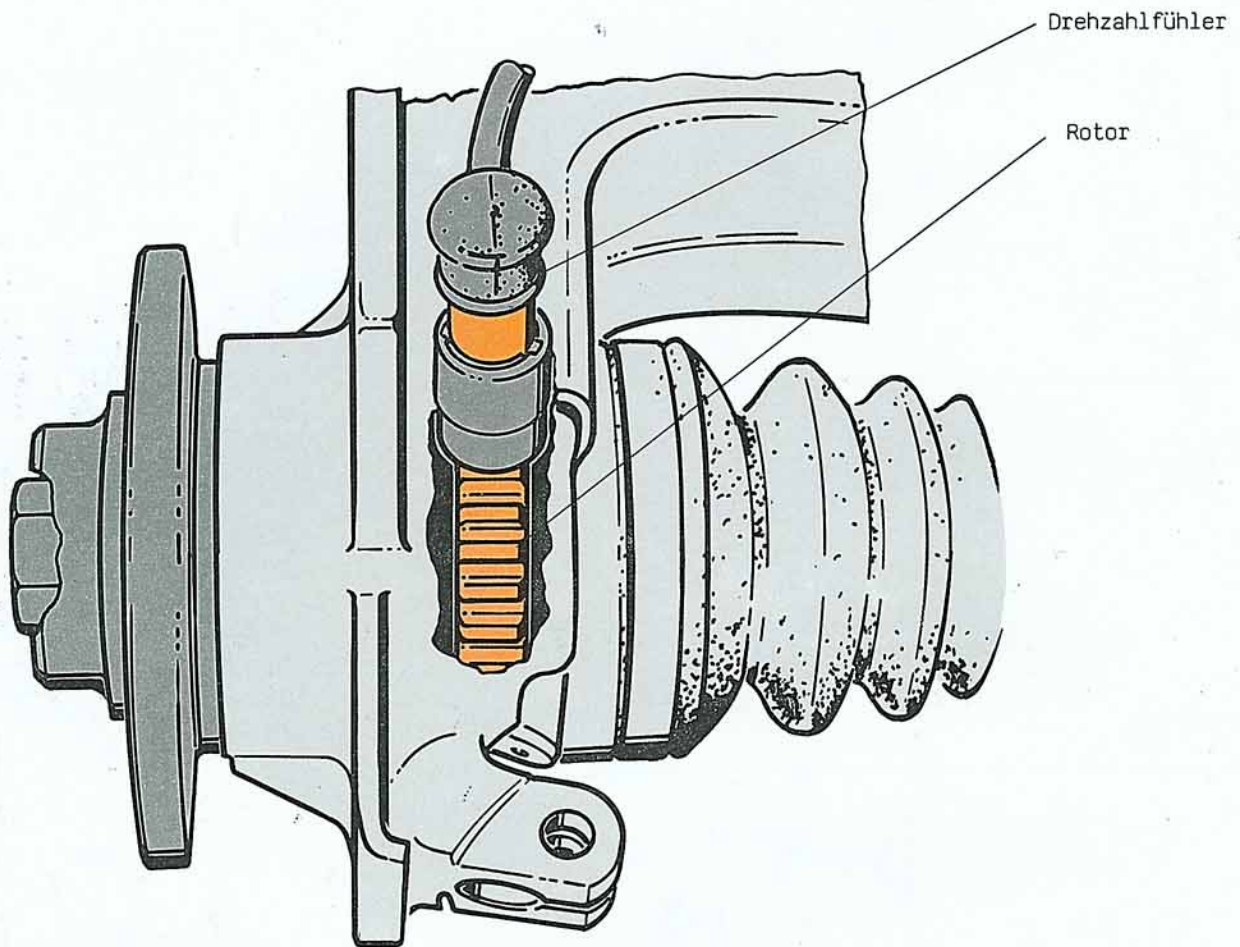
Sollte der Drosselklappenstellmotor durch Defekt ausfallen oder sogar in Teillast/Vollast festklemmen, kann bei Gaspedalrücknahme die Doppelrückholfeder auf der Sekundärwelle die Spreizfeder überwinden und die Drosselklappe schließen.



Die Anschlagschraube wird nur werkseitig eingestellt und dient u. a. der genauen Potentiometereinstellung.

Drehzahlfühler

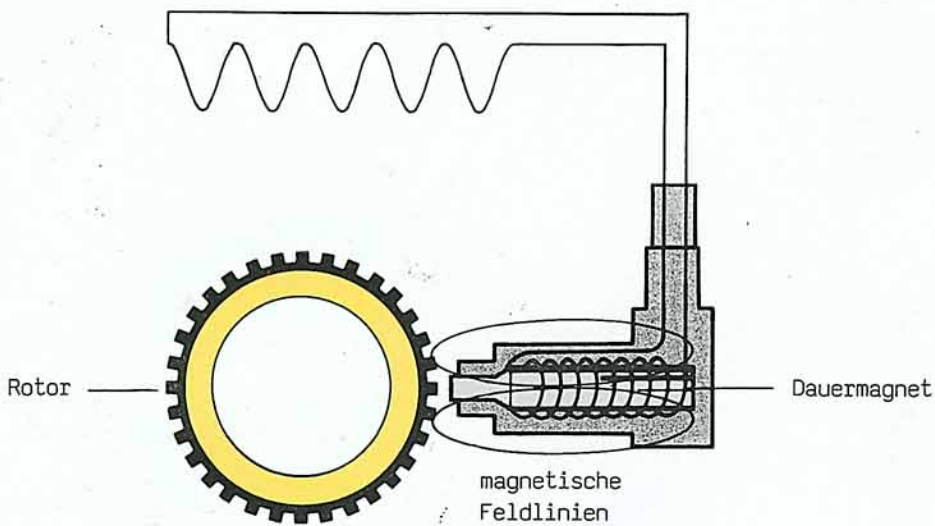
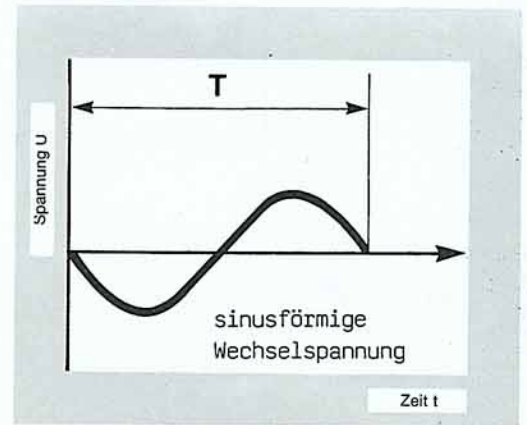
Die Drehzahlfühler erfassen die Drehzahländerungen der Räder und geben sie als Drehzahlinformationen an das Steuergerät.



Der Drehzahlfühler besteht aus einem Dauermagneten und einer Spule.

Der Drehzahlfühler arbeitet nach dem Generatorprinzip.

Das heißt, wird ein elektrischer Leiter in einem Magnetfeld bewegt, so wird in ihm eine Spannung induziert.



So funktioniert es

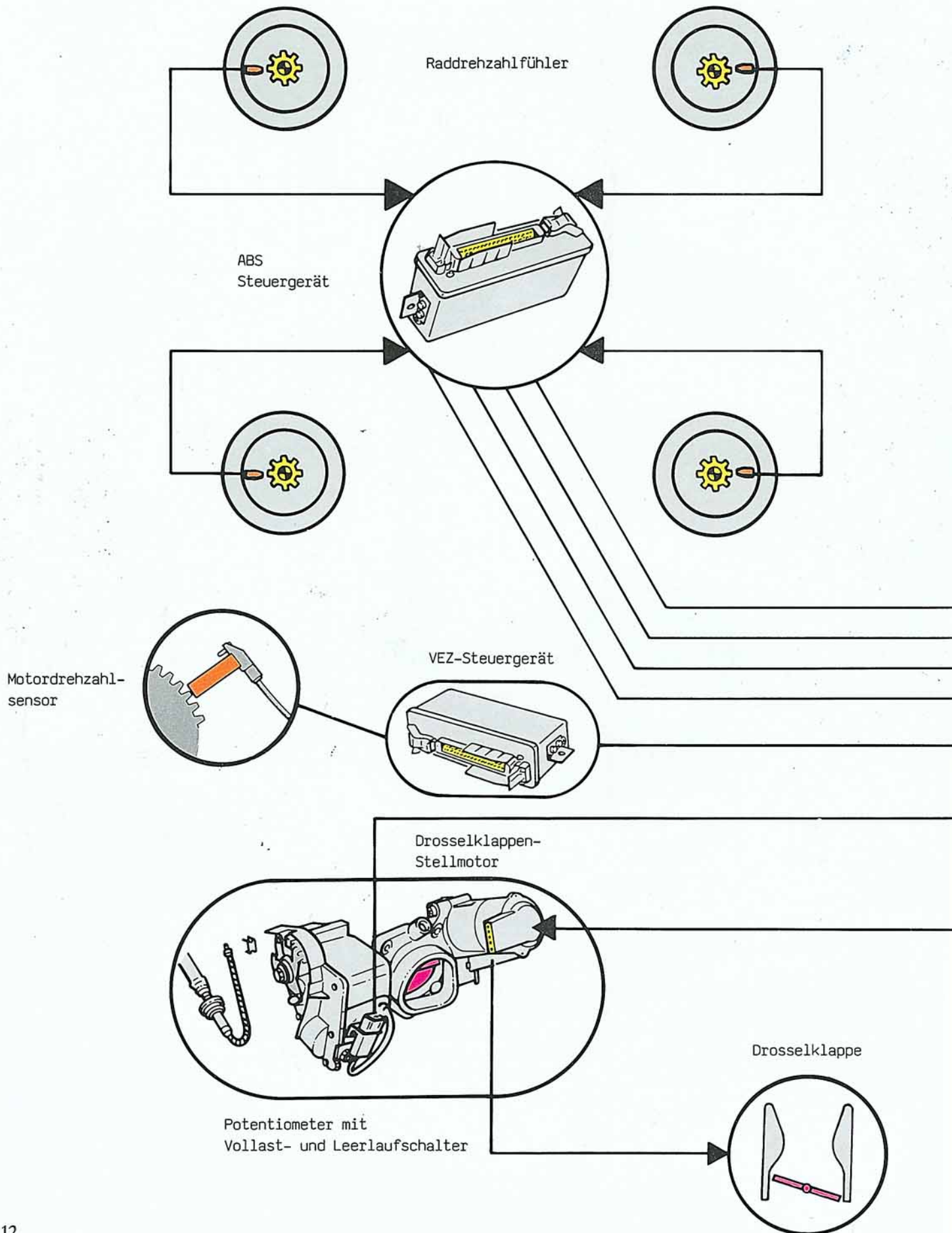
Durch die Drehbewegung des Rades wird das Impulsrad am Kopf des Drehzahlfühlers vorbeibewegt.

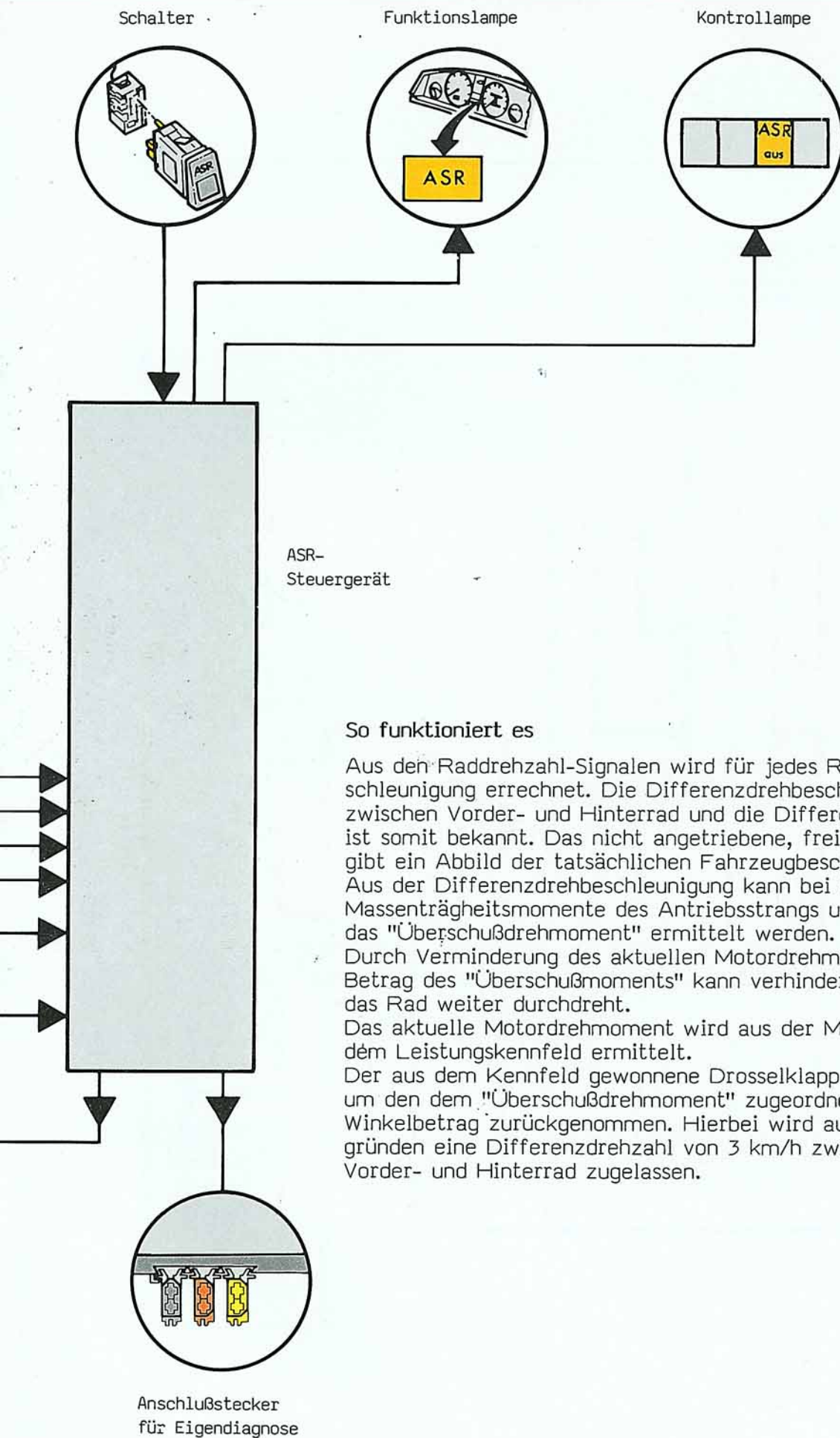
Zwischen Zahn und Zahnücke werden die magnetischen Feldlinien verzerrt.

Dadurch wird in der Spule eine sinusförmige Wechselspannung induziert, deren Frequenz von der Raddrehzahl abhängig ist.

Die vier Raddrehzahl-Frequenzen werden über das ABS-Steuergerät zum ASR-Steuergerät geleitet.

Funktionsplan





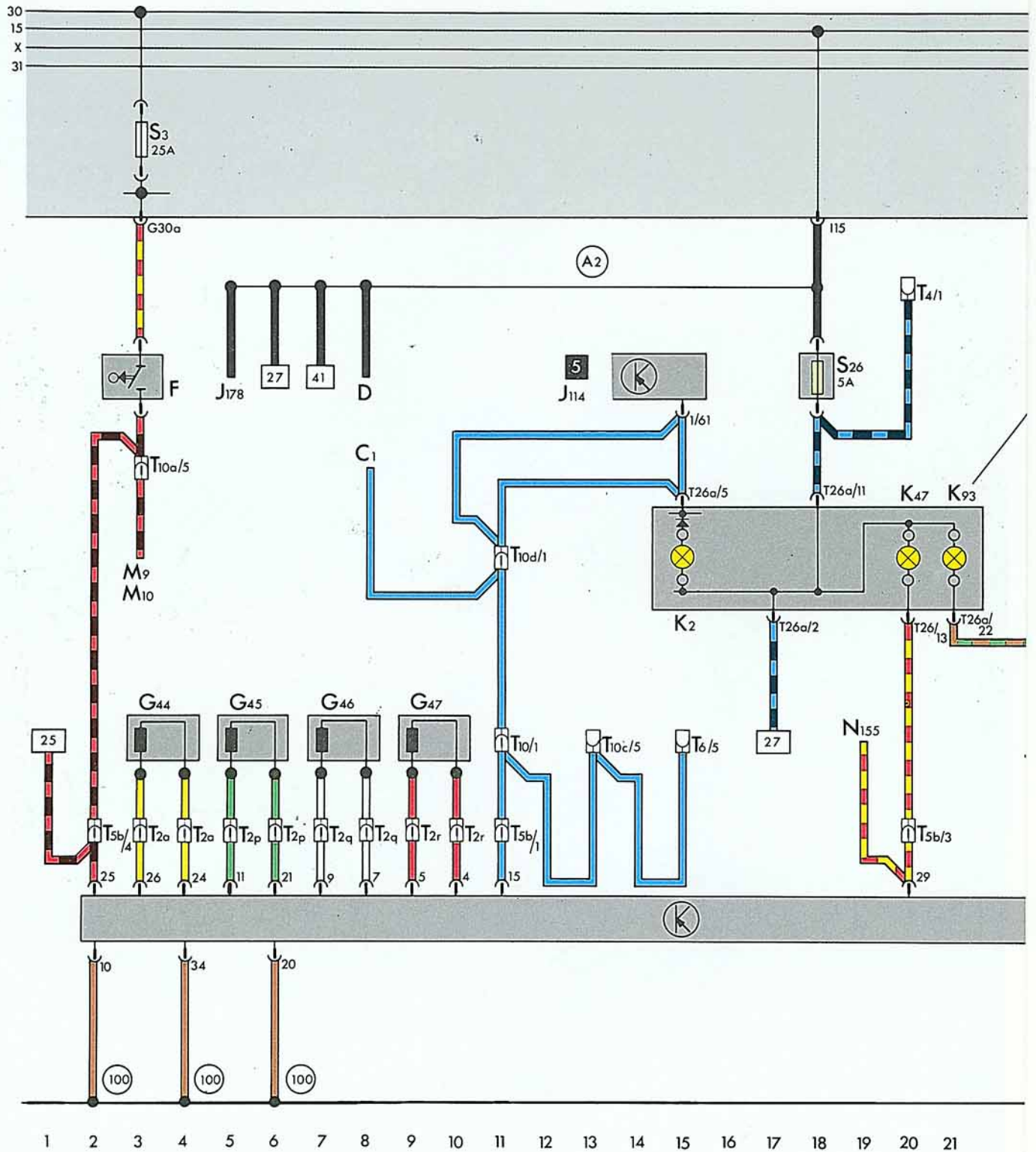
ASR-
Steuergerät

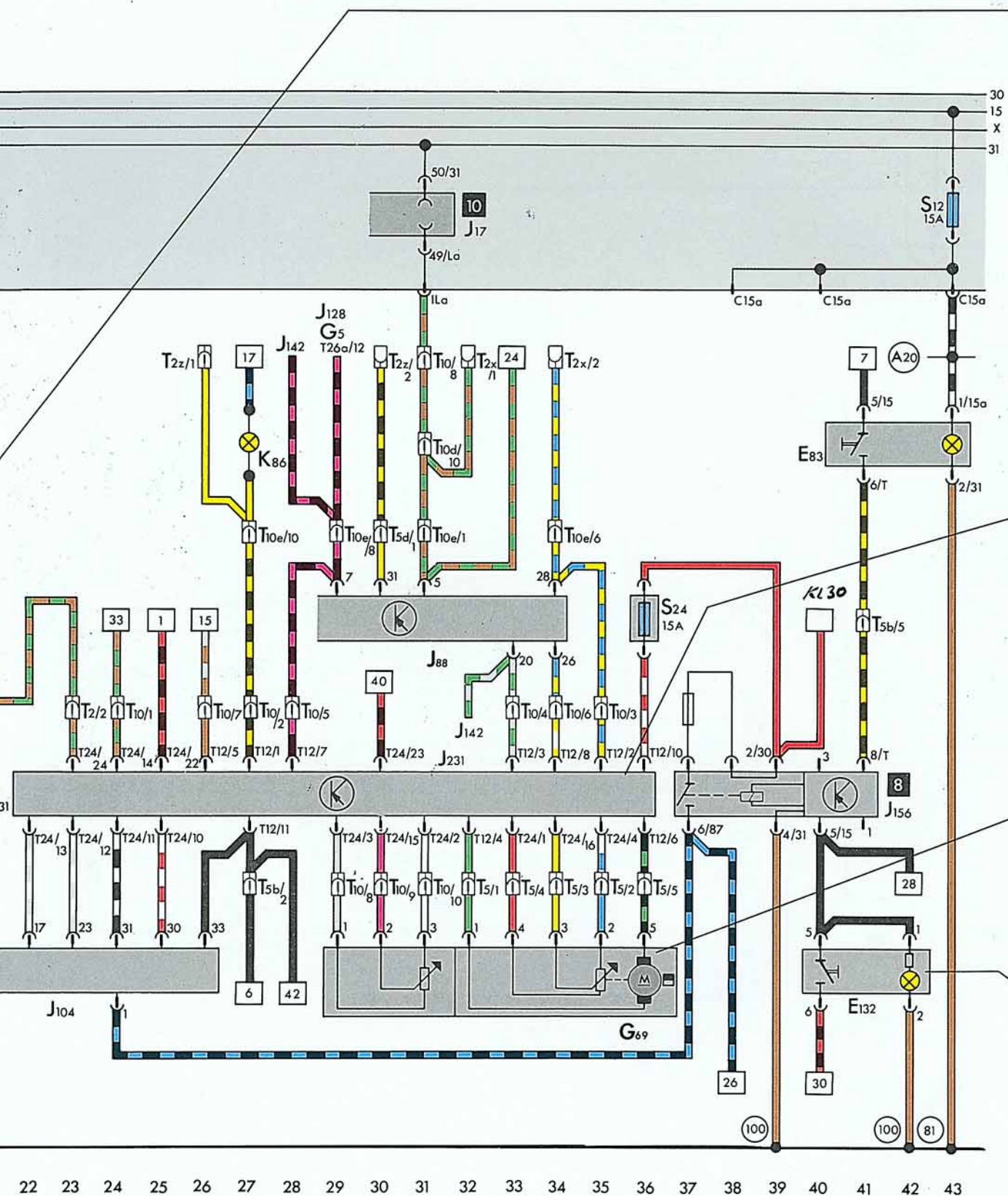
So funktioniert es

Aus den Raddrehzahl-Signalen wird für jedes Rad die Drehbeschleunigung errechnet. Die Differenzdrehbeschleunigung zwischen Vorder- und Hinterrad und die Differenzdrehzahl ist somit bekannt. Das nicht angetriebene, frei rollende Hinterrad gibt ein Abbild der tatsächlichen Fahrzeugbeschleunigung. Aus der Differenzdrehbeschleunigung kann bei Kenntnis der Massenträgheitsmomente des Antriebsstrangs und der Räder das "Überschußdrehmoment" ermittelt werden. Durch Verminderung des aktuellen Motordrehmoments um den Betrag des "Überschußmoments" kann verhindert werden, daß das Rad weiter durchdreht. Das aktuelle Motordrehmoment wird aus der Motordrehzahl und dem Leistungskennfeld ermittelt. Der aus dem Kennfeld gewonnene Drosselklappen-Winkel wird um den dem "Überschußdrehmoment" zugeordneten Drosselklappen-Winkelbetrag zurückgenommen. Hierbei wird aus Traktionsgründen eine Differenzdrehzahl von 3 km/h zwischen Vorder- und Hinterrad zugelassen.

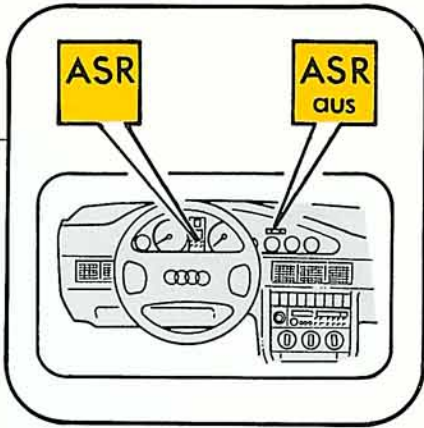
Anschlußstecker
für Eigendiagnose

Stromlaufplan

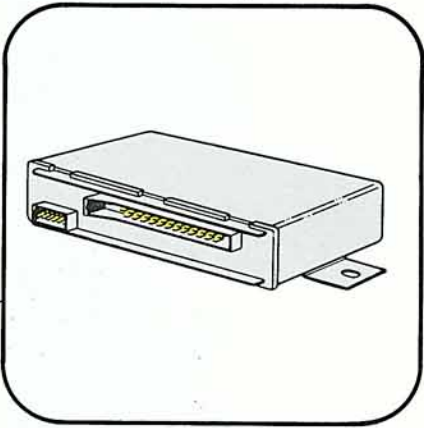




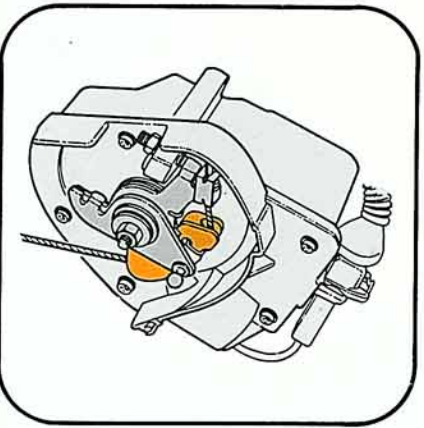
Kontrollampen



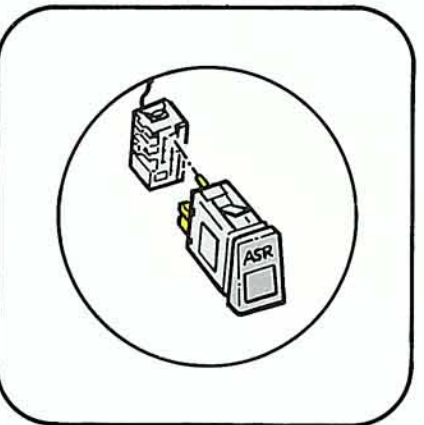
Steuergerät



Drosselklappenpotentiometer



ASR-Schalter



- F - Bremslichtschalter
- E 83 - ABS-Schalter
- E 132 - ASR-Schalter

- G 5 - Drehzahlmesser
- G 44 - Drehzahlfühler hinten rechts ABS
- G 45 - Drehzahlfühler vorn rechts ABS
- G 46 - Drehzahlfühler hinten links ABS
- G 47 - Drehzahlfühler vorn links ABS
- G 69 - Drosselklappenpotentiometer

- J 17 - Kraftstoffpumpenrelais
- J 88 - Steuergerät für elektronische Zündanlage
- J 104 - Steuergerät für ABS
- J 114 - Steuergerät für Öldruckkontrolle
- J 128 - Anzeigeeinheit mit Computer
- J 142 - Steuergerät für Leerlaufstabilisierung
- J 156 - Kombirelais für ABS
- J 178 - Auslösegerät für Airbag
- J 231 - Steuergerät für ASR

- K 2 - Kontrollampe für Generator
- K 47 - Kontrollampe für ABS
- k 86 - Kontrollampe für ASR
- K 93 - Funktionslampe für ASR

- M 9 - Bremslicht links
- M 10 - Bremslicht rechts

- S 3 - Sicherung für Bremslicht
- S 12 - Sicherung für ABS
- S 24 - Sicherung für ASR

