

Schiebedach mit Vorwählautomatik

Konstruktion und Funktion.

Selbststudienprogramm Nr. 123



Kundendienst.

Schiebedach mit Vorwählautomatic

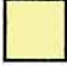
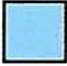



Das Schiebedach, zunehmend als Schiebe-Hebe-Dach mit elektrischem Antrieb ausgeführt, ist eine der beliebtesten Sonderausstattungen. Es bietet hohen Lüftungs-komfort, da die Dachöffnung rasch an Klima und Fahrgeschwindigkeit angepaßt werden kann. Zur Auswahl genügt der Druck auf die Taste.

Dennoch, die Taste gibt keine Rückmeldung der Dachposition, so daß nur der von der Fahraufgabe ablenkende Blick zum Dachhimmel dem Fahrer anzeigt, wie er seinen Wunsch korrigieren muß. Die Verstellung des Daches kann bis zu 10 sec. die Aufmerksamkeit des Fahrers binden, und bedeutet damit ein Sicherheitsrisiko.

Die Vorwählautomatic entlastet den Fahrer, erlaubt die Verknüpfung der Schiebedachbetätigung mit anderen Fahrzeugfunktionen und beinhaltet automatischen Deckelrücklauf bei Auftreten eines erhöhten Widerstandes, z.B. Fremdkörper im Dachausschnitt.



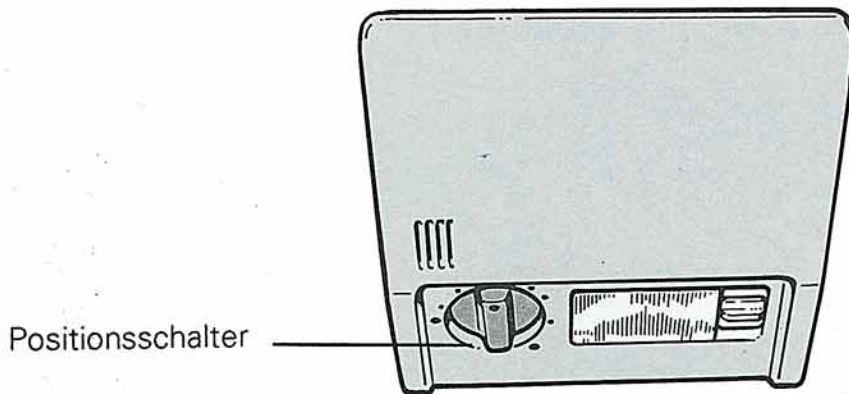
Inhalt

-  **Vorwählautomatik**
-  **Glasdach mit Schiebehimmel**
-  **Schiebedachrahmen mit Einbauteile**
-  **Elektromotor mit Steuergerät**
-  **Stromlaufplan**

Die genauen Prüf-, Einstell- und Reparaturanweisungen
finden Sie im Technischen Merkblatt Nr. 4 zum Reparaturleitfaden
Audi 100 1983 ►, Audi 200 1984 ► Fahrwerk Frontantrieb Ausgabe 02.89

Vorwählautomatic

Mit dem Positionsschalter kann der Fahrer aus vorbereiteten optimierten Wahlmöglichkeiten eine Auswahl treffen, ohne die Ausführung kontrollieren zu müssen. Seine Aufmerksamkeit bleibt dem Straßenverkehr erhalten.



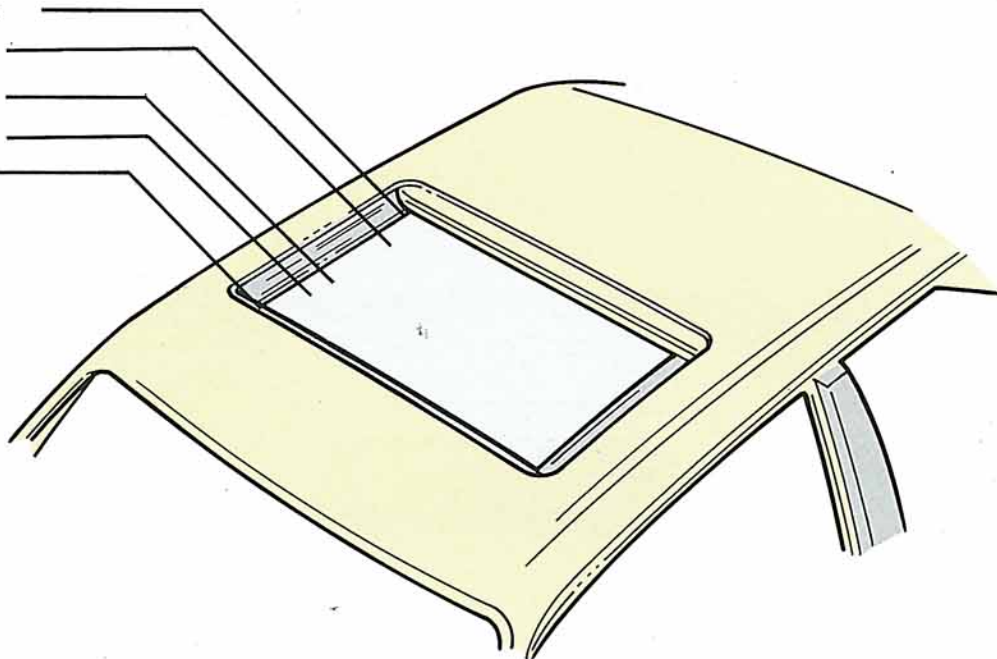
So funktioniert es

Die Vorwählautomatic vergleicht Signale des Sollwertgebers für die gewünschte Position mit der tatsächlichen Position des Daches durch den Istwertgeber am Elektroantrieb und leitet hieraus Stellsignale für den elektronischen Antrieb ab, indem das Dach der gewünschten Position nachgefahren wird.

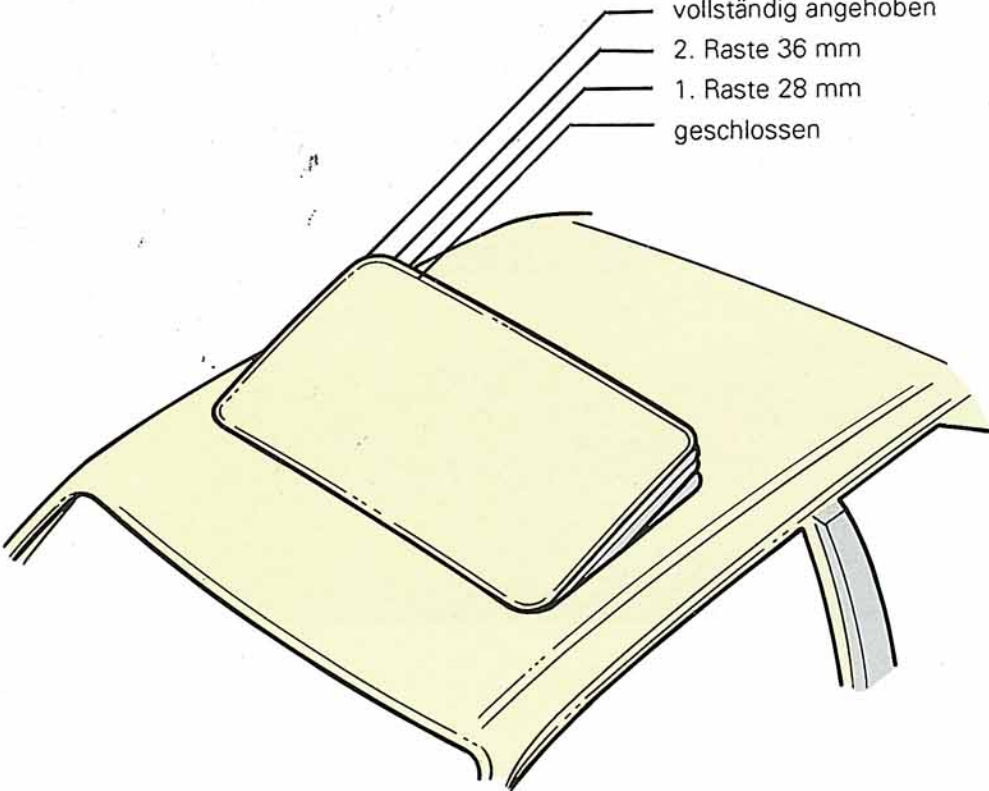
Durch Verdrehen des Positionsschalters nach links (bezogen auf die Nullstellung) kann das Dach aufgestellt werden. Wird der Positionsschalter nach rechts gedreht, wird das Dach aufgeschoben. Am Positionsschalter sind Rastierungen angebracht, die dem Fahrer gefühlsmäßig den Öffnungswinkel des Daches vermitteln, so daß seine Aufmerksamkeit für den Straßenverkehr nicht beeinträchtigt wird.

Sobald der Positionsschalter bei eingeschalteter Zündung aus seiner Stellung heraus in eine neue Positionsraste oder jede beliebige Zwischenstellung verdreht wird, fährt das Dach in die vorgewählte Position.

vollständig geöffnet
3. Raste 300 mm
2. Raste 150 mm
1. Raste 100 mm
geschlossen



vollständig angehoben
2. Raste 36 mm
1. Raste 28 mm
geschlossen

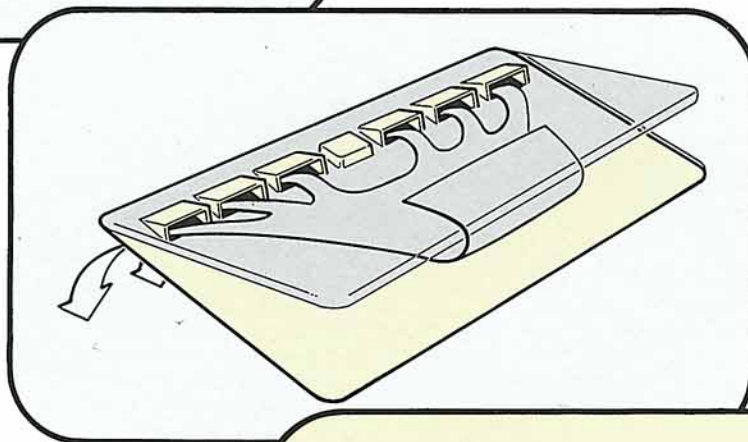
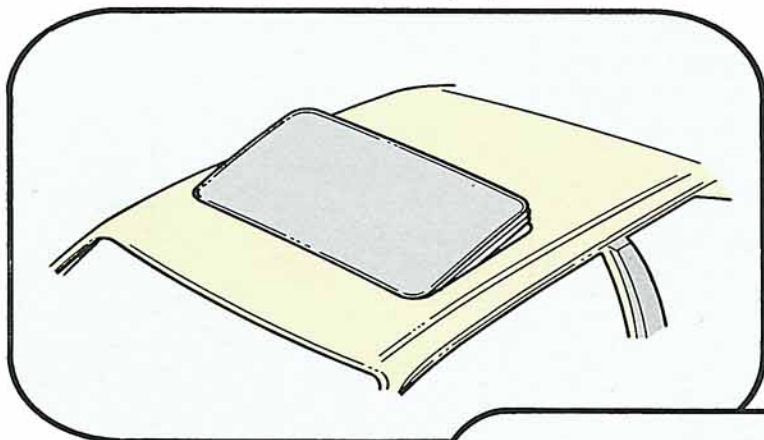


Glasdach mit Schiebehimmel

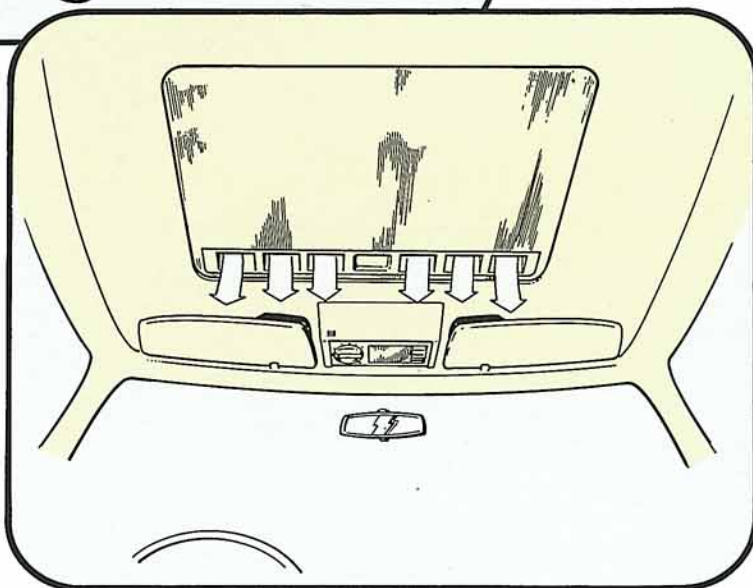
Mit der Vorwählautomatik wird dem Kunden als Alternative auch ein Glasdach angeboten. Dazu gehört auch ein Schiebehimmel innen, der - von Hand in Position gebracht - Sonnenstrahlen abschirmt.



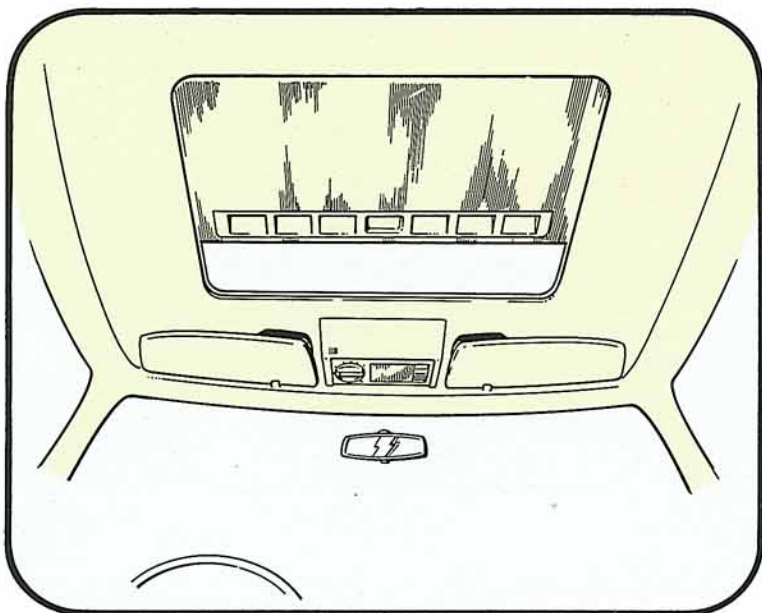
Glasdach in Kippstellung



Der Schiebehimmel ist geschlossen.
Luftumwälzung durch Lüftungsschlitze.



Schiebehimmel teilweise geschlossen.

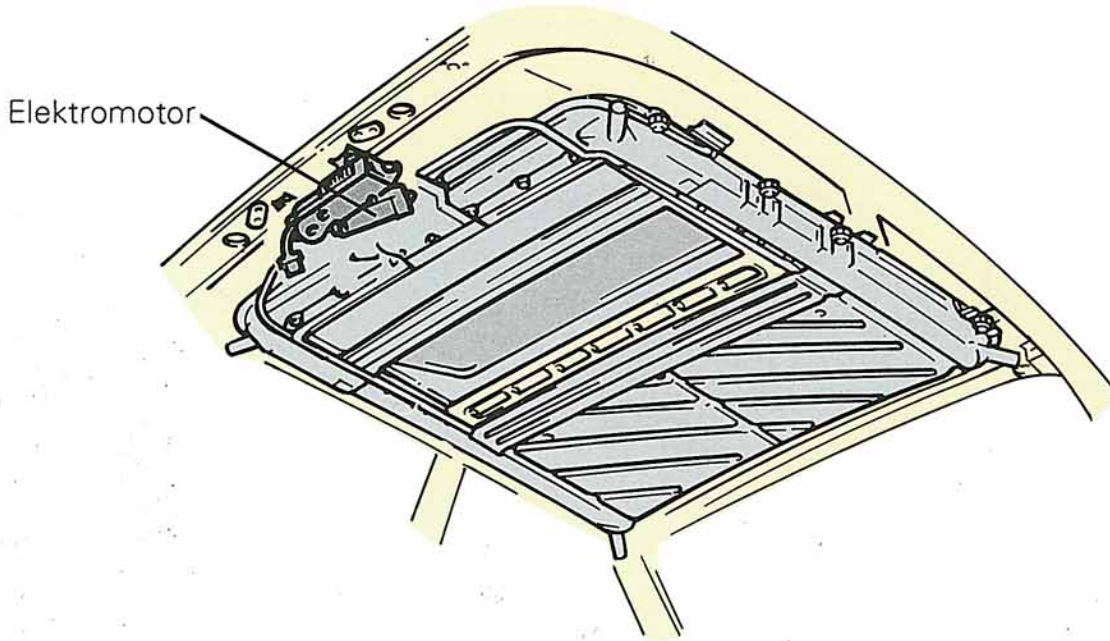


Der von Hand zu betätigende Schiebehimmel kann zwischen geschlossen und ganz geöffnet in jede Position gebracht werden. Zum Einen schirmt er die Sonnenstrahlen in jeder beliebigen Stellung ab und lässt noch einiges an Tageslicht in den Fahrgastraum.

In Kippstellung des Glasdaches kann der Schiebehimmel ganz zugeschoben werden und es ergibt sich eine zugfreie Be- und Entlüftung des Fahrgastraumes durch die im Schiebehimmel angebrachten Lüftungsschlitze.

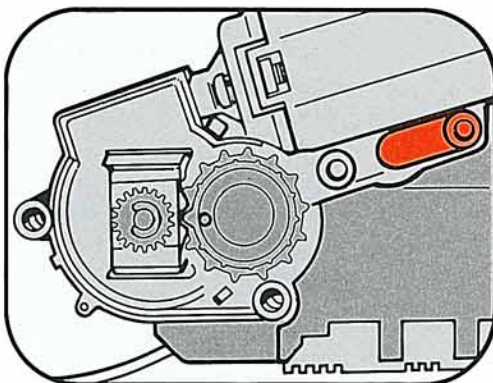
Schiebedachrahmen mit Einbauteile

Der Schiebedachrahmen wird als komplette Einheit mit Dichtungsmasse von innen unter das Dach montiert. Diese Fertigungsweise gibt dem Rahmen eine hohe Stabilität, grenzt Verspannungen ein und ermöglicht einen Leichtlauf des Schiebedaches.

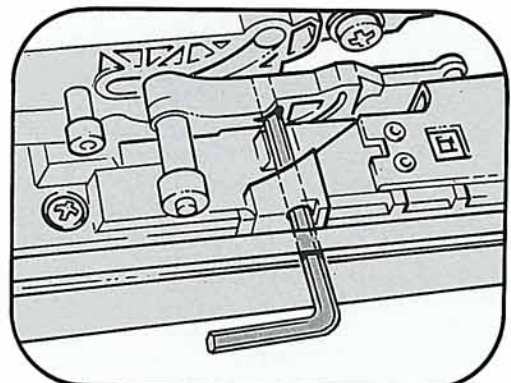


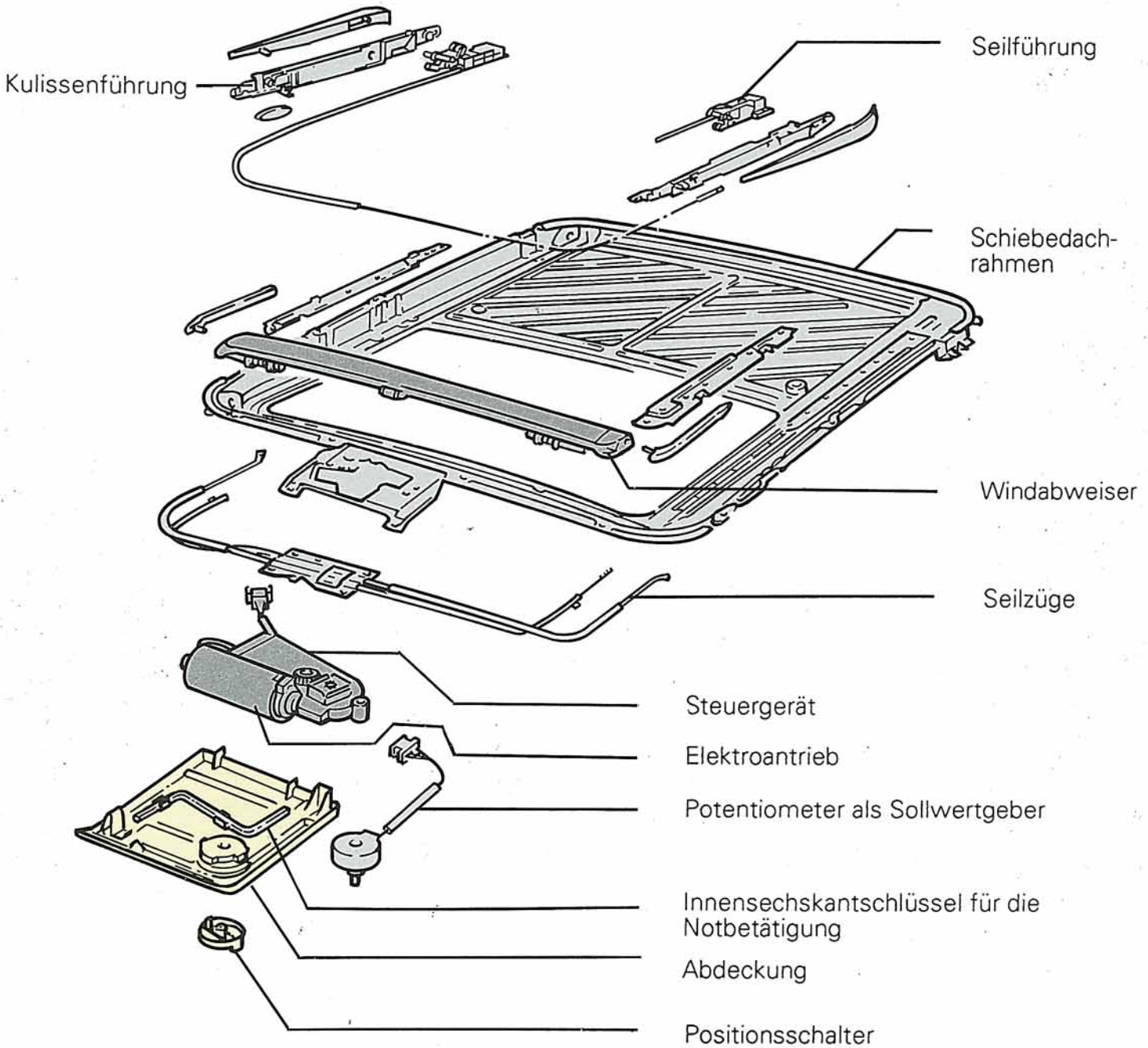
Nullstellung

Elektroantrieb

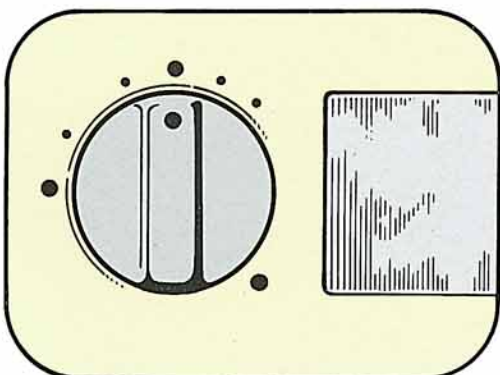


Seilführung





Positionsschalter

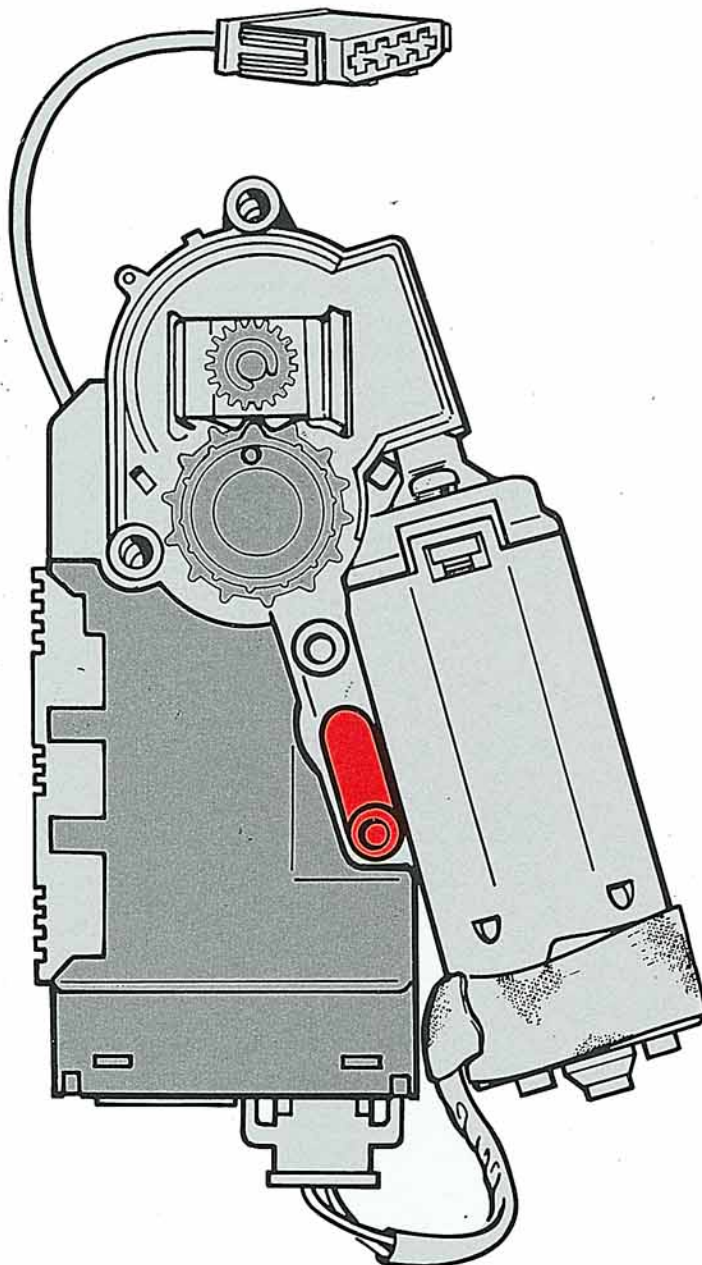


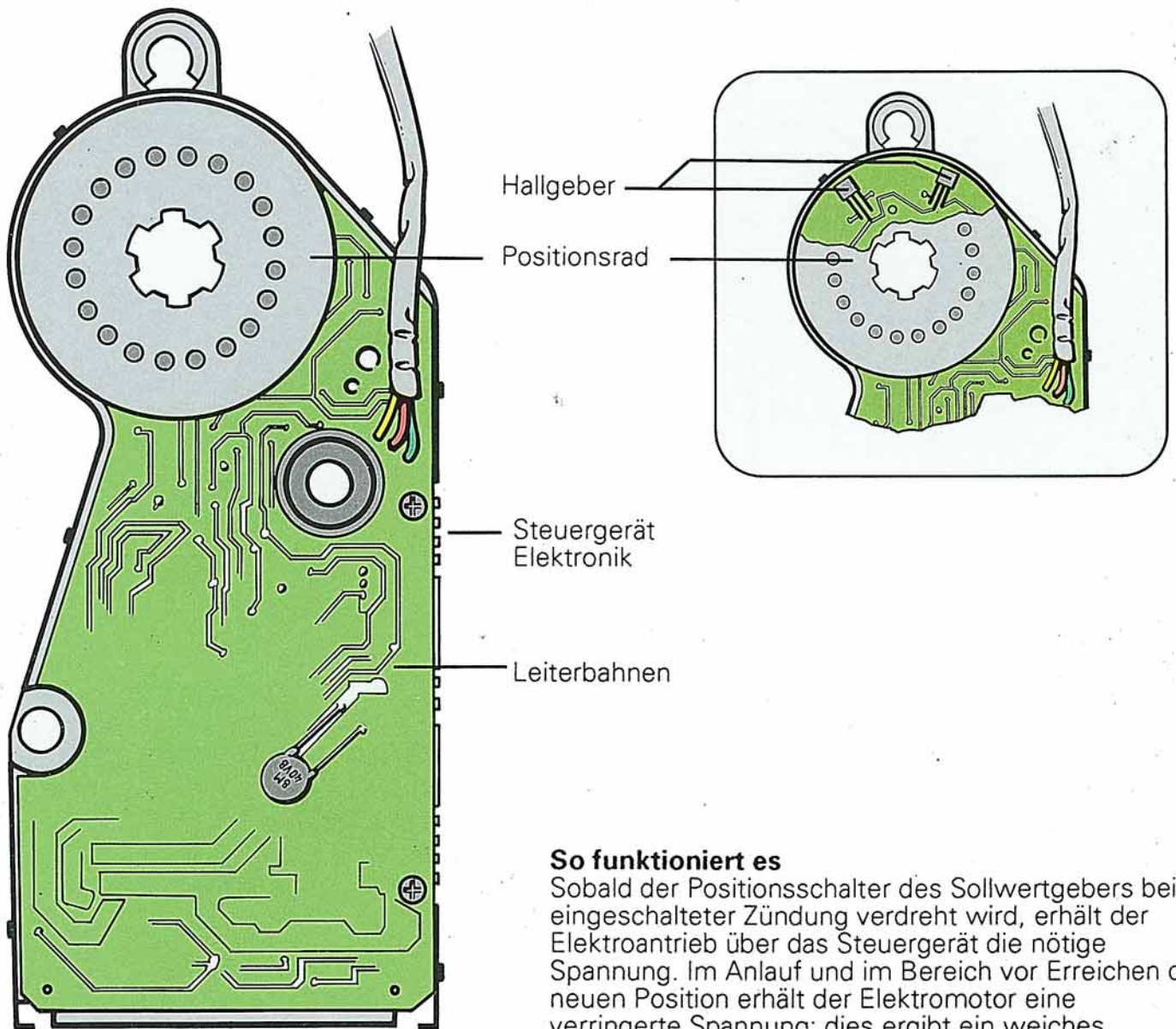
Beachte: Bei der Montage ist auf die Nullstellung des Elektroantriebs (siehe Markierung am Anschlagrad) und des Positionsschalters zu achten. Gleichzeitig müssen beide Seilzüge die gleiche Länge aufweisen. Dazu ist zwischen der Seilführung und der Kulissenführung hinten der Innensechskantschlüssel für die Notbetätigung einzustecken.

Elektromotor mit Steuergerät

Das Stahl- und Glasdach wird durch einen Elektromotor über ein Antriebsritzel und spiralförmig gedrehten Stahlseilen in die gewünschte Position bewegt. Ein Steuergerät überwacht das genaue Erreichen der vorgewählten Position.

Um einer Gefahr des Einklemmens beim Schließen entgegenzuwirken ist das Steuergerät mit einer Klemmkraftbegrenzung ausgerüstet, das bewirkt einen selbstständigen Rücklauf des Deckels.





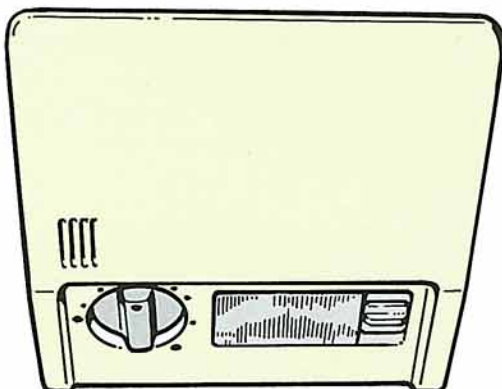
So funktioniert es

Sobald der Positionsschalter des Sollwertgebers bei eingeschalteter Zündung verdreht wird, erhält der Elektroantrieb über das Steuergerät die nötige Spannung. Im Anlauf und im Bereich vor Erreichen der neuen Position erhält der Elektromotor eine verringerte Spannung; dies ergibt ein weiches Anlaufen und Abschalten.

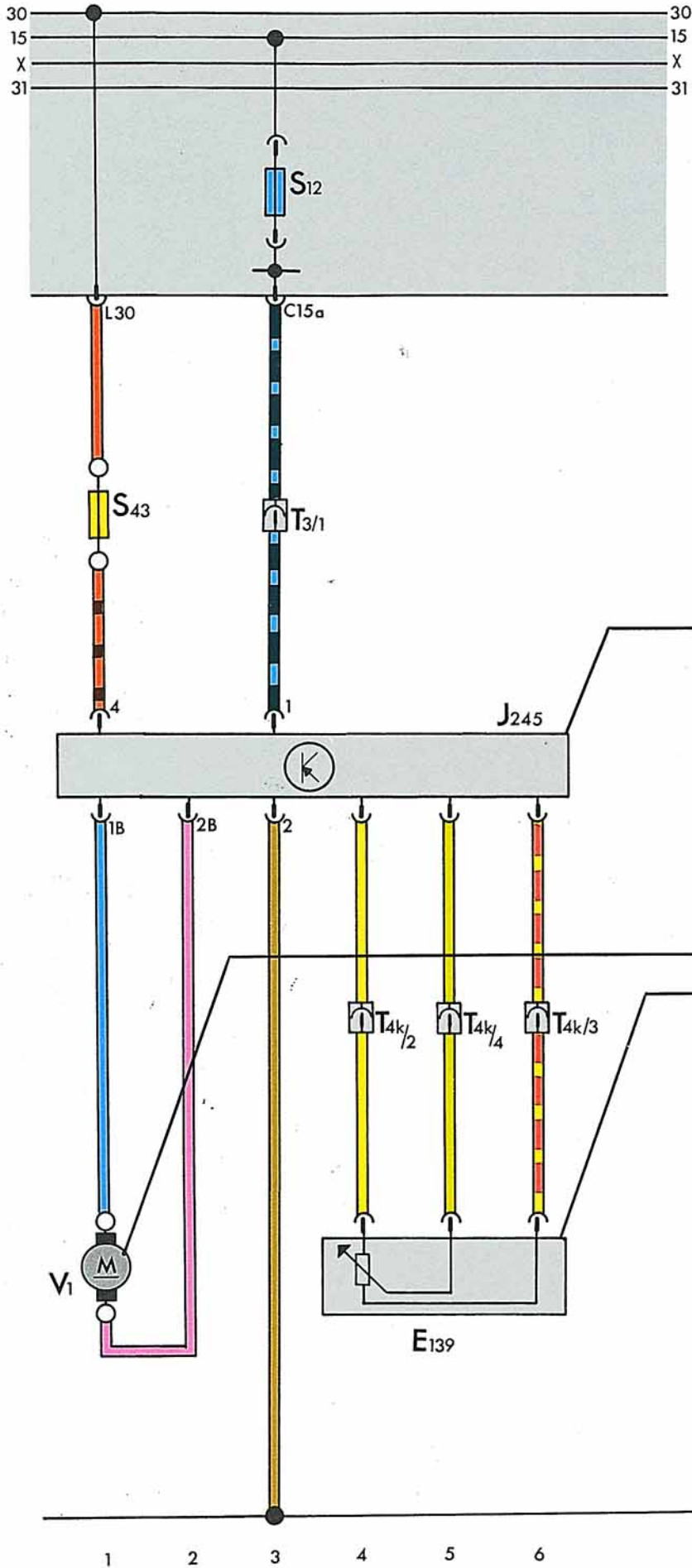
Die Überschußkraftbegrenzung der Elektronik in der Schließvorrichtung (nur Schiebebereich) des Daches tritt bei erhöhtem Widerstand ein und läßt den Deckel zurücklaufen. Mit neuer Sollwertvorgabe kann der Schließvorgang wiederholt werden, jedoch mit erhöhter Überschußkraft. Beim 3. Schließversuch (extreme Schwergängigkeit des Daches) schließt der Deckel ohne Überschußkraftbegrenzung.

Das Steuergerät ist in der Lage über zwei Hallensoren und einem magnetischen Positionsrad die genaue Position des Daches zu erkennen. Das Positionsrad ist mit dem Antrieb gekoppelt; bei Drehung erzeugen die Hallensoren Zählimpulse. Wird der Positionsschalter gedreht, so weiß das Steuergerät wieviel Impulse notwendig sind, um die Spannung zum Elektroantrieb dann zu unterbrechen, wenn die gewünschte Position erreicht ist.

Positionsschalter



Stromlaufplan



E 139 - Regler für Schiebedachverstellung (Positionsschalter)

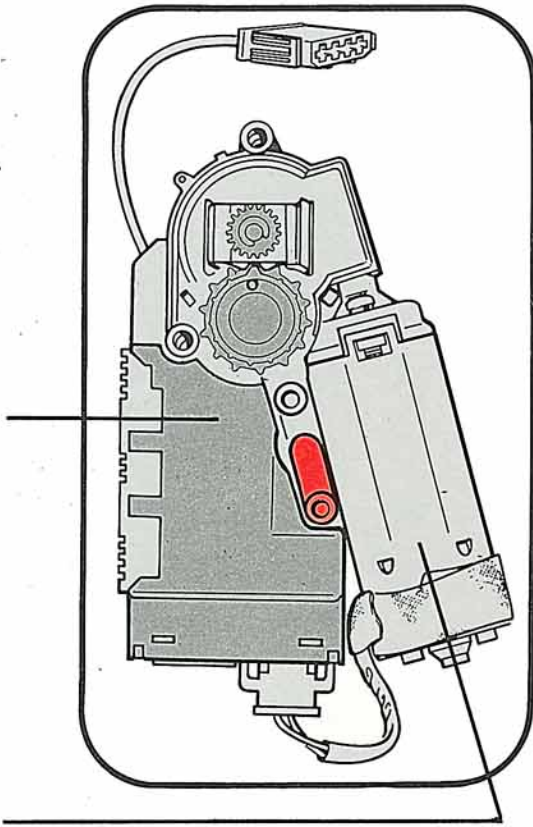
J 245 - Steuergerät für Schiebedachverstellung

V 1 - Motor für Schiebedach

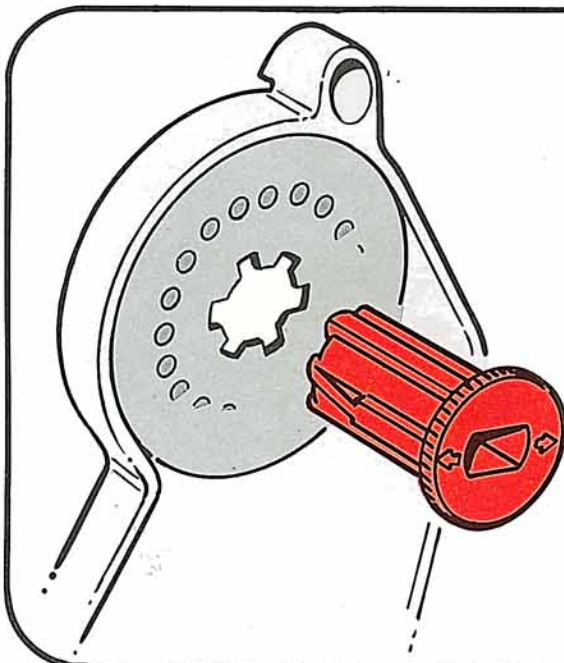
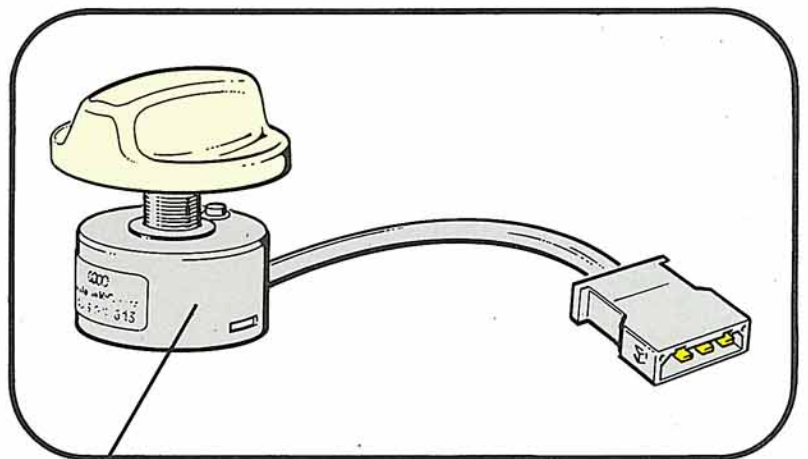
S 12 - Sicherung in Relaisplatte

S 43 - Thermosicherung für Fensterheber

Elektromotor mit
Steuergerät



Positionsschalter



Hinweis:

Zur Notbetätigung des Schiebedaches wird ein roter Entriegelungsknopf um ca. 10 mm aus dem Antriebsgetriebe gezogen. Mit der Notbetätigungskurbel * kann jetzt das Dach mit geringem Widerstand in die gewünschte Position gedreht werden.

* (sie wird durch die Bohrung des Entriegelungsknopfes in den Antrieb gesteckt.)

Nur für den internen Gebrauch in der V.A.G Organisation.
© VOLKSWAGEN AG, Wolfsburg.
Alle Rechte sowie technische Änderungen vorbehalten.
900.2809.41.00 Technischer Stand: 12/89